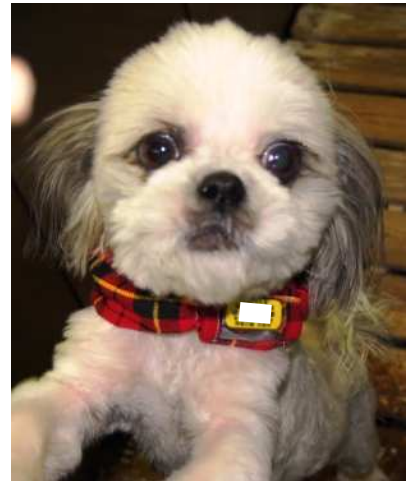


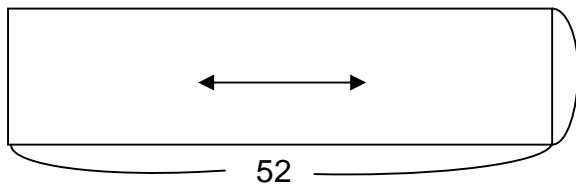
# 鑑札・迷子札入れ首輪カバー

## 用意するもの

- <お好みの布>
  - ・ 52cm × 10cm (小～中型犬)
  - ・ 52cm × 15cm (大型犬)
- <透明ビニール>
  - ・ 4cm × 3cm
- <ゴムひも>
  - ・ 5mm幅 × 50cm ぐらい
- <手芸用ボンド>



## 布を裁断する。



10 大型犬は 15

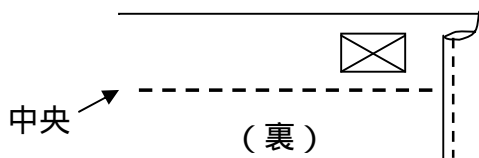
## 両端を三つ折りにする。(ゴムひもが入る幅)



(裏)

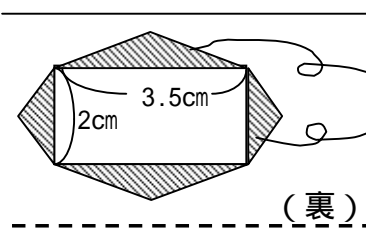
ゴムが入る幅で！！

## 小窓を開ける。



(裏)

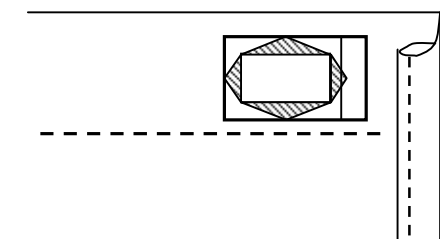
×切込みを入れる



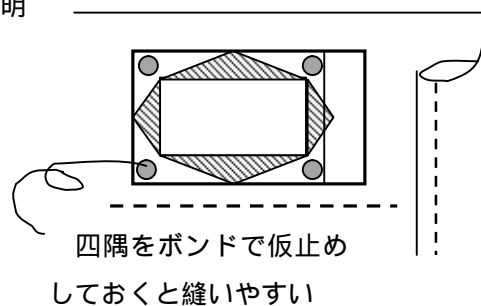
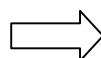
ボンドで止める

(裏)

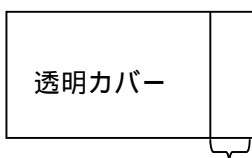
## 透明カバーを付ける。



小窓の上に透明  
カバーを載せる



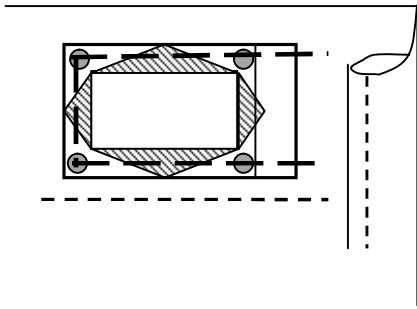
四隅をボンドで仮止め  
しておくと縫いやすい



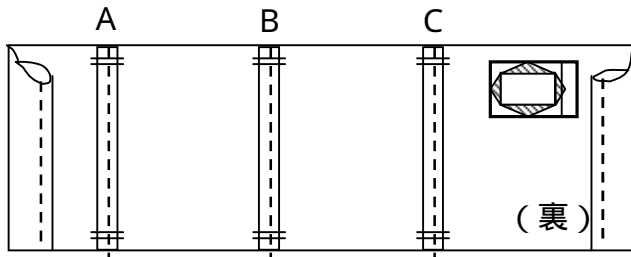
透明カバー

2枚重ね、出し入れしやすいように長さに差をつけておく

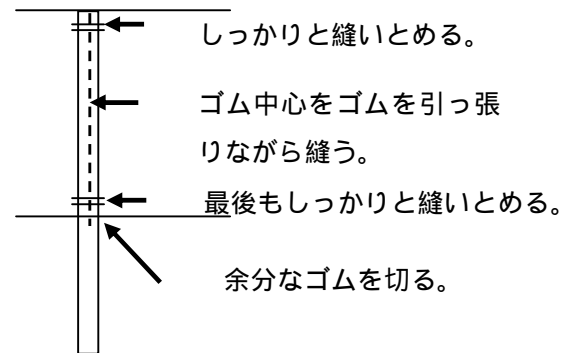
透明カバーと布を縫いとめる。



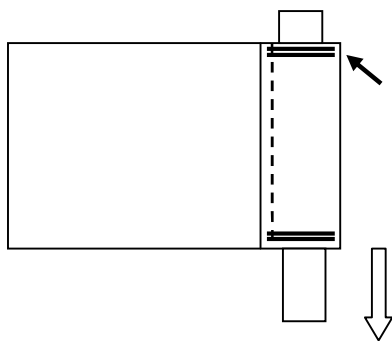
ゴムを縫う。



A ~ C 3ヶ所ゴムを縫いとめる。



両端にゴムを入れる。

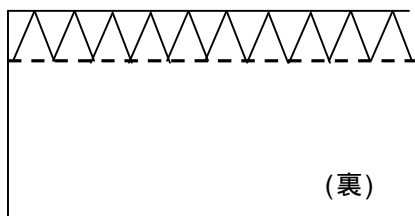


ゴム通しを使ってゴムを入れる。

上をしっかりと縫いとめる。

ゴムを引っ張り、縮めたらしっかりと縫いとめる。余分なゴムは切る。

筒にする。



(わ)

- ・中表にして縫う。
- ・縫い代はロックかジグザグで始末する。  
(なければ2度縫いする。)

ひっくり返して、首輪に通せば出来上がり。

