

相模原地域調達情報

令和5年6月13日公表 調達番号 相23030号

件名:移動台の購入(相模原支援学校)

見積書提出期限:令和5年6月22日(正午) 見積書提出場所 : 調達課 調達グループ

項番	品名	メーカー	型番・規格	同等品の可否	数量	単位	納入期限	納入場所
1	移動台	—	900mm×750mm×800mm 別紙 仕様書1のとおり	—	6	台	令和5年12月26日	相模原支援学校 1階 厨房 (相模原市南区当麻814)
2	移動台	—	900mm×600mm×800mm 別紙 仕様書2のとおり	—	2	台		

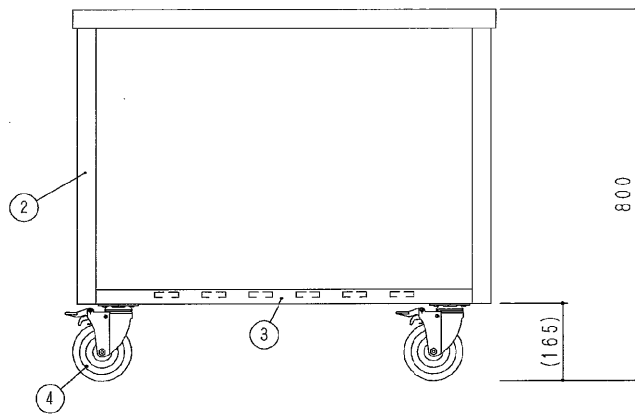
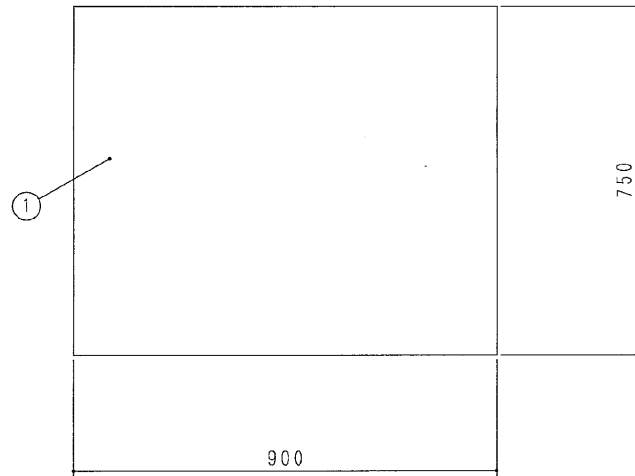
特記事項

- 1 搬入、設置まで行うこと。
- 2 上記費用については価格に含めること。
- 3 納品日時は学校担当者と事前に調整すること。
- 4 梱包材等不要な物は持ち帰ること。

同等品の確認の連絡先

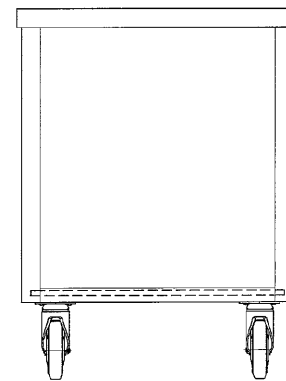
所属	相模原支援学校
担当者	藤村
電話	042-778-0331
FAX	042-778-4957

仕様書 1

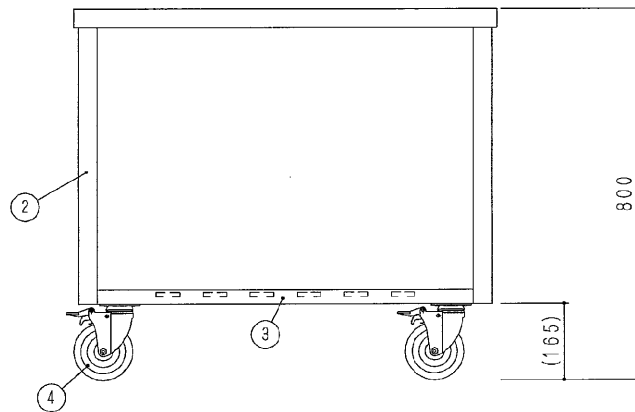
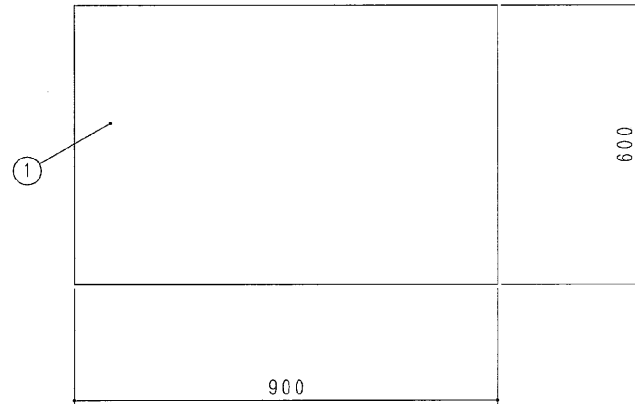


No.	品名	備考
1	甲板	SUS430 11.2 井4研磨仕上げ
2	脚	SUS430 L-40x40x3
3	スノコチャンネル	SUS430 10.8
4	キャスター	自在 φ125 ゴム車 オールストッパー ステンレス製 915M-RB125-SUS

注1. 甲板下部は適宜補強を入れて製作とする。



仕様書 2



No.	品名	備考
1	甲板	SUS430 t1.2 井4研磨仕上げ
2	脚	SUS430 L-40x40x3
3	スノコチャンネル	SUS430 t0.8
4	キャスター	自在 φ125 ゴム車 オールストッパー ステンレス製 915M-RB125-SUS

注1. 甲板下部は適宜補強を入れて製作とする。

