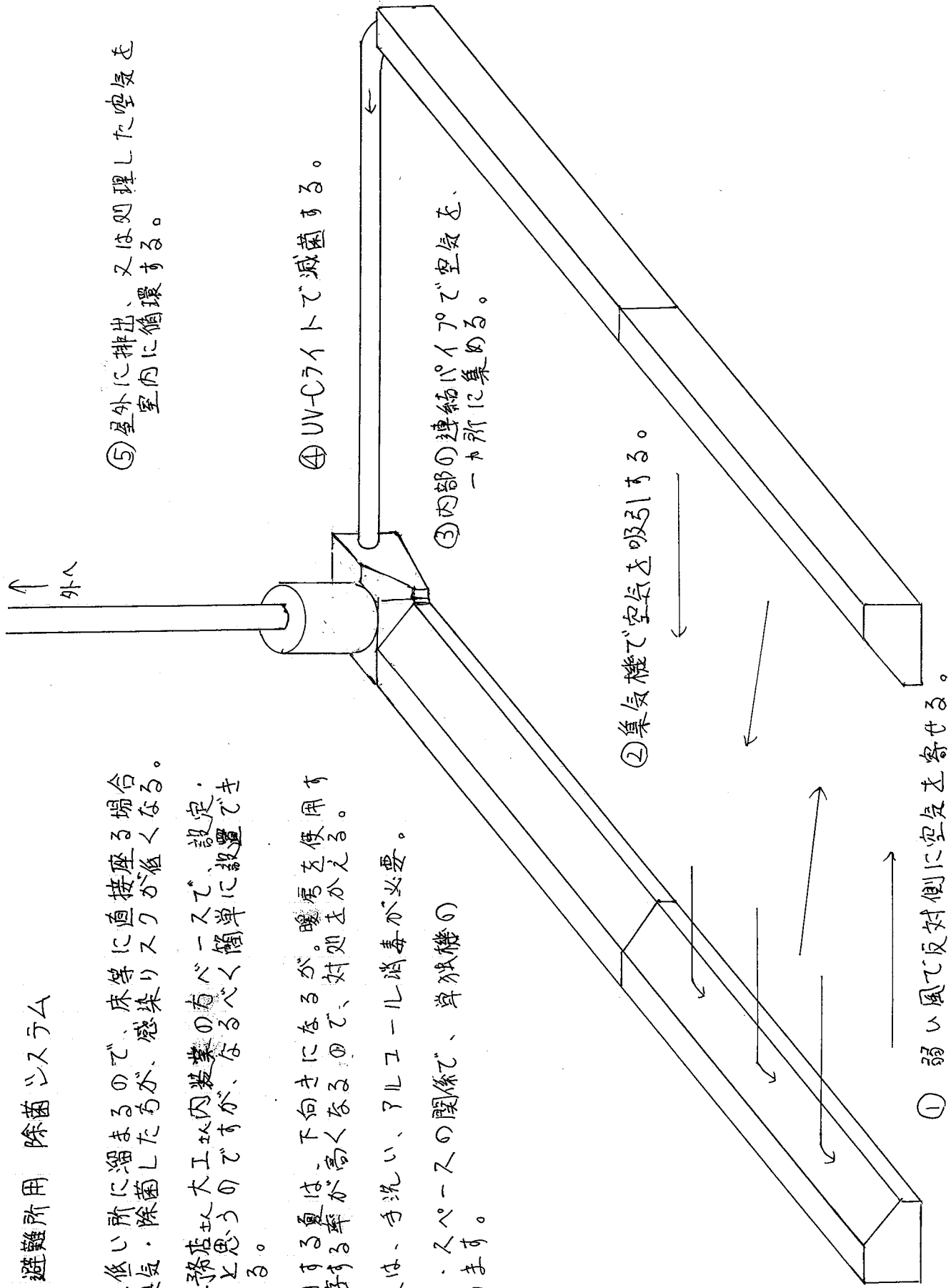


# ① 中小店舗・避難所用 除菌システム

- 。ウイルスは低い所に溜まるので、床等に直接座る場合、積極的に換気・除菌した方が、感染リスクが低くなる。
- 。設置は、工務店や大工に内装業者の有人スペースで、設定・施工になると思いますが、なるべく簡単に設置できるようにする。
- 。冷房を使用する夏は、下向きになるが、暖房を使用する冬に浮遊する率が高くなるので、対処を要する。
- 。又接触感染は、手洗い、アルコール消毒が必要。
- 。電源・排気・スペースの関係で、単独機の利用意があります。



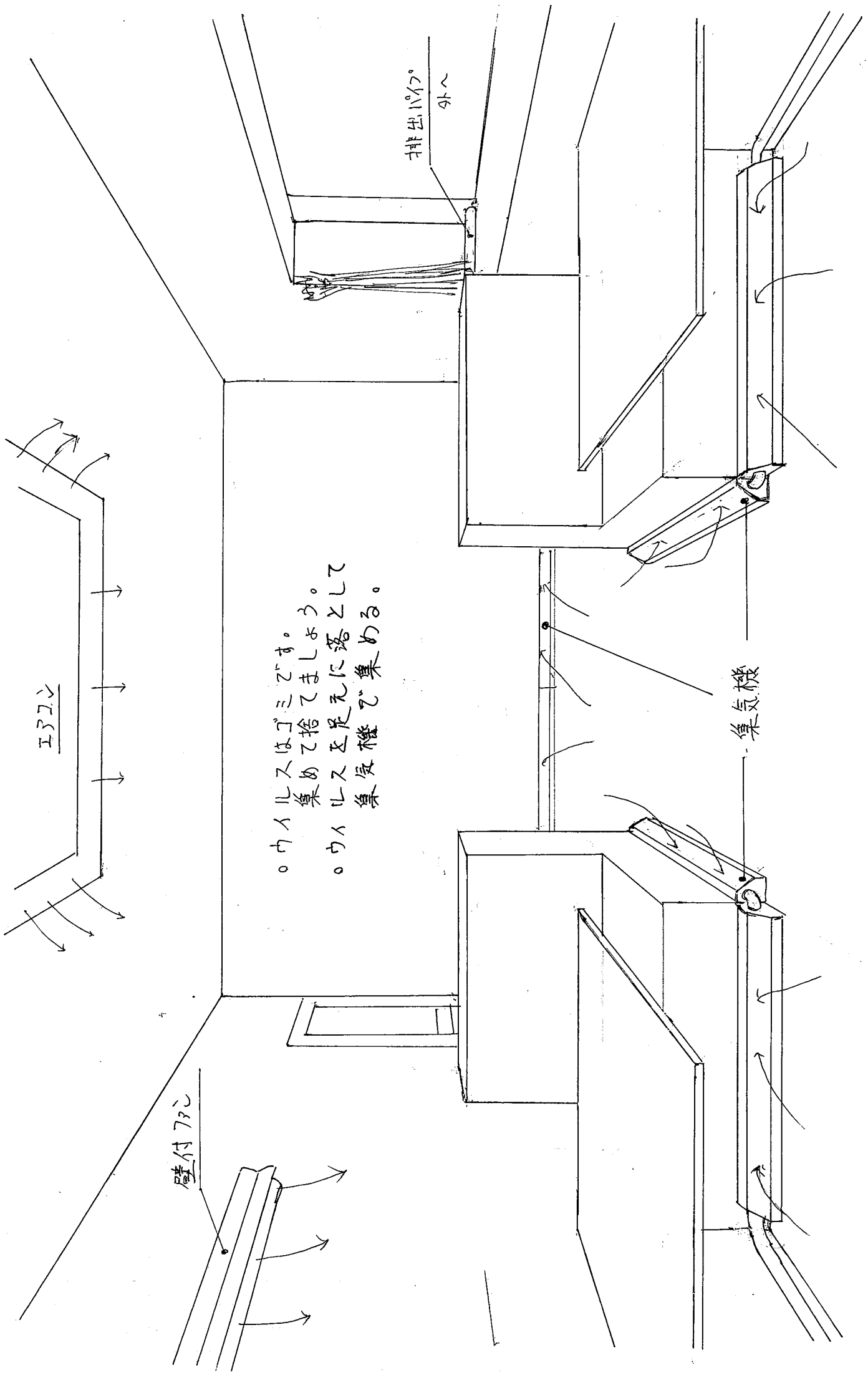
⑤ 屋外に排出、又は処理した空気を室内に循環する。

④ UV-Cライトで滅菌する。

③ 内部の連結パイプで空気を、一か所に集める。

② 集気機で空気を吸引する。

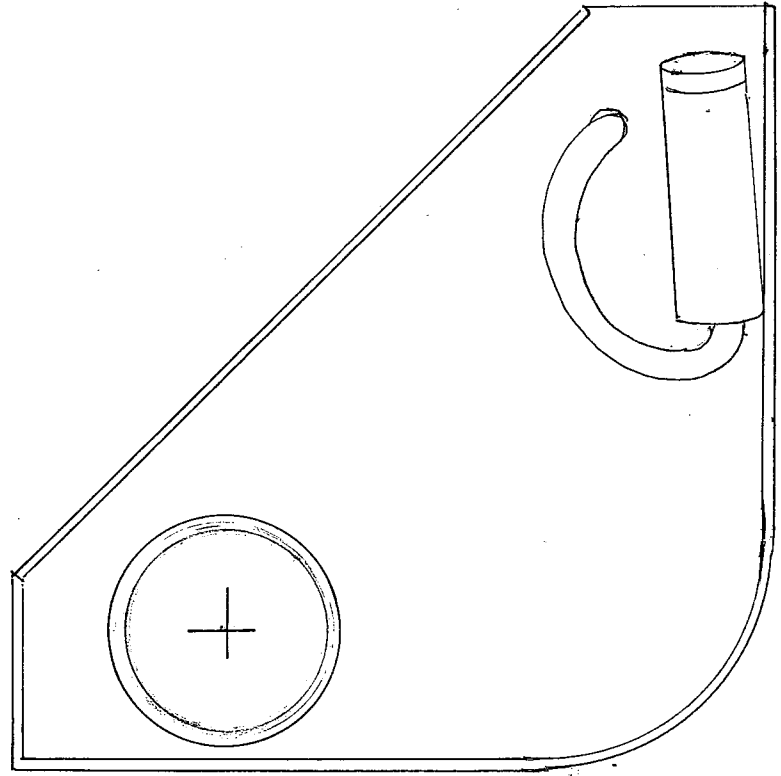
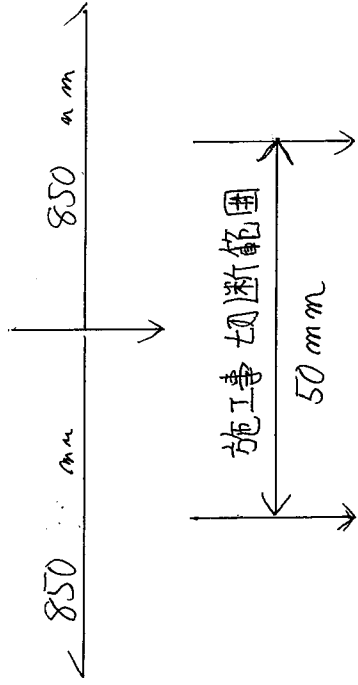
① 弱い風で反対側に空気を寄せる。



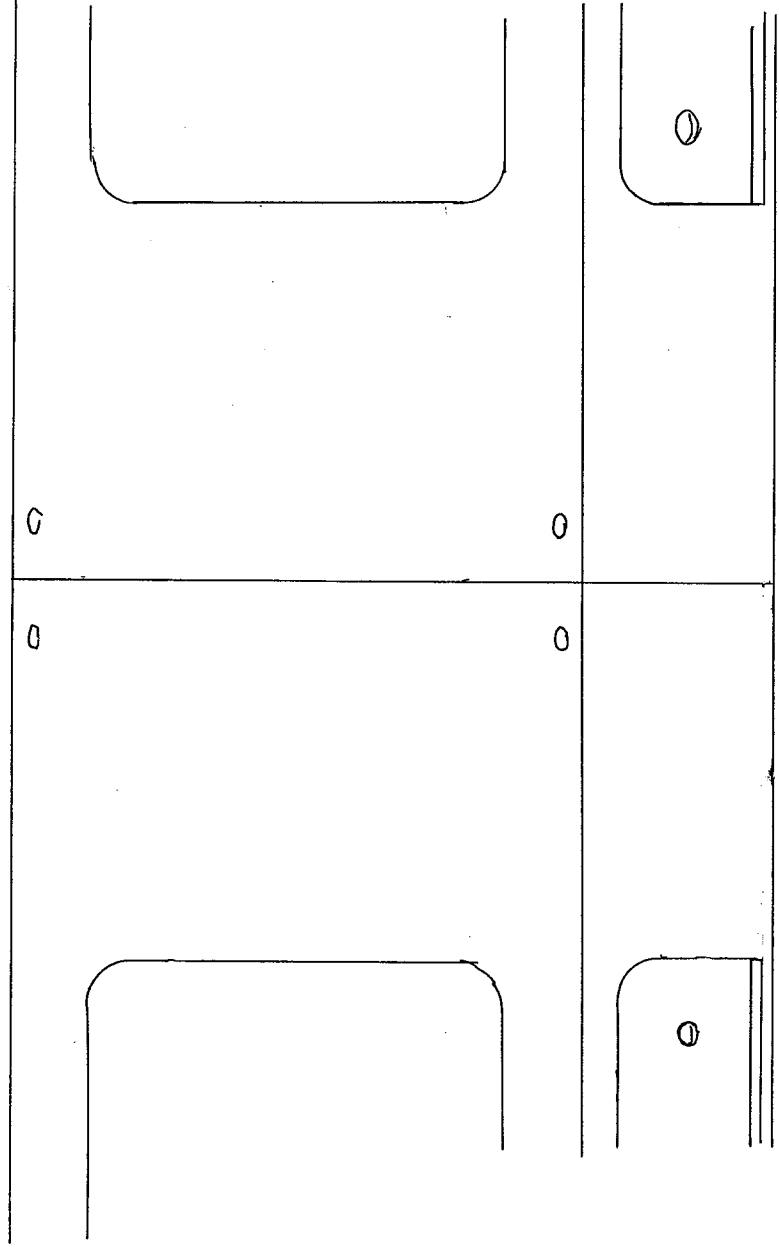
- ウイリスはゴミです。集めて捨てましょう。
- ウイリスを足元に落として集気機で集める。

★集気機

- 。施工時に両端を切断して、長さを調整できる範囲が、5cm程ある。
- 。価格・施工からポリ製（ABS等）になると思いますが、踏まれたり、蹴られたりするので、なるべく丈夫に。



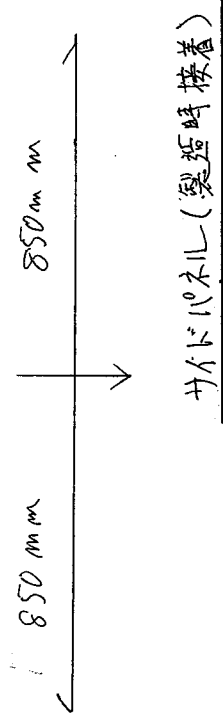
側面



正面

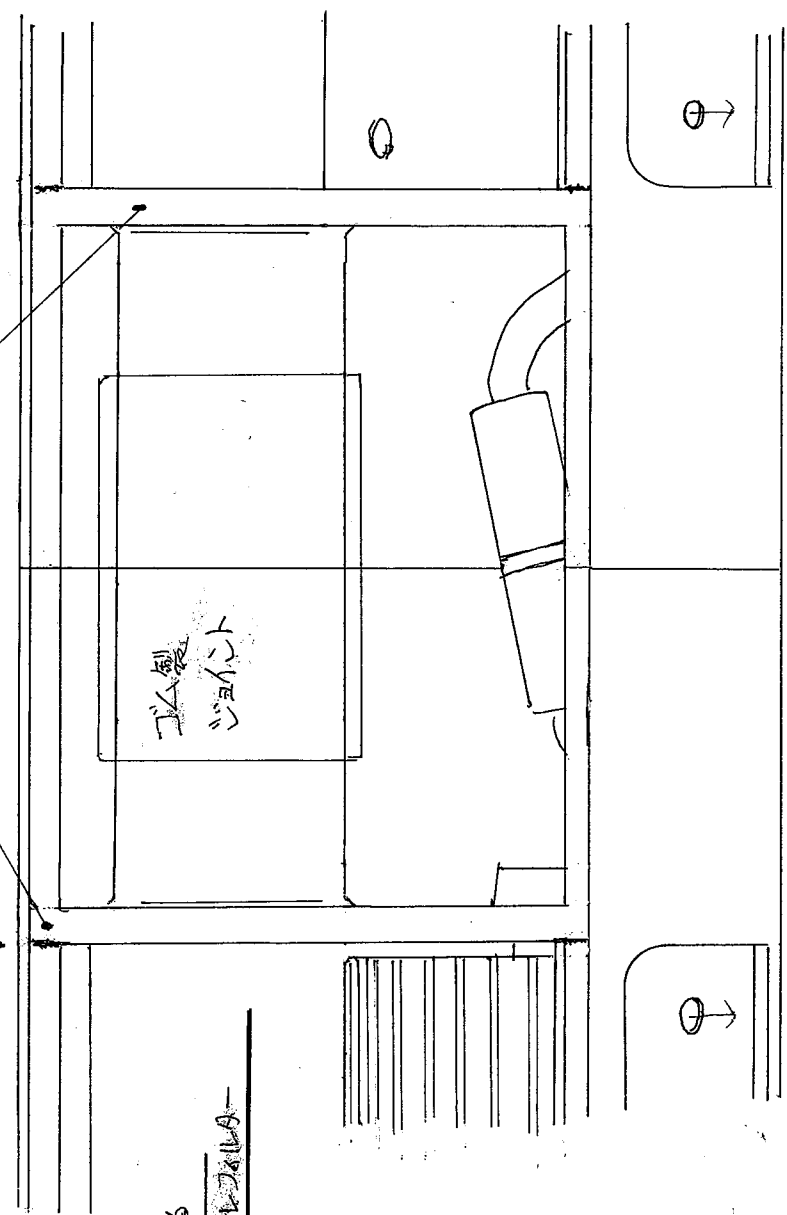
★ 集気機 (ジョイント内部)

- 左右前後、対面一対になるように配置する。
- 事が基本で、集めた空気を滅菌機に送る。
- 少量の空気を対面の集気機に向けて、噴射する。

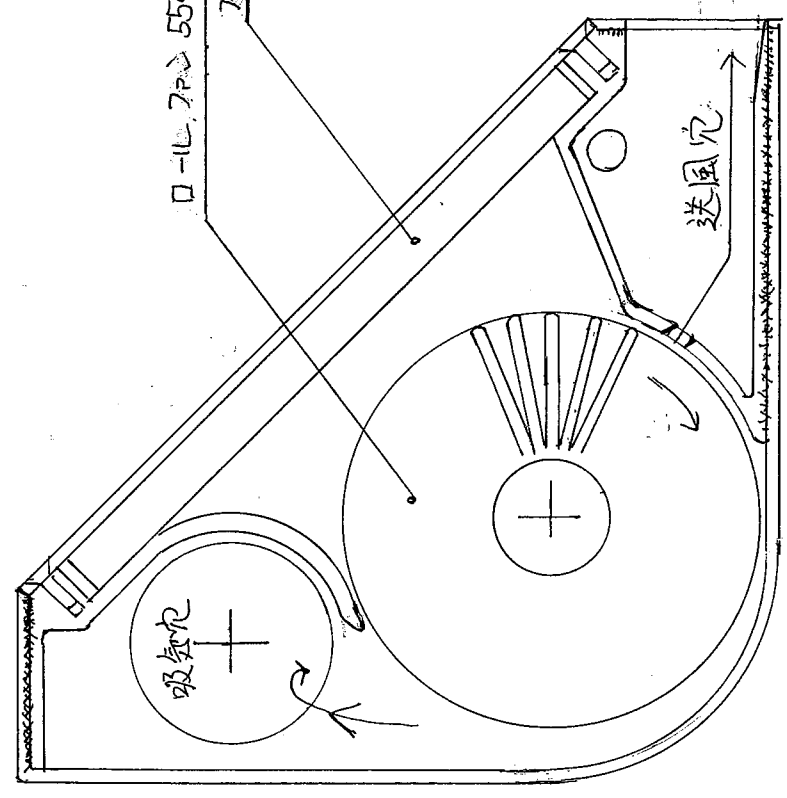


サイドパネル(製造時接着)

A. 側面図位置



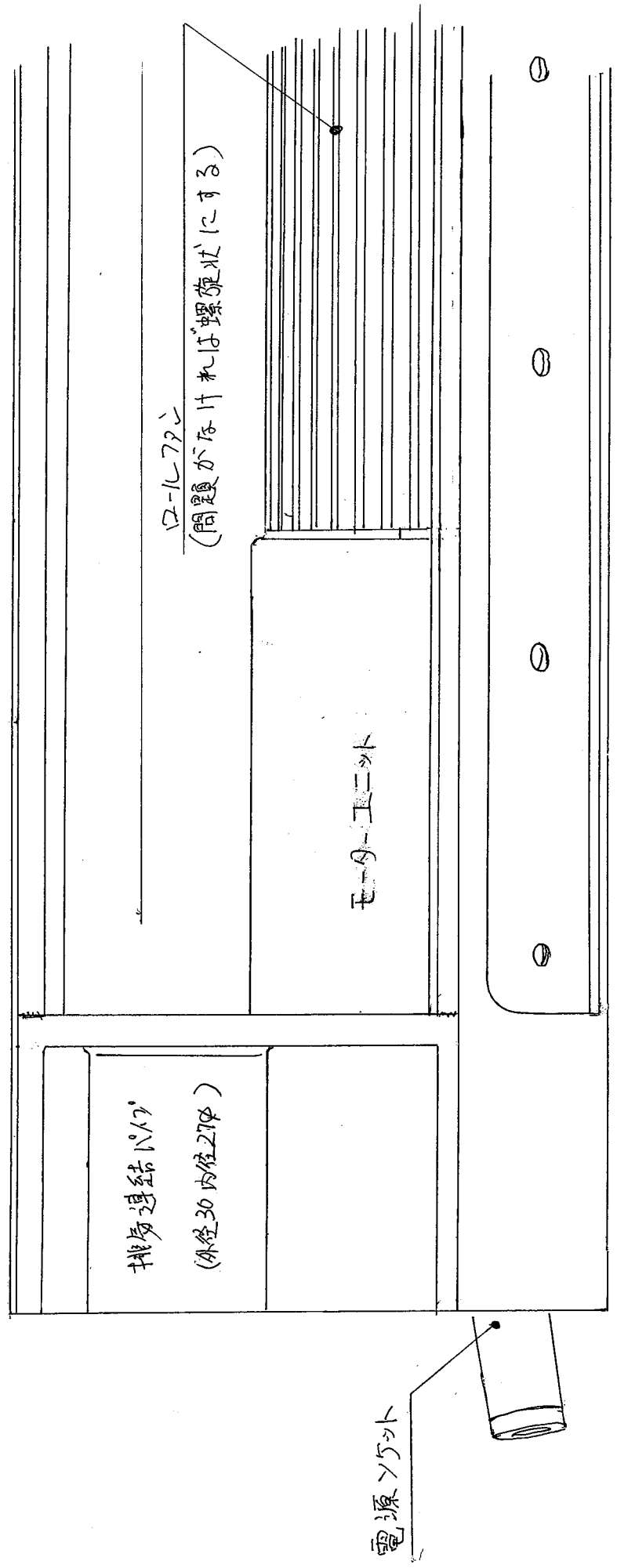
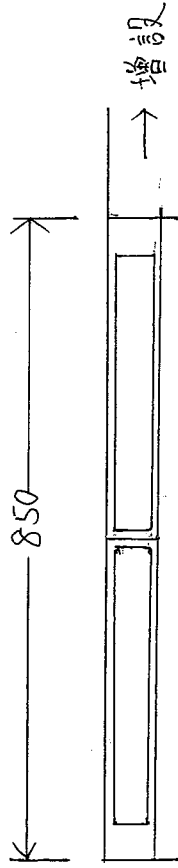
正面 (接合部)



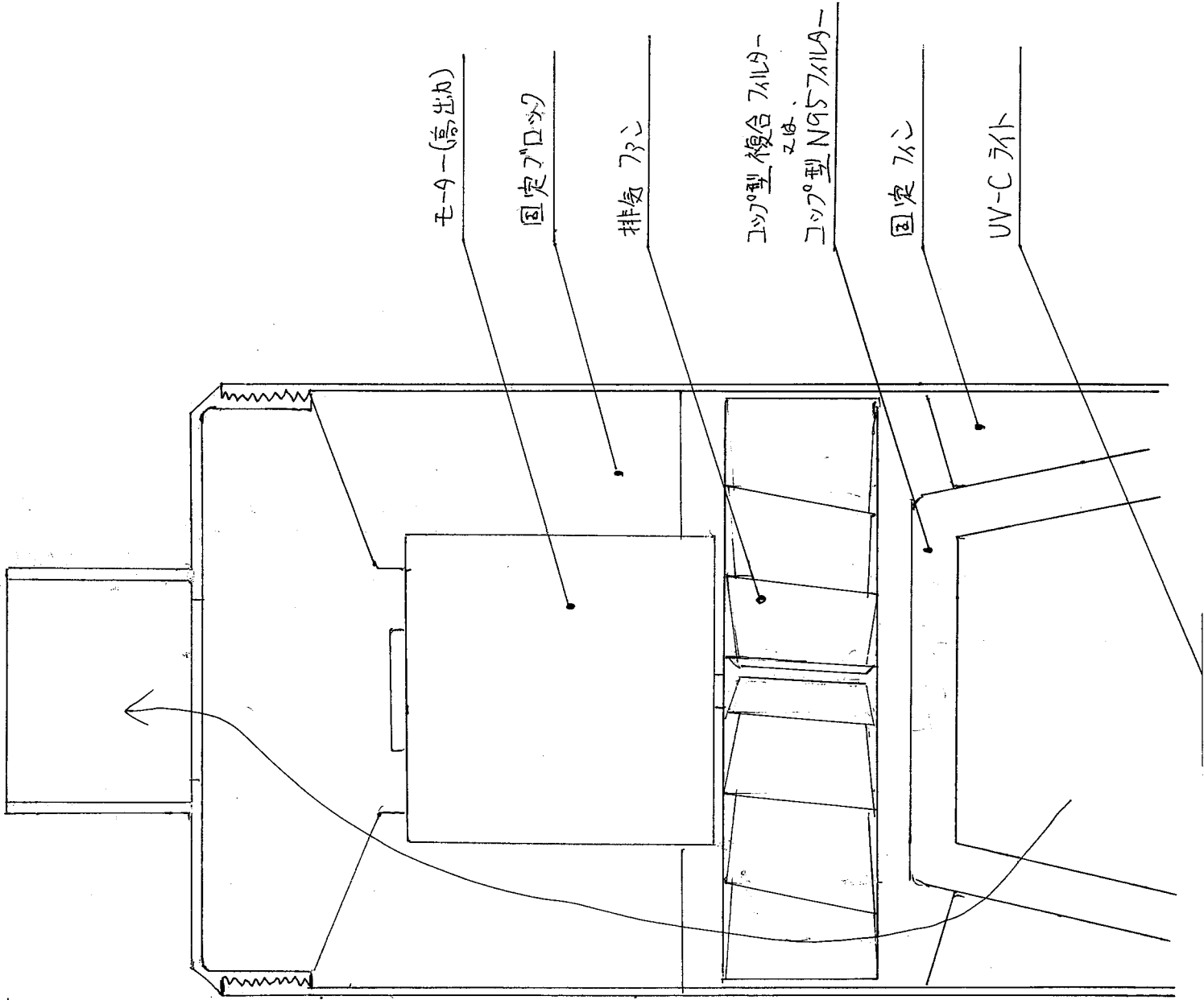
A. 側面

★ 集気機 (モーター部)

- 増設は、送風パイプがゴム製ジョイントで導結し内部を一部ビスでとめる。
- モーターの電源は、内部の配線から供給できるようにする。

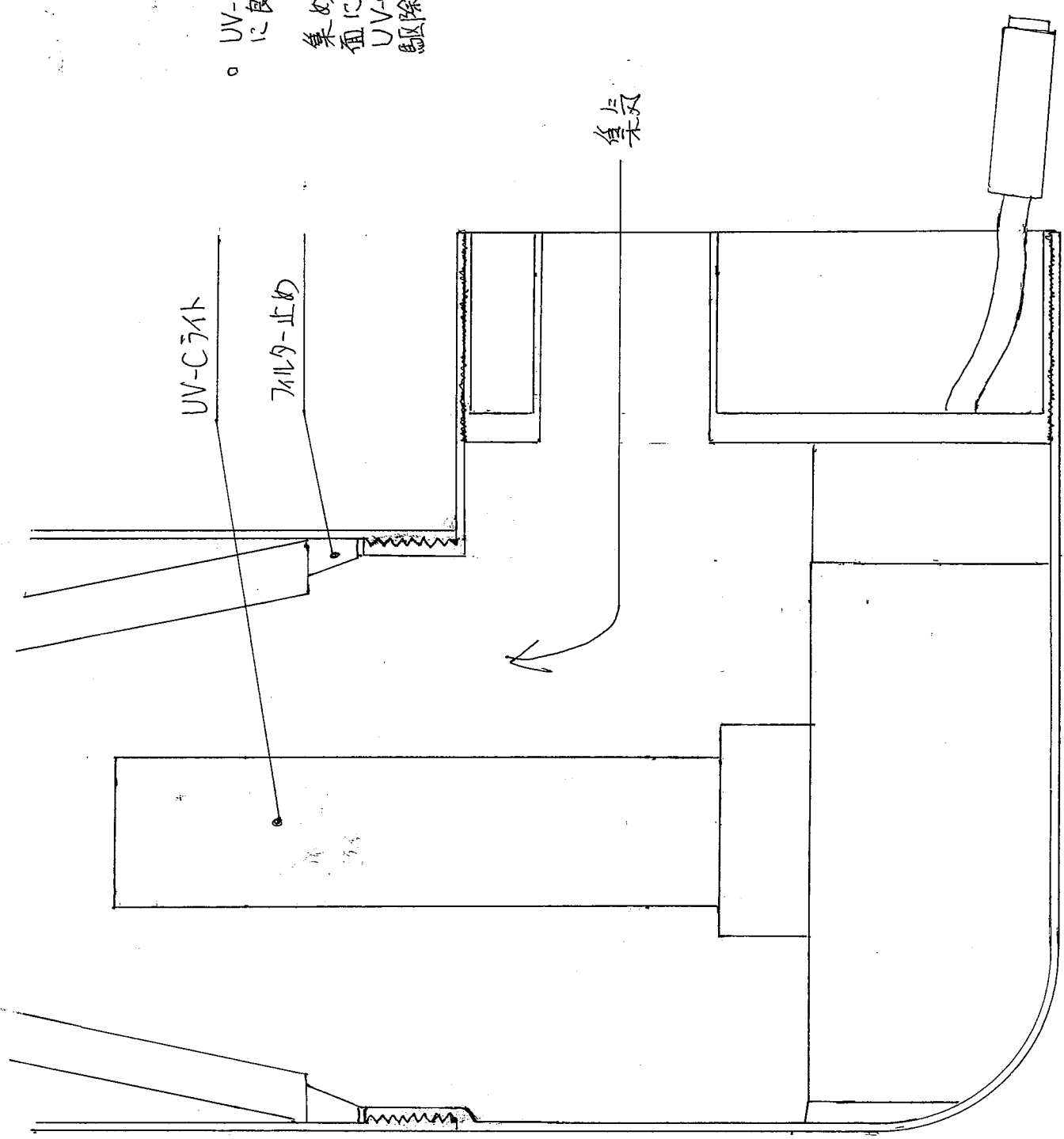


。UV-CライトとN-95フィルターは、室内に循環する場合に使用し、屋外に排出する時は、フィルター一体取り外して使用する。

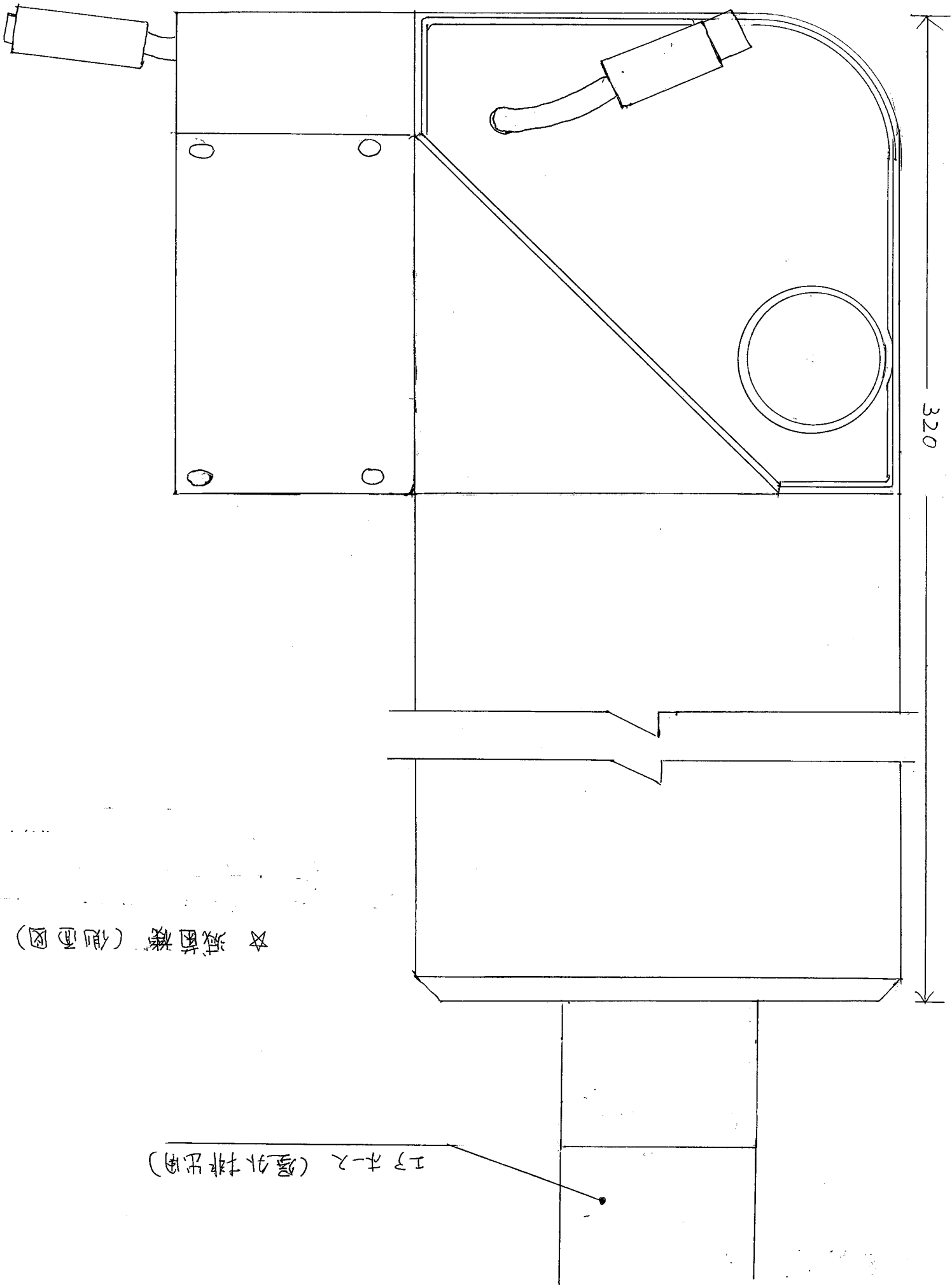


滅菌機 上部 (内部側面図)

。UV-Cライトは、長時間浴びると体に良くないので、内部殺菌形に。  
 集めた空気をフィルターに当てて表面にウイロスをひっかけておき、UV-Cライトを照射してウイロスを駆除する。



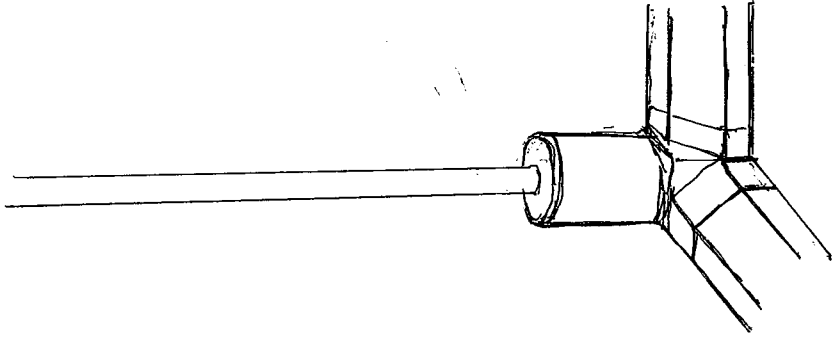
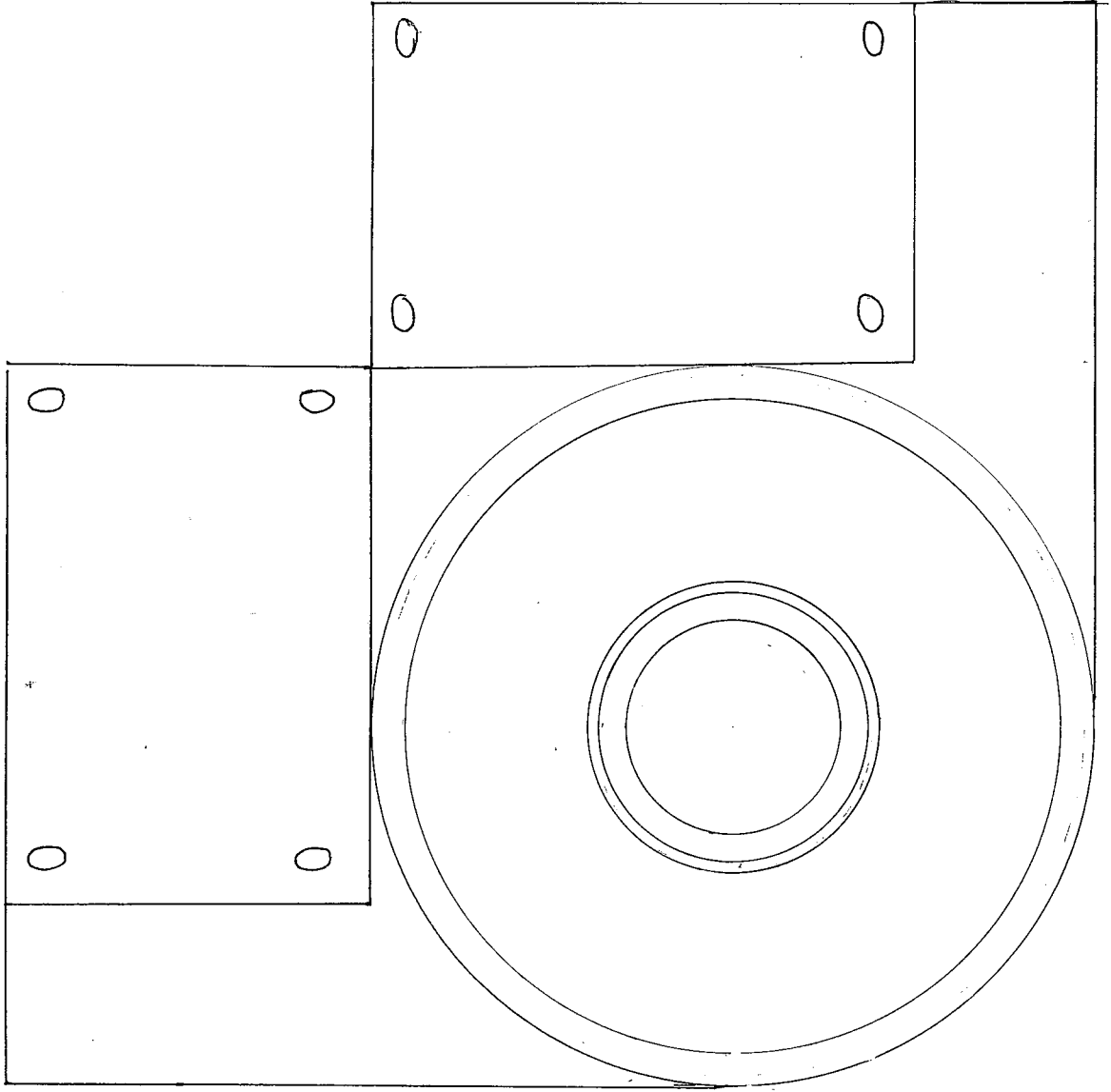
滅菌機 下部 (内部側面図)



☆ 減菌機 (側面図)

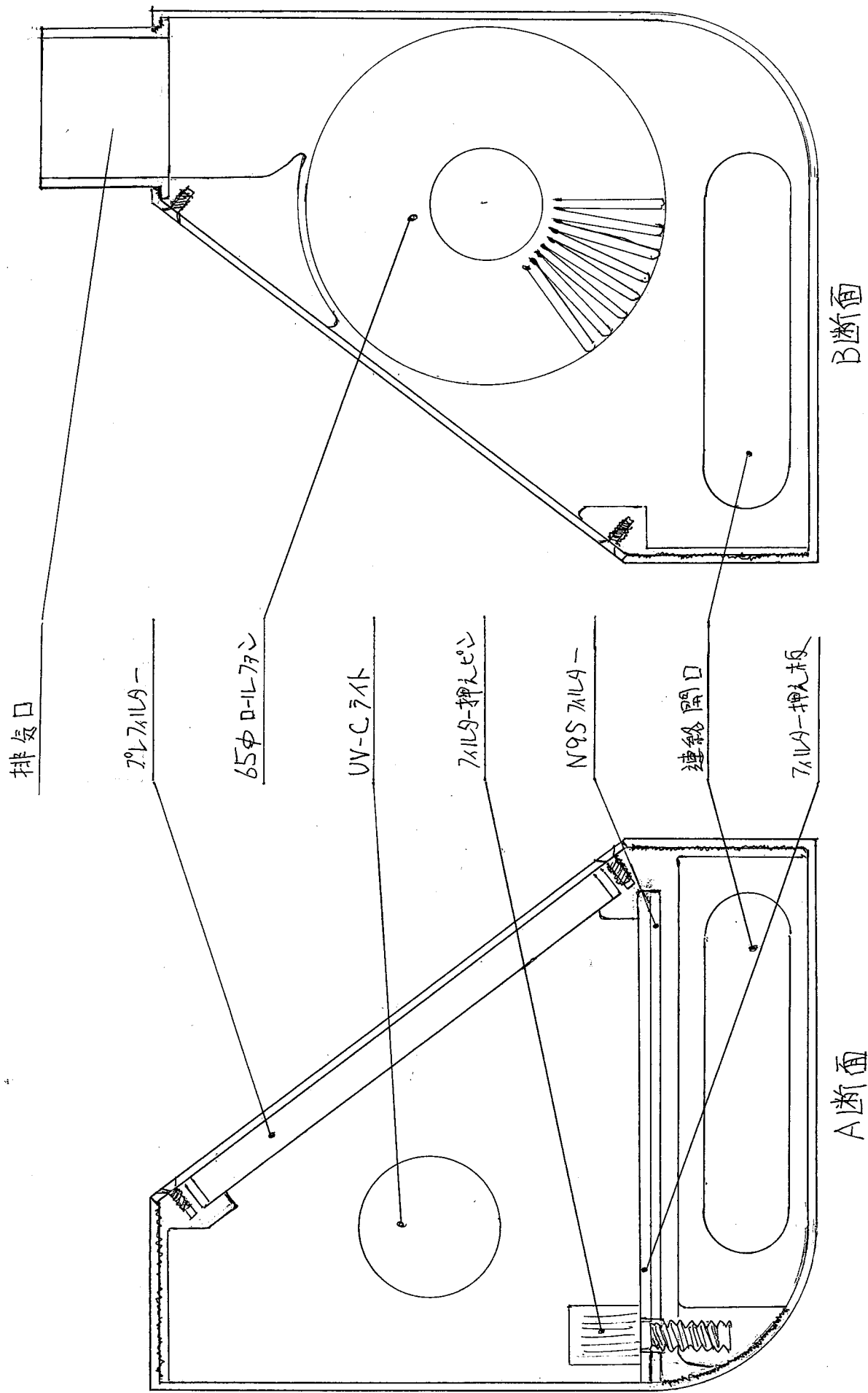
I-3 木-入 (屋外排出口)





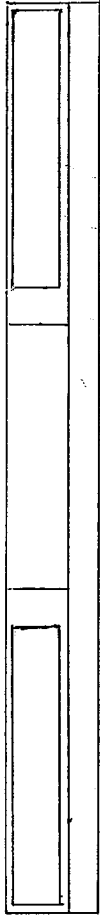
滅菌機 (上面圖)

。ポイントクリナー（単独滅菌機）

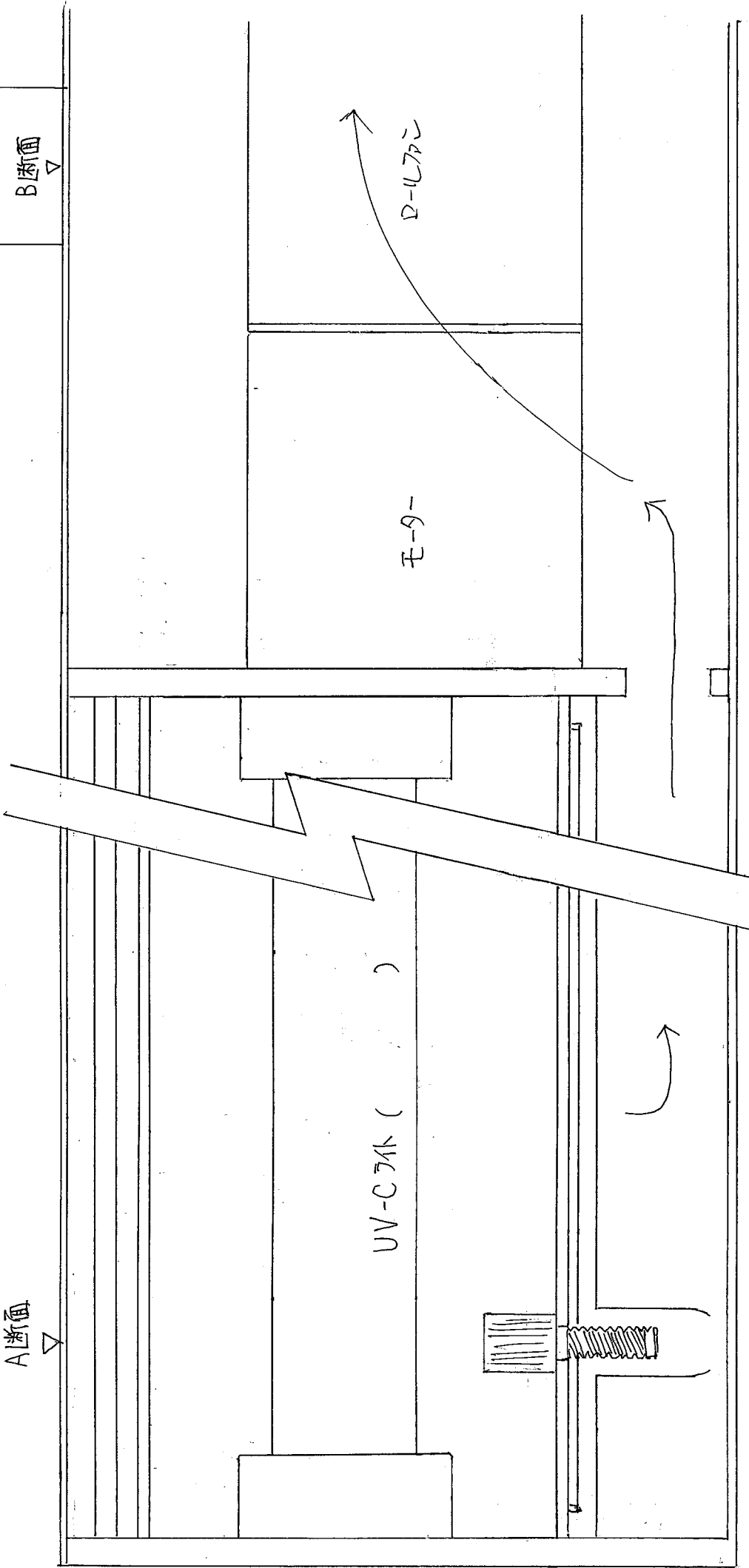


・ポイントクリナー 内部

1200

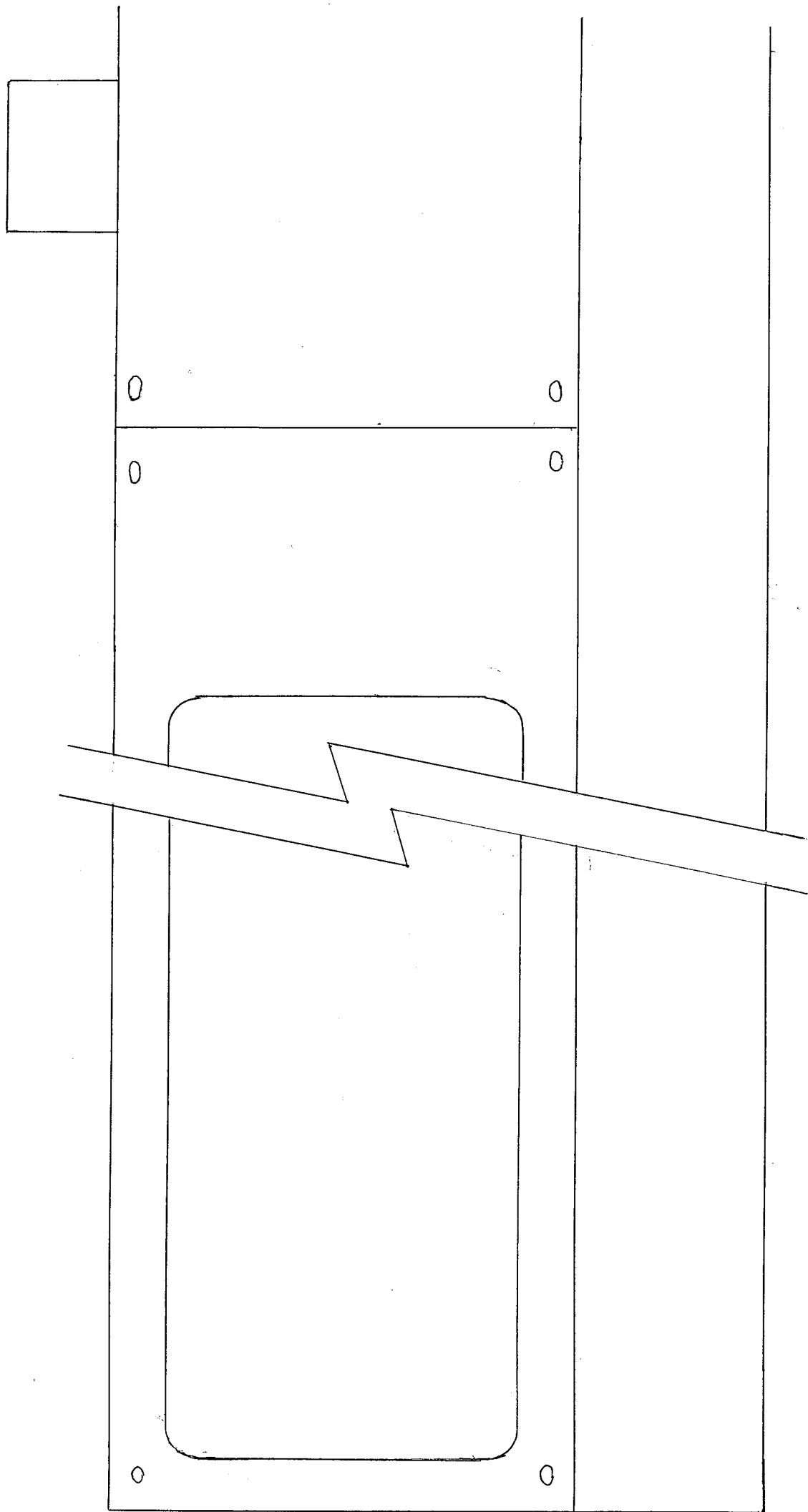


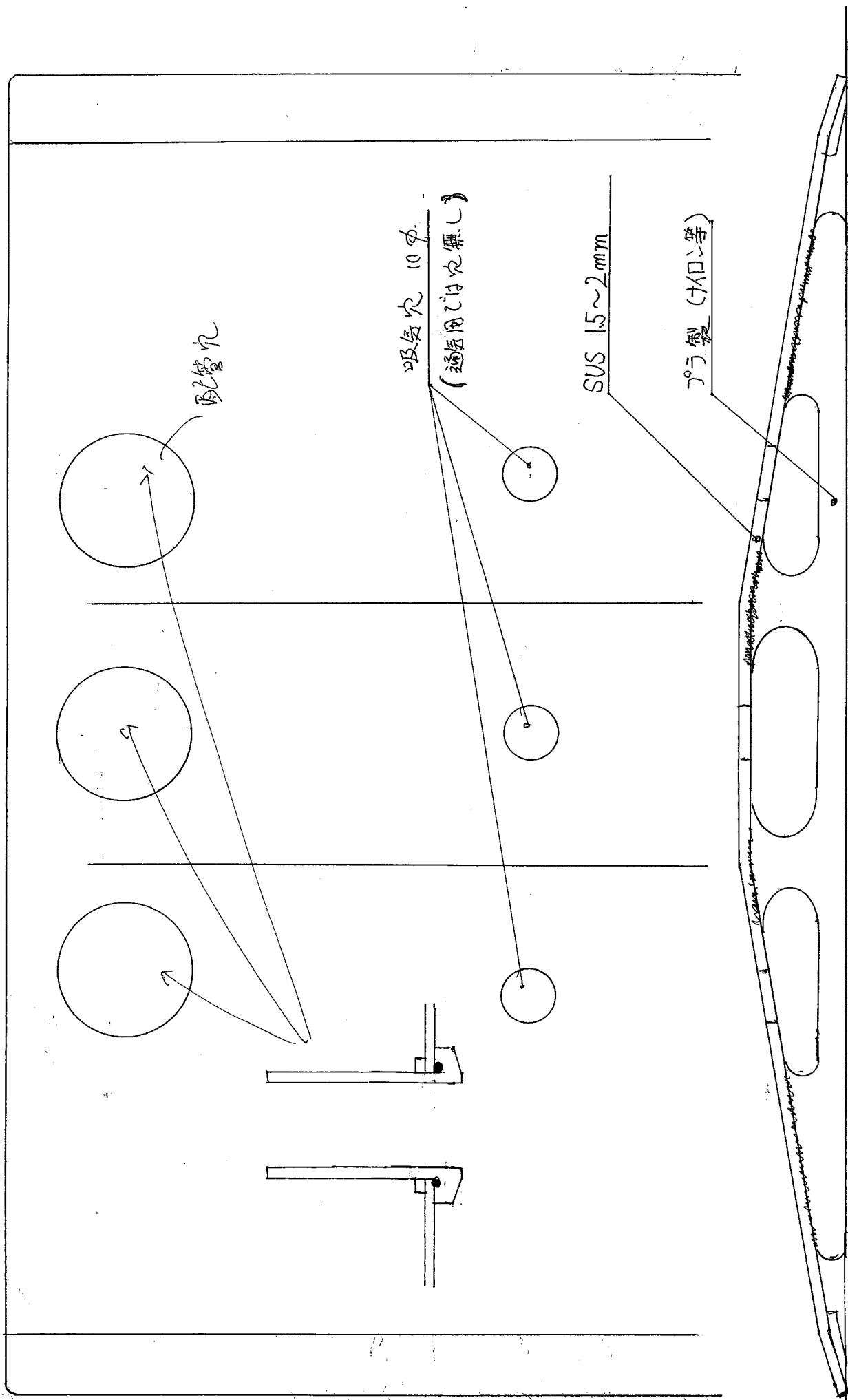
A断面



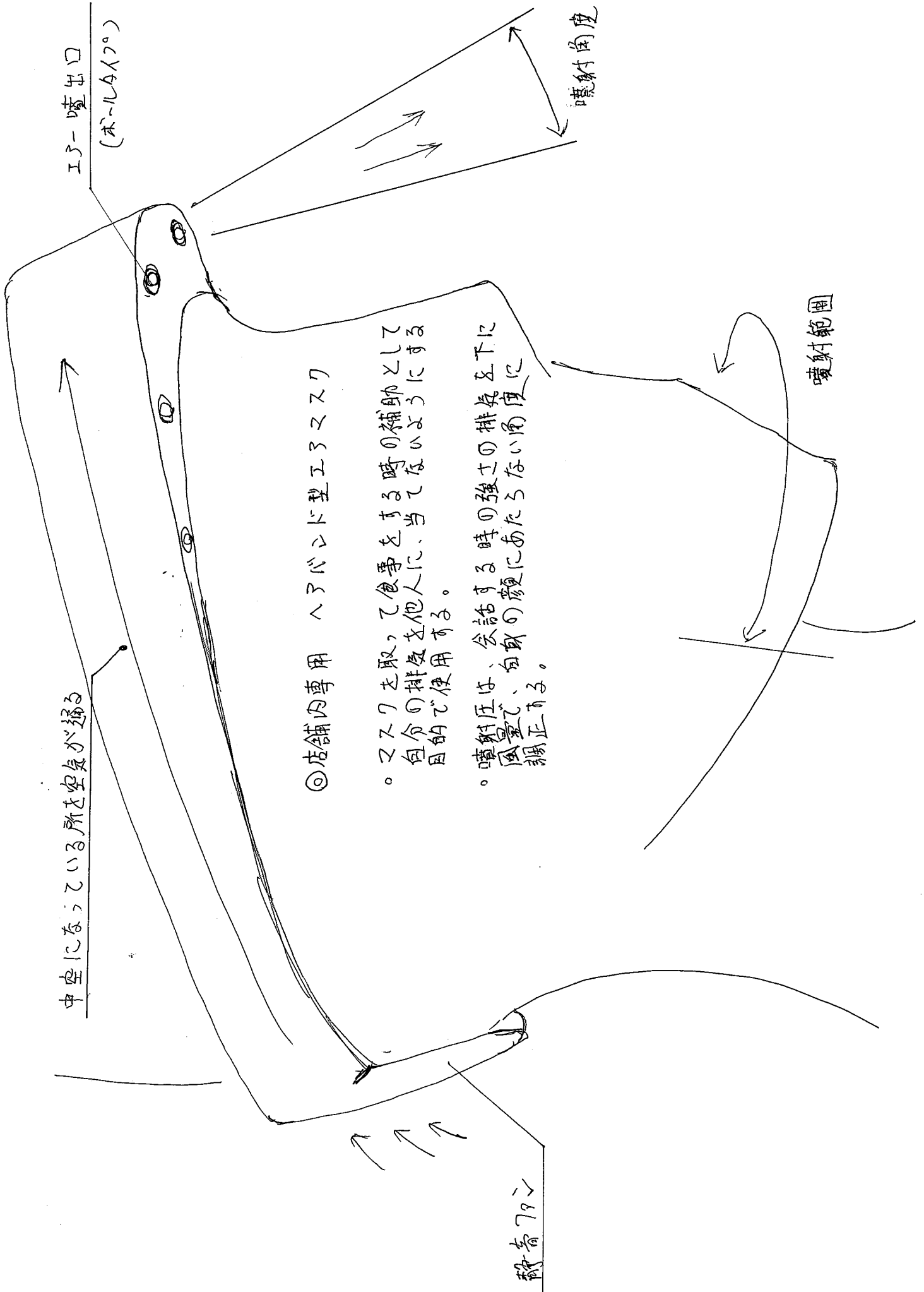
B断面

。ポイントワッシャー 外装正面





※どうしても通路に配管する時は。3M程までポイントがねんどく工ム仔  
 。集気機 (通路用)



中空にならている所を空気が通る

エア-噴出口  
(ボールパイプ)

◎店舗内専用 へろバンド型エロマスク

- 。マスクを取って食事をする時の補助として自分の排気を他人に、当てないようにする目的で使用する。
- 。噴射圧は、会話する時の強さの排気を下に風量で、自身の顔にあたらない角度に調整する。

静電792

噴射角度

噴射範囲