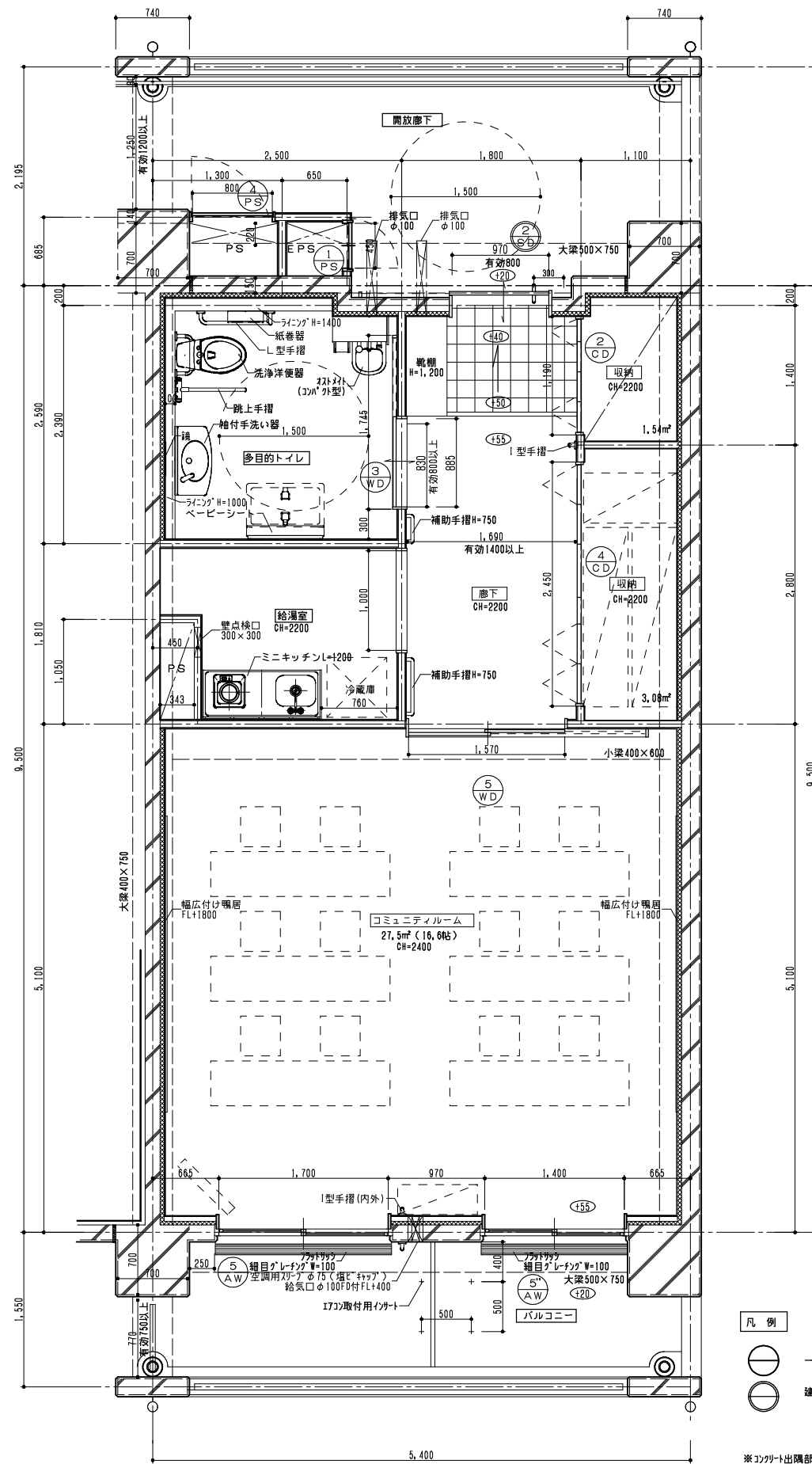


コミュニティルーム平面詳細図 50.8m²
 <ラーメン構造>

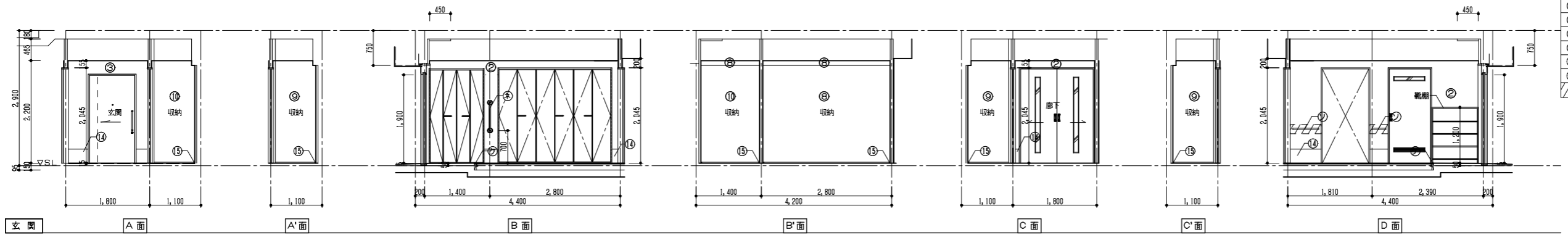
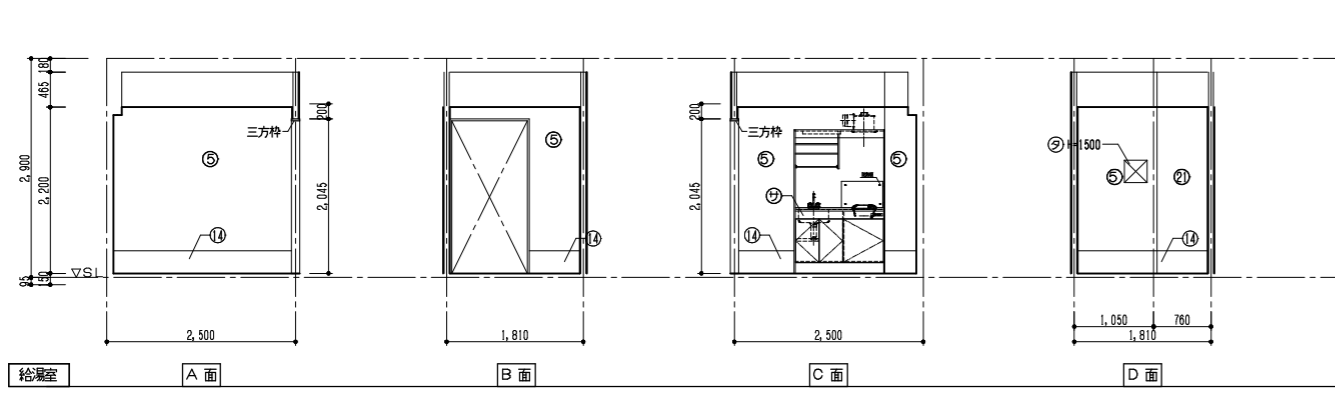
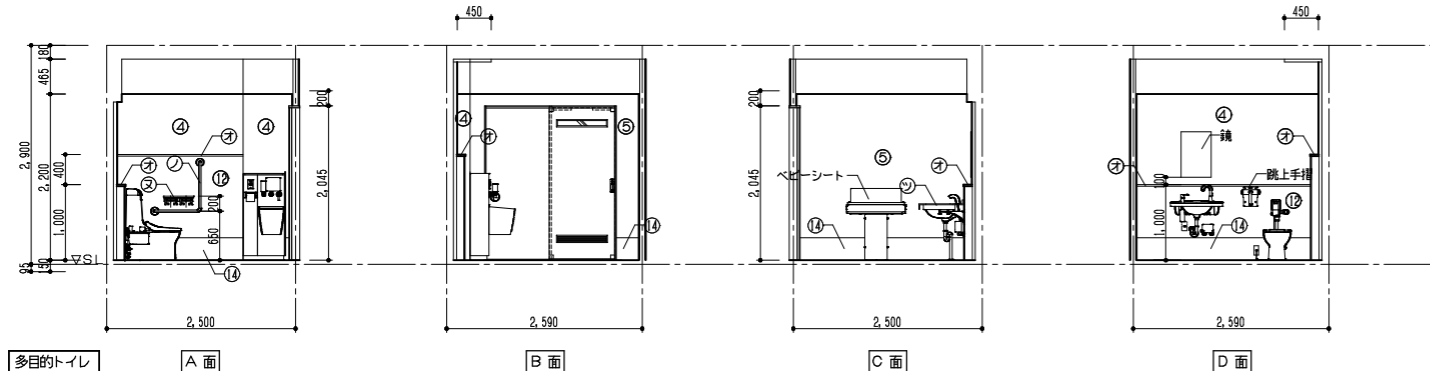
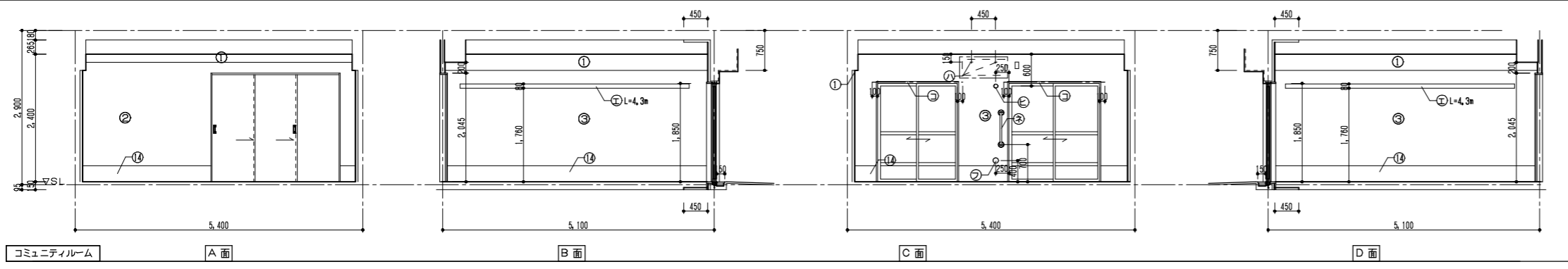


コミュニティルーム(妻)平面詳細図 50.8m²
 <ラーメン構造>

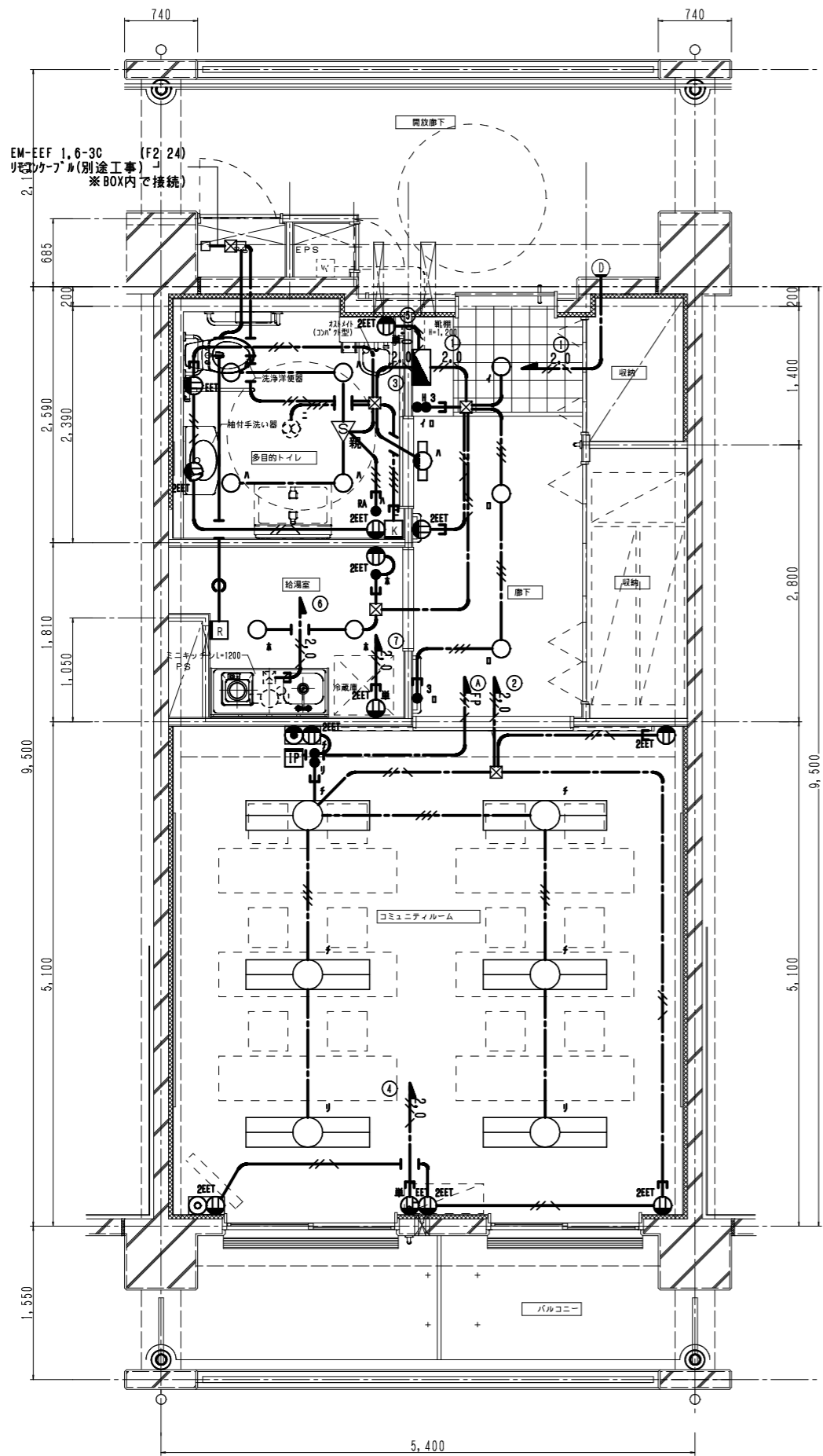
- 凡例
- 一般サッシを示す
 - 建築基準法第112条1項による特定防火設備
 (建設省告示第1369号に基づく構造による)

※カギ出し出隅部は面取R=20のこと
 ※内装「A」出隅部補強コーナーのこと
 ※室内は全てS1-95とする。

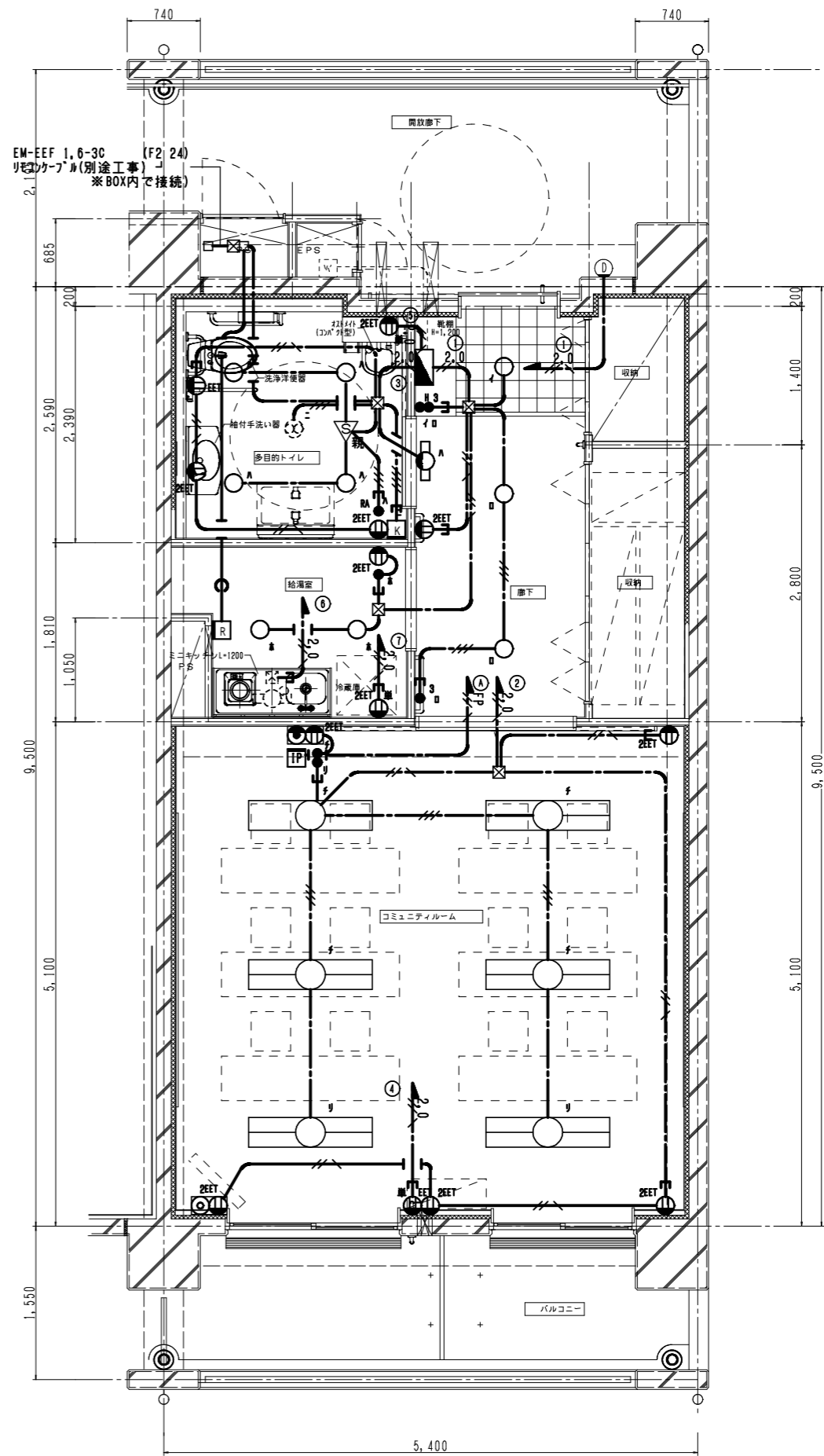
CHECKED	DRAWING	DATE	2020.8.21	工事名称	神奈川県県営住宅標準プラン集	図面番号
		SCALE	1/30	図面名称	コミュニティルーム(ラーメン)平面図	



仕上表 凡例	
①	コック打放し補修の上ビニール貼
②	LGS (65型) 下地 石膏ボード 712.5の上ビニール貼
③	押出法*リソリフォーム 保温板2種裏打石膏ボード*734.5 ビニール貼
④	押出法*リソリフォーム 保温板2種裏打石膏ボード*734.5防湿ビニール貼 (防湿・防カ)
⑤	LGS (65型) 下地 耐水石膏ボード 712.5の上防湿ビニール貼 (防湿・防カ)
⑥	流し部: コック打放し補修の上 化粧不燃珪酸系珪藻土 下地張り
⑦	耐火壁: LGS (65型) 下地 耐水不燃石膏ボード712.5
⑧	コック打放し補修の上 ベニヤ合板厚4,0貼(T2)
⑨	LGS (65型) 下地 ベニヤ合板厚4,0貼(T2)
⑩	押出法*リソリフォーム 保温板2種裏打石膏ボード*734.5下地 ベニヤ合板厚4,0貼(T2)
⑪	押出法*リソリフォーム 保温板2種裏打石膏ボード*734.5化粧不燃珪酸系珪藻土厚4
⑫	LGS (50型) 下地耐水不燃石膏ボード*厚12.5の上ビニール貼 (珪藻土)
⑬	LGS (50型) 下地石膏ボード*厚12.5の上ビニール貼 (下がり天井)
⑭	ビニール巾木=300
⑮	雑巾掛け
⑯	6L工法下地 石膏ボード 70,5の上ビニール貼
⑰	LGS (50型) 下地 石膏ボード 712.5の上防湿ビニール貼 (防湿・防カ)
⑱	耐火壁: LGS (65型) 下地 耐水不燃石膏ボード712.5+化粧不燃珪酸系珪藻土厚4
⑲	耐火壁: LGS (50型) 下地 耐水不燃石膏ボード712.5+化粧不燃珪酸系珪藻土厚4
⑳	LGS (50型) 下地 石膏ボード712.5の上ビニール貼
㉑	コック打放し補修の上 防湿ビニール貼 (防湿・防カ)
㉒	コック打放し補修の上 化粧不燃珪酸系珪藻土厚4
㉓	中段棚 (合板厚5,5)
㉔	枕棚 (合板厚5,5)
㉕	ホルダー: スチール32
㉖	幅広付幅厚=80 (ハンガー対応品) 珪酸系珪藻土 (県産材)
㉗	不燃珪酸系珪藻土厚19 W=120
㉘	不燃珪酸系珪藻土厚25 W=120
㉙	珪酸系珪藻土厚30 UC塗装 (県産材)
㉚	珪酸系珪藻土厚30 UC塗装 (県産材)
㉛	床見切: SUS製L=40埋込
㉜	ホールド
㉝	流し台・キッチン・戸棚・レンジフード (設備工事)L=1800タイプ
㉞	折畳み式収納ベンチ
㉟	70見切
㊱	防熱板350×550
㊲	補助手摺 SUS製樹脂被覆製34φ
㊳	壁点検口300×300 (一般階のみ)
㊴	床下点検口450×450
㊵	洗面台 (設備工事)
㊶	防水バ (設備工事)
㊷	珪酸系珪藻土厚450, ガルワグ
㊸	便所棚: 珪酸系珪藻土厚20 OSCI塗装 (県産材)
㊹	塵芥機器 (設備工事)
㊺	紙巻器 (設備工事)
㊻	安全手摺 (I型) SUS製樹脂被覆製34φL=600
㊼	安全手摺 (L型) SUS製樹脂被覆製34φL=600×600
㊽	ドア取付用イगत (下地補強合板900×400厚9)
㊾	設備機器用カバー φ75 (内外壁) 珪酸系珪藻土
㊿	給気口 φ100 (SUS製防虫網付)
1	給気口 φ150 FD付 (SUS製防虫網付)
2	空調用カバー φ175
3	空調用カバー φ100
4	空調用カバー φ150 (内:珪酸系珪藻土、外:SUS製珪酸系珪藻土)
5	空調用カバー φ100 (内:珪酸系珪藻土、外:SUS製珪酸系珪藻土)
6	換気口 φ100 (SUS製防虫網付)
7	換気口 φ150 (SUS製防虫網付)
8	手摺取付用壁下地補強

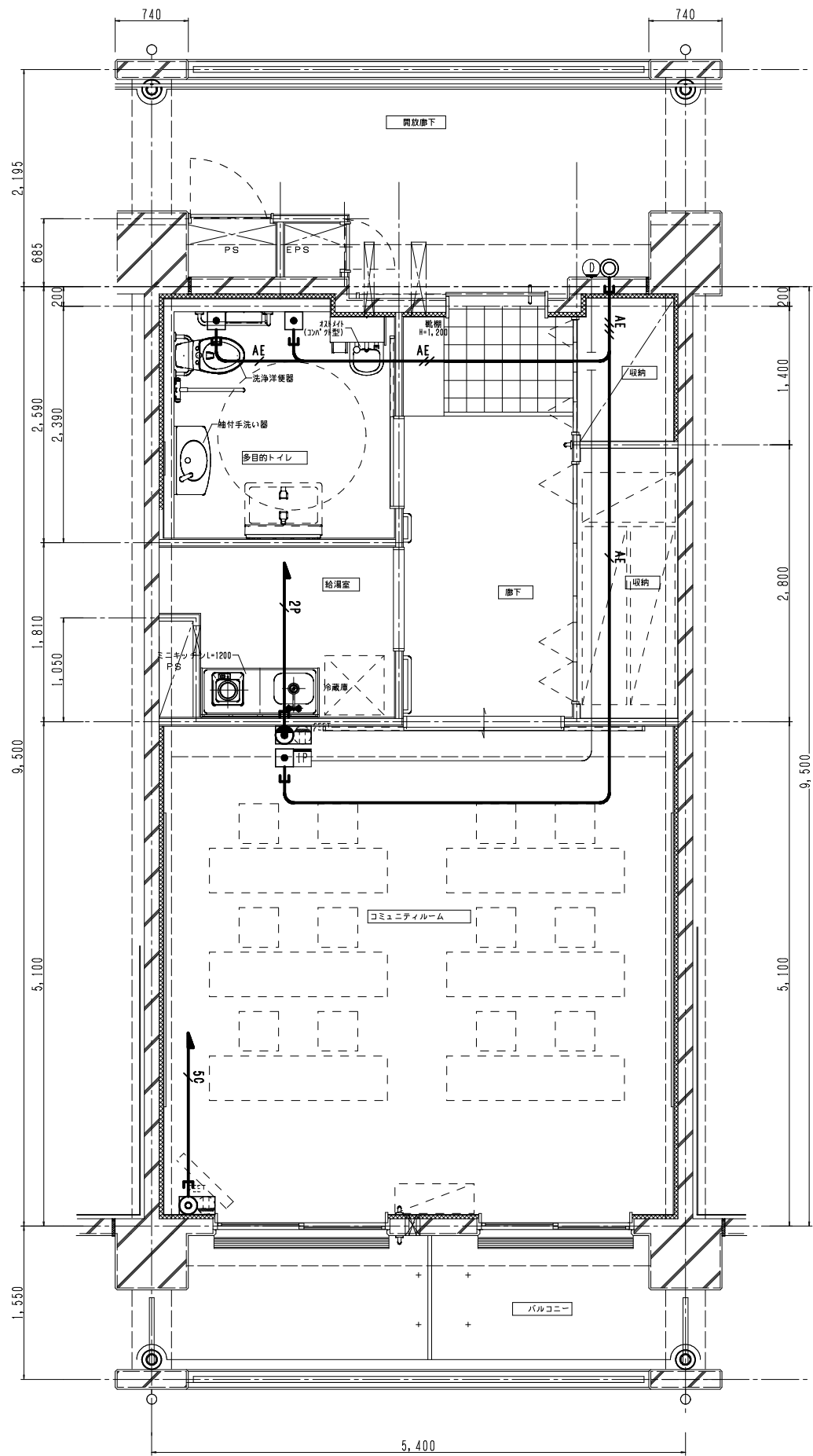


コミュニティルーム平面詳細図 50.8m²
 <ラーメン構造>

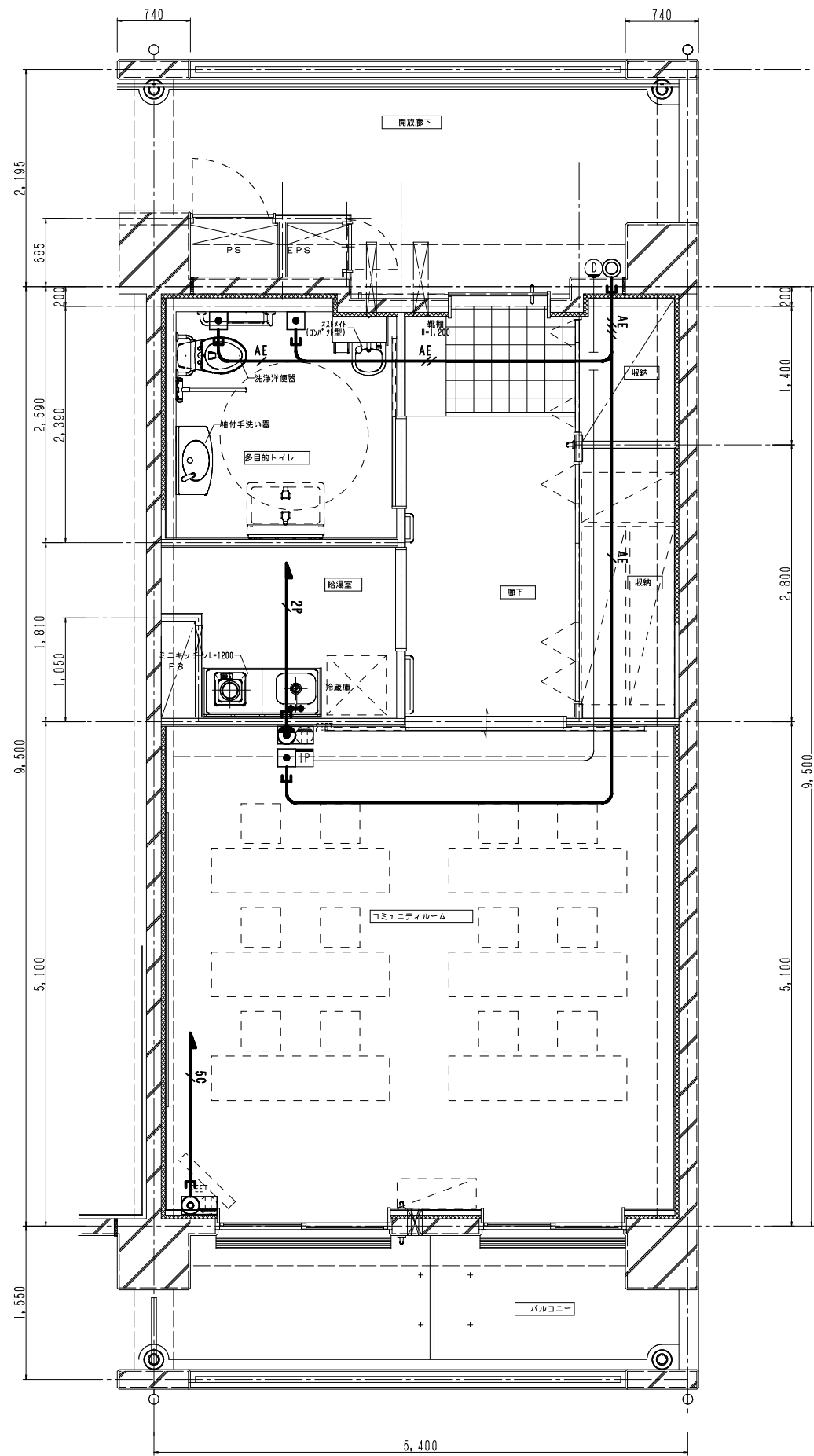


コミュニティルーム(妻)平面詳細図 50.8m²
 <ラーメン構造>

CHECKED	DRAWING	DATE	2020.8.21	工事名称	神奈川県営住宅標準プラン集	図面番号 12-E-01
		SCALE	1/30	図面名称	コミュニティルーム(ラーメン)平面図(電灯)	

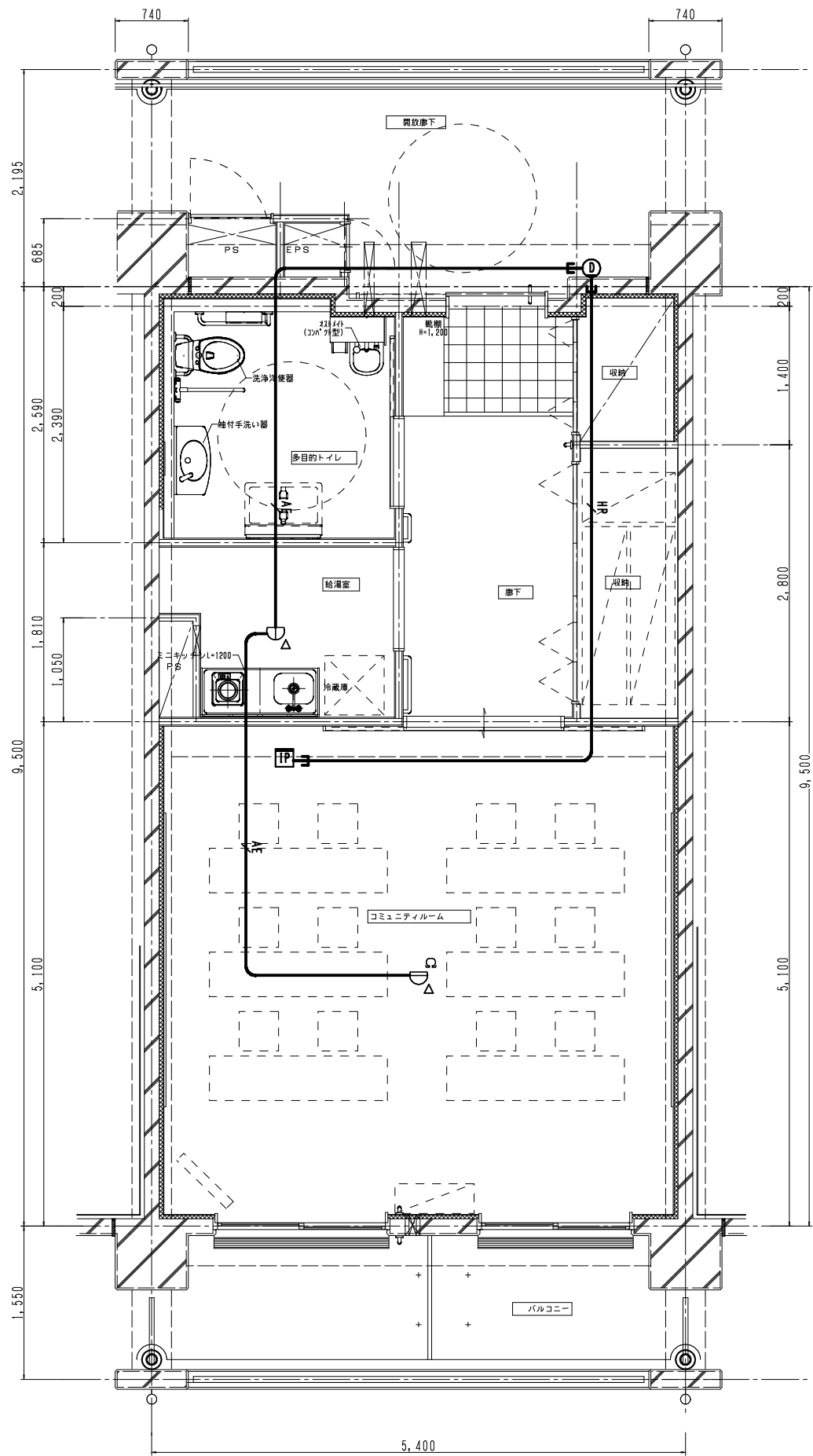


コミュニティルーム平面詳細図 50,8m²
 <ラメン構造>

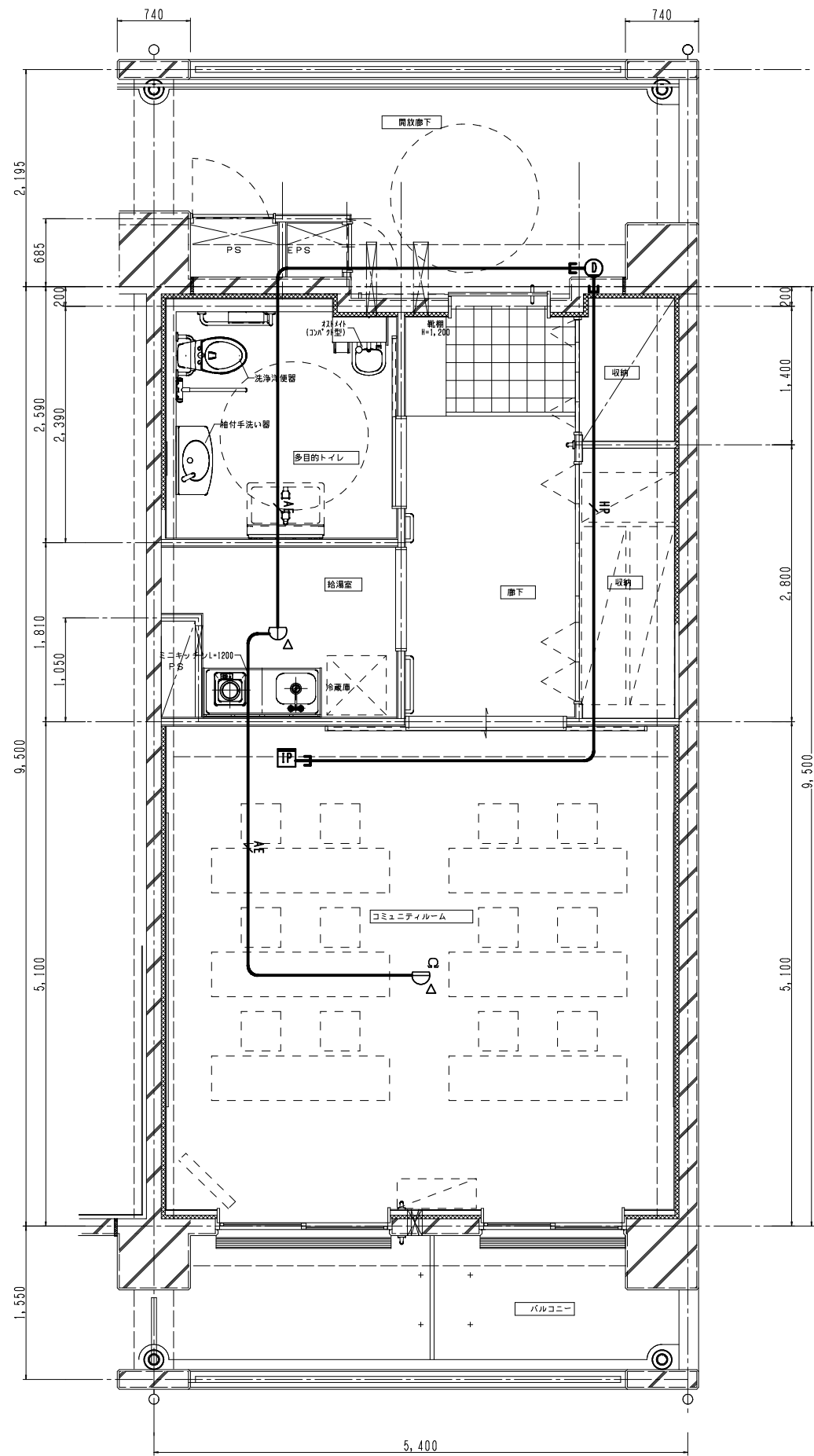


コミュニティルーム(妻)平面詳細図 50,8m²
 <ラメン構造>

CHECKED	DRAWING	DATE	2020.8.21	工事名称	神奈川県営住宅標準プラン集	図面番号 12-E-02
		SCALE	1/30	図面名称	コミュニティルーム(ラメン)平面図(弱電)	

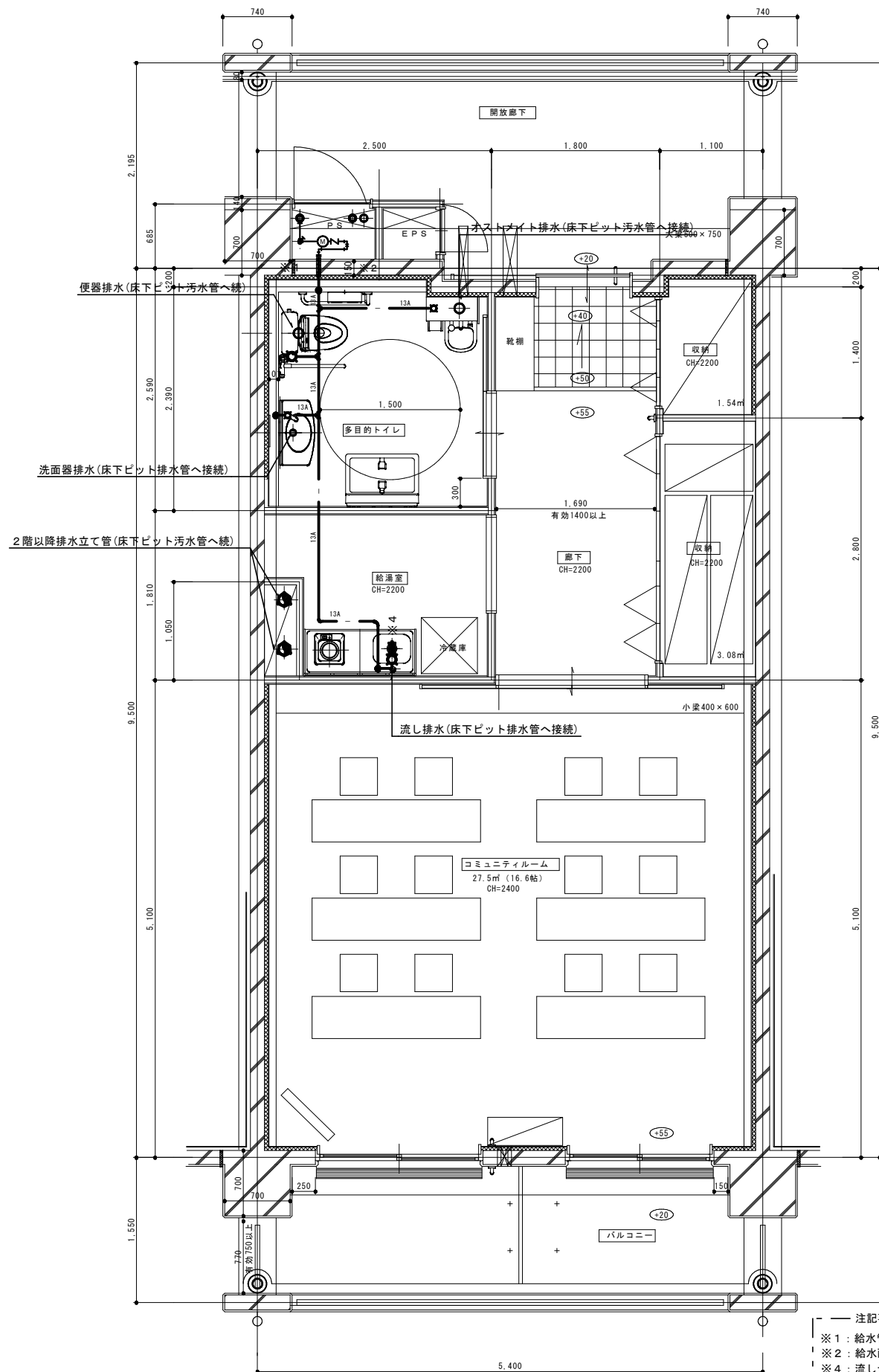


コミュニティルーム平面詳細図 50,8m²
 <ラーメン構造>

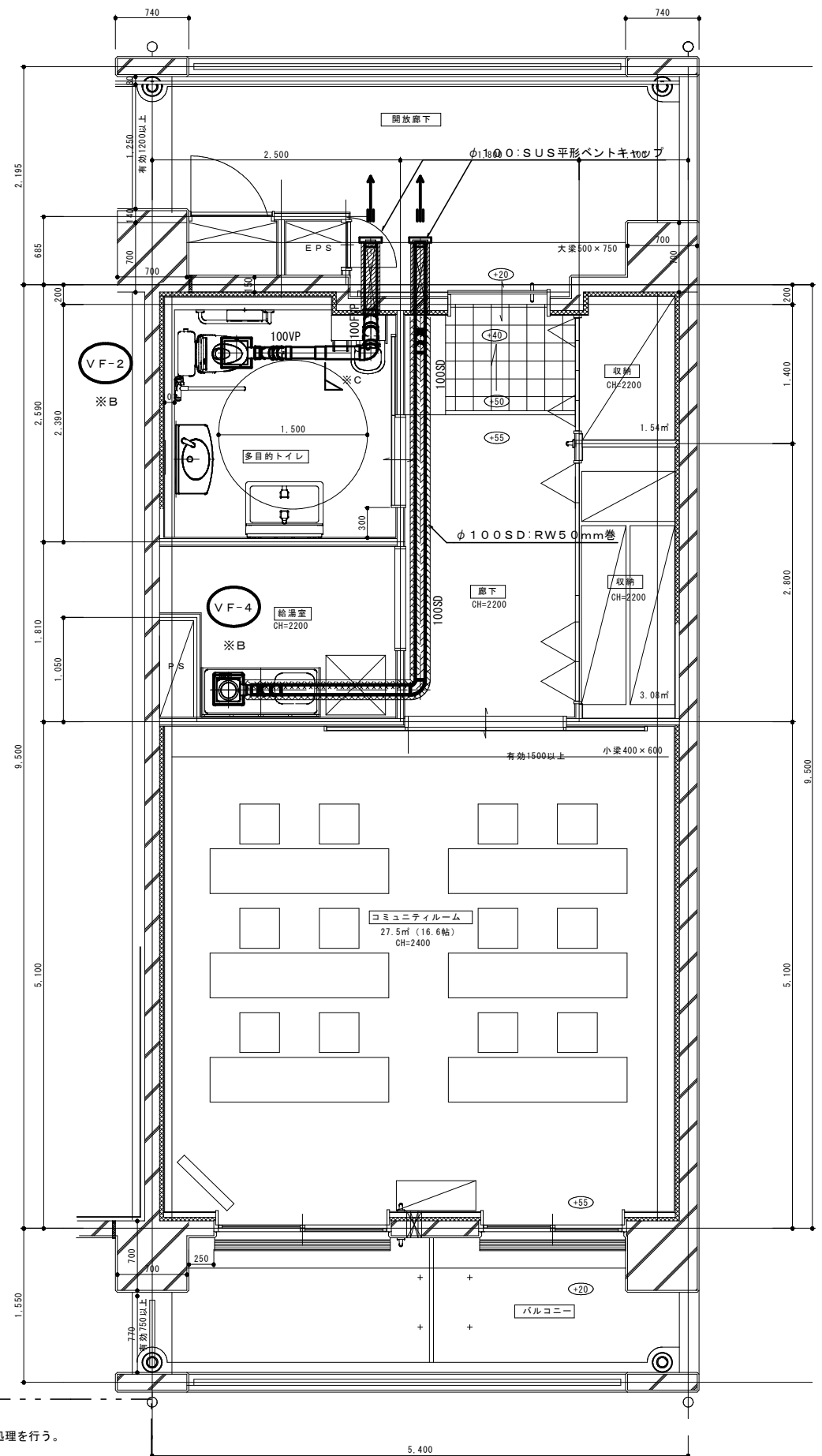


コミュニティルーム(妻)平面詳細図 50,8m²
 <ラーメン構造>

CHECKED	DRAWING	DATE	2020.8.21	工事名称	神奈川県営住宅標準プラン集	図面番号 12-E-03
		SCALE	1/30	図面名称	コミュニティルーム(ラーメン)平面図(自火報)	



(衛生設備図)
コミュニティルーム平面詳細図 50.8㎡
＜ラーメン構造＞



(換気設備図)
コミュニティルーム(妻)平面詳細図 50.8㎡
＜ラーメン構造＞

- ※1: 給水管は架橋ポリエチレン配管(先分岐工法)とする。
 ※2: 給水管防火区画貫通部分は国土交通大臣認定工法による防火区画貫通処理を行う。
 ※4: 流し台下排水管端部にはツمامミ掃除口を付ける。
 ※B: VF-2・4天井は24時間換気機能付きとし(コントロールスイッチ共)スイッチ取付は電気工事。
 ※C: 防火区画貫通塩ビダクトは1.0m以上耐火二層管とする。