

「Withコロナ時代における未来アイデア」

◎応募者

- ・氏名 伊藤 正敏
- ・メールアドレス
- ・電話番号
- ・募集対象・応募資格適合へ同意します。
- ・暴力団関係者ではありません。

◎応募内容

未来デザイン部門

- ・アイデア名
未定
- ・提案の概要

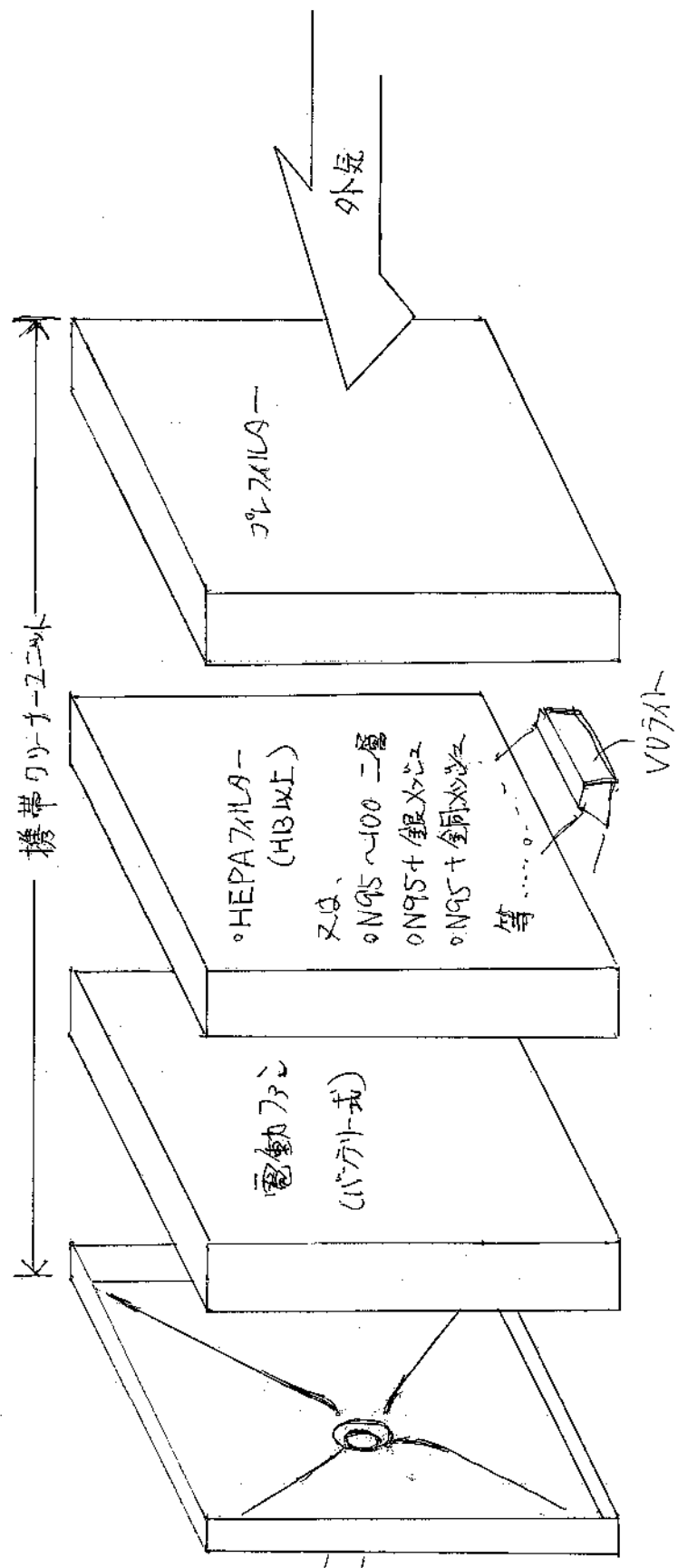
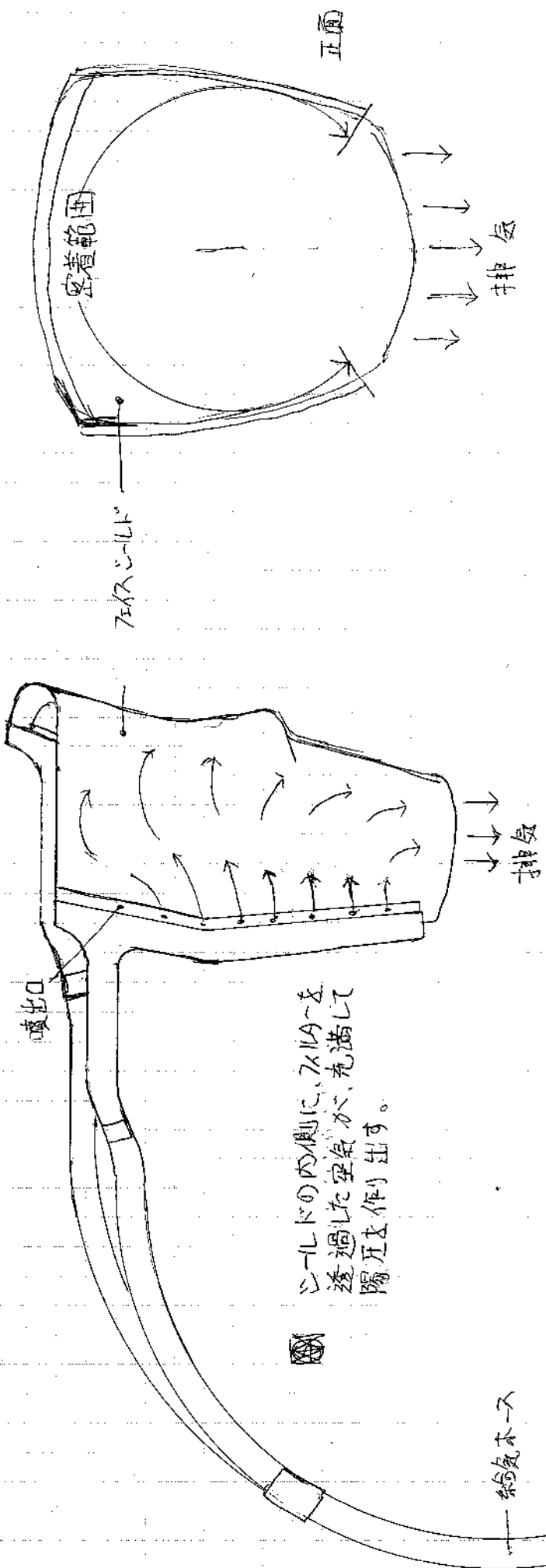
携帯空気清浄機による、呼吸のしやすさ・ウイルス対策の向上・暑さ対策を目的とした個人保護具です。フェイスシールドは、三方向（上右左）をシリコンパイプにより顔に軽く密着し、下側のみ空気が抜ける様になっていて陽圧空間を作り出しています。保護部分がフェイスシールドになっていますが、帽子にビニールカーテンを組み合わせた物や、PET製のフルフェイスヘルメット等、展開させる事が出来ます。

- ・提案に当たっての現状・課題・背景

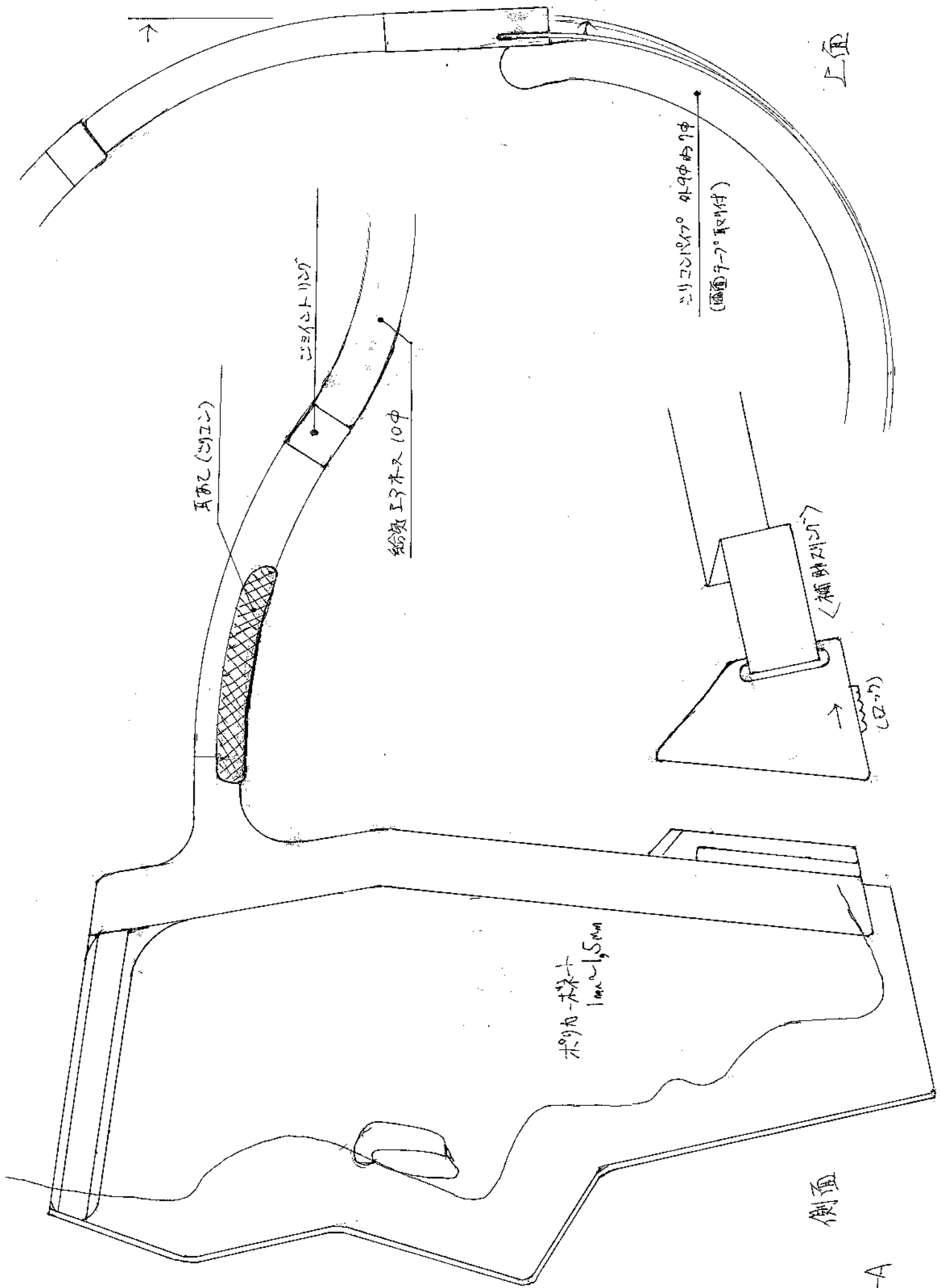
マスク+フェイスシールドでは、不満・不足な部分を補うと、こんな形になる一例だと考えます。

- ・提案を実施することによる効果、提案の実現可能性や実現に当たっての課題

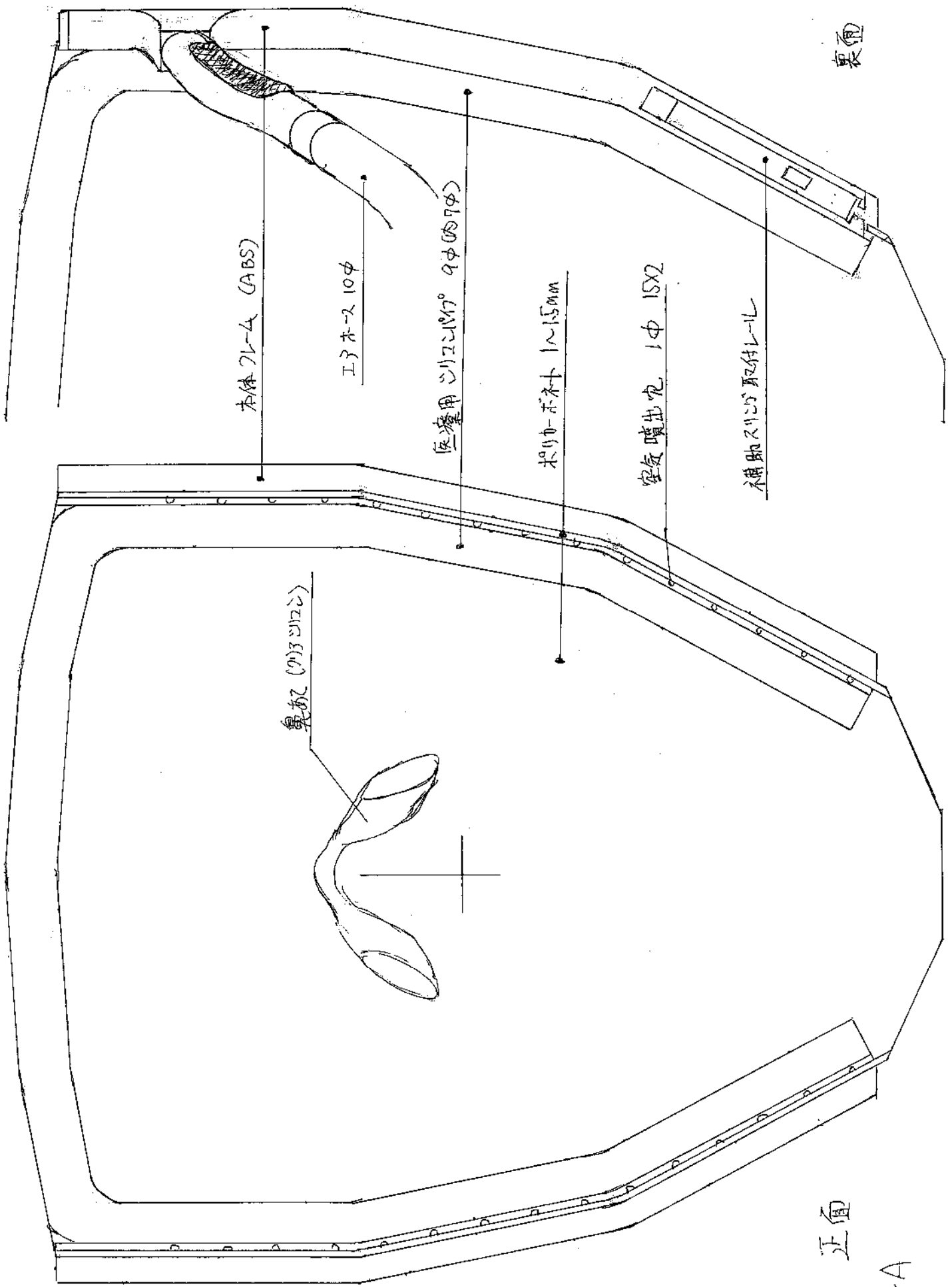
一般に手に入る物の組み合わせた物なのですが、パテント・価格・火災予知センサーの負担などがあり、今までなかったと思うのです。有効なワケが出来るまでの、つなぎとして実現できればと思います。



基本構成図



T-A



裏面

本体フレーム (ABS)

エゴホース 10φ

医療用シリコンパイプ 9φ (OS7φ)

ポリカーボネート 1~1.5mm

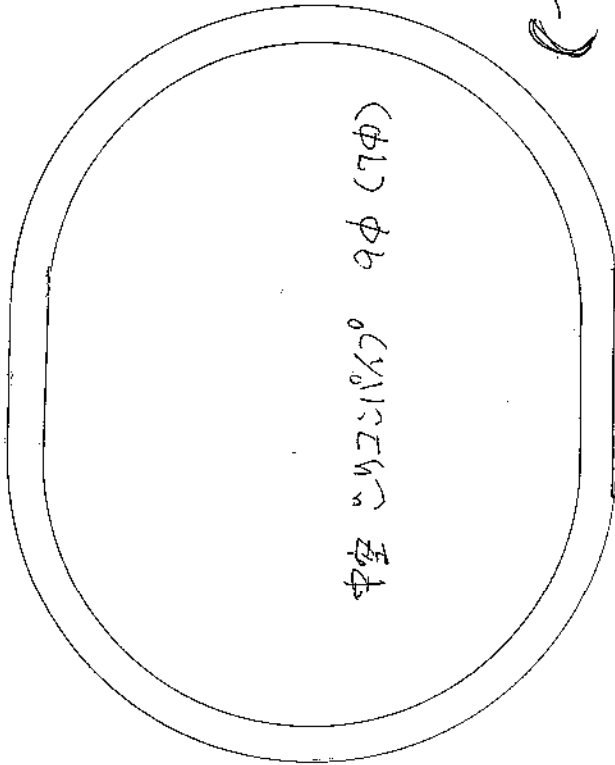
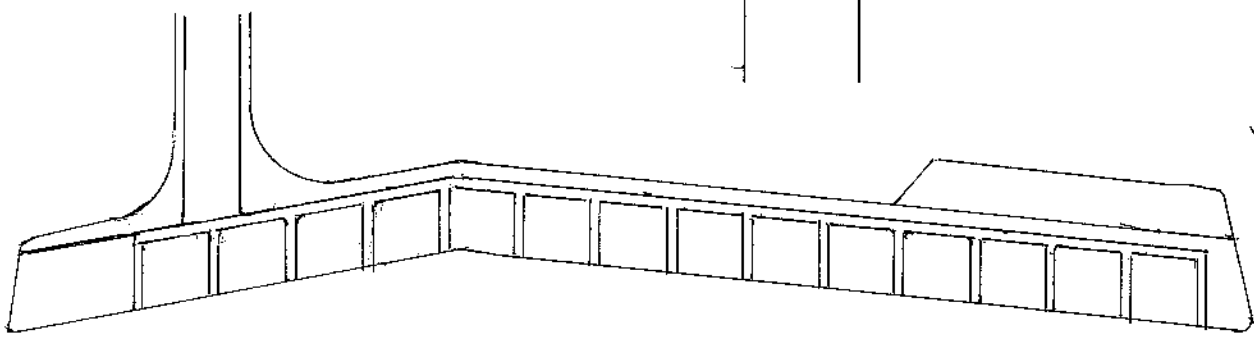
空気噴出穴 1φ 15X2

補助スリッパ取付レール

鼻配 (7.5φ)

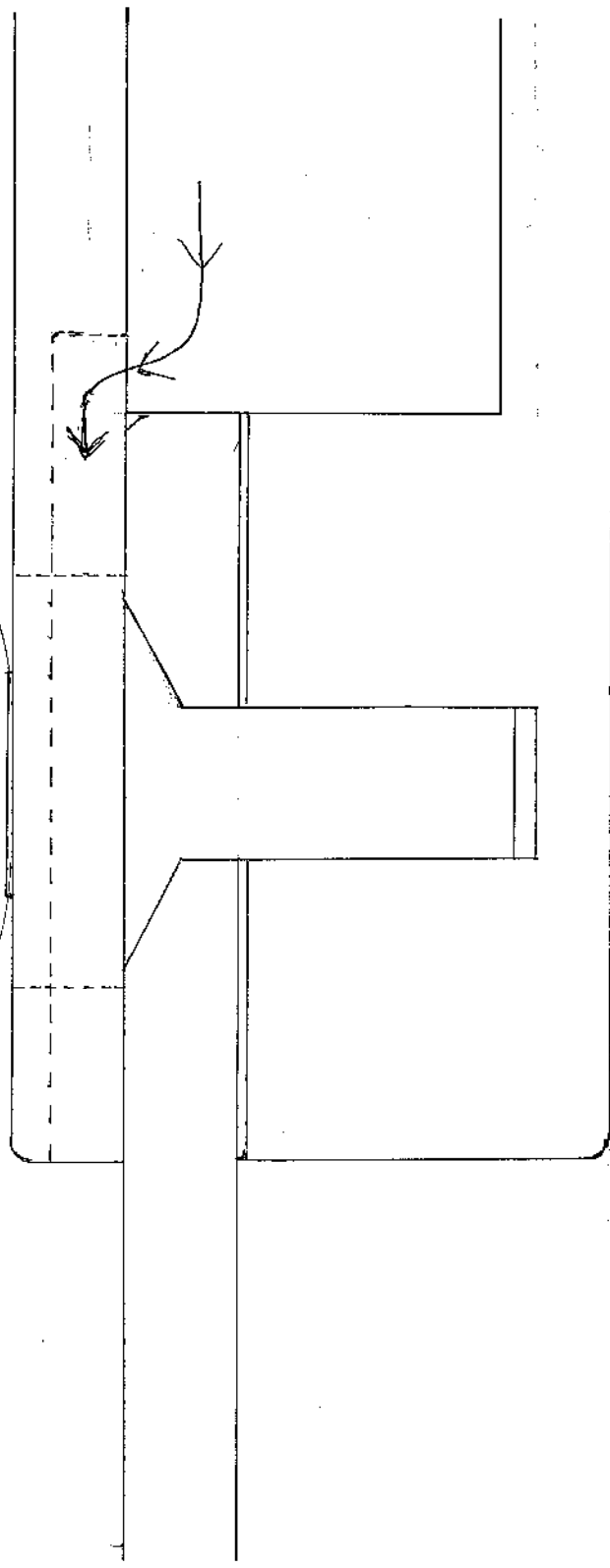
正面

T-A



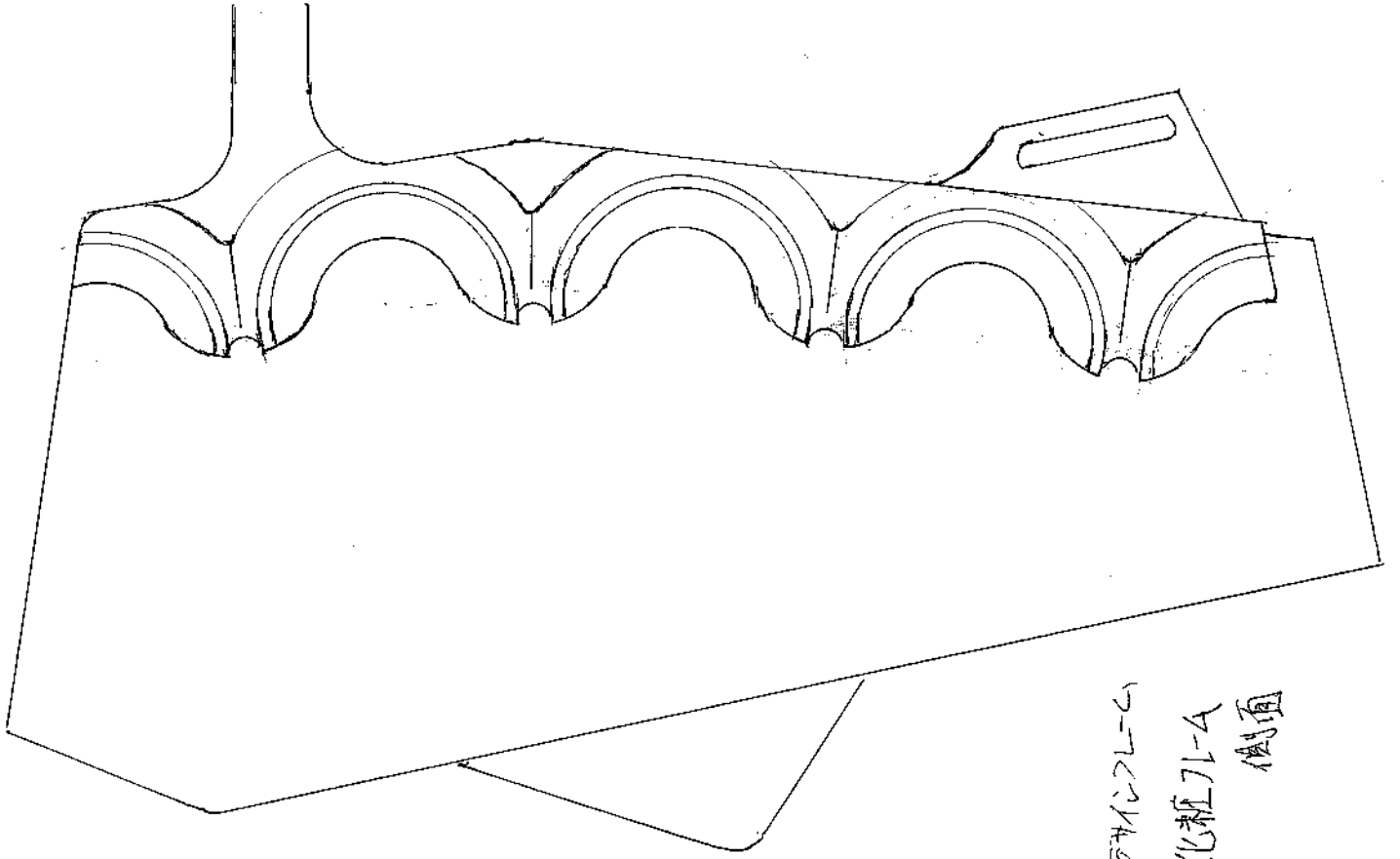
中空コンクリート 9φ (7φ)

(7φ部内拡大図)



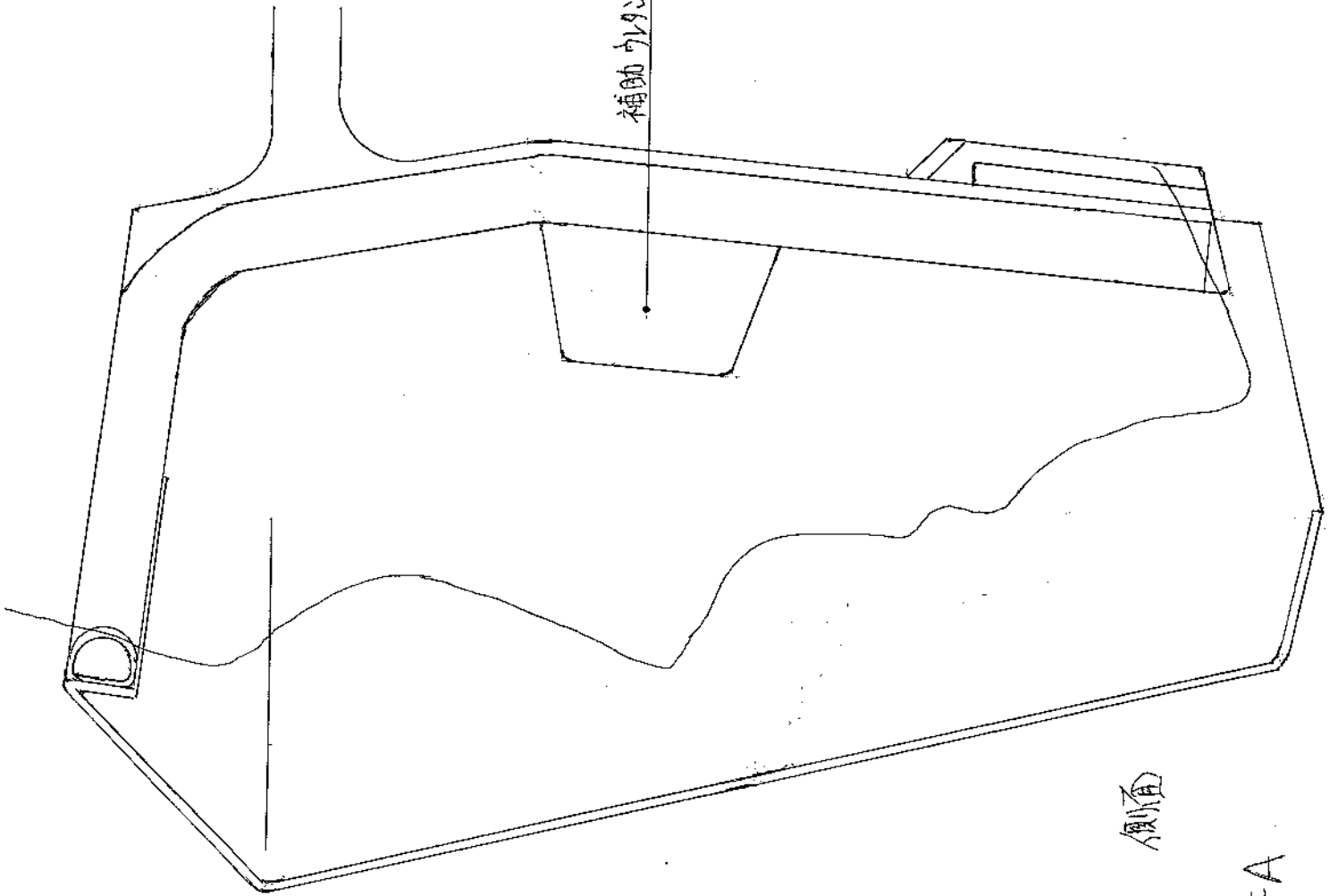
(7φ部内中空路)

T-A



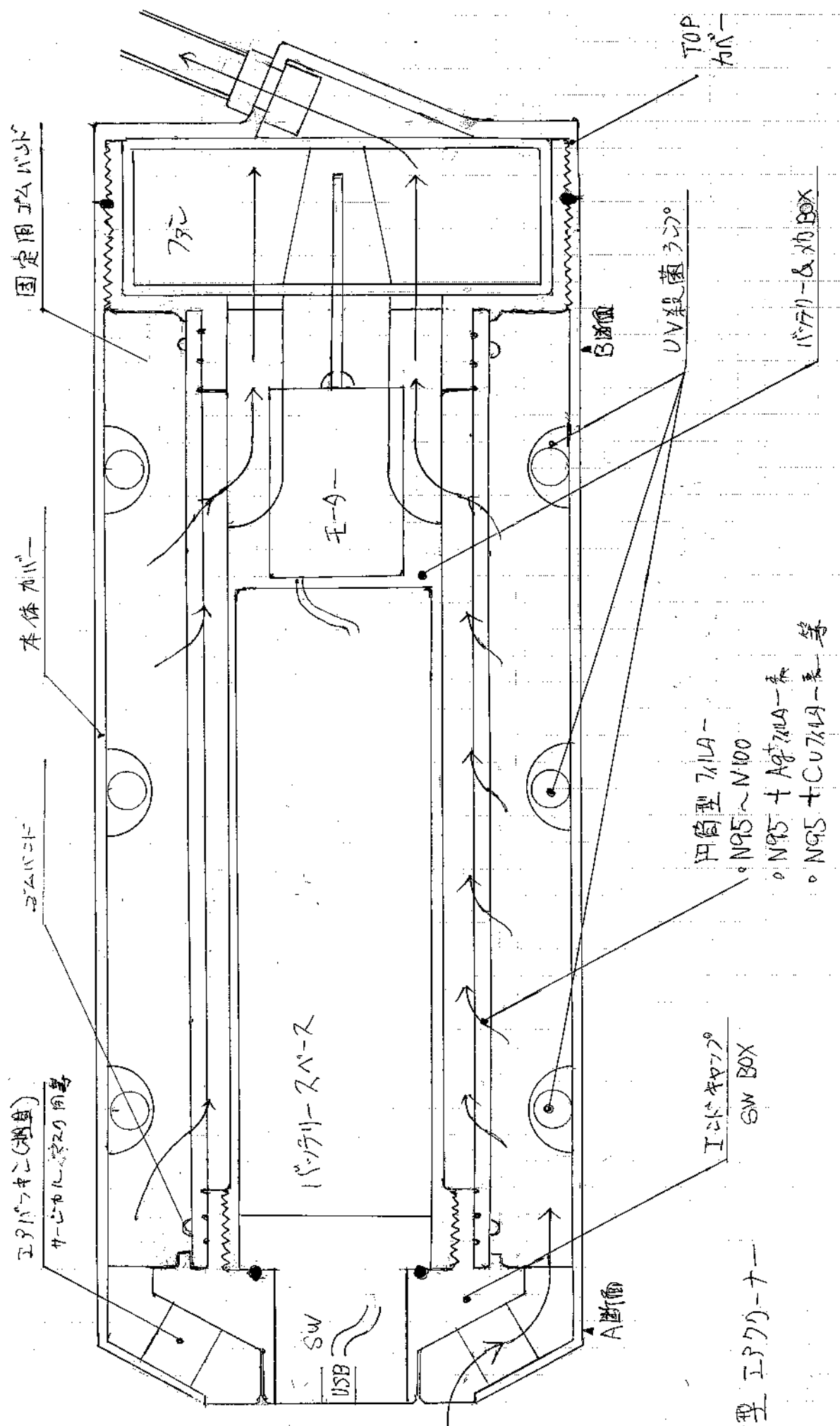
アサイコンルー
化粧フラー
側面

補助ウレタンシート



側面

TA



固定用ゴムパッド

本体カバー

ゴムパッド

エプクリ-ナ (検査)
サ-ビカル-タ-タリ 用器

ワークスペース

SW
USB

排気口

UV殺菌ランプ

円筒型71LA-100

・N95~N100

・N95 + Ag+71LA-1系

・N95 + CUT71LA-1系 等

I/Oケーブル
SW BOX

C型エプクリ-ナ-

TOP
A/B

排気ファン

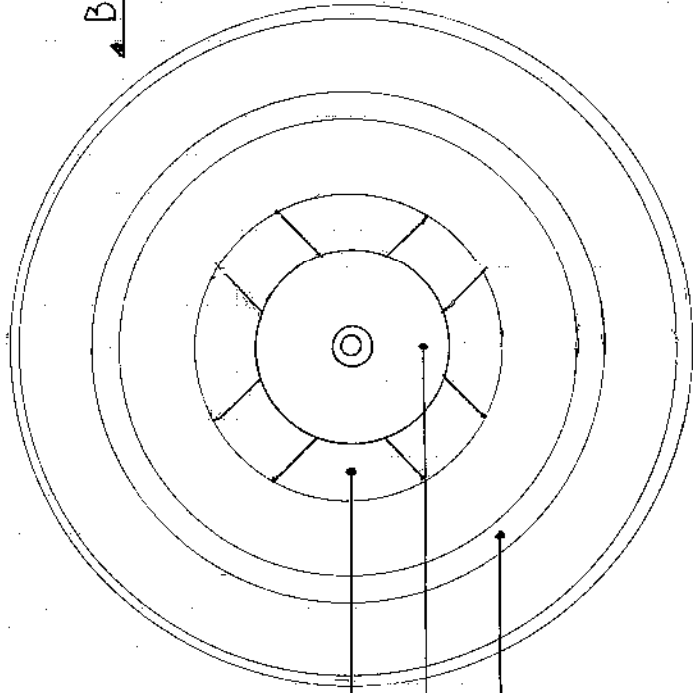
A断面

B断面





B断面

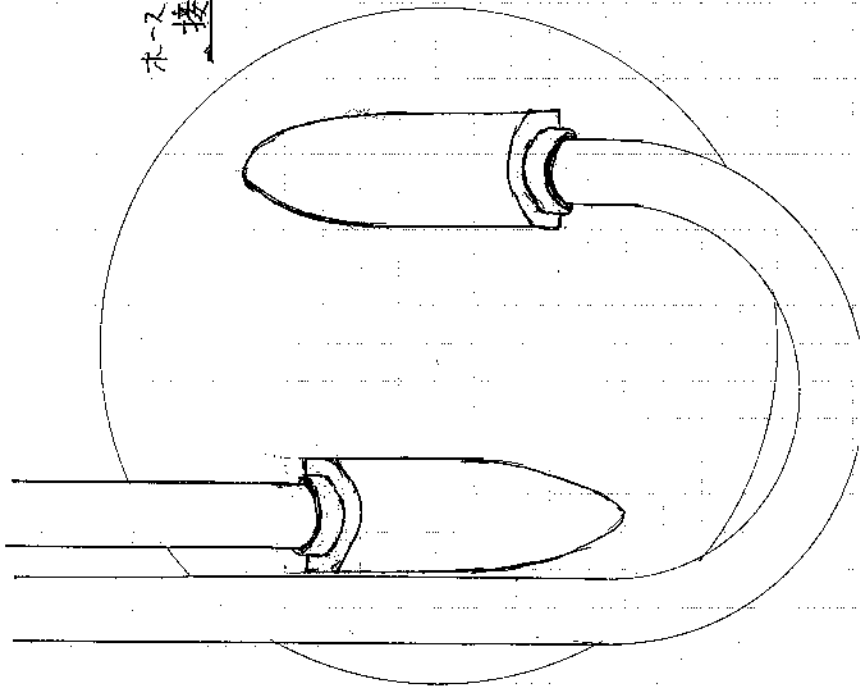


通気口

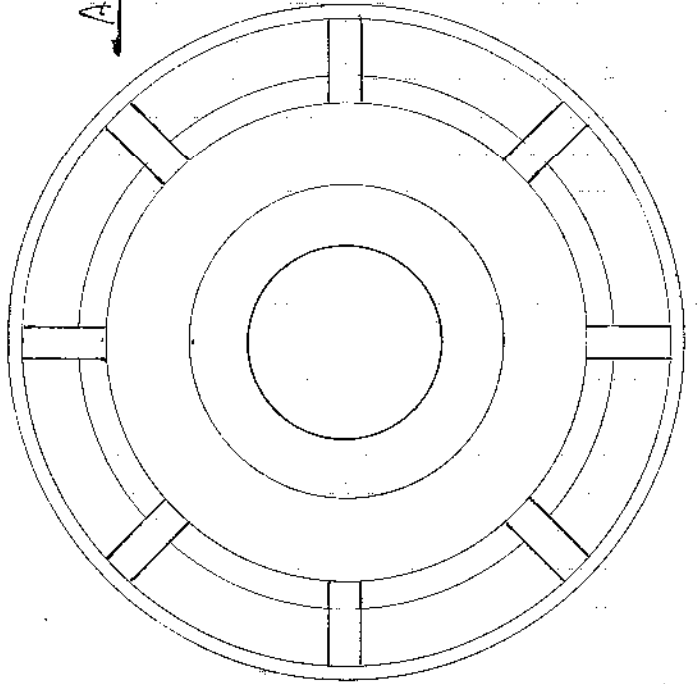
毛-9-

円筒型スリム

ホ-ス
接合図



A断面



C型 E8K11-1-

。自宅療養時に本体クリリーナを反転させて患者の排気を、綺麗にして、少しでも療養環境を良くする。

ウイルスの副流菌を防ぐ。

