

国道138号 災害復旧工事のお知らせ

日ごろから、県の公共事業にご理解・ご協力いただき、ありがとうございます。
 国道138号 箱根町仙石原（春山下バス停付近）の災害復旧工事について、次のとおり工事を進めています。

工事期間中、ご通行される皆様には、ご迷惑をおかけいたしますが、安全第一を心がけ、工事を実施してまいりますので、ご協力のほどお願いいたします。

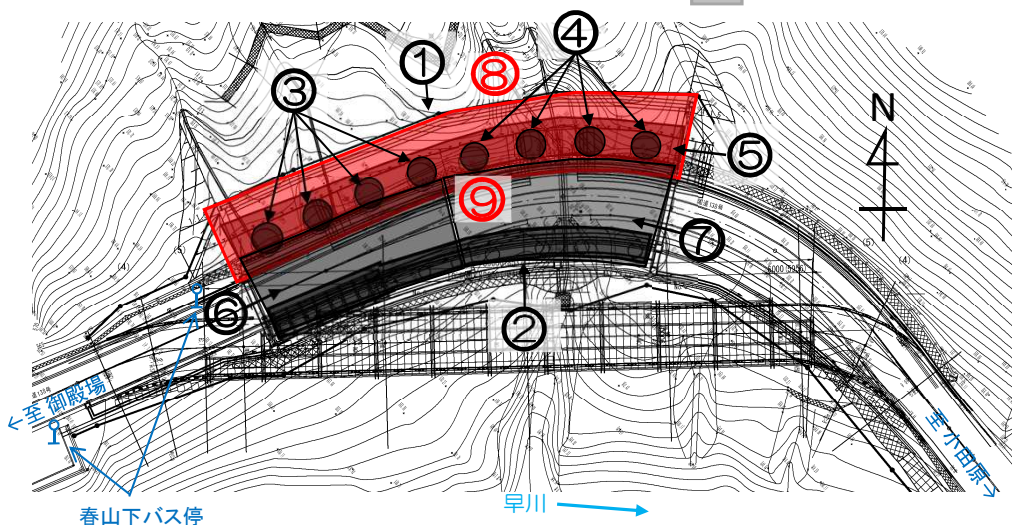
■国道138号災害復旧工事について

- 令和元年10月の台風19号により、国道138号に接する高さ約100mの斜面において、推定約3万㎡の土砂が崩れ、国道が寸断する被害が発生しました。
- 現地は再び土砂崩れや、落石の危険があることから、災害の復旧を兼ねて、道路全体をコンクリートで覆う「洞門」を設置し、道路交通の安全を図ることとしました。
- 令和3年度の完成を目指していましたが、地盤が硬く掘削作業に時間を要したことなどから、現在、令和4年度中の洞門完成（開通）を目指して工事を進めています。

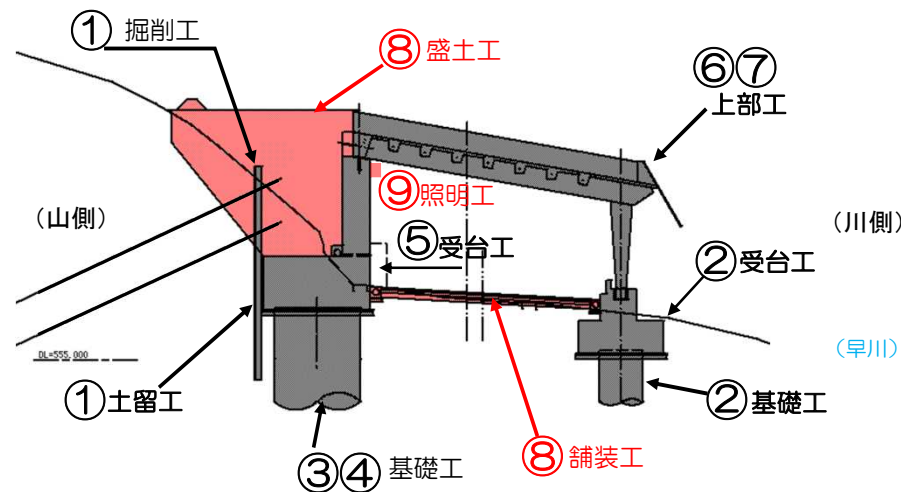
※詳しくは、<http://www.pref.kanagawa.jp/docs/b4w/r/138saigaihukkyuu.html>をご覧ください。

平面図

■ 着手済工事
 ■ 工事完了



標準横断面図



工区	工事内容	施工者	問合せ先	工事期間	
①	山側掘削工 山側土留工	輔勝保組	0460-82-3321	R2.9.30~R3.3.31	工事完了
②	川側基礎工 川側受台工	箱根建設㈱	0460-84-7711	R2.9.18~R4.4.28	工事完了
③	山側基礎工	輔勝保組	0460-82-3321	R2.12.10~R3.10.15	工事完了
④	山側基礎工	神静建設㈱	0460-84-8530	R2.12.10~R3.10.15	工事完了
⑤	山側受台工	箱根建設㈱	0460-84-7711	R3.5.31~R4.6.15	工事完了
⑥	洞門上部工	三和建設㈱	0460-83-6781	R3.10.5~R4.9.30	工事完了
⑦	洞門上部工	働丸要建設	0460-82-2650	R3.10.11~R4.11.30	工事完了
⑧	舗装工 盛土工	輔勝保組	0460-82-3321	R4.3.17~R5.3.31(予定)	
⑨	照明工	働会津電気	0465-34-8744	R4.9.29~R5.2.28(予定)	

◆問合せ先

(工事全体に関すること)

神奈川県西土木事務所小田原土木センター 道路維持課(維持防災班)

TEL: 0465-34-4141 (内線421~423)

(現場の工事に関すること)

左下表の施工者へお問い合わせ下さい

※ 災害復旧工事に伴い交通規制を行う場合がありますので、ご通行の際は、現地の交通誘導及び案内に従ってご通行をお願いいたします。