

【チャレンジ問題⑦】

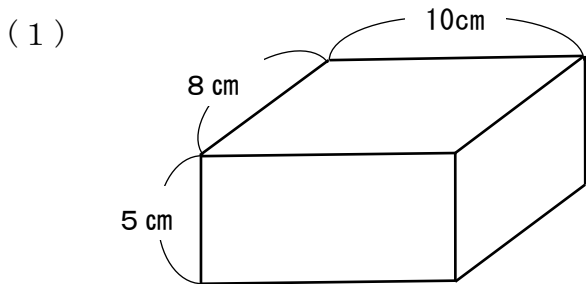
算数 体積	5年 組	名前
-------	------	----

問 一 次の () にあてはまる数を書きましょう。

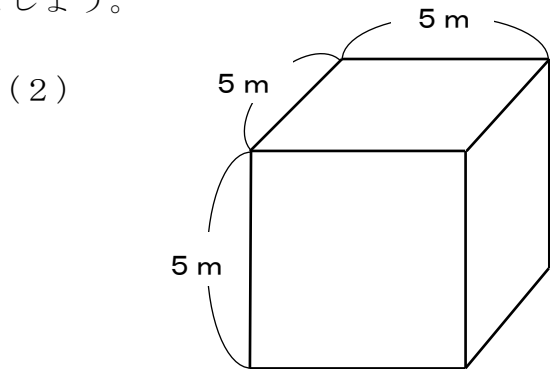
(1) $2 \text{ m}^3 =$ cm^3

(2) $3 \text{ L} =$ cm^3

問 二 次の直方体や立方体の体積を求めましょう。

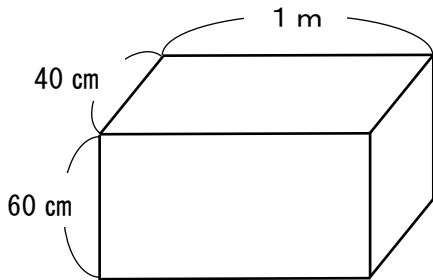


【答え】 cm^3



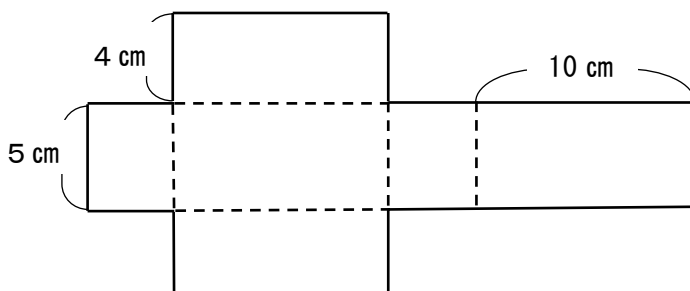
【答え】 m^3

問 三 次の直方体の体積を求めましょう。答えは cm^3 で表しましょう。



【答え】 cm^3

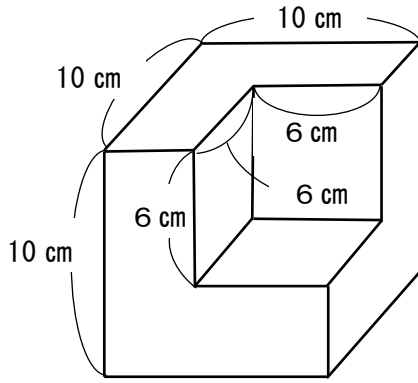
問 四 次の展開図を組み立ててできる形の体積を求めましょう。



【答え】 cm^3

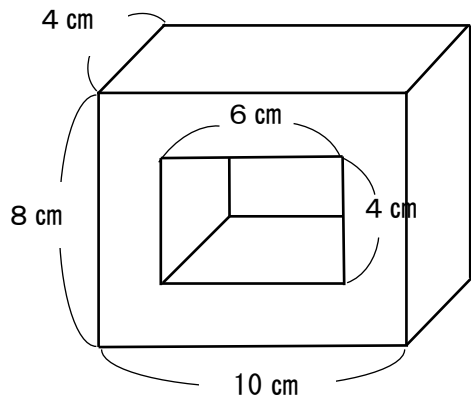
問 五 次のような形の体積を求めましょう。

(1)



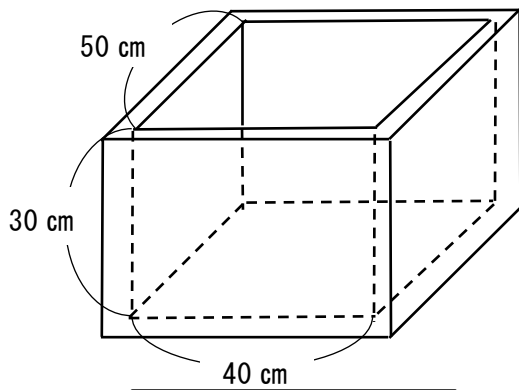
【答え】 cm^3

(2)



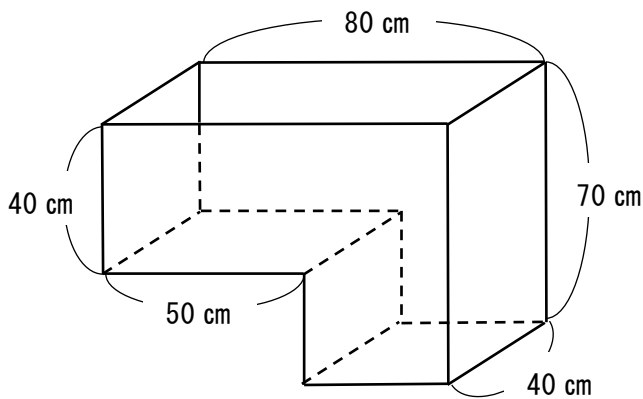
【答え】 cm^3

問 六 次の直方体の形をした水そうの容積を求めましょう。



【答え】 cm^3

問 七 次のような形の容器いっぱいに入ります。何 cm^3 入りますか。



【答え】 cm^3