

令和2年度

神奈川県公立高等学校入学者選抜学力検査問題

共通選抜 全日制の課程

IV 理 科

注 意 事 項

- 1 開始の合図があるまで、この問題冊子を開いてはいけません。
- 2 問題は問8まであり、1ページから14ページに印刷されています。
- 3 計算は、問題冊子のあいているところを使い、答えは、解答用紙の決められた欄に、記入またはマークしなさい。
- 4 数字や文字などを記述して解答する場合は、解答欄からはみ出さないように、はっきり書き入れなさい。
- 5 マークシート方式により解答する場合は、その番号の○の中を塗りつぶしなさい。
- 6 解答用紙にマス目（例：

--	--

）がある場合は、句読点もそれぞれ1字と数え、必ず1マスに1字ずつ書きなさい。
- 7 終了の合図があったら、すぐに解答をやめなさい。

受 検 番 号

番

問1 次の各問いに答えなさい。

(ア) 次の は、ジェットコースターのもつエネルギーについてまとめたものである。文中の (X), (Y) にあてはまるものの組み合わせとして最も適するものをあとの1~4の中から一つ選び、その番号を答えなさい。

ジェットコースターがコース上の最も高い位置で静止したのち、そこから動力を使わずに下降した。摩擦や空気抵抗がないとすると、高さが最も低い位置でのジェットコースターの速さは (X) となる。ジェットコースターの位置エネルギーと運動エネルギーの和は最も高い位置で静止したジェットコースターの位置エネルギーの大きさと等しくなることから、ジェットコースターは下降し始めた高さと同じ高さまで再び上昇できると考えられる。

しかし、実際に鉄球をジェットコースターに見立てて実験をすると、鉄球は手を離れたときと同じ高さまで上昇することができない。これは、鉄球がもつ力学的エネルギーが熱エネルギーや (Y) などの別の種類のエネルギーに変わるためである。

- | | | | |
|-----------|-------------|-----------|------------|
| 1. X : 最小 | Y : 電気エネルギー | 2. X : 最小 | Y : 音エネルギー |
| 3. X : 最大 | Y : 電気エネルギー | 4. X : 最大 | Y : 音エネルギー |

(イ) 次の は、磁界と磁針（方位磁針）の関係についてまとめたものである。文中の (あ), (い), (う) にあてはまるものの組み合わせとして最も適するものをあとの1~4の中から一つ選び、その番号を答えなさい。

地球のまわりには磁界があり、磁力線は地球の (あ) 付近から出て、(い) 付近に向かっている。このため、図1のように、磁針のN極がほぼ北をさす。また、導線に電流を流すと、導線を中心に磁界ができる。磁界の向きは電流の向きによって決まり、磁針の向きが図2のような場合、電流は (う) の向きに流れている。

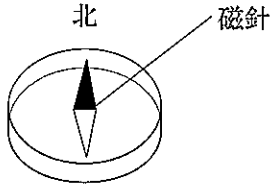


図1

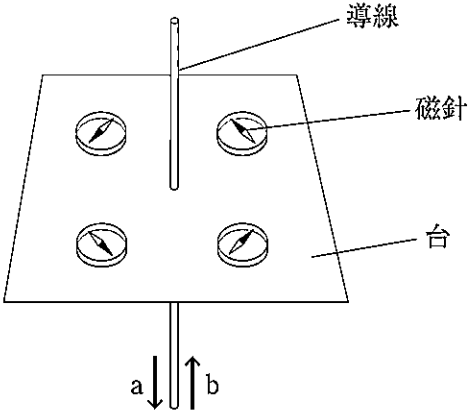
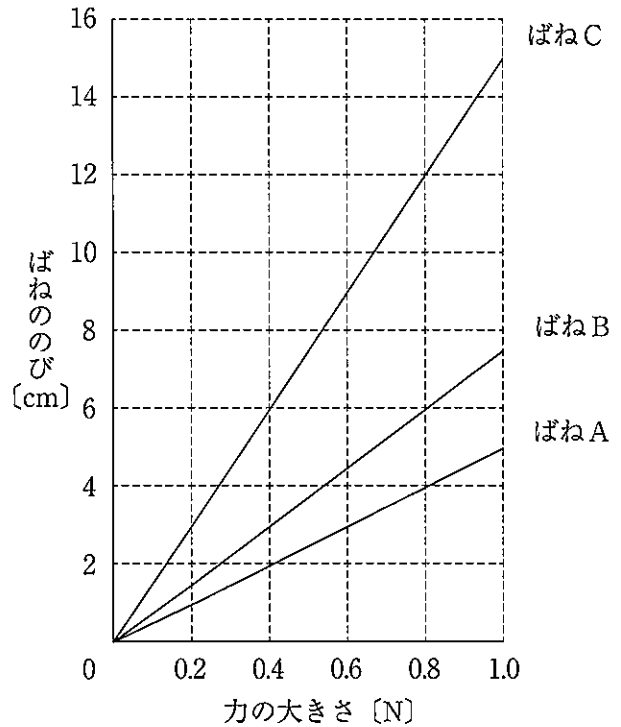


図2

- | | | | | | |
|-----------|--------|-------|-----------|--------|-------|
| 1. あ : 北極 | い : 南極 | う : a | 2. あ : 北極 | い : 南極 | う : b |
| 3. あ : 南極 | い : 北極 | う : a | 4. あ : 南極 | い : 北極 | う : b |

(ウ) 右のグラフは、ばねA、ばねB、ばねCのそれぞれについて、ばねを引く力とばねののびの関係を示したものである。これらのばねA～Cをそれぞれスタンドにつるし、ばねAには200 gのおもりを1個、ばねBには150 gのおもりを1個、ばねCには70 gのおもりを1個つるした。おもりが静止したときのばねAののびを a [cm]、ばねBののびを b [cm]、ばねCののびを c [cm] とする。このときの $a \sim c$ の関係を、不等号 (<) で示したものとして最も適するものを次の1～6の中から一つ選び、その番号を答えなさい。ただし、質量100 gの物体にはたらく重力を1.0 Nとし、実験でつるしたおもりの重さにおいてもグラフの関係が成立するものとする。また、ばねA～Cの重さは考えないものとする。



- | | | |
|----------------|----------------|----------------|
| 1. $a < b < c$ | 2. $a < c < b$ | 3. $b < a < c$ |
| 4. $b < c < a$ | 5. $c < a < b$ | 6. $c < b < a$ |

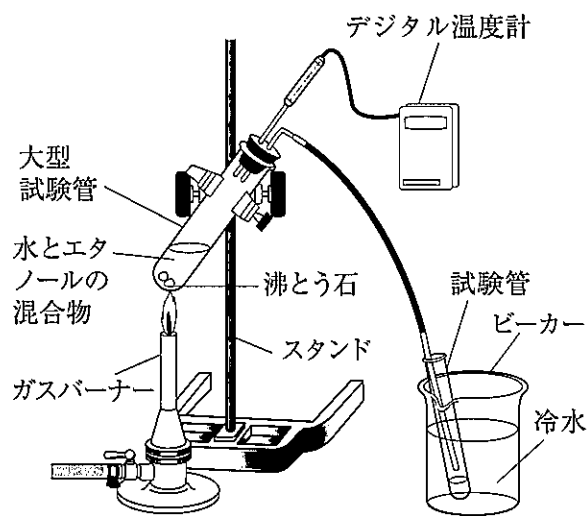
問2 次の各問いに答えなさい。

(ア) 次の表は、20℃における様々な気体の密度をまとめたものである。空気が窒素80%と酸素20%の混合物であるとする、表の5種類の気体のうち、同じ条件で比べたときに同じ体積の空気よりも重いものとして最も適するものをあとの1～6の中から一つ選び、その番号を答えなさい。

気体の種類	窒素	酸素	二酸化炭素	アンモニア	塩素
密度 [g/L]	1.17	1.33	1.84	0.72	3.00

1. 窒素, アンモニア
2. 窒素, 酸素, 二酸化炭素
3. 窒素, 酸素, アンモニア
4. 酸素, 二酸化炭素, 塩素
5. 酸素, 二酸化炭素, アンモニア, 塩素
6. 窒素, 酸素, 二酸化炭素, 塩素

(イ) 右の図のような装置を組み立て、大型試験管に水とエタノールの混合物を入れ、ゆっくりと加熱した。出てくる液体を2cm³ずつ順に3本の試験管に集め、そのときの温度をデジタル温度計で測定した。液体を3本の試験管に集めたところでガスバーナーの火を消し、それぞれの試験管に集めた液体のにおいを確かめた。また、それぞれの試験管に集めた液体にろ紙をひたし、ろ紙にマッチの火を近づけたときのようすを調べた。表は実験の結果をまとめたものである。この実験結果からわかる内容として最も適するものをあとの1～6の中から一つ選び、その番号を答えなさい。



図

表

	1 本目の液体	2 本目の液体	3 本目の液体
温度 [℃]	73.5 ~ 81.5	81.5 ~ 90.5	90.5 ~ 95.5
におい	エタノールのにおいがした。	エタノールのにおいが少しした。	ほとんどにおいがしなかった。
ろ紙に火を近づけたときのようす	よく燃えた。	少しだけ燃えた。	燃えなかった。

1. 水は100℃にならないと蒸発しない。
2. エタノールの沸点は78℃である。
3. 水は73.5～81.5℃で最も蒸発する量が多い。
4. エタノールは81.5～90.5℃では蒸発しない。
5. 水の沸点は100℃である。
6. エタノールは水よりも低い温度で蒸発しやすい。

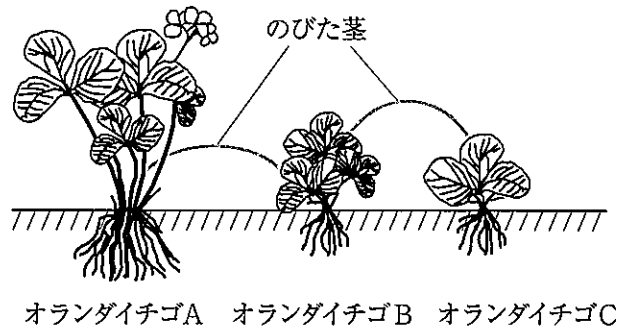
(ウ) 次の□は、たたら製鉄についてまとめたものである。文中の(X), (Y) にあてはまるものの組み合わせとして最も適するものをあとの1～4の中から一つ選び、その番号を答えなさい。

たたら製鉄は、砂鉄から鉄をつくる日本古来の製鉄法である。炉の中で砂鉄と一緒に木炭を燃やすことにより、木炭の炭素が砂鉄を(X)し、鉄をつくることができる。
銅の場合も同様の化学反応を利用し、(Y)のように単体にすることができる。

1. X : 酸化 Y : $2\text{CuO} + \text{C} \rightarrow 2\text{Cu} + \text{CO}_2$
2. X : 酸化 Y : $2\text{Cu} + \text{O}_2 \rightarrow 2\text{CuO}$
3. X : 還元 Y : $2\text{CuO} + \text{C} \rightarrow 2\text{Cu} + \text{CO}_2$
4. X : 還元 Y : $2\text{Cu} + \text{O}_2 \rightarrow 2\text{CuO}$

問3 次の各問いに答えなさい。

(ア) オランダイチゴは種子によって子孫をふやす以外に、右の図のように茎の一部がのび、その茎の先に新しい個体をつくることもできる。右の図のオランダイチゴの葉の細胞に含まれる染色体に関する説明として最も適するものを次の1～4の中から一つ選び、その番号を答えなさい。



1. オランダイチゴAの葉の細胞1個に含まれる染色体にある遺伝子は、オランダイチゴCの葉の細胞1個に含まれる染色体にある遺伝子と同じである。
2. オランダイチゴBの葉の細胞1個に含まれる染色体にある遺伝子は、オランダイチゴCの葉の細胞1個に含まれる染色体にある遺伝子と異なる。
3. オランダイチゴAの葉の細胞1個に含まれる染色体の数は、オランダイチゴBの葉の細胞1個に含まれる染色体の数の半分である。
4. オランダイチゴAの葉の細胞1個に含まれる染色体の数は、オランダイチゴCの葉の細胞1個に含まれる染色体の数の2倍である。

(イ) 次の表は、Kさんが一般的なセキツイ動物の特徴をまとめている途中のものであり、A～Eは、魚類、両生類、ハチュウ類、鳥類、ホニュウ類のいずれかである。A～Eに関する説明として最も適するものをあとの1～5の中から一つ選び、その番号を答えなさい。

	A	B	C	D	E
背骨がある	○	○	○	○	○
親は肺で呼吸する				○	×
子は水中で生まれる		○		×	○
体温を一定に保つことができる	○	×		×	
胎生である	×	×		×	

1. Aのからだの表面は体毛でおおわれ、肺で呼吸する。
2. Bのからだの表面はうろこでおおわれて乾燥しており、親は陸上で生活する。
3. Cのからだの表面は羽毛でおおわれ、空を飛ぶのに適したからだのつくりをしている。
4. Dのからだの表面は常にしめっており、親は陸上で生活する。
5. Eのからだの表面はうろこでおおわれ、えらで呼吸する。

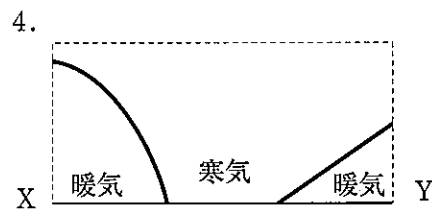
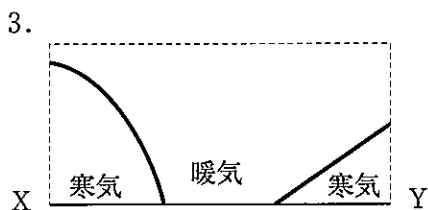
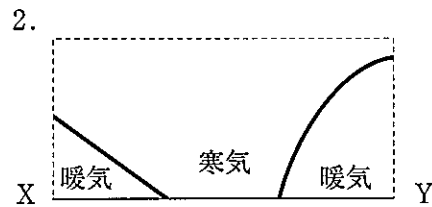
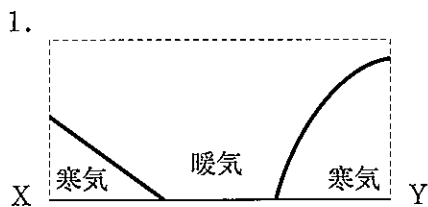
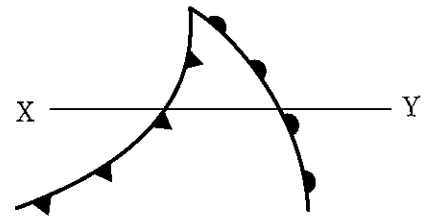
(ウ) 次の図1はマツの花を、図2はアブラナの花のつくりを模式的に表したものである。これらの花の説明として最も適するものをあとの1～4の中から一つ選び、その番号を答えなさい。



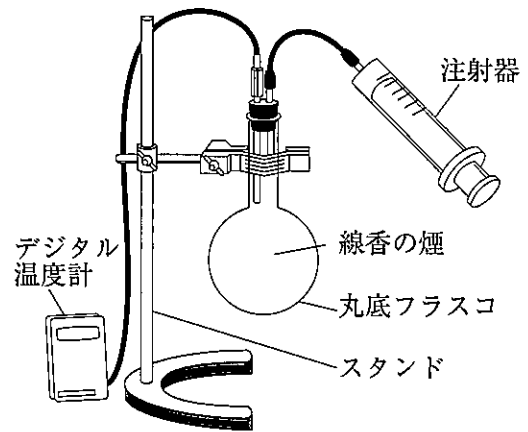
1. aとdはどちらも花粉がつけられるところである。
2. bとeはどちらも受精が行われるところである。
3. aとcはどちらも受精が行われるところである。
4. bとeはどちらにも胚珠があり、子房につつまれているかいないかの違いがある。

問4 次の各問いに答えなさい。

(ア) 右の図のような前線について、X-Yの線での地表から鉛直方向の断面を模式的に表した図として最も適するものを次の1～4の中から一つ選び、その番号を答えなさい。



(イ) Kさんは、右の図のような装置を使って雲の発生について調べる実験を行った。次の□は、Kさんが実験についてまとめたものである。文中の(あ)、(い)、(う)にあてはまるものの組み合わせとして最も適するものをあとの1～6の中から一つ選び、その番号を答えなさい。

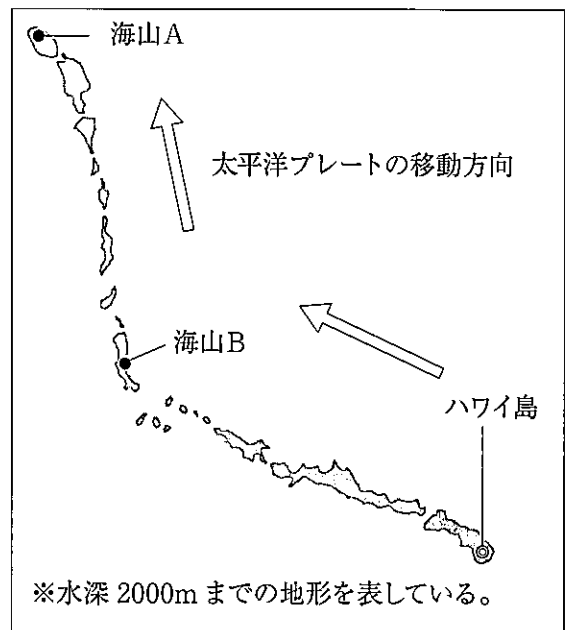


フラスコ内を湿らせ、線香の煙を入れたのち、フラスコにデジタル温度計と注射器をつないで密閉した。注射器のピストンを(あ)と、フラスコ内がくもった。これは、空気が(い)、温度が下がることで露点に達したためである。

このことから、大気中では空気が(う)することによってまわりの気圧が変化し、フラスコ内と同様の現象が起こり、雲が発生していると考えられる。

- | | | | | | |
|---------|--------|------|---------|--------|------|
| 1. あ：引く | い：膨張し | う：上昇 | 2. あ：押す | い：圧縮され | う：下降 |
| 3. あ：引く | い：膨張し | う：下降 | 4. あ：押す | い：圧縮され | う：上昇 |
| 5. あ：引く | い：圧縮され | う：下降 | 6. あ：押す | い：膨張し | う：上昇 |

(ウ) 右の図は、太平洋上の島や海底の山である海山が列をつくって並んでいるようすを表したものである。これらは、現在のハワイ島付近でできた火山が、図中の⇨のように太平洋プレートが移動することで形成されたと考えられている。太平洋プレートが年間で平均8.5cm移動し、ハワイ島から海山Bまでの距離がおよそ3500km、海山Bから海山Aまでの距離がおよそ2500kmであるとする、(i)海山Aがハワイ島付近でできた時期、(ii)その時期を含む地質年代に地球上で起きた主なできごととして最も適するものをそれぞれの選択肢の中から一つずつ選び、その番号を答えなさい。



(i) 海山Aがハワイ島付近でできた時期

- | | | |
|---------------|-------------|--------------|
| 1. およそ7万年前 | 2. およそ70万年前 | 3. およそ700万年前 |
| 4. およそ7000万年前 | 5. およそ7億年前 | |

(ii) その時期を含む地質年代に地球上で起きた主なできごと

- | | | |
|-------------|-------------|-------------|
| 1. 生命が誕生した。 | 2. 恐竜が繁栄した。 | 3. 人類が誕生した。 |
|-------------|-------------|-------------|

問5 Kさんは、音の性質を調べるために、次のような実験を行った。これらの実験とその結果について、あとの各問いに答えなさい。

〔実験1〕 音が出ているブザーを容器の中に入れ密閉したところ、ブザーの音は容器の外まで聞こえた。真空ポンプを使い、この容器内の空気を抜いていくと、ブザーの音は徐々に小さくなり、やがて聞こえなくなった。

〔実験2〕 図1のようなモノコードを用意し、ことじとaの間の弦の長さを50cmにした。ことじとaとの間の弦をはじき、オシロスコープで音の波形を調べたところ、図2のようになった。図2の縦軸は振幅を、横軸は時間を表している。

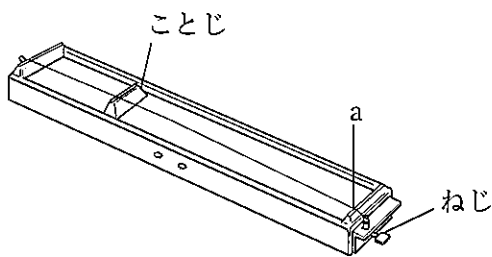


図1

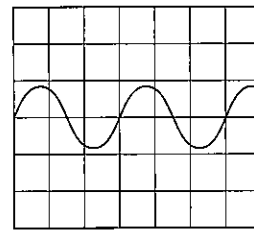


図2

〔実験3〕 図1のモノコードのことじとaの間の弦の長さ、弦の太さ、弦を張る強さを変え、ことじとaの間の弦を同じ強さではじき、様々な条件で発生した音の振動数を調べた。表は、Kさんが実験結果をまとめたものである。

表

条件	弦の長さ [cm]	弦の太さ [mm]	弦を張る強さ	発生した音の振動数 [Hz]
I	25	0.6	弱い	600
II	25	0.6	条件Iより強い	800
III	50	0.6	条件IIと同じ	400
IV	50	0.6		200
V	50	0.9		400
VI	50	0.9		200

(ア) 次の□は、Kさんが〔実験1〕と〔実験2〕についてまとめたものである。文中の(あ)、(い)、(う)にあてはまるものの組み合わせとして最も適するものをあとの1～6の中から一つ選び、その番号を答えなさい。

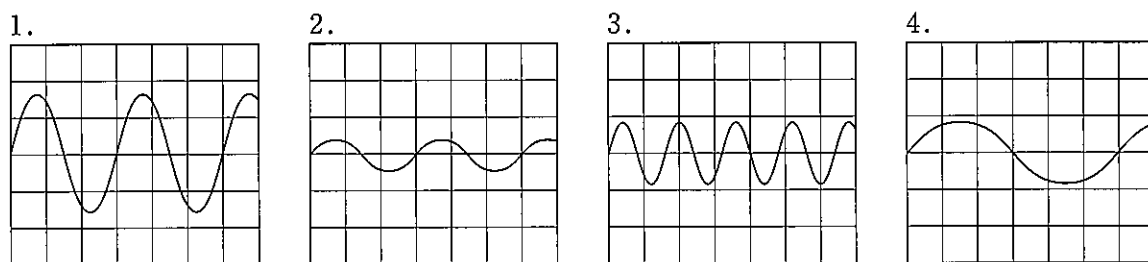
〔実験1〕の結果から、真空中で音が(あ)ことがわかる。また、〔実験2〕からモノコードの弦をはじくと、弦の振動が(い)として空気中を伝わるということがわかる。ヒトが音を聞くことができるのは、空気中を伝わった振動により耳の(う)が振動するためと考えられる。

- | | | | | | |
|------------|------|-------|------------|------|-------|
| 1. あ：伝わる | い：粒子 | う：聴神経 | 2. あ：伝わる | い：粒子 | う：鼓膜 |
| 3. あ：伝わる | い：波 | う：鼓膜 | 4. あ：伝わらない | い：波 | う：聴神経 |
| 5. あ：伝わらない | い：波 | う：鼓膜 | 6. あ：伝わらない | い：粒子 | う：聴神経 |

(イ) [実験2]においてモノコードの弦をはじくときの条件を次の(i), (ii)のように変えたときの音の波形として最も適するものをあとの1～4の中からそれぞれ一つずつ選び、その番号を答えなさい。ただし、いずれもことじとaとの間で弦をはじき、1～4のオシロスコープの1目盛りの値は図2と同じであるものとする。

(i) [実験2] のことじの位置は変えず、[実験2] よりも弦を強くはじいたときの音の波形。

(ii) ことじの位置を[実験2] よりもaの側に近づけ、[実験2] と音の大きさが同じになるように弦をはじいたときの音の波形。



(ウ) 次の [] 中のA～Dのうち、[実験3] の条件Ⅰ～条件Ⅲの結果から考えられることはどれか。最も適するものをあとの1～6の中から一つ選び、その番号を答えなさい。

- A 弦の太さと弦を張る強さが同じときは、弦の長さを長くすると音は高くなる。
- B 弦の太さと弦を張る強さが同じときは、弦の長さを長くすると音は低くなる。
- C 弦の長さと同じときは、弦を張る強さを強くすると音は高くなる。
- D 弦の長さと同じときは、弦を張る強さを強くすると音は低くなる。

1. Aのみ 2. Bのみ 3. AとC 4. AとD 5. BとC 6. BとD

(エ) 次の [] は、[実験3] についてのKさんと先生の会話である。文中の (X), (Y) に最も適するものをあとの1～3の中からそれぞれ一つずつ選び、その番号を答えなさい。

Kさん 「[実験3] の条件Ⅳ～条件Ⅵで弦を張る強さの記録をするのを忘れてしまいました。」
先生 「それで記録が抜けているのですね。実は、弦の長さと同じならば、弦が太い方が音は低くなります。このことから、[実験3] の条件Ⅳ～条件Ⅵでの弦を張った強さを考えることができます。では、[実験3] の条件Ⅳ～条件Ⅵのうちで、弦を張った力が最も強いものと弱いものはそれぞれどれだと考えられますか。」
Kさん 「条件Ⅳ～条件Ⅵで、弦を張った力が最も強いものは (X), 最も弱いものは (Y) だと思います。」
先生 「そのとおりですね。」

1. 条件Ⅳ 2. 条件Ⅴ 3. 条件Ⅵ

問6 Kさんは、いろいろな水溶液に電流を流したときの反応について調べるために、次のような実験を行った。これらの実験とその結果について、あとの各問いに答えなさい。ただし、電気分解を行うときに使用する電極は、それぞれの水溶液に適したものとする。

〔実験1〕 図1のような装置を組み立て、うすい塩化銅水溶液を入れたビーカーに電極を入れて、直流電流を流したところ、陰極には赤色の物質が付着した。

また、陽極で気体が発生しているときに陽極付近の液をこまごめピペットでとり、赤インクで色をつけた水が入った試験管に入れて色の変化を観察したところ、インクの赤色が消えた。

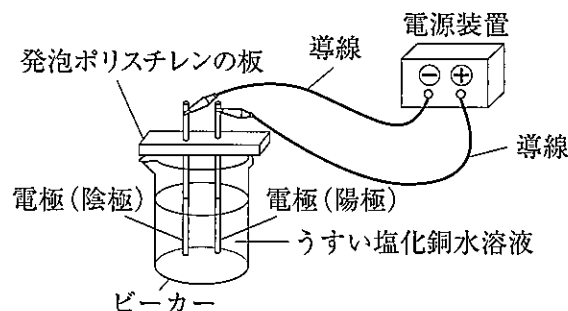


図1

〔実験2〕 図2のように電気分解装置にうすい水酸化ナトリウム水溶液を満し、電源装置につないで電圧をかけたところ、陰極には水素が、陽極には酸素が発生した。表1は電圧をかけた時間とたまった気体の体積をまとめたものである。ただし、かけた電圧の大きさは一定であるものとする。

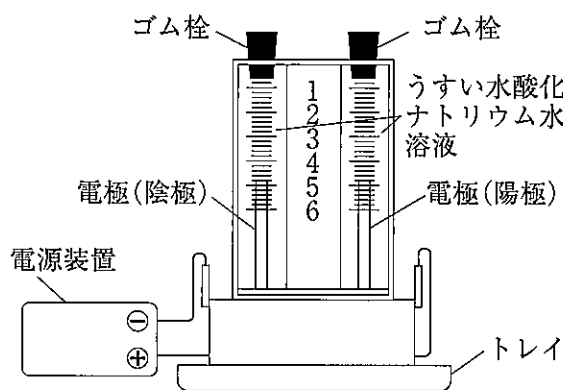


図2

表1

電圧をかけた時間 [分]	0	2	4	6
陰極にたまった水素の体積 [cm ³]	0	1.2	2.4	3.6
陽極にたまった酸素の体積 [cm ³]	0	0.6	1.2	1.8

〔実験3〕 図2のうすい水酸化ナトリウム水溶液のかわりに、うすい塩酸を満し、電圧をかけたところ、陰極と陽極それぞれで気体が発生した。表2は電圧をかけた時間とたまった気体の体積をまとめたものである。ただし、かけた電圧の大きさは一定であるものとする。

表2

電圧をかけた時間 [分]	0	2	4	6
陰極にたまった気体の体積 [cm ³]	0	1.2	2.4	3.6
陽極にたまった気体の体積 [cm ³]	0	-	-	-

※ - : 気体は発生していたが、たまった量が少なく測定ができなかった。

(ア) [実験1] の下線部について、(i)赤色の物質の名称、(ii)その特徴として最も適するものをそれぞれの選択肢の中から一つずつ選び、その番号を答えなさい。

(i) 赤色の物質の名称

1. 塩化銅 2. 銅 3. 塩化水素 4. 塩素

(ii) その特徴

1. ろ紙にとり、薬さじでこすると光沢が出る。
2. ろ紙にとり、空気中にしばらく置くと蒸発する。
3. 水によく溶ける。
4. 磁石につく。

(イ) [実験2] で、電圧を9分間かけたときにたまる水素の体積と酸素の体積の差は何 cm³ になると考えられるか。その値を書きなさい。

(ウ) 次の は、[実験2] と [実験3] に関するKさんと先生の会話である。文中の X に適する内容を、[実験3] の陽極で発生した気体名を用いて10字以内で書きなさい。

Kさん 「[実験2] の結果から、電圧をかけた時間とたまった気体の体積には比例関係があると考えられます。」

先生 「そうですね。[実験3] では、陽極からも気体は発生していたのに、測定できるほど気体がたまらなかったのはどうしてだと思いますか。」

Kさん 「[実験3] の陽極に測定できるほど気体がたまらなかったのは、陽極で発生した X ためだと思います。」

先生 「そのとおりですね。」

(エ) 電気分解をしたときに陰極と陽極に出てくる物質は、水溶液中で電解質が電離してできるイオンの種類によって決まる。[実験1] ～ [実験3] の結果から、図2の電気分解装置にうすい塩化ナトリウム水溶液を満たし、電源装置につないで電圧をかけたときに陰極と陽極に出てくる物質の組み合わせとして最も適するものを次の1～6の中から一つ選び、その番号を答えなさい。

1. 陰極：水素 陽極：酸素 2. 陰極：ナトリウム 陽極：酸素
3. 陰極：水素 陽極：塩素 4. 陰極：ナトリウム 陽極：塩素
5. 陰極：水素 陽極：塩化水素 6. 陰極：ナトリウム 陽極：塩化水素

問7 Kさんは、刺激に対する反応のしくみについて調べるために、次のような実験を行った。これらの実験とその結果について、あとの各問いに答えなさい。

〔実験1〕 次の①～④の手順で実験を行った。

- ① Kさんを含めたクラスの生徒8人で、Kさんから順に図1のように手をつないだ。最初に、Kさんが左手でストップウォッチをスタートさせると同時に右手でとなりの人の左手をにぎった。
- ② 左手をにぎられた人は、すぐに右手で次の人の左手をにぎった。
- ③ ②を繰り返して、最後の人は自分の左手をにぎられたら右手を挙げた。
- ④ 最後の人の右手が上がったのを見て、Kさんはストップウォッチを止めた。

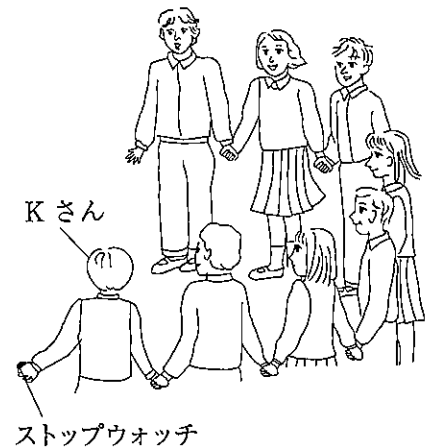


図1

〔実験2〕 次の①～③の手順で実験を行った。

- ① 図2のように、Lさんがものさしの上部をつまみ、Kさんはものさしにふれないように0の目盛りの位置に指をそえた。
- ② Lさんが合図をせずにものさしを離し、ものさしが落ち始めたらずちにKさんは手の高さを変えずにものさしをつかみ、ものさしが落ちた距離を測定した。この手順を5回行い、ものさしが落ちた距離をもとにものさしをつかむまでにかかった時間を求め、表の記録1の欄にまとめた。
- ③ 次に①の手順のあと②において、Kさんが目を閉じてものさしをつかむようにした。Lさんがものさしを離す瞬間がわかるように声で合図し、その声によってKさんがものさしをつかむまでに落ちた距離を測定した。この手順を5回行い、ものさしをつかむまでにかかった時間を求め、表の記録2の欄にまとめた。

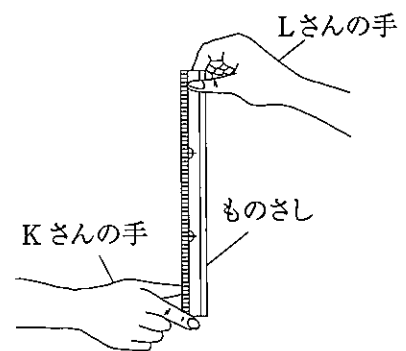


図2

表

	1回目	2回目	3回目	4回目	5回目
記録1〔秒〕	0.18	0.16	0.16	0.15	0.16
記録2〔秒〕	0.12	0.12	0.12	0.13	0.11

(ア) 〔実験1〕②において、左手の皮膚で刺激を受けとってから信号が右手の筋肉に伝わるまでの経路を、図3のA～Fを用いて表したのとして最も適するものを次の1～6の中から一つ選び、その番号を答えなさい。

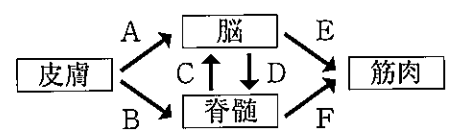


図3

1. A→E
2. A→D→F
3. A→D→C→E
4. B→F
5. B→C→E
6. B→C→D→F

- (イ) [実験1]の結果、ストップウォッチの値は2.2秒であった。Kさんは、皮膚で刺激を受けてからとなりの人の手をにぎる反応に要する時間の一人あたりの平均の値を、 $2.2 \div 8$ という式で求めようとした。しかし、[実験1]の手順の中にこの式で求める上で適さない経路があることに気がついた。次の は、Kさんがそのことについてまとめたものである。文中の (X)、(Y) に最も適するものをそれぞれの選択肢の中から一つずつ選び、その番号を答えなさい。

[実験1]の手順の中で適さない経路となるのは (X) という部分である。これは (Y) という経路であるため、皮膚で刺激を受けてからとなりの人の手をにぎる反応に要する時間にならないと考えられる。

Xの選択肢

1. Kさんが左手でストップウォッチをスタートさせると同時に右手でとなりの人の左手をにぎった
2. 左手をにぎられた人は、すぐに右手で次の人の左手をにぎった
3. 最後の人の右手が拳がったのを見て、Kさんはストップウォッチを止めた

Yの選択肢

1. 皮膚で刺激を受け、脳が筋肉に命令し、筋肉を動かす
2. 目で刺激を受け、脳が筋肉に命令し、筋肉を動かす
3. 耳で刺激を受け、脳が筋肉に命令し、筋肉を動かす

- (ウ) Kさんは、[実験2]を「自転車で走っているときに、障害物があることに気づいてブレーキをかけ、自転車を止める。」という場面に置きかえて考えてみた。[実験2]②のものさしが落ちたことを確認してからものさしをつかむまでに要する時間に相当するものとして最も適するものを次の1～4の中から一つ選び、その番号を答えなさい。

1. 障害物に気づくまでの時間
2. 障害物に気づいてから、ブレーキをかけるまでの時間
3. 障害物に気づいてから、自転車が止まるまでの時間
4. ブレーキをかけてから、自転車が止まるまでの時間

- (エ) [実験2]の表から立てられる仮説として最も適するものを次の1～4の中から一つ選び、その番号を答えなさい。

1. ヒトが刺激を受けてから反応するまでにかかる時間は、音の刺激の方が光の刺激よりも短い。
2. ヒトが刺激を受けてから反応するまでにかかる時間は、音の刺激、光の刺激、皮膚への刺激のうち、音の刺激が最も短い。
3. ヒトが刺激を受けてから反応するまでにかかる時間は、光の刺激の方が音の刺激よりも短い。
4. ヒトが刺激を受けてから反応するまでにかかる時間は、音の刺激、光の刺激、皮膚への刺激のうち、光の刺激が最も短い。

問8 Kさんは、神奈川県のある場所で次のような天体の観察を行った。これらの観察とその記録について、あとの各問いに答えなさい。

〔観察〕 ある日の午前6時に空を観察すると、木星と月と金星が見えた。また、木星の近くにはさそり座の1等星であるアンタレスが見えた。図1は、それらの位置をスケッチしたものである。

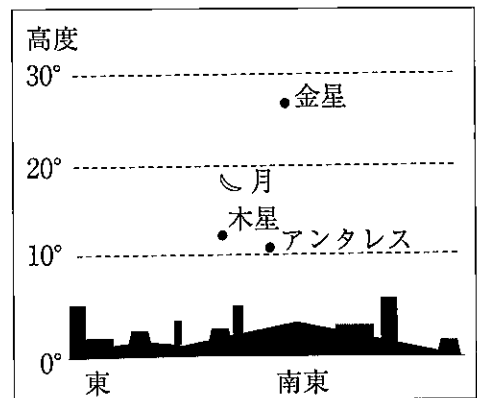


図1

(ア) 図2は、月が地球のまわりを公転するようすを模式的に表している。〔観察〕を行ったときの月の位置として最も適するものを図2の1～8の中から一つ選び、その番号を答えなさい。

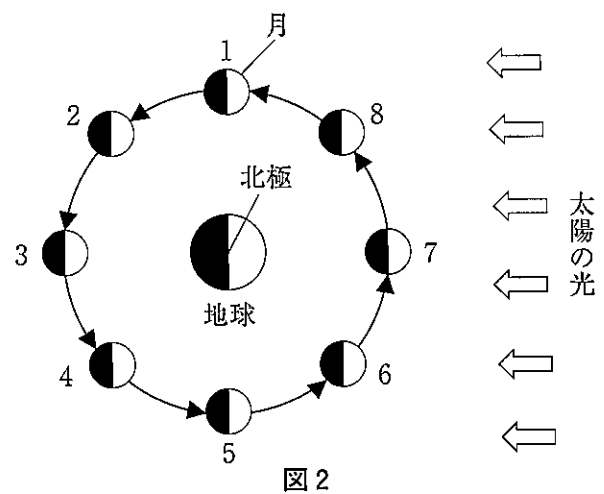


図2

(イ) 図3は、地球が太陽のまわりを公転するようすを模式的に表している。(i)さそり座が夜中に南中する季節の地球の位置、(ii)〔観察〕を行った季節の地球の位置として最も適するものを図3の1～4の中からそれぞれ一つずつ選び、その番号を答えなさい。

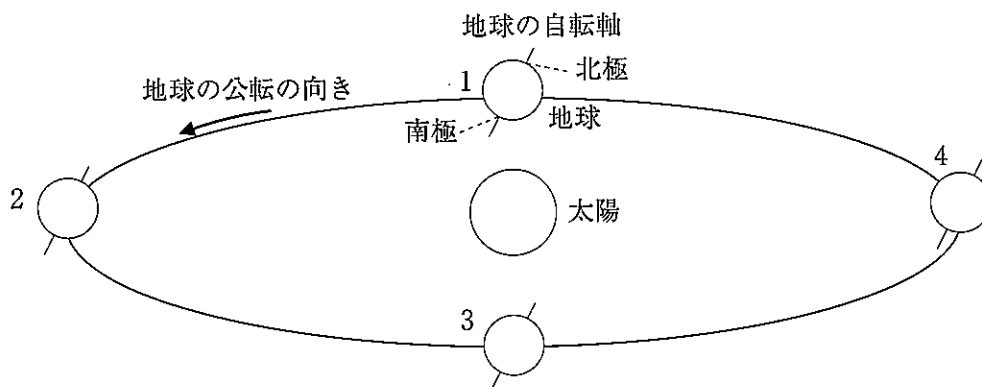


図3

(ウ) 「観察」から1か月後に、さそり座のアンタレスが「観察」を行ったときとほぼ同じ位置に見えるのは何時か。その時間を午前または午後という語句を必ず用いて書きなさい。

(エ) 次の□は、「観察」についてのKさんと先生の会話である。また、図4は、天の北極側から見た金星と地球のそれぞれの公転軌道と太陽との位置の模式図である。文中の(X), (Y)に最も適するものをそれぞれの選択肢の中から一つずつ選び、その番号を答えなさい。

Kさん 「「観察」で、金星を天体望遠鏡で観察したところ、
欠けて見えました。」

先生 「金星は、月のように満ち欠けて見えますね。では、「観察」で見たとき金星の位置は図4のA～Dのどこだと思いますか。」

Kさん 「このときの金星の位置は(X)だと思います。」

先生 「そのとおりですね。」

Kさん 「以前、木星を何回か天体望遠鏡で観察しましたが、欠けて見えることがありませんでした。」

先生 「そうですね。実は火星を天体望遠鏡で観察すると少し欠けて見えることがあります。金星のように三日月のような形にはなりません。これらのことから、木星が欠けて見えることがないのはどうしてだと思いますか。」

Kさん 「それは、(Y)からだと思います。」

先生 「そのとおりですね。」

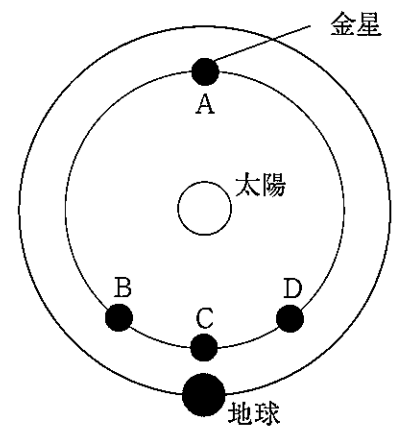


図4

Xの選択肢

1. A 2. B 3. C 4. D

Yの選択肢

1. 木星の赤道半径が、金星の赤道半径よりも大きい
2. 木星の赤道半径が、地球の赤道半径よりも大きい
3. 木星が、太陽のように自ら輝いている
4. 木星は、地球よりも外側を公転しており、火星よりも地球からの距離が近い
5. 木星は、地球よりも外側を公転しており、火星よりも地球からの距離が遠い

(問題は、これで終わりです。)

