



ハロウィンホラーボックス

ハンドルを回すと、モンスターたちが箱の中から
こんにちは!

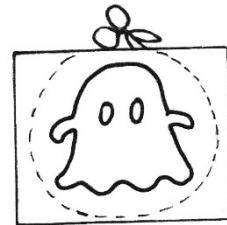
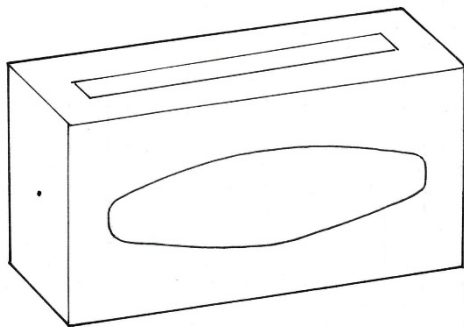
材料&道具

ティッシュペーパーの空箱、針金#16(50cm)、
厚紙3枚(幅8センチ)、ストロー3本、画用紙(黒)、色紙
はさみ、カッターナイフ、千枚通し、ラジオペンチ、セロテープ、
のり、カラーマジックペン

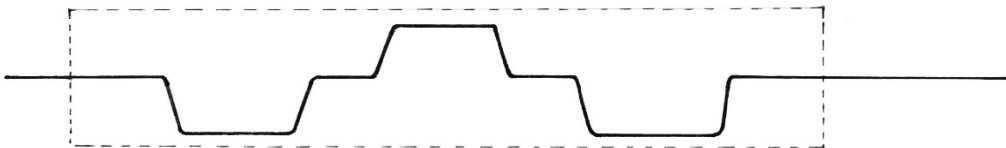


作り方

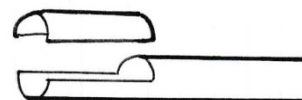
- ① ティッシュペーパーの空箱を横にしてカッターナイフで切り抜く。
- ② 箱の側面の中心に印をつけて、千枚通しで穴をあける。



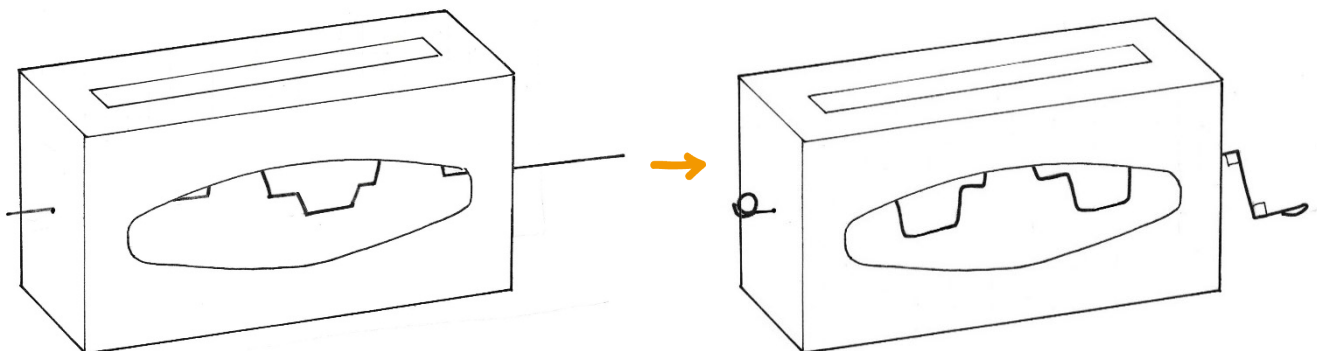
- ③ 厚紙3枚にかぼちゃなどのハロウィンのモンスターを描く。余白を切る。
- ④ 針金は図を参考に曲げる。箱の厚みに気をつける。



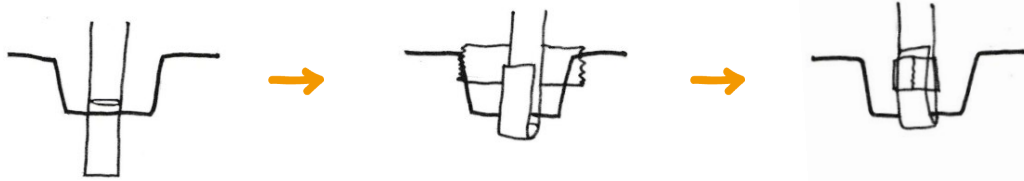
- ⑤ ストローのジャバラ部分をはさみで切り落とし、
片側の縦に1cm 切り込みを入れ、半分は切り落とす。



- ⑥ 曲げた針金を取り出し口から入れて、両端を側面の穴から出す。
- ⑦ 箱から出した針金の片側は、ラジオペンチでつまみ、ぐるりと巻いて小さい円を作る。反対側は
2回直角に曲げて、端をラジオペンチで1cm ほど折り曲げて、回すためのハンドルを作る。



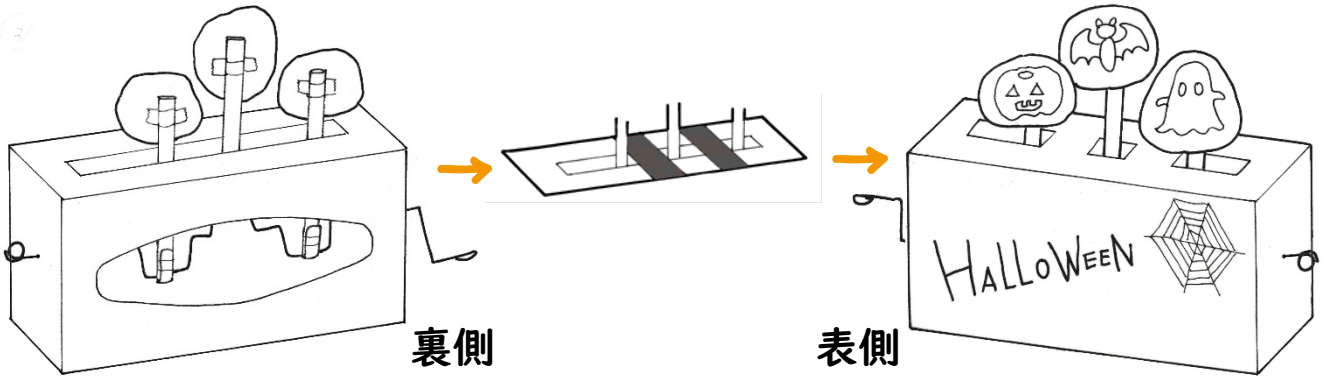
⑧ 針金とストローを図のようにセロテープでつける(3か所)。



⑨ ストローの先を上面の穴から出し、モンスターの絵をセロテープでつける。

⑩ 上面のストローとストローの間の穴を 2cm 幅の黒の画用紙で塞ぐ。

⑪ 前面に黒い画用紙を貼り、色紙でハロウィンらしい言葉や飾りをつける。

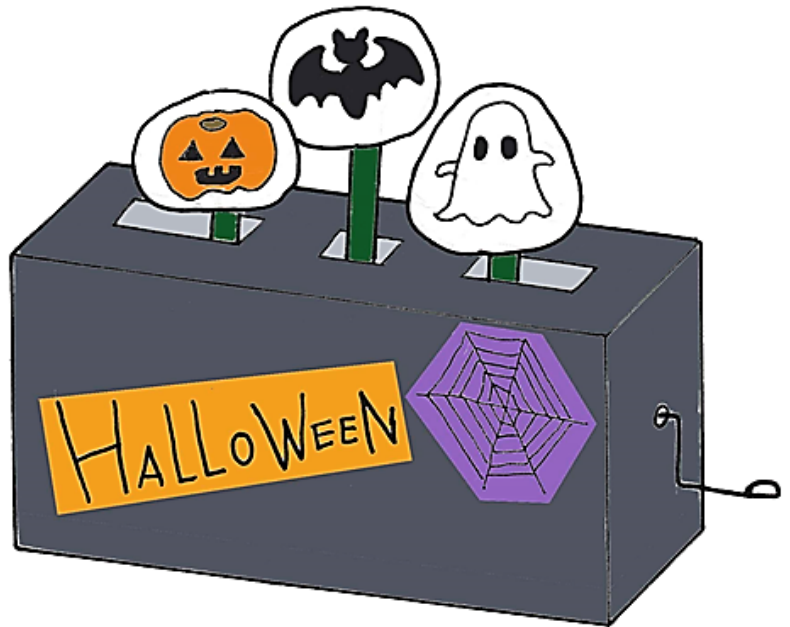


遊び方

ハンドルを回すとモンスターたちがバラバラの動きで上下する。

針金の形、ストローの長さ、絵の大きさを工夫して楽しく動くホラーボックスを作ろう。

イラスト見本



*ホームページ上にはそのまま使える実物大のイラストを掲載しています。

上のイラストを拡大コピーしても OK ですが、ぜひ自分でイラストを描いて、オリジナルのホラーボックスを作成してみてくださいね。

