



# マルチけん玉

世界に1つの面白けん玉

## 材料&道具

本体：牛乳パック、割り箸2膳（割ってないもの）、紙コップ、プリンのカップなどいくつか

玉：ペットボトルのキャップ2個、ティッシュペーパー2枚、アルミホイル（25cm×25cm）

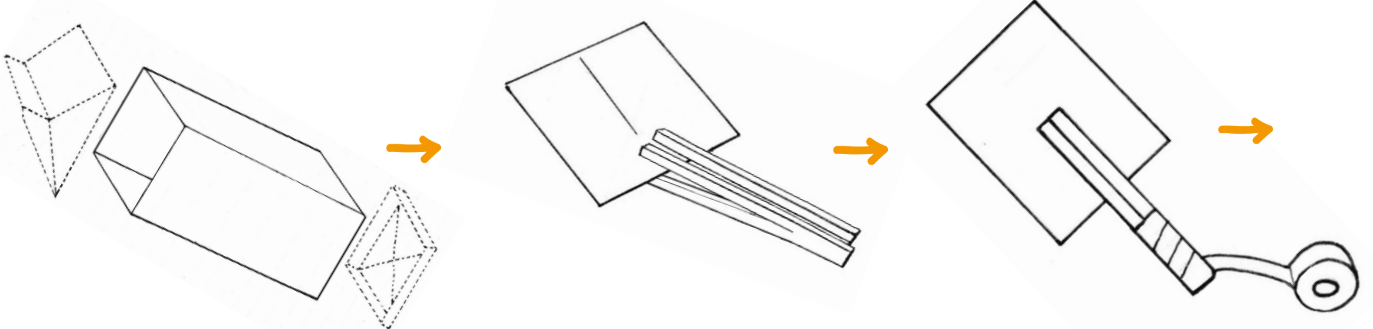
はさみ、カッターナイフ、千枚通し、ビニールテープ、穴あけパンチ、セロテープ、たこ糸



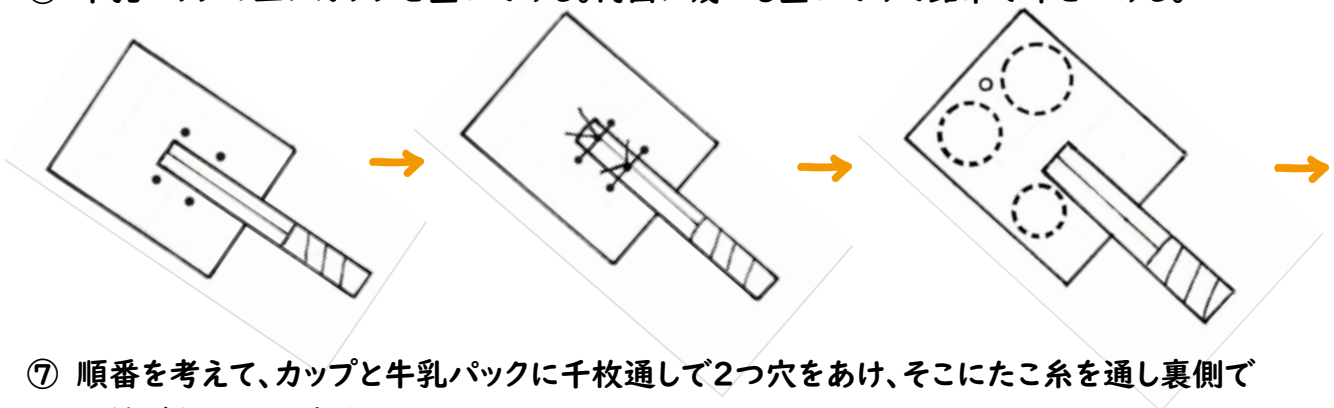
## 作り方

### 本体

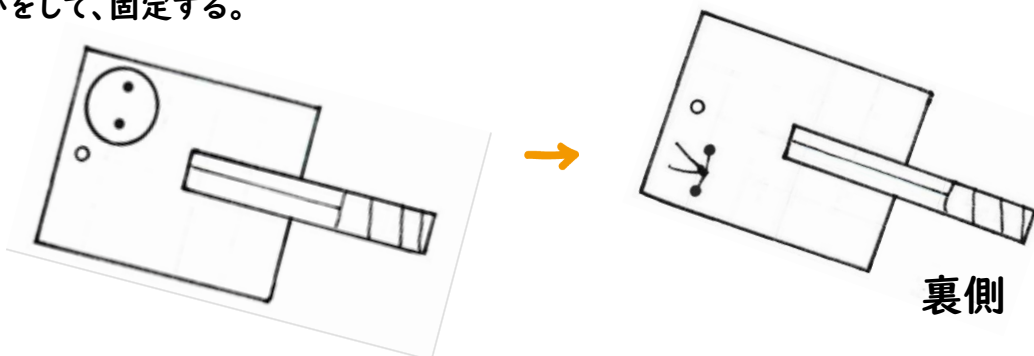
- ① 牛乳パックの注ぎ口と底をカッターナイフで切り落とし、胴体部分を畳んで平面にする。
- ② 割り箸が割れないように気をつけて、牛乳パックの中心に2本を並べて挟む。
- ③ 持ち手になるところをビニールテープで巻く。



- ④ 牛乳パックに千枚通しで穴をあける。（割り箸のすぐ脇4か所）  
その穴にたこ糸を通して割り箸を固定できるように固結びをする。
- ⑤ 牛乳パックの上部中心のところに、穴あけパンチで1つ穴をあける。
- ⑥ 牛乳パックの上にカップを置いてみる。両面に幾つも置いてみて鉛筆で印をつける。

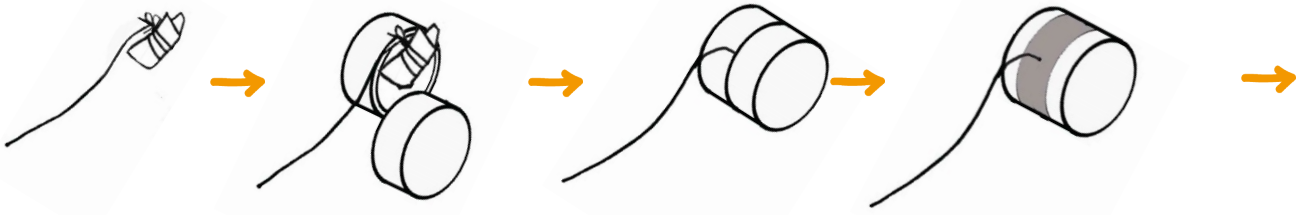


- ⑦ 順番を考えて、カップと牛乳パックに千枚通しで2つ穴をあけ、そこにたこ糸を通し裏側で固結びをして、固定する。

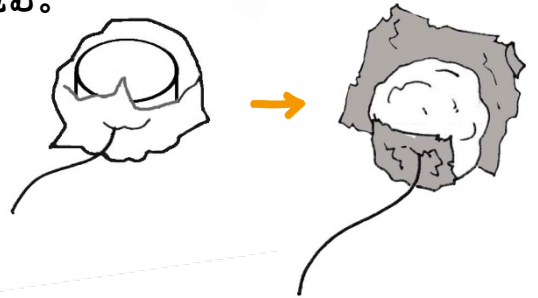


## 玉

- ⑧ 牛乳パックの注ぎ口のところを1cm×1cmに切り、2つに畳んで、たこ糸を2周巻いて結ぶ。
- ⑨ ペットボトルのキャップ2個に⑧を挟んでビニールテープでとめる。

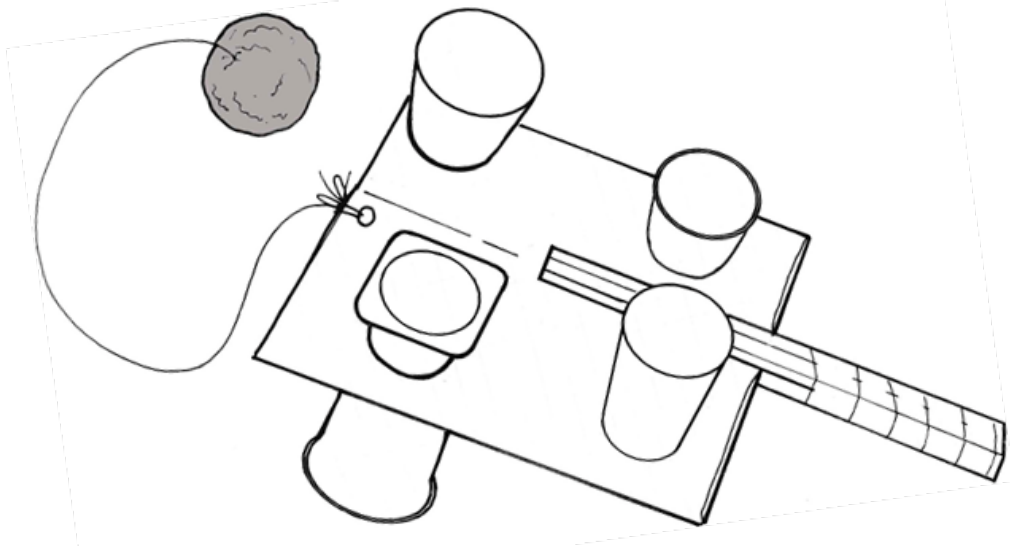


- ⑩ 糸を包み込まないように気をつけてティッシュペーパーで包む。  
なるべく球になるように形に気をつける。
- ⑪ アルミホイルを⑩と同じようにティッシュの上から包む。



## 仕上げ

- ⑫ ⑪の玉から出ている糸を⑤であけた穴に通して結ぶ。



## 遊び方

大きいカップや小さいカップ、浅いカップ、深いカップに玉を入れる。  
いろいろなパターンで遊べる。難しい順に点数をつけても良い。

