



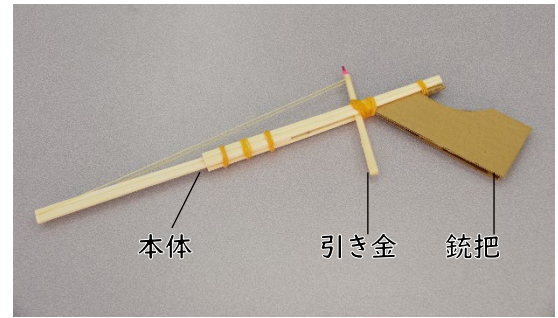
割り箸で作る輪ゴムテッポウ

割り箸と輪ゴムで作った鉄砲で輪ゴムを
ビュンッと飛ばします。

材料&道具

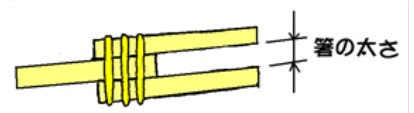
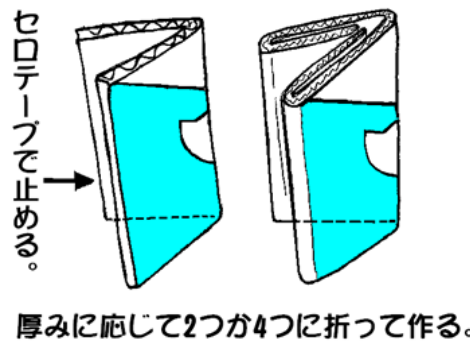
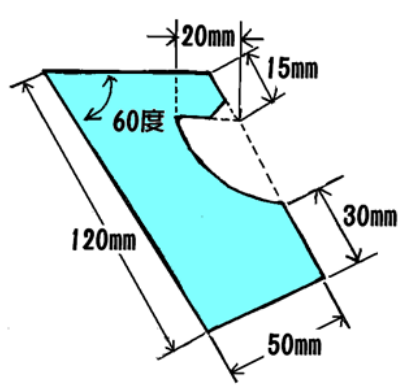
輪ゴム9本、薄めのダンボール、
木製の割り箸(20cm)3膳と二分の一本
(矢印のところに溝があるものが良い。)

紙やすり、セロハンテープ、カッターナイフ、赤いフェルトペン、
はさみ(万能バサミがよい:銃把を切り出す)、カッターナイフ

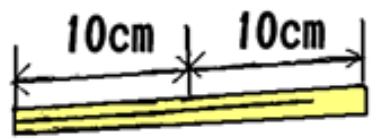


作り方

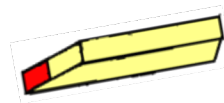
- ① 銃把を作ります。(対象とする子どもが小さい時や時間がない時には、大人が作っておきます。) 薄目のダンボールを幅5cmに折って作ります。厚さが、銃の後ろに取り付けた際につぶれて割り箸の厚みになるように作ります。



- ② 引き金を作ります。割り箸1膳を割って1本を半分(10cm)に切ります。



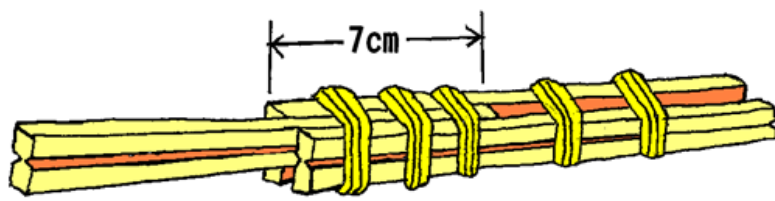
- ③ その1本の細い端を図のように斜めに削ります。
- ④ 紙やすりで角がすべり良いように磨き、尖った先をフェルトペンで赤く塗ります。



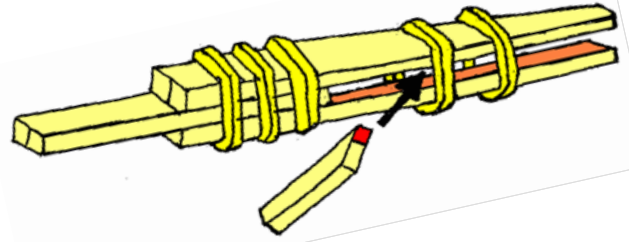
- ⑤ 銃の本体を作ります。

3膳の割り箸を元が筒先になるよう図のように組み合わせて3本の輪ゴムで止めます。輪ゴムは、銃の後ろのほうでしばってこすり上げていきます。先のほうが太いので次第にきつくなっていきます。

- ⑥ さらに2本の輪ゴムを図のように止めておきます。(引き金と銃把の先を止めます)

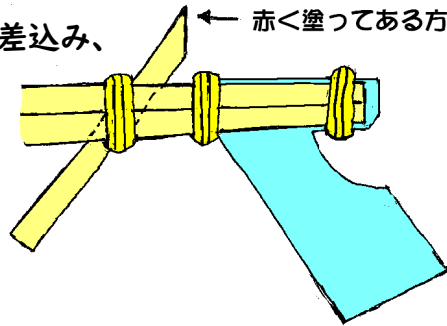


⑦ 引き金を箸の間に挟みこみます。図のように下からゴムの輪の中を通します。



(赤く塗ってある方が後ろを向くようになっているか注意してください。)

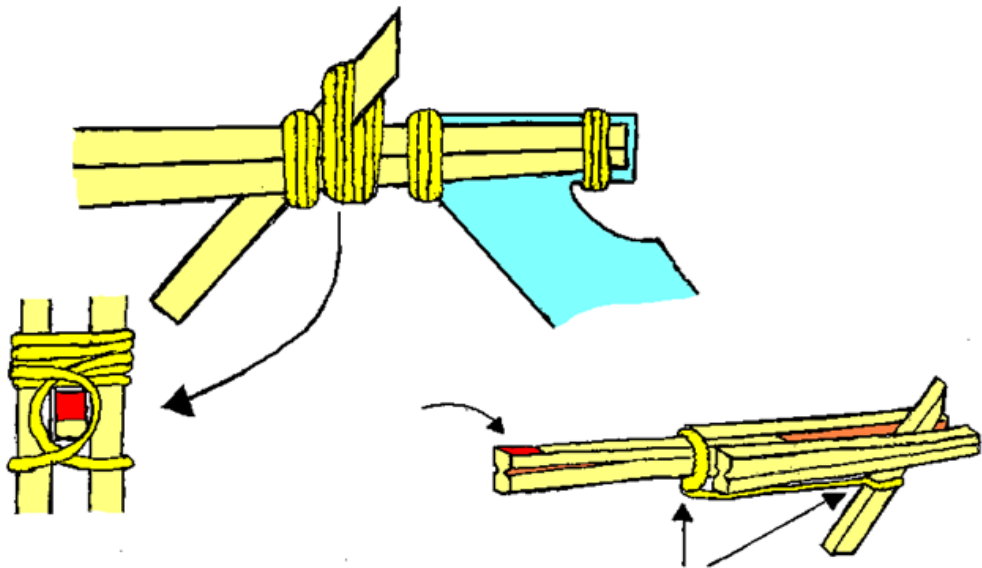
⑧ 銃把を5本目のバンドに後ろから差込み、後部を輪ゴムで固定します。



⑨ 取り付けした引き金が、弾を掛けたときに前に行かないように、下図のように別の輪ゴムで補強します。

⑩ さらに、2本の輪ゴムをつなげて図のように引き金の根元付近を前に引くようにします。

⑪ 図のように銃の先をフェルトペンで赤く塗ったら、出来上がり。



遊び方

*銃の先の溝に、弾の輪ゴムをかけて引っ張って引き金に掛けます。

*的に向かって引き金の先の赤と銃の先の赤が一直線に重なるように狙って打ちます。

*引き金を引き絞って引くとねらいがずれてしまうので注意して狙い続けましょう。

*人や動物を狙って撃たないでね。

