



## くるくる風車

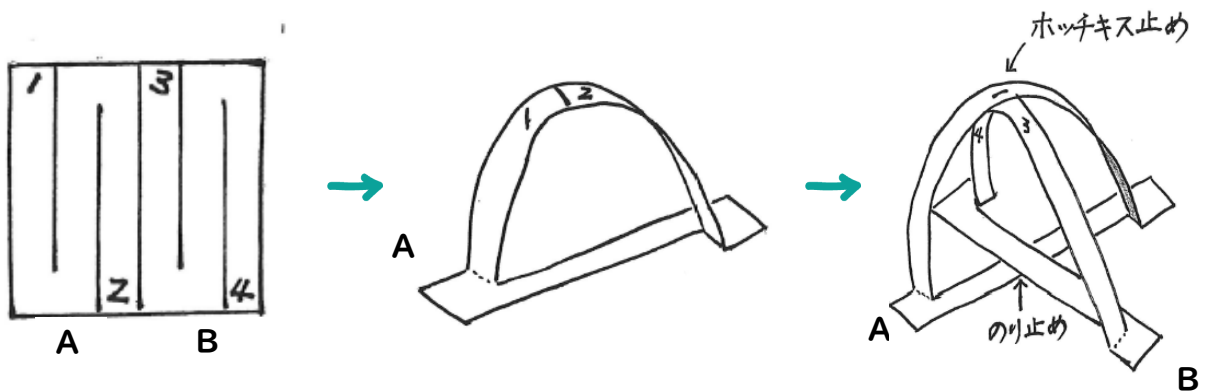
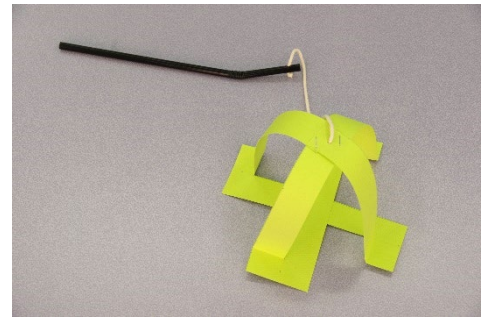
釣り鐘型の風車がくるくるまわるよ!

### 材料&道具

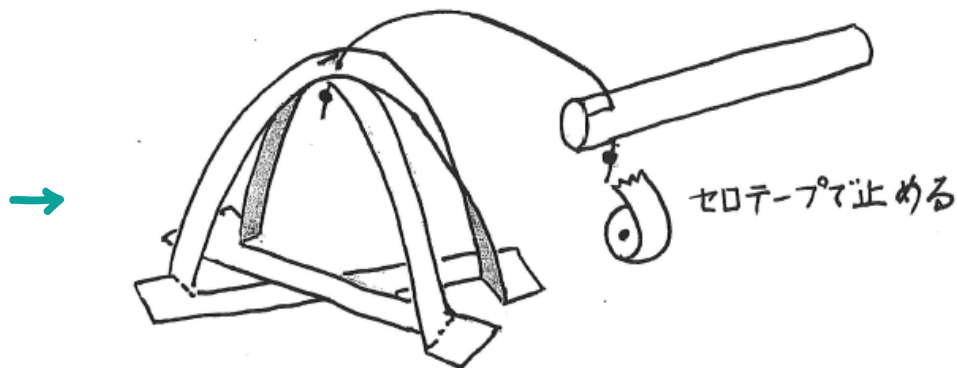
15cm×15cmの画用紙1枚, たこ糸30cm, ストロー1本  
定規, はさみ, のり, ホッチキス, セロテープ, 目打ち

### つくり方

- ① 画用紙を半分に切り、それぞれに2本の切り込みを入れ同じ形の羽を2枚作る。
- ② 図のように1と2、3と4をのりで貼り羽を組み立て、同じ形のアーチ羽A・Bを作る。  
AとBを十文字にクロスさせ、クロスした上部はホッチキスで止め、下部はのりで貼る。



- ③ 上部に穴を開け、たこ糸を通し先を玉留めし、  
もう一方の糸の端には、持ち手になるストローをつける。



### 遊び方

持ち手を持って、上下左右に動かしてみよう! 外で遊んでみよう!  
窓辺につるすと自然の風でまわるよ!

\*2本の上下からの切り込みの入れ方は、2枚ともに同じ入れ方です。

(対称では回りません)

\*折り紙やきらきら光沢のある紙など、素材をかえて作ってみましょう。

