

資 料 編

- I 環境大気常時監視体制
- II 測定局の属性
- III 平成2年度大気汚染常時監視測定結果（まとめ）
- IV 気象月報
- V 環境基準に係る環境庁通達等（抜粋）

I 環境大気常時監視体制

本県は、昭和39年に硫黄酸化物や浮遊粉じんの自動測定機を横浜市、川崎市に設置し、本格的な大気汚染常時測定を開始し、44年には各測定局の測定データを、無線により伝達するテレメータ化を行い、常時監視体制を確立した。

翌45年には、測定項目にオキシダント、窒素酸化物等を加えて測定項目を増加するとともに、光化学スモッグの発生時等に対処するため、県下全域にわたる測定体制の拡充を図り、48年に、県下を網羅したテレメータシステムを導入して、正確な情報の収集、伝達機能の迅速化を図り、県下の汚染状態を監視する体制を整えた。

更に、時代に対応したテレメータシステムとするために、54年から58年にかけて、テレメータやコンピュータ等の順次更新を行い、次いで、平成元年から3年間かけて開発した新システムを、平成3年4月から稼働させ、現在に至っている。

1 システムの役割

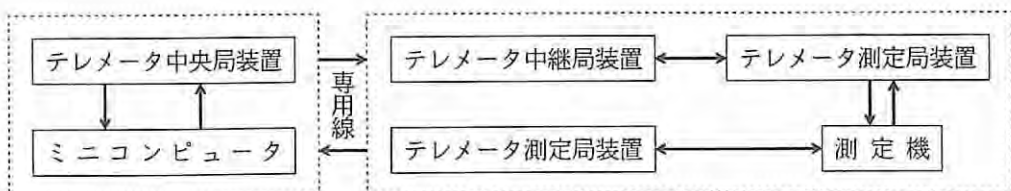
大気汚染常時監視テレメータシステムは、迅速性が要求されるため、オンライン・リアルタイムシステム(Online Realtime System)となっている。システムの役割は多岐にわたっているが、常時監視についてみると、

- ① 測定及び測定データの収集
- ② データの処理及び報告
- ③ 処理されたデータによる判断・決定
- ④ 決定に基づく作業の実行

の4段階に分けることができる。4段階を具体的に記述すれば、まず測定局で大気汚染物質の測定を行っている測定機は、テレメータ(Telemeter)測定局装置に接続されており、測定値はテレメータ中央局装置の呼出しにより自動で収集され(第1段階)、測定値は、中央局装置に接続されたミニコンピュータにより編集され、時報が作成される(第2段階)。それと同時に、測定値は緊急時の対象値か否か判定され(第3段階)、その結果、緊急時の発令に至るわけである(第4段階)。

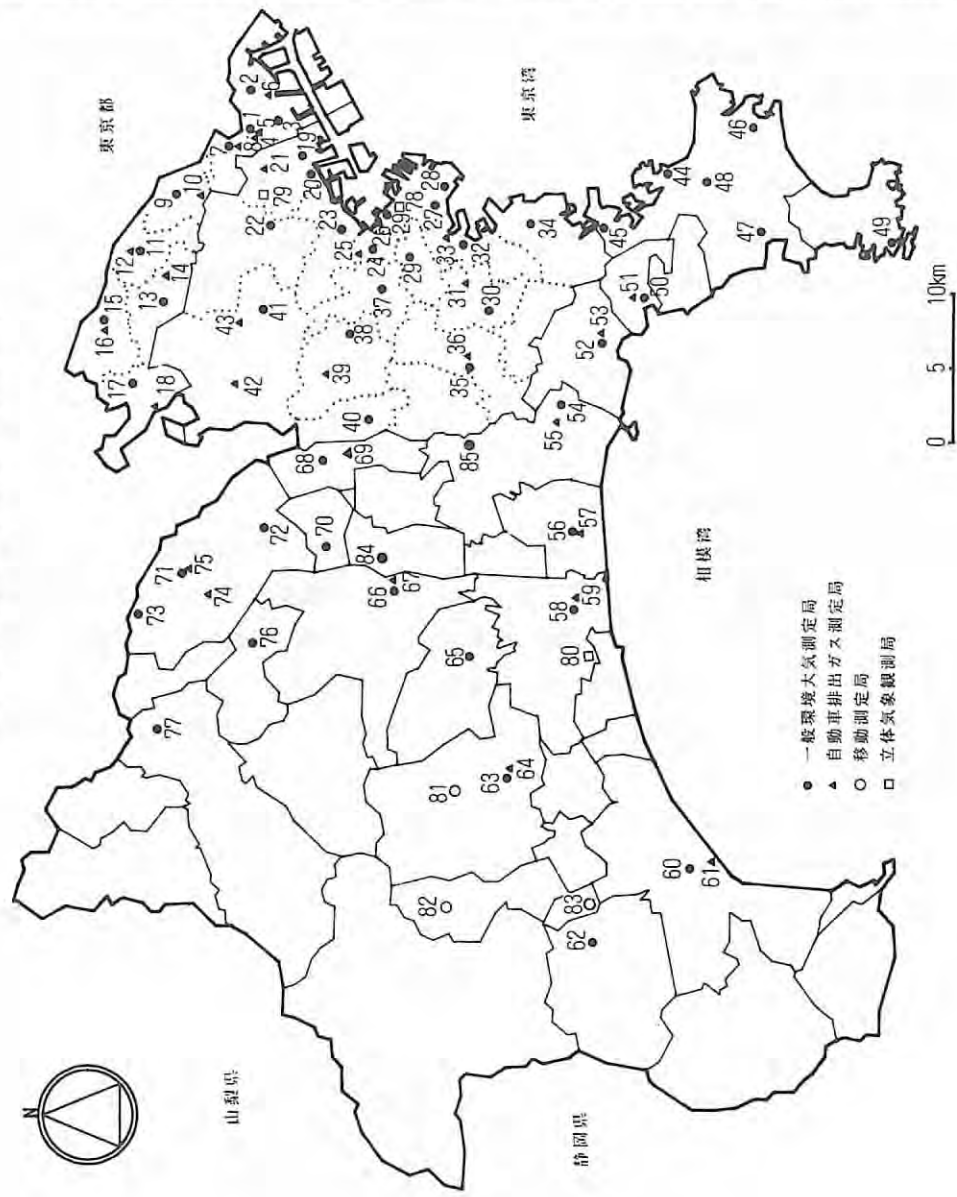
これら一連の作業を瞬時にして行うことができる大気汚染常時監視システムは、広域的な汚染状況の把握、緊急時の対策上、重要な役割を担っている。

2 システムの構成図



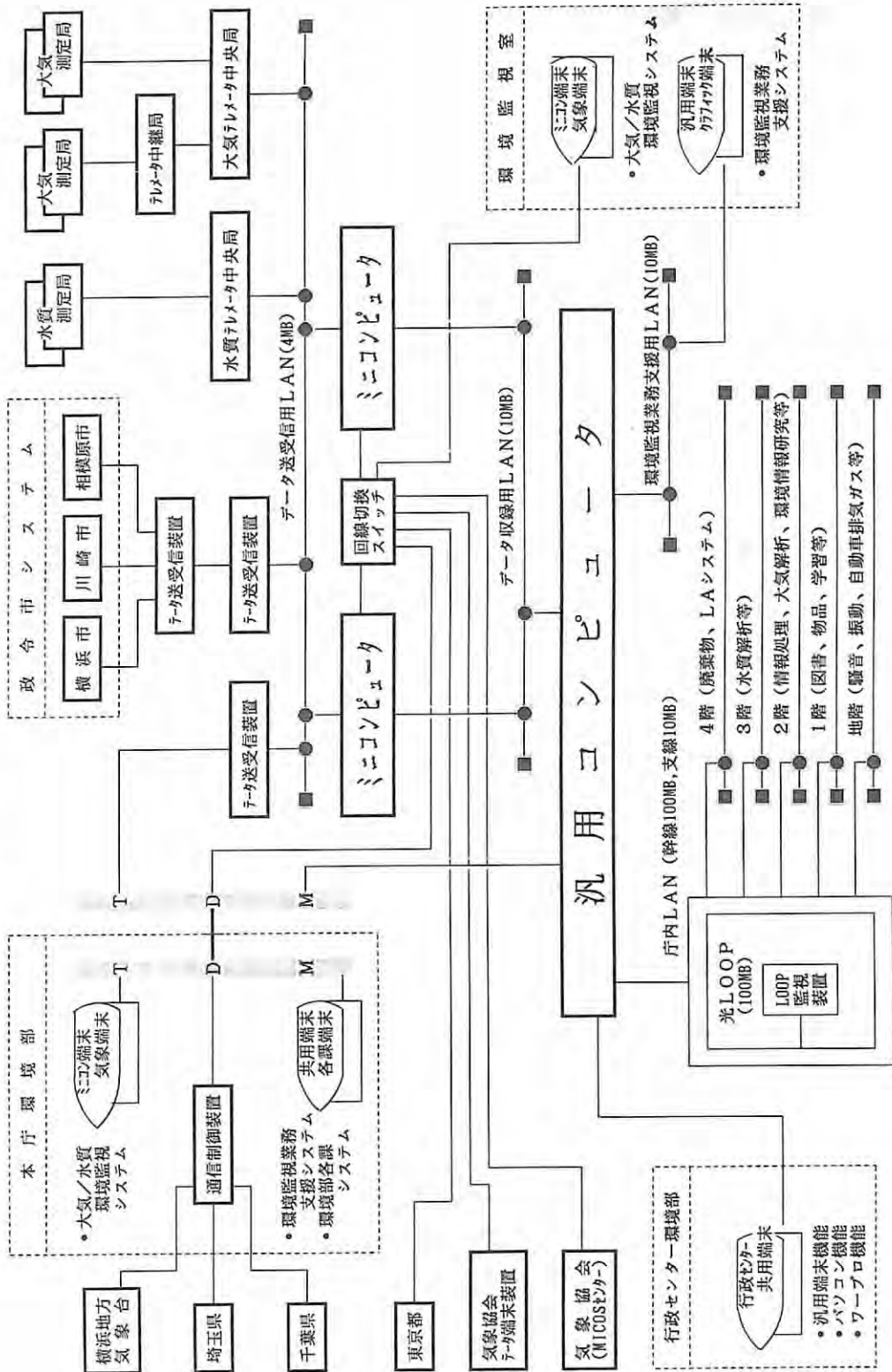
No	構 定 局 名	No	測 定 局 名
1	川崎市公害監視C	44	横須賀市役所
2	大田区保健所	45	横須賀市追浜行政C
3	川崎市保健所	46	横須賀市久里浜行政C
4	川崎市庁舎前	47	横須賀市西部行政C
5	川崎区新川通り	48	横須賀市衣笠行政C
6	川崎区池上新田公園	49	三浦市役所
7	幸区保健所	50	逗子市役所
8	幸区速成町交差点	51	逗子駅前公園
9	中原区保健所	52	鎌倉市役所
10	中原区木月	53	鎌倉警察署
11	高津区役所前	54	藤沢市役所
12	高津区二子	55	藤沢市役所
13	宮前区鶴沼配水所	56	茅ヶ崎市役所
14	宮前区馬絹交差点	57	茅ヶ崎市新栄
15	多摩区保健所	58	平塚市役所
16	多摩区役所前	59	平塚市松原歩道橋
17	麻生区百合塚一公園	60	小田原市役所
18	麻生区柿生	61	小田原市民会館
19	旧鶴見区保健所	62	南足柄市役所
20	鶴見区生麦小学校	63	森野市役所
21	鶴見区下茶吉小学校	64	森野市本町
22	港北区総合庁舎	65	伊勢原市役所
23	神奈川区総合庁舎	66	厚木市役所
24	西区平沼小学校	67	厚木市中央通歩道橋
25	西区浅間交差点	68	大和市役所
26	神奈川県庁	69	大和市深見台交差点
27	中央区加曽台	70	座間市役所
28	中央区本牧	71	相模原市役所
29	南区横浜商業高校	72	相模原市相模台中学校
30	港南区野庭中学校	73	相模原市橋本
31	港南区中学校	74	相模原市上総
32	磯子区総合庁舎	75	相模原市淵野辺十字路
33	磯子警察署前	76	愛川町役場
34	金沢区長浜	77	津久井町中野
35	戸塚区沢沢小学校	78	マリシタ7-1
36	戸塚区矢沢交差点	79	T V K 鶴見
37	保土ヶ谷区桜丘高校	80	T V K 平塚
38	旭区鶴ヶ峯小学校	81	移動測定局1号
39	旭区都岡小学校	82	移動測定局2号
40	瀬谷区南瀬谷小学校	83	移動測定局3号
41	緑区郡田中学校	84	海老名市役所
42	緑区青葉台	85	藤沢市南台文化センター
43	緑区環境北部工場前		

大気汚染常時監視測定局配置図



- 一般環境大気測定局
- ▲ 自動車排出ガス測定局
- 移動測定局
- 立体気象観測局

環境監視システムの構成図



測定地点		設置主体
No	測定局名	所在地
(注1)		
硫酸化物 窒素酸化物 一酸化炭素 浮遊粉じん オキシダント 浮遊粒子状物質 非メタン炭化水素 気象 風向 風速 温度 湿度 紫外線 日照量		
44	横須賀市役所	横須賀市小川町11
45	横須賀市追浜行政C	横須賀市夏島町7
46	横須賀市久里浜行政C	横須賀市久里浜6-14-2
47	横須賀市西部行政C	横須賀市長坂1-2-2
48	横須賀市衣笠行政C	横須賀市公郷2-12
49	三浦市役所	三浦市城山町1-1
50	逗子市役所	逗子市逗子5-2-16
51	逗子駅前公園*	逗子市逗子1丁目
52	鎌倉市役所	鎌倉市御成町18-10
53	鎌倉警察署滑川派出所*	鎌倉市由比が浜4-1
54	藤沢市役所	藤沢市朝日町1-1
55	藤沢市役所	藤沢市藤沢1-1
56	湘南台文化センター	藤沢市湘南台1-8
57	茅ヶ崎市役所	茅ヶ崎市茅ヶ崎1-1-1
58	茅ヶ崎市新栄*	茅ヶ崎市新栄町5433-29
59	平塚市役所	平塚市浅間町9-1
60	平塚市松原歩道橋*	平塚市天沼2-5
61	小田原市役所	小田原市荻窪300
62	小田原市民会館*	小田原市本町1-5-12
63	南足柄市役所	南足柄市関本440
64	秦野市役所	秦野市桜町1-3-2
65	秦野市本町*	秦野市本町1-10-14
66	伊勢原市役所	伊勢原市田中348
67	厚木市役所	厚木市中野3-17-17
68	厚木市中央通歩道橋*	厚木市寿町1-13
69	大和市役所	大和市下鶴間1-1-1
70	大和市深見台交差点*	大和市深見台4-1
71	海老名市役所	海老名市勝瀬175
72	座間市役所	座間市入谷1-3067
73	相模原市役所	相模原市中央2-11-15
74	相模原市相模台中学校	相模原市桜台20-1
75	相模原市橋本	相模原市橋本6-15-27
76	相模原市上溝*	相模原市上溝2322-2
77	相模原市淵野辺十字路口*	相模原市鹿沼台2-1969-1
78	愛川町役場	愛甲郡愛川町角田251-1
79	津久井町中野	津久井郡津久井町中野636-1
80	マリンタワー	横浜市中区山下町15
81	T V K 鶴見	横浜市鶴見区三ツ池公園
82	T V K 平塚	平塚市万田790 高麗山公園
83	移動局(1号)	
84	移動局(2号)	
85	移動局(3号)	

(注1)局名の*は自動車排出ガス測定局を示す。

(注2)設置主体欄の略名はそれぞれ川崎市(川)、国(国)、横浜市(浜)、神奈川県(県)、横須賀市(須)、相模原市(相)である。