

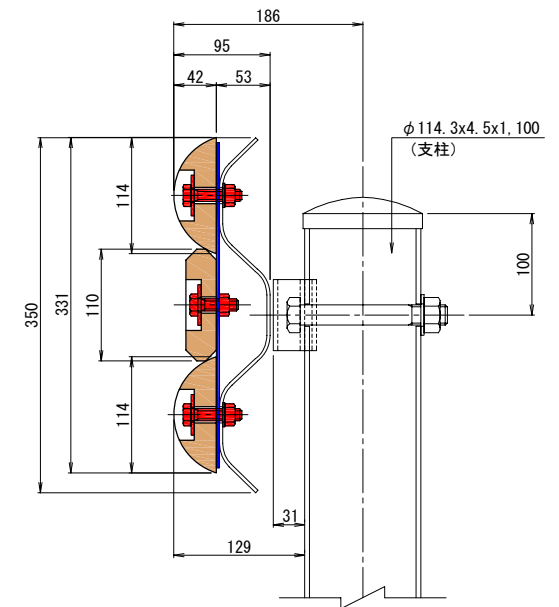
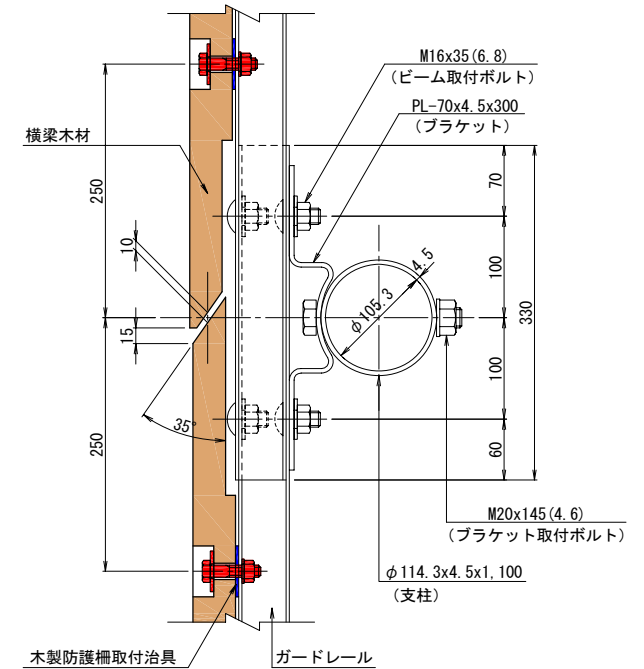
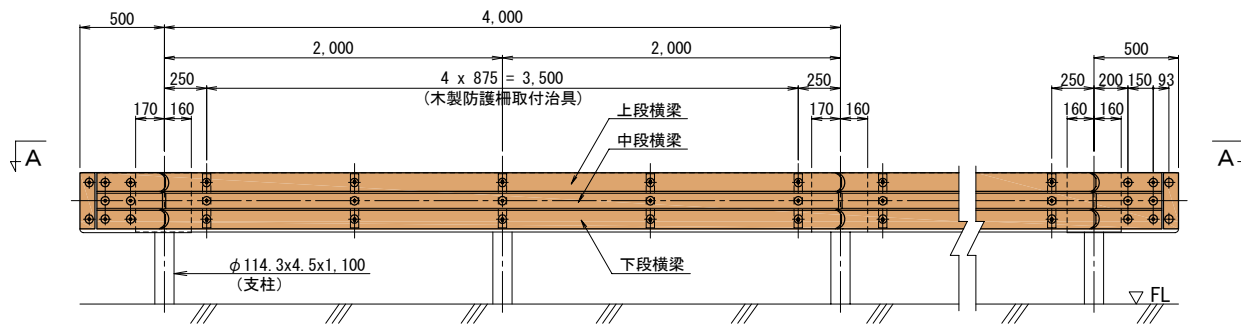
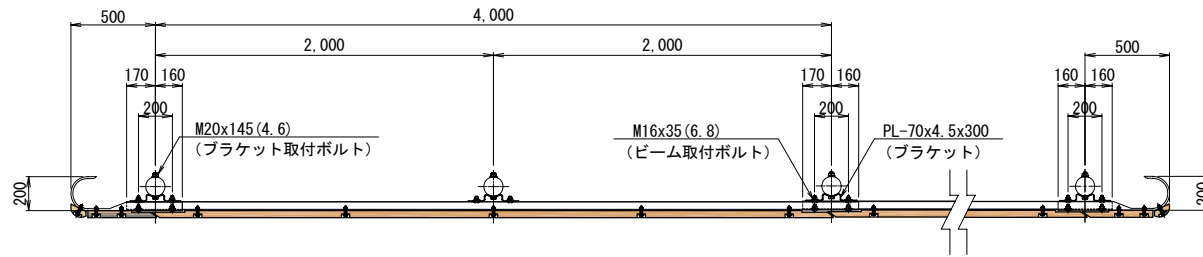
# 神奈川県型木製ガードレール 図面集

平成20年1月

 神奈川県小田原土木事務所

# 神奈川県型木製ガードレール 一般図

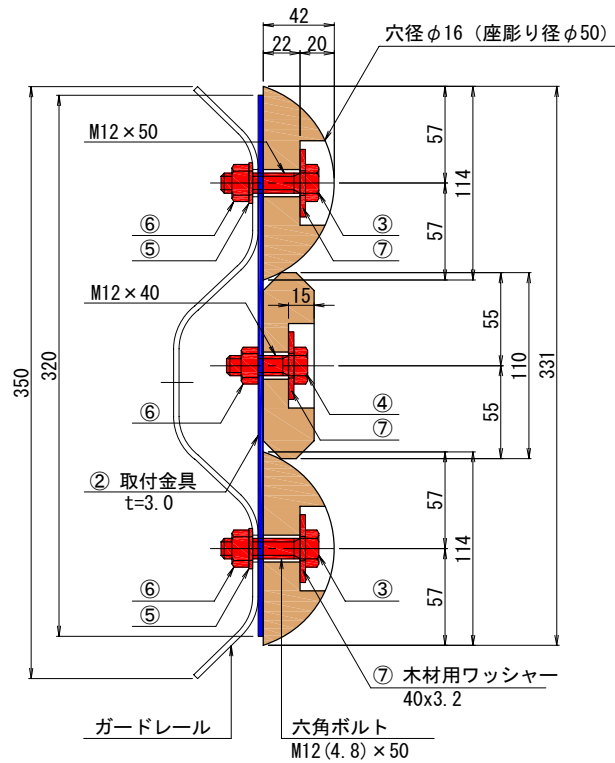
A-A断面



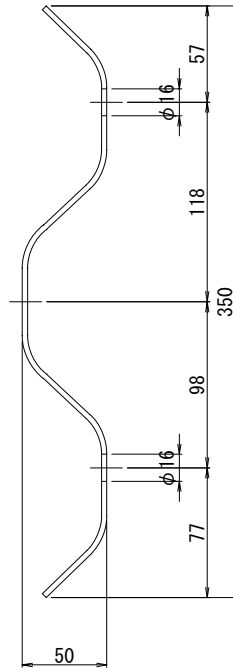
※ 設置箇所の選定に当たっては、路肩及び建築限界の確保に留意すること。

### 神奈川県型木製ガードレール 取付金具加工図

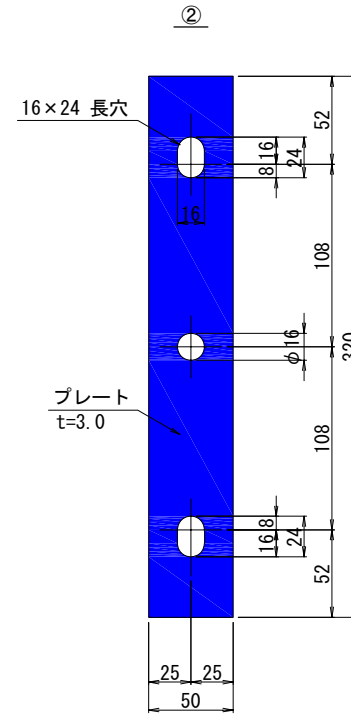
側断面図



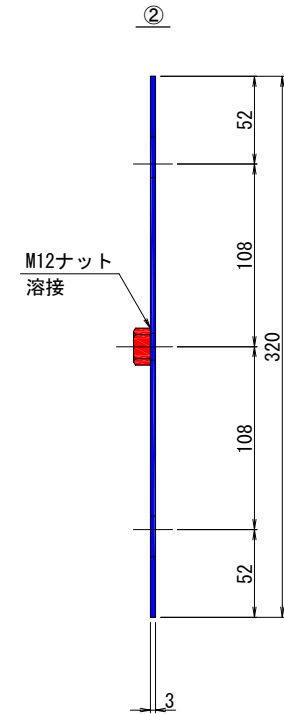
ガードレール側面図



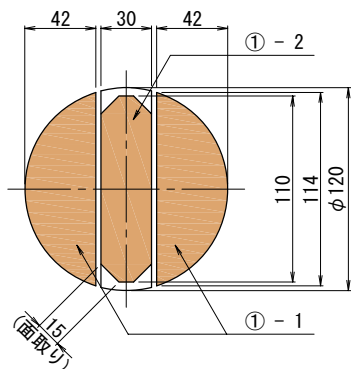
取付金具正面図



取付金具側面図



丸太材断面

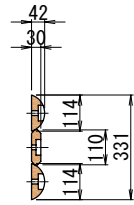


番号	部材名	寸法	(4mあたり)	(100mあたり)
			数量(1スパン)	数量(25スパン)
①-1	上下段横梁木材	φ120×4030	2	50
①-2	中段横梁木材	φ120×4027	1	25
②	取付金具(中央部ナット溶接)	FB-50×320×3.0	5	125
③	上下段横梁取付ボルト	M12×50(全ネジ)	10	250
④	中段横梁取付ボルト	M12×40(全ネジ)	5	125
⑤	ワッシャー	M12	10	250
⑥	ナット	M12	10	250
⑦	木材ワッシャー	40×3.2(内径14.5)	15	375

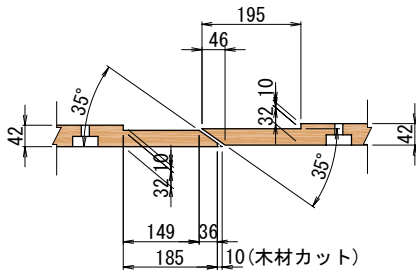
注) 木材は杉・檜材とし、防腐処理加工を施したものが望ましい。

# 神奈川県型木製ガードレール 横梁木材加工図 中央部

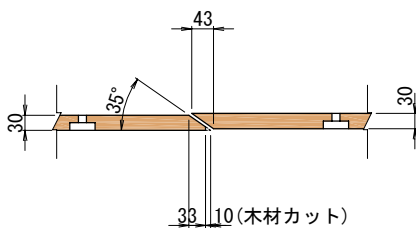
側面図



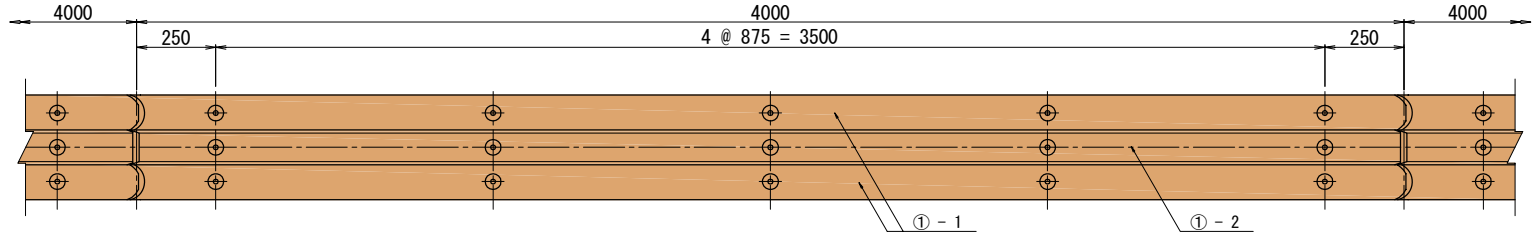
端部詳細図  
(上下段)



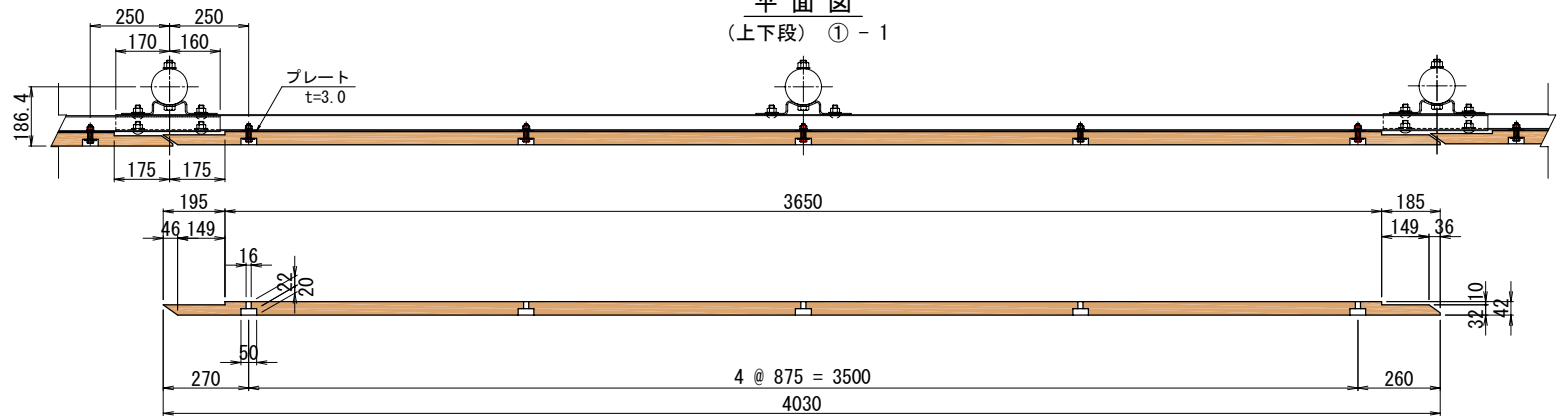
(中段)



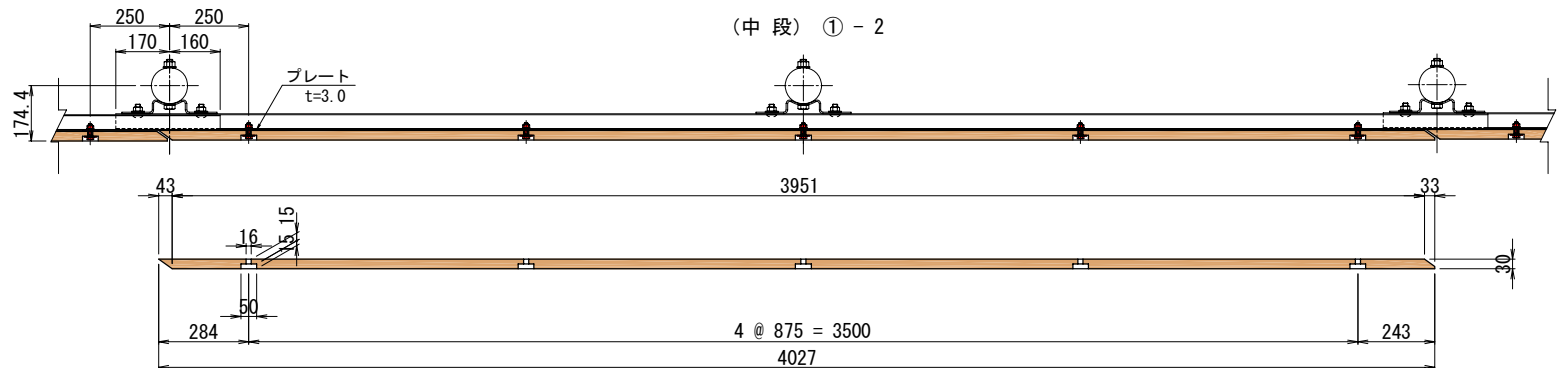
正面図



平面図  
(上下段) ①-1



(中段) ①-2



(4mあたり)

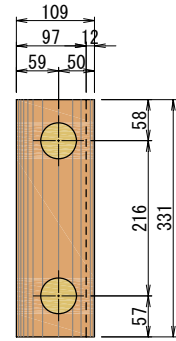
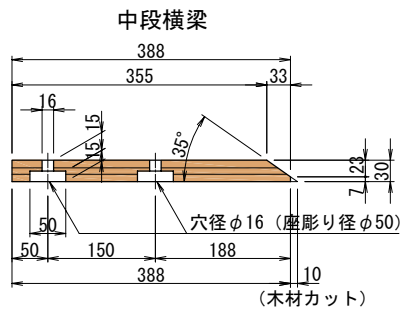
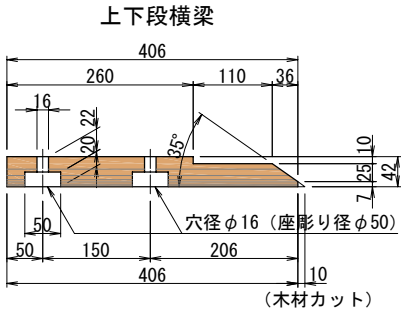
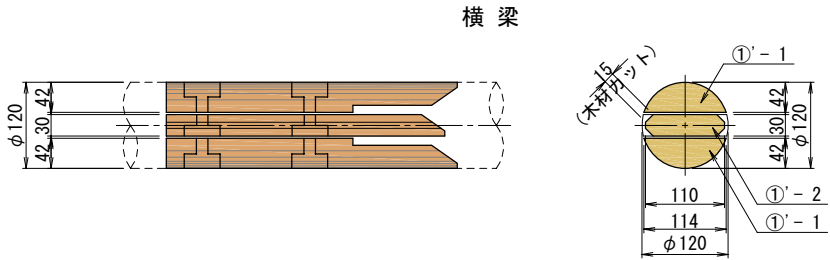
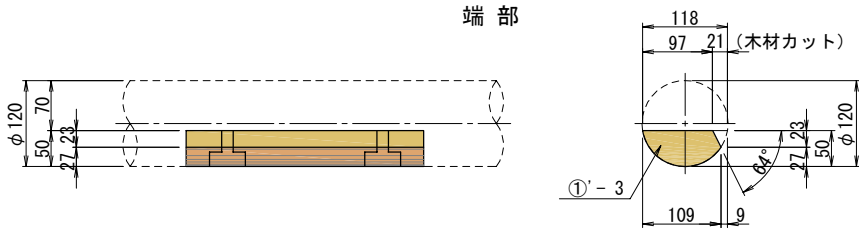
(100mあたり)

番号	部材名	寸法	数量(1スパン)	数量(25スパン)
①-1	上下段横梁木材	φ120×4030	2	50
①-2	中段横梁木材	φ120×4027	1	25

注) 木材は杉・檜材とし、防腐処理加工を施したものが望ましい。

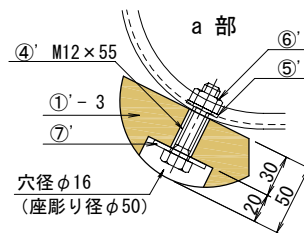
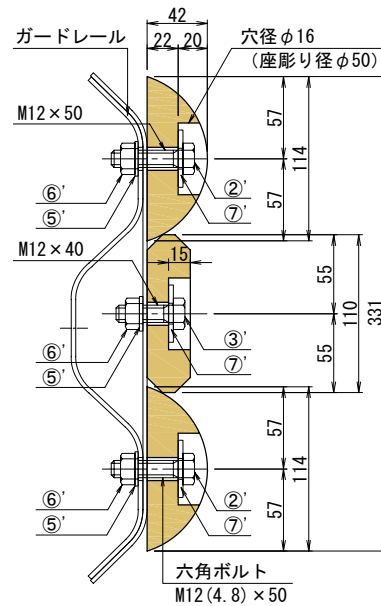
# 神奈川県型木製ガードレール 横梁木材加工図 左端部

## 木材加工図



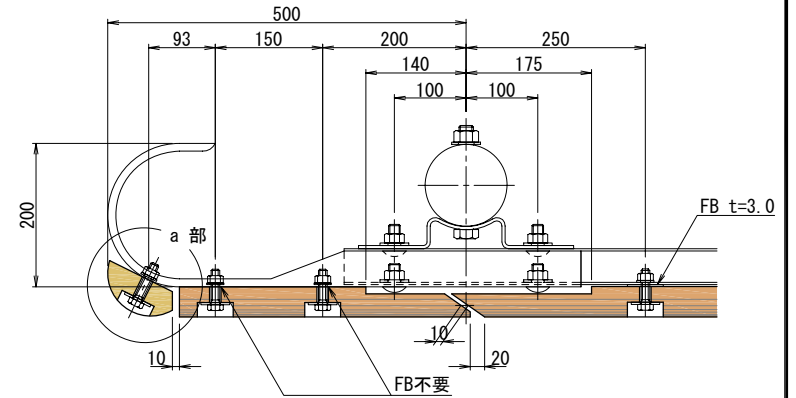
## 断面図

C - C



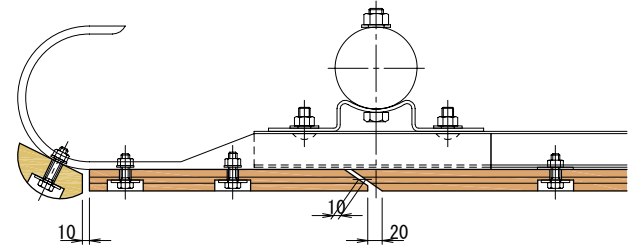
## 上下段横梁

A - A

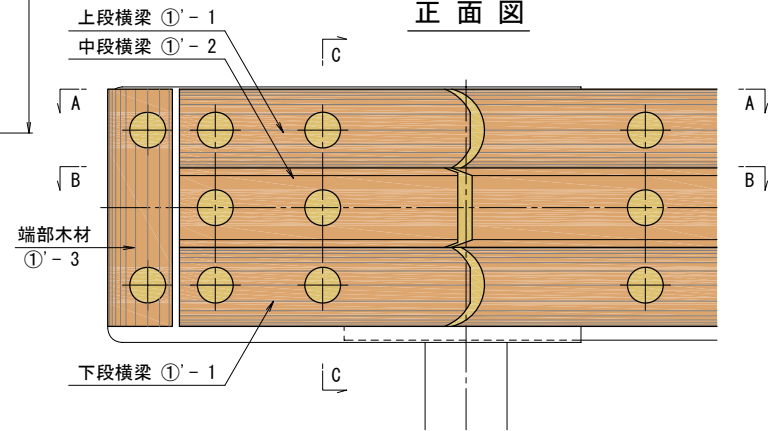


## 中段横梁

B - B



## 正面図



(一ヶ所あたり)

番号	項目	寸法	数量
①'-1	上下段横梁木材	φ120×406	2
①'-2	中段横梁木材	φ120×388	1
①'-3	端部木材	φ120×331	1
②'	上下段横梁取付ボルト	M12×50(全ネジ)	4
③'	中段横梁取付ボルト	M12×40(全ネジ)	2
④'	端部木材取付ボルト	M12×55(全ネジ)	2
⑤'	ワッシャー	M12	8
⑥'	ナット	M12	8
⑦'	木材ワッシャー	40×3.2(内径14.5)	8

注) 木材は杉・檜材とし、防腐処理加工を施したものが望ましい。

