

年

組 名前

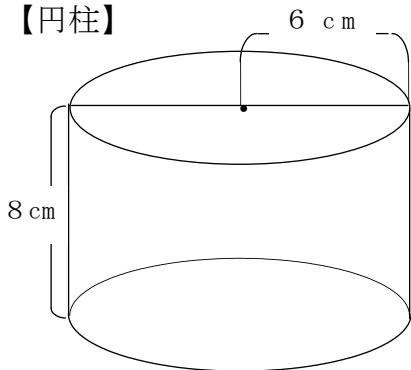
**教材3-H-(5)の解答 円すいの体積**

③「円すいBの体積を求めなさい」の解決のために

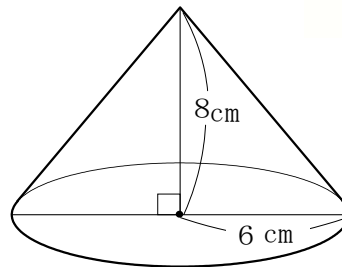
○底面の半径と高さが同じ円柱と円すいの体積の関係

**3** 倍

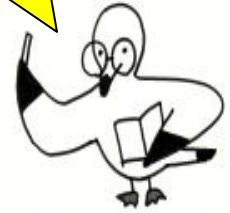
【円柱】



【円すい】



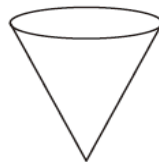
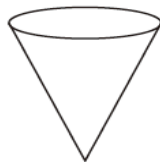
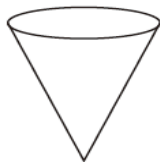
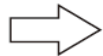
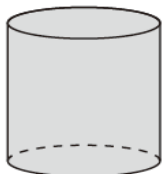
公式を暗記するだけでなく、実験などを通して、確かめてみよう！

 $\frac{1}{3}$  倍

体積比

**3** : **1**

○ (円すいの体積) = (底面と高さが等しい円柱の体積) ×

 $\frac{1}{3}$ ○ 円柱の容器の水を円すいの容器に分けると、**3** 杯分になる。

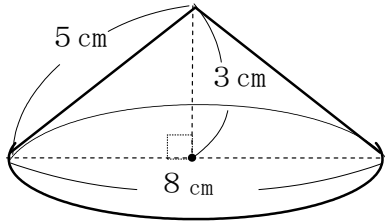
年

組名

## たしかめよう

次の立体の体積を求めなさい。

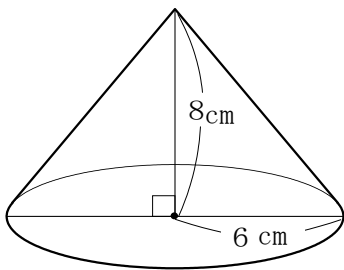
①



$$\text{【式】 } 4 \times 4 \times \pi \times 3 \times \frac{1}{3} = 16\pi$$

$$\text{【答】 } 16\pi \text{ cm}^2$$

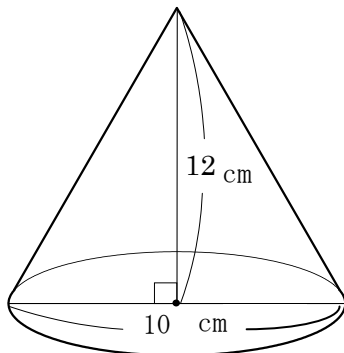
②



$$\text{【式】 } 6 \times 6 \times \pi \times 8 \times \frac{1}{3} = 96\pi$$

$$\text{【答】 } 96\pi \text{ cm}^2$$

③



$$\text{【式】 } 5 \times 5 \times \pi \times 12 \times \frac{1}{3} = 100\pi$$

$$\text{【答】 } 100\pi \text{ cm}^2$$