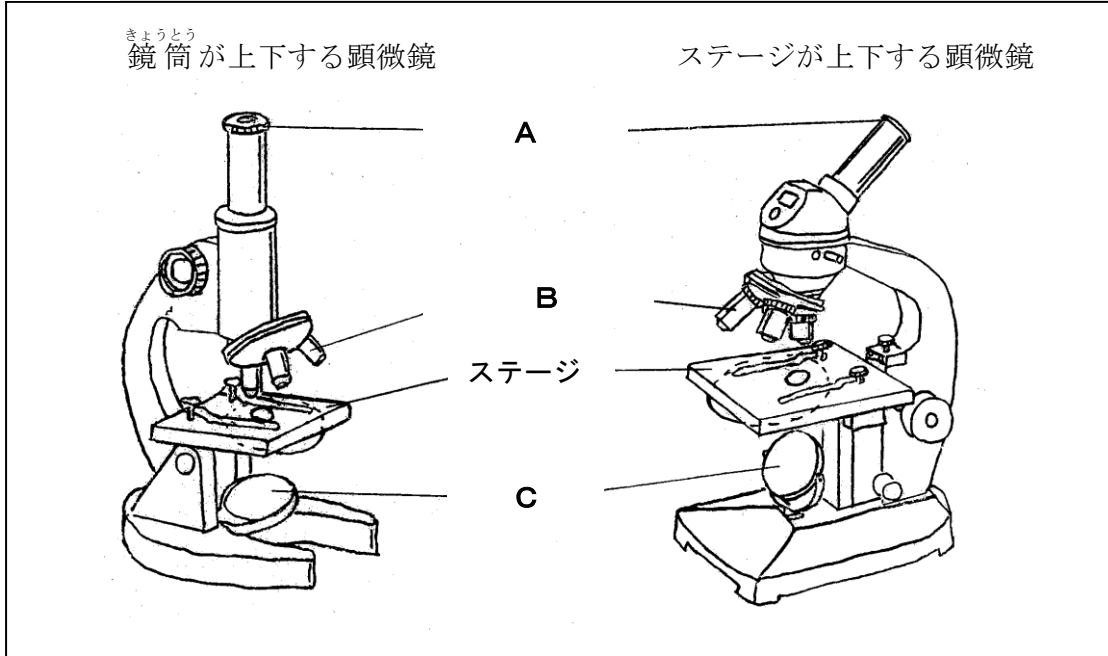


**教材 3 - (4) 生物の観察**

下の【図1】のような顕微鏡<sup>けんびきょう</sup>について、次の各問いに答えなさい。

【図1】



(1) 図1のA～Cの名称を書きなさい。

A

B

C

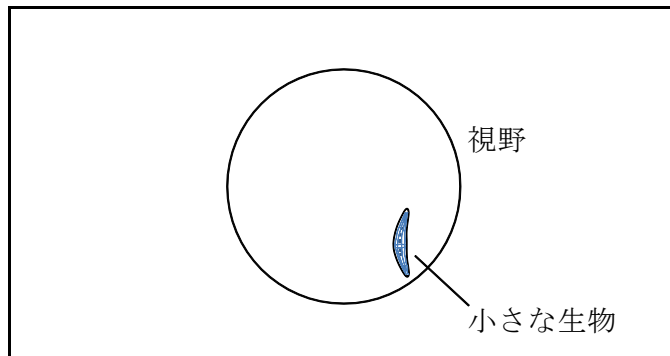
(2) Bのレンズには、それぞれ4倍、10倍、40倍の表示がありました。プレパラートを観察するとき、一番適した拡大倍率がわからない場合、最初に使用するレンズとして適切なものを次の①～④の中から1つ選び、その番号を書きなさい。

- ① 4倍      ② 10倍      ③ 40倍      ④ 観察物によって違<sup>ちが</sup>う

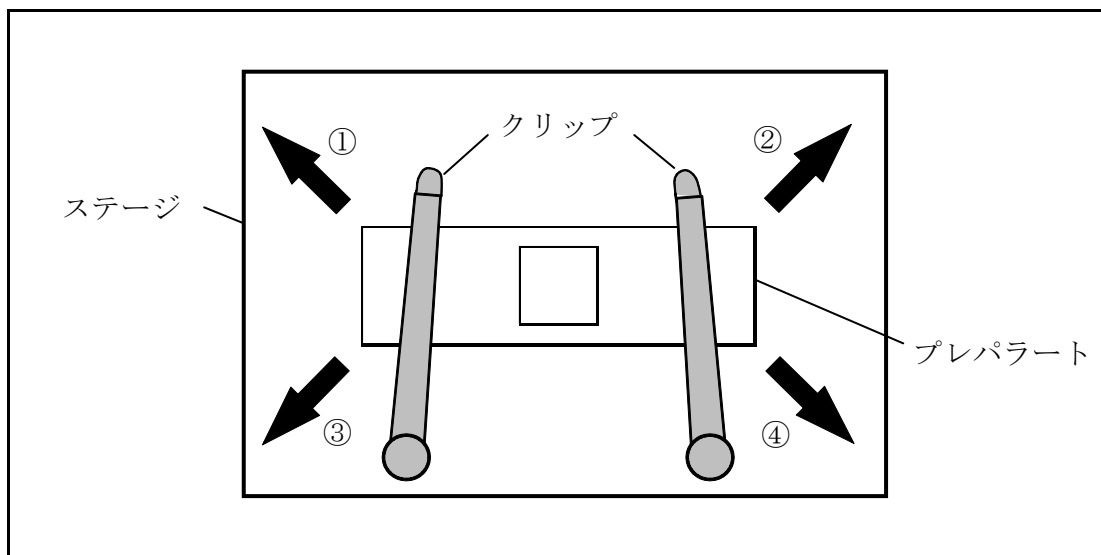
番号

(3) 【図2】の小さな生物を視野の中央に移動させて観察しやすくするためには, 【図3】のプレパラートをどの向きに動かせばよいですか。下の①～④の中から適切なものを1つ選び, その番号を書きなさい。

【図2】



【図3】



番号