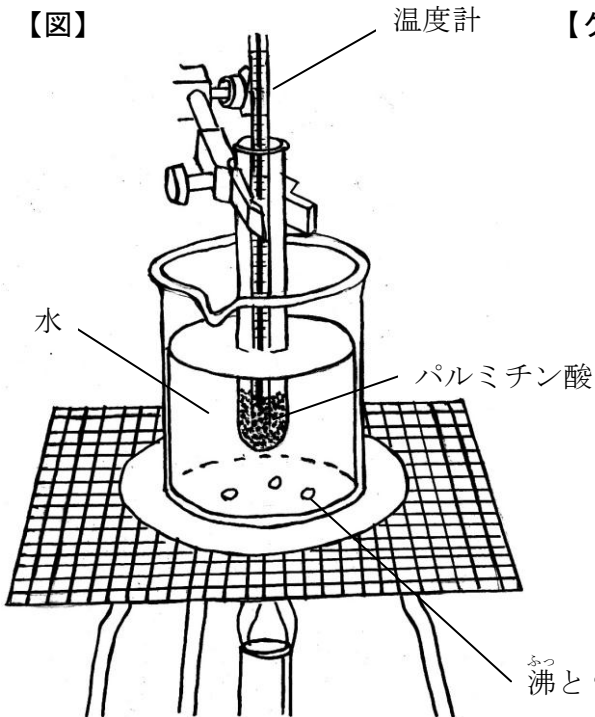
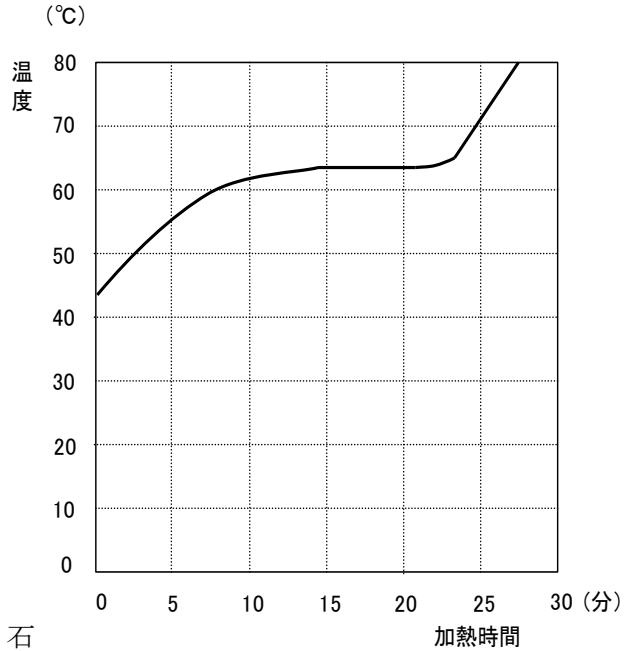


教材 6 - (1) 状態変化

○次の【図】のように、固体のパルミチン酸を加熱しました。また、【グラフ】はそのときの温度変化の様子を表しています。このことについて、下の各問いに答えなさい。



【グラフ】パルミチン酸を加熱したときの温度変化



(1) ビーカーの中に沸とう石を入れるのはなぜですか。その理由を書きなさい。

(2) 加熱開始から5分後、25分後のパルミチン酸の状態は、どのようになっていますか。次の①～④の中から最も適切なものをそれぞれ1つずつ選び、その番号を書きなさい。

- ① 固体だけの状態 ② 固体と液体が混ざった状態
 ③ 液体だけの状態 ④ 液体と気体が混ざった状態

5分後	25分後
-----	------

(3) 【グラフ】からパルミチン酸の融点ゆうてんは約何°Cですか。

(4) 水の融点と沸点は何°Cですか。

融点	沸点
----	----

(5) 物質が温度によって、固体、液体、気体とすがたを変えることを何といいますか。

□	年	□	組	□	番	名前	□
---	---	---	---	---	---	----	---

(6) 水が氷に変化するとき，体積と質量はどのように変化しますか。

体積	質量
----	----

