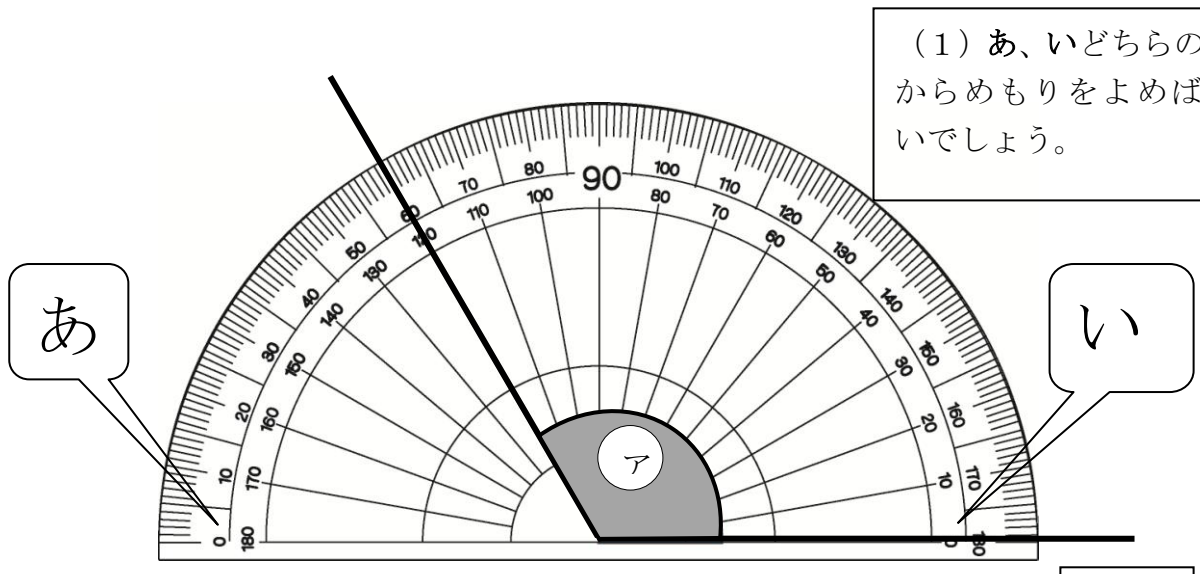


教材 3-D-(2) **分度器の角度**

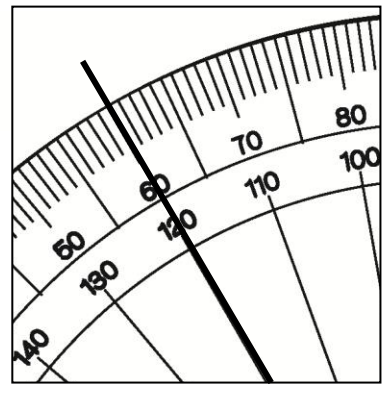
① 問六 (1) 調査問題『次の **ア** の角の大きさは何度でしょう。』の解決のために



(1) あ、いどちらの0からめもりをよめばよいでしょう。

答え

(2) 次の図は、分度器のメモリの部分を大きくしたものです。



2つの数字がありますが、どちらの数をよめばよいでしょう。

答は です。

たしかめよう

① 240° の角を分度器を使って工夫してかきましよう。
 どのように考えたのか、説明しましよう。
