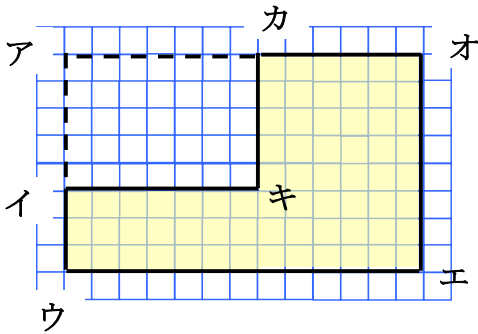


教材3-C-(2) 長方形と正方形の面積

③ 『あきこさんの考えた求め方にあう式』の解決のために

(1) 下の図は、あきこさんの考えた求め方を表しています。



今までに学習したことをもとにして考えよう。
長方形や正方形にわけて考えると、面積を求める公式が使えるよ。

大きい長方形と小さい長方形だね。

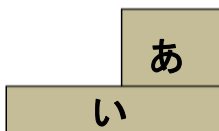
- ① あきこさんは、ア、ウ、エ、オがちょう点になる長方形と、ア、イ、キ、カがちょう点になる長方形使って考えました。ふたつの長方形をどのように使ったのでしょうか。

- ② ①で示したふたつの長方形を使って、色のついた部分の面積を求める式をかきましよう。

- ③ のりこさんや、じゅんさんの求め方にも、ふたつの長方形を使って考えています。
あと、うとえの長方形を使って色のついた部分の面積を求める式をかきましよう。

<のりこさんの考えた求め方>

ふたつの長方形を合わせているね。

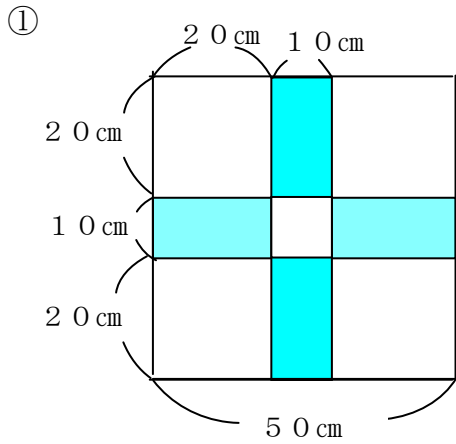


<じゅんさんの考えた求め方>



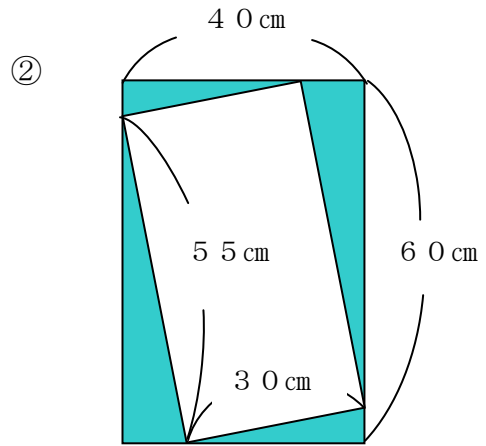
たしかめよう

(1) 次の図形の色のついた部分の面積を求めましょう。



式

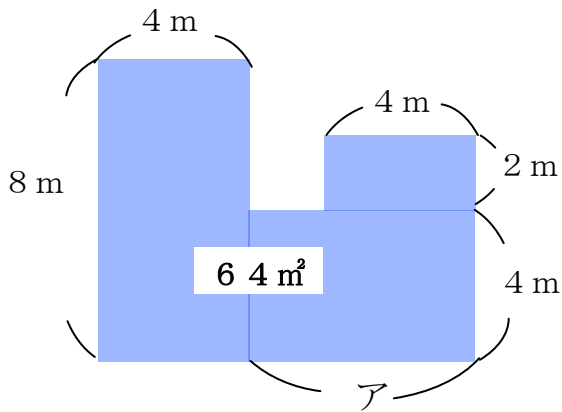
答



式

答

(2) 下の図形の面積は、 64 m^2 です。辺アの長さは何mでしょう。



答

式