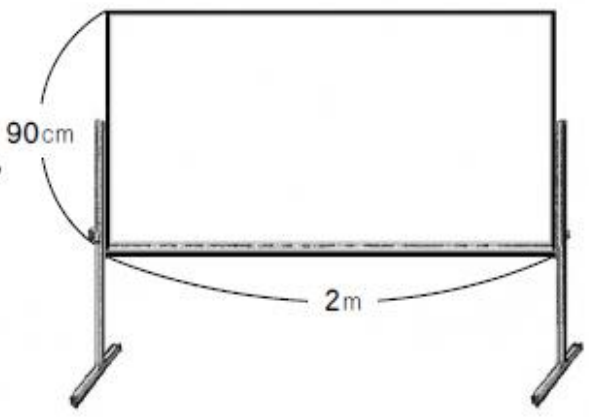


教材 3-A-(7) の解答 単位

① 『たてが90cm、横が2mの長方形のホワイトボードの面積』の解決のために



たてと横の長さの
単位がちがいます
ね!

A cartoon bird character with glasses and a book, pointing towards the whiteboard diagram.

100cm = 1m なので、90cm = m

長方形の面積は？
たて × 横

A cartoon bird character with glasses and a book, pointing towards the area formula.

この長方形の面積を求める式は、 × 2 = 1.8

この面積の単位は、たても横も m なので、 となります。

答えは、1.8m² となります。

ところで、90cmを、およそ1mと考えると、長方形の面積は、1×2=2 で
およそ2m²となる。

-

この中で、一番近いものは、もちろん ですね。

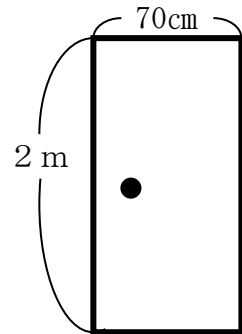
およその数で考えると、
見直しができ、まちがいにも
気がつきますよ!

A cartoon bird character with glasses and a book, pointing towards the multiple-choice options.

たしかめよう

まさおさんは、家のドアの大きさを調べたところ、たてが2 m、横が70 cmの長方形でした。

このドアの面積を次の①から④の中から1つ選び、番号で答えなさい。



- ① 140 cm^2 ② 14000 cm^2 ③ 14 m^2 ④ 140 m^2

【考え方】

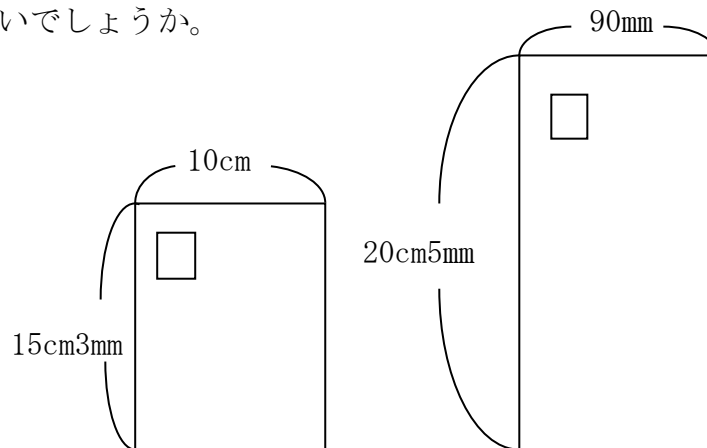
$2 \text{ m} = 200 \text{ cm}$

$200 \times 70 = 14000 \text{ (cm}^2\text{)}$

【答え】 ②

チャレンジ

ゆうこさんは、はがきと封筒の大きさをくらべるために長さを定規で測りました。測った長さは、次の図のとおりです。どちらが何 cm^2 大きいでしょうか。



【考え方】

はがき $15.3 \times 10 = 153 \text{ (cm}^2\text{)}$

封筒 $20.5 \times 9 = 184.5 \text{ (cm}^2\text{)}$

$184.5 - 153 = 31.5$

【答え】 封筒が 31.5 cm^2 大きい