

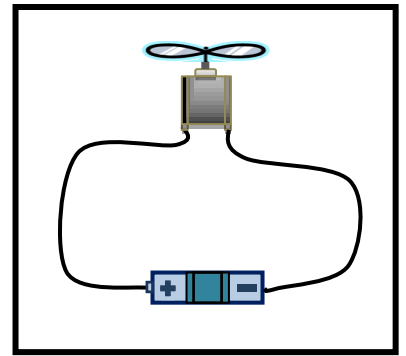
年 組 番 名前

教材 3 - (4) 電気の働き

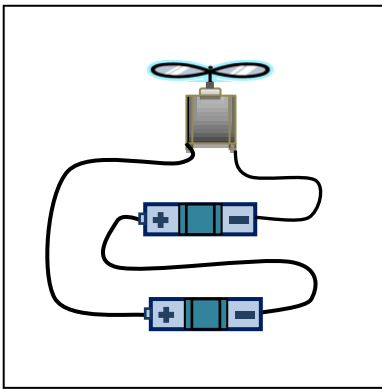
【図1】

○次の問いに答えなさい。

(1) 下の図の (あ) ~ (か) のように2つのかん電池を使って色々な回路を作ってみました。右の【図1】とくらべた時、【図1】より速く回るものには○、同じくらいの速さで回るものには△を、回らないものには×を () の中に書きましょう。

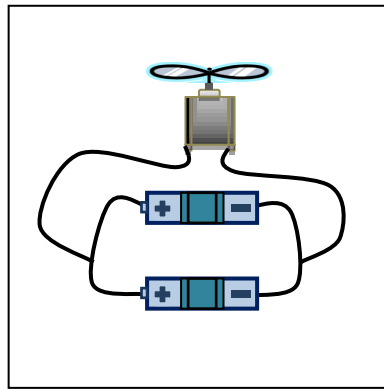


(あ)



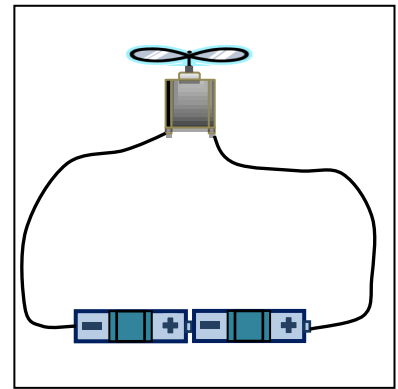
()

(い)



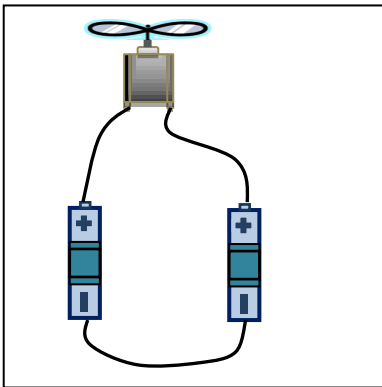
()

(う)



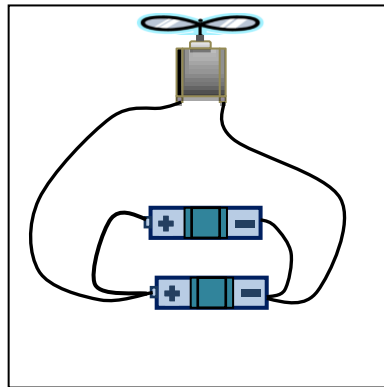
()

(え)



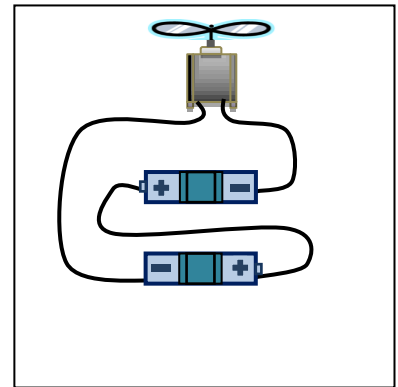
()

(お)



()

(か)



()

(2) 【図1】とは反対向きに回るのは上の (あ) ~ (か) のどれですか。記号で答えなさい。