

【重要】必ずお読みください

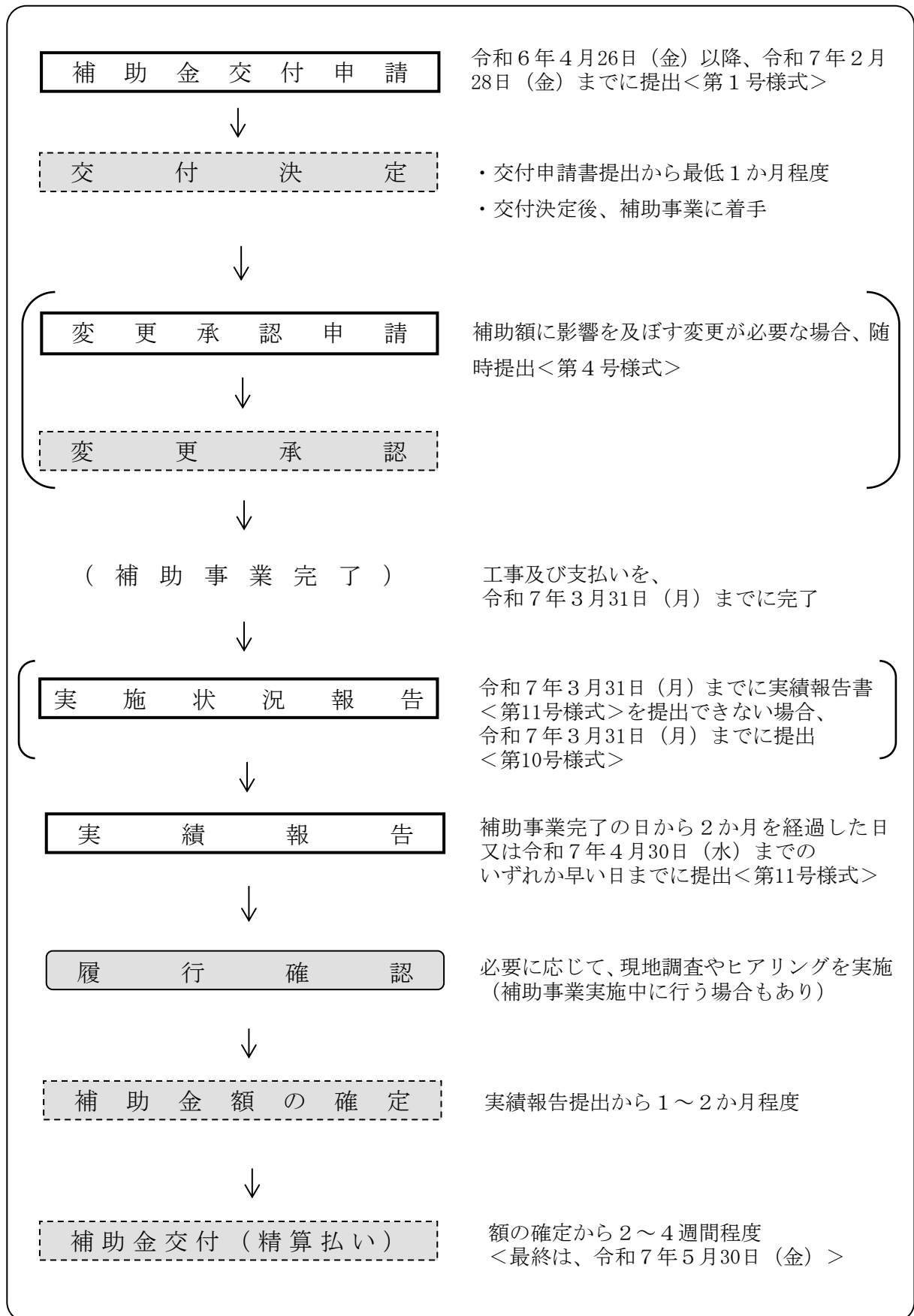
神奈川県自家消費型
再生可能エネルギー導入費補助金
補助事業実施の手引き
(令和6年度版)

令和6年4月

神奈川県環境農政局脱炭素戦略本部室

1	年間スケジュール（令和6年度分）	1
2	事業の概要について	2
	（1）事業の目的	
	（2）令和5年度からの主な変更内容	
	（3）補助対象となる事業等	
3	補助金交付に係る基本的手続	7
	（1）交付申請	
	（2）交付決定	
	（3）実施状況報告	
	（4）実績報告	
	（5）補助金の交付	
4	補助金交付に係る特別な手続(変更、中止・廃止等)	9
	（1）補助事業の変更	
	（2）補助事業の中止・廃止	
	（3）補助事業者に係る事項の変更の届出	
5	補助事業終了後の留意事項	10
	（1）県への協力事項等	
	（2）財産の管理及び処分	
	（3）補助金の経理書類の保存	
6	提出書類一覧表	11
	（1）交付申請	
	（2）実績報告	

1 年間スケジュール（令和6年度分）



… 書類の提出が必要なもの

… 必要に応じて、調査のために県が事業実施地等にお伺いするもの

… 事務手続で、県において処理を行うもの

2 事業の概要について

(1) 事業の目的

自家消費型再生可能エネルギー導入費補助金は、自家消費型再生可能エネルギー発電設備（※1）や蓄電システム（※2）を設置する事業に要する経費の一部を補助することによって、再生可能エネルギーの更なる普及拡大を図ることを目的としています。

本補助事業は、「神奈川県産業・業務部門脱炭素推進事業費補助金交付要綱（以下「要綱」という。）」に基づき実施しますので、補助金の交付を申請される方は、要綱と併せて内容を十分に理解した上で手続を行ってください。

※1 再生可能エネルギー源（太陽光、風力、水力、地熱、バイオマス（動植物に由来する有機物であってエネルギー源として利用することができるもの））を利用する発電設備から得たエネルギーを、特定の施設に供給し、供給された施設で消費することを目的とする設備をいう。

※2 自家消費型再生可能エネルギー発電設備で発電した電力を優先的に蓄電し、当該発電設備による発電された電力の自家消費率の向上に資する設備をいう。

(2) 令和5年度からの主な変更内容

項目	令和5年度からの変更内容
補助金額	新たに「かながわ脱炭素チャレンジ中小企業の場合、発電出力に1kW当たり2万円を上乗せ」することとしました。
	国の補助金との併用を可能としました。
手続の電子化	交付申請及び実績報告の書類受付をすべて電子化しました。（それに伴い、提出書類は全て原本ではなく写しに変更しました。）
	交付決定通知書を郵送していましたが、電子申請システムで交付することとしました。
契約締結時期	申請時に契約の締結を必須としていましたが、申請時に契約未締結の場合でも、補助事業完了までに契約を締結すれば申請可能としました。
財産処分制限期間	発電設備の財産処分期間を、一律で10年に変更しました。

(3) 補助対象となる事業等

ア 補助対象となる事業の内容（要綱第3条、別表1の2）

(ア) 補助金の交付対象となる自家消費型再生可能エネルギー発電設備は、それぞれ次の表の要件及び(ウ)から(ケ)までの要件を満たすものです。

種別	要件
太陽光発電	発電出力が10kW以上であること。 注 太陽電池モジュールの日本産業規格等に基づく公称最大出力の合計値とパワーコンディショナーの定格出力合計値のいずれか低い方とします。
風力発電	単機の発電出力が1kW以上であること。
水力発電	発電出力が1,000kW以下であること。
地熱発電	特になし。
バイオマス発電	バイオマス依存率が60%以上であること。

注 発電出力は、小数点以下の端数を切り捨てます。

(イ) 補助金の交付対象となる蓄電システムは、次の要件及び(ウ)の要件を全て満たすものです。

- a 補助金の交付対象となる自家消費型再生可能エネルギー発電設備と併せて設置するものであること。
- b 補助金の交付対象となる自家消費型再生可能エネルギー発電設備で発電された電力の全部又は一部を、補助事業で設置する蓄電システムに充電するとともに充電した電力を当該施設で消費することが可能であること。
- c 定置用であること。

(ウ) 全て未使用品であること（ただし、蓄電システムにあっては、電気自動車のリユースバッテリーを使用して製品化した定置用蓄電システムであって、定置用蓄電システムとして製品化された後の使用実績がないものも含む。）。

(エ) 設備から得られた電力を、居住する部分で使用しないものであること。

(オ) 設備から発電される電力量が、消費する施設における通常の電力消費量よりも下回っているものであること。

(カ) 補助事業によって得られる環境価値のうち、需要家に供給を行った電力量に紐づく環境価値を需要家に帰属させるものであること。

(キ) 神奈川県内に設置し、神奈川県内で消費するものであること。

(ク) 需要家自らが太陽光発電設備を設置する自己所有型に加えて、リース（※3）、割賦、ソーラーローン（※4）又は電力販売（※5）（以下「リース等」という。）のいずれかによって実施されるものであること。

(ケ) F I T（固定価格買取制度）及びF I P（Feed-in Premium）の認定を受けないものであること。

※3 「リース」とは、事業者が自家消費型再生可能エネルギー発電設備を購入して使用者に使用させ、代金を設備の販売会社に支払い、使用者から購入代金（元本）に金利等の諸経費を加えたものを設備使用の対価として回収することをいいます。

※4 「ソーラーローン」とは、ローン契約により、自家消費型再生可能エネルギー発電設備を設置する費用を、第三者が立替て直接施工事業者に支払うものをいいます。

※5 「電力販売」とは、自家消費型再生可能エネルギー発電設備の所有者である発電事業者が、当該設備を当該発電事業者の費用により設置し、発電された電気を消費する神奈川県内の施設の所有者等に販売するものをいいます。

ウ 補助対象となる事業者（要綱第3条、第20条、別表1の3）

補助金の交付対象となるのは、次の表の要件を全て満たす者です。

要件	
(1) 次に掲げる者のうち、いずれかの者であること。	
ア	法人（国及び法人税法第2条第5号に規定する公共法人を除く。）
イ	青色申告を行っている個人事業者
(2) 過去2年以内に銀行取引停止処分を受けていないこと。	
(3) 過去6か月以内に不渡手形又は不渡小切手を出していないこと。	
(4) 次の申立てがなされていないこと。	
ア	破産法第18条又は第19条に基づく破産手続開始の申立て
イ	会社更生法第17条に基づく更生手続開始の申立て
ウ	民事再生法第21条に基づく再生手続開始の申立て
(5) 債務不履行により、所有する資産に対し、仮差押命令、差押命令、保全差押又は競売開始決定がなされていないこと。	
(6) 補助事業を円滑に遂行できる安定的かつ健全な財政能力を有すること（債務超過の状況にないこと。）。	
(7) 県税その他の租税を滞納していないこと。	
(8) 神奈川県が措置する指名停止期間中の者でないこと。	
(9) 地方自治法施行令第167条の4の規定に該当する者でないこと。	
(10) 当該年度内に、同一の設置場所において、同一の補助金の交付申請をしていないこと。	
(11) 当該年度内に、同一の補助事業において、県の他の補助金の交付申請をしていないこと。	
(12) 次の各号のいずれにも該当しないこと。	
ア	暴力団員による不当な行為の防止等に関する法律（以下この項において「法」という。）第2条第2号に規定する暴力団
イ	法第2条第6号に規定する暴力団員（以下「暴力団員」という。）
ウ	法人にあっては、代表者又は役員のうち暴力団員に該当する者があるもの

注 補助事業をリース等により実施する場合は、リース等使用者が表の全ての要件を満たし、かつ、リース等事業者が表の(1)アの法人であること及び(2)から(12)に係る全ての要件を満たしている必要があります。また、補助金の交付を受ける者はリース等事業者です。

注 リース等事業者は、リース等使用者から領収するリース料、割賦料、返済額又は電力販売における電力使用料の算定に当たり、元本相当額から補助金相当分を減額しなければなりません。

<参考>

補助事業者と脱炭素チャレンジ中小企業認証制度の対象者

補助事業者	電力消費者	(参考) 脱炭素チャレンジ 中小企業認証制度の対象者
申請者	申請者	申請者
リース等事業者	リース等使用者	リース等使用者

「リース等」とは、リース、割賦、ソーラーローン又は電力販売を指します。
(手引き3ページを参照してください。)

脱炭素チャレンジ中小企業認証制度については、手引き6ページを参照してください。

注 この表に当てはまらない場合は、申請前にご相談ください。

エ 補助対象となる経費（要綱第4条、別表1の4）

補助対象経費及び補助対象外経費の分類については、次のとおりです。

経費の区分	補助対象経費	補助対象外経費
自家消費型再生可能エネルギー発電設備	自家消費型再生可能エネルギー発電設備の導入に係る経費	土地の造成費用、既存設備の撤去・廃棄費用、補助対象外設備の設置費用
蓄電システム	蓄電システムの導入に係る経費	既存設備の撤去・廃棄費用

次の経費については補助対象外ですので注意してください。



- 1 補助対象設備を設置した施設における通常の消費量よりも多く発電されるエネルギーに係る自家消費型再生可能エネルギー発電設備及びその附属設備に係る設備費及び設置工事費用
- 2 公租公課（消費税及び地方消費税を含みます。内税の場合は割り落としを要します。）
- 3 振込手数料、代引手数料等金銭の授受に要する費用
- 4 収入印紙代
- 5 本補助金の交付申請等のための書類作成・送付に係る費用
- 6 各種保険料

【補助事業における利益等排除の考え方について】

補助事業において、補助対象経費の中に補助事業者の自社製品の調達等に係る経費がある場合、補助対象経費の実績額の中に補助事業者自身の利益が含まれることは、補助金交付の目的上ふさわしくありません。

このため、補助事業者自身から調達等を行う場合は、原価（当該調達品の製造原価等（※6））をもって補助対象経費に計上してください。

※6 補助事業者の業種等により製造原価を算出することが困難である場合は、他の合理的な説明をもって原価として認める場合があります。

オ 補助金額の算出方法（要綱第4条、別表1の5）

(7) 自家消費型再生可能エネルギー発電設備

補助金額は、発電出力に1kW当たり6万円を乗じた額です。かながわ脱炭素チャレンジ中小企業認証制度の認証を受けた場合は、発電出力1kW当たり2万円上乗せします。

ただし、補助対象経費が上限で、かつ大企業の場合は、1,000万円が上限です。

【かながわ脱炭素チャレンジ中小企業認証制度の概要】

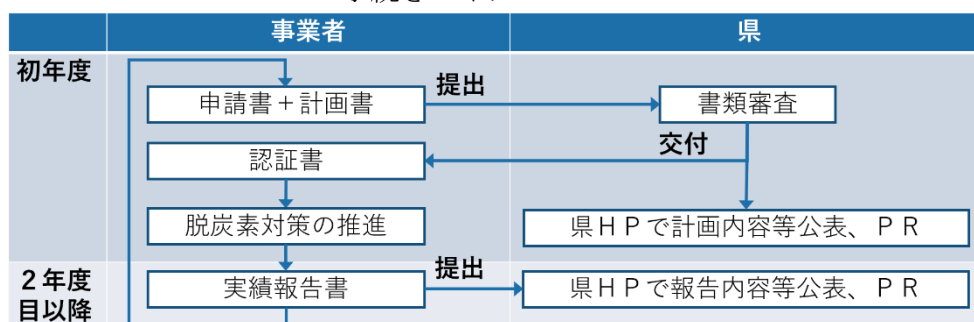
①「2050年までの脱炭素化」を宣言し、②「事業活動温暖化対策計画書」を提出した中小企業等を県が認証する制度（以下「認証制度」という。）です。

本補助金の交付申請時に、かながわ脱炭素チャレンジ中小企業として「認証済」又は「申請済・審査中」と申し出た場合は、補助金交付決定時に、通常の補助額に対して発電出力に1kW当たり2万円を乗じた額を上乗せします。

<注意事項>

- 本補助金の交付申請時に、認証制度に「申請済・審査中」と申し出た場合
補助金の実績報告時までに認証制度における認証を受けられなかった場合は、交付決定時の上乗せ分（1kW当たり2万円）を減額して支給します。
なお、この場合、補助額の変更に係る書類等の提出は不要です。
- 本補助金の交付申請時に、認証制度に「申請しない」と申し出た場合
補助金の交付決定時の補助額の上乗せは行いません。また、当該交付決定以降に、認証制度における認証を取得したとしても、後追いで補助額の上乗せを申請することはできません。
- 認証制度の認証事業者としての責務履行
かながわ脱炭素チャレンジ中小企業認証制度実施要綱に基づき、認証の有効期間中は、毎年度の実績報告、認証内容変更時の届出等、所定の手続きを適切に行う必要があります。実績報告を怠った場合や、認証要件に該当しなくなった場合、認証を取り消す場合がありますので、あらかじめご注意ください。

<手続きのイメージ>



詳細は、県ホームページをご確認ください。

<https://www.pref.kanagawa.jp/docs/ap4/cnt/f6674/challenger.html>

(イ) 蓄電システム

補助金額は、導入する蓄電システム台数に1台当たり15万円を乗じた額です。ただし、補助対象経費を上限とします。

3 補助金交付に係る基本的手続

補助事業の実施に当たって必要となる、交付申請から実績報告、補助金交付までの基本的な手続等は次のとおりです。

なお、各手続における書類の提出に当たっては、定められた期限を厳守してください。

(1) 交付申請（要綱第6条、別表1第1号様式等）

ア 交付申請期限

令和6年4月26日（金）から令和7年2月28日（金）まで



交付申請期限（令和7年2月28日（金））にかかわらず、令和6年度の予算額（9億1,375万円）を超える申請があった時点で受付を終了します。

なお、予算額の終了時点で複数の交付申請があった場合は、県職員が抽選（くじ引き方式）で補助事業を選定します。抽選を実施することになった場合は、交付申請書（第1号様式）に記載された申請者の連絡先に電子メールにより、連絡します。

イ 提出書類

交付申請に関する提出書類は、11ページをご確認ください。

ウ 提出方法等

電子申請システムでご提出ください。やむを得ず、郵送をご希望される場合は、ご相談ください。

エ 提出先

【電子申請システム】

https://dshinsei.e-kanagawa.lg.jp/140007-u/offer/offerList_detail?tempSeq=72291

(2) 交付決定（要綱第7条）

県は、交付申請を受けた後、補助事業の内容を審査し、補助条件を満たすものについては、補助金額を定めた上で、第2号様式により交付決定を行います。

補助事業は、交付決定後に着手してください。交付決定前に補助事業に着手した場合は、補助対象外となりますので注意してください。

なお、「着手」とは、補助対象設備の設置工事の着工をいいます。

(3) 実施状況報告（要綱第12条、別表1第10号様式）

令和7年3月31日（月）までに補助事業完了をした上で、令和6年度予算の交付決定を受けた補助事業の進捗状況について、第10号様式により報告してください（複数の交付決定を受けている場合、交付決定ごとに実施状況報告を行ってください）。

なお、実施状況報告の日が(4)の実績報告の日以後となる場合は、実施状況報告を省略することができます。

また、必要に応じて、現地調査を行う場合があります。さらに、実施状況報告

以外に、別途、進捗状況について報告を求める場合があります。

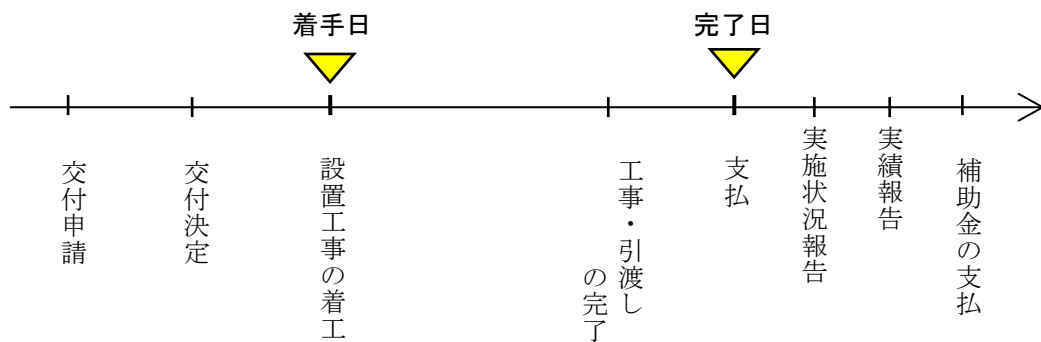
(4) 実績報告（要綱第13条、別表1第11号様式等）

ア 報告期限

補助事業完了の日から2か月を経過した日又は
令和7年4月30日（水）までのいずれか早い日（期限厳守）

なお、「完了」とは、「(ア)設置工事の完了（補助対象設備の設置に係る工事が完了し、当該設備の全ての引渡し完了）」及び「(イ)全ての代金の支払を完了」している状態を指し、「完了の日」は、(ア)又は(イ)のうちいずれか遅い日です。

【補助事業の完了日及び報告書の提出期限】



(例1) 完了日が10月30日の場合
実績報告書の提出期限 12月30日

(例2) 完了日が2月28日の場合
実績報告書の提出期限 3月31日
ただし、実施状況報告書を3月31日までに提出した場合は、実績報告書の期限は4月28日

(例3) 完了日が3月31日の場合
実施状況報告書を3月31日中にご提出ください。
その後、実績報告書を4月30日までに提出ください。

【補助対象経費の支払方法】

施工事業者への代金の支払方法は、次の①から③のいずれかの方法で行ってください。

- ① 現金
- ② 銀行振込
- ③ 手形（裏書譲渡を除きます。）



次の支払方法は、補助対象外となりますので注意してください。

- ① 外貨払い
- ② クレジットカードでの支払
- ③ 他の取引との相殺払い
- ④ 回し手形（裏書譲渡による支払）

イ 提出書類

実績報告の提出書類は13ページをご確認ください。

ウ 提出方法等

電子申請システムでご提出ください。やむを得ず、郵送をご希望される場合は、ご相談ください。

エ 提出先

【電子申請システム】
現在、準備中です。

(5) 補助金の交付（要綱第14条）

実績報告の内容審査とともに、必要に応じて現地調査を実施した上で、補助金の額を確定し、実績報告書に記載された口座に補助金を振り込みます（遅くとも令和7年5月30日まで）。

なお、(2)で交付決定した金額と異なる場合のみ、その旨を通知しますが、交付決定した金額と変更がない場合は、特段の通知は行いません。

4 補助金交付に係る特別な手続（変更、中止・廃止等）

交付決定を受けた後に、補助事業の内容を変更しようとする場合や補助事業を中止・廃止しようとする場合等には、次の手続が必要となります。

(1) 補助事業の変更（要綱第8条、第9条、別表1第4号様式）

補助事業の内容を変更（※7）しようとする場合は、第4号様式に、変更内容等が分かる書類を添えて提出し、県の承認を得なければなりません（変更が適当であると認めた場合でも、交付決定した金額を増額することはできません）。承認が得られない場合、変更分に関しては補助対象となりませんので注意してください。

なお、交付決定額にその20%を超える影響がない範囲での変更及びかながわ脱炭素チャレンジ認証制度の認証結果による交付決定額の変更は、変更の承認を得る必要はありませんが、実績報告の際には、第11号様式別紙に、変更内容等が分かる書類を添えて提出してください。

※7 補助対象設備の仕様の変更や工法の見直し等に伴い、交付決定した金額に変更が生じる場合などを指します。

(2) 補助事業の中止・廃止（要綱第8条、別表1第7号様式）

補助事業の継続が不可能となった場合には、補助事業を中止・廃止することとなりますので、速やかに第7号様式を提出してください。

(3) 補助事業者に係る事項の変更の届出（要綱第19条）

補助事業者が、所在地、名称又は代表者を変更した場合は、任意の様式に、変更内容が分かる書類（法人の現在事項又は履歴事項証明書の写真等）を添えて、提出してください。



上記(1)～(3)の「変更」「中止・廃止」が見込まれる場合は、書類を提出する前に必ず県に連絡してください。

5 補助事業終了後の留意事項

(1) 県への協力事項等（要綱第21条）

本補助金を活用して自家消費型再生可能エネルギー発電設備等を設置した後、県が再生可能エネルギーの普及促進を図るために広報活動などの取組を実施する場合には、協力していただきます（電気代の節減効果に係るPRなど）。

(2) 財産の管理及び処分（要綱第8条、第17条、別表1第13号様式）

補助事業が完了した後も、補助事業により取得した財産（以下「財産」という。）を善良な管理者の注意をもって管理し、財産の種類に応じた次の期間中、保管しなければなりません。

財産の種類	財産の保管期間	財産の保管期限
自家消費型再生可能エネルギー発電設備	10年	令和16年度まで
蓄電システム	6年	令和12年度まで

また、やむを得ず処分しようとするときは、あらかじめ第13号様式を提出し、その承認を受けなければなりません。承認に基づき財産を処分したときは、補助金の全部又は一部に相当する金額を県に納付（返還）しなければなりません。

(3) 補助金の経理書類の保存（要綱第18条）

補助金に係る経理書類（収支の事実を明確にした帳簿及び証拠書類）は適切に整理し、財産の種類に応じた次の期間中、保存しなければなりません。

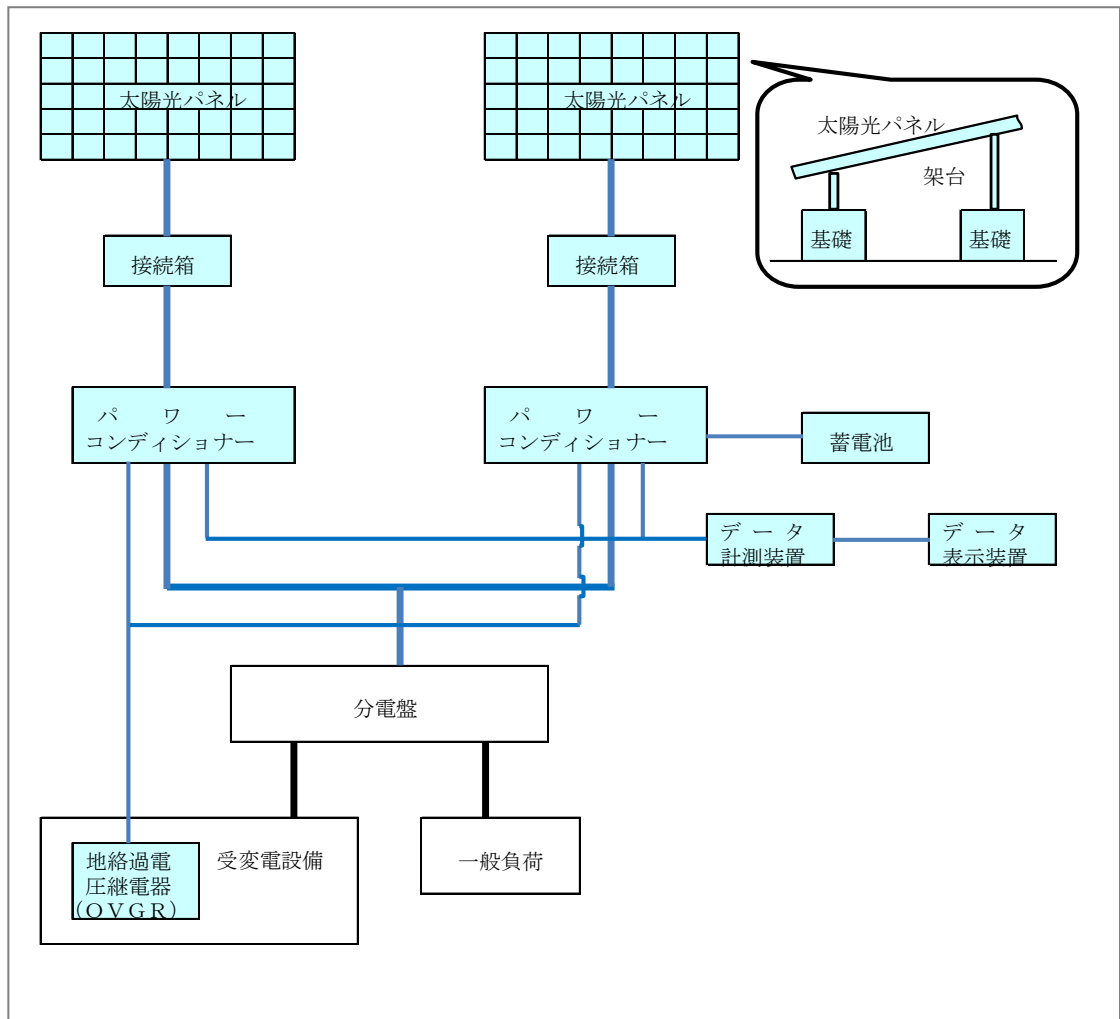
6 提出書類一覧表

(1) 交付申請

番号	書類の種類
1	交付申請書（第1号様式）
2	事業計画書（第1号様式別紙1）
3	契約書の写し又はこれに代わるもの ※施工業者と契約を締結している場合
4	経費の内訳書類 見積書等
5	仕様書 設置する設備（太陽光パネル、パワーコンディショナー、蓄電システム）のメーカー名、形式、能力等の仕様が確認できる書類
6-1	機器配置図 設置場所（屋根や空き地等）に太陽光パネル等を配置した図面
6-2	システム系統図 補助対象設備及び既存設備等の配線を示した図面（手引き12ページの図面参考）
6-3	単線結線図 高圧や特別高圧で電力を受変電設備（キュービクル）で受電する場合に、電気回路系統を単線で示した図面（トランス容量（KVA）を記載してください。） ※低圧の場合は、契約電流または電力が分かる屋内配線図を提出してください。
7-1	想定発電量及び想定電力消費量計算書（第1号様式別紙2）
7-2	年間の想定発電量を算出したもの 施工事業者が作成した発電シミュレーション等
7-3	各月の電気料金票又はデマンドデータ 想定電力消費量を算出した根拠となる電気料金票又はデマンドデータ（30分値）
8	役員等氏名一覧表（第1号様式別紙3） リース等により実施する場合、リース等事業者及びリース等使用者の双方が提出すること
9	現在事項若しくは履歴事項証明書の写し（発行から3か月以内のもの） ※法人の場合 税務署に提出した所得税確定申告書及び所得税青色申告決算書の控えの写し ※個人事業主の場合（マイナンバーの記載箇所を黒塗りしてください）
10	中小企業等であることが分かる書類（税務署又は金融機関の受領印が押印された給与所得・退職所得等の所得税徴収高計算書の控えの写し等） ※補助額が1,000万円を超えて、現在事項若しくは履歴事項証明書の写しで中小企業等であることが確認できない場合
11-1	共同申請同意書（第1号様式別紙4） ※リース等により実施する場合
11-2	リース等に係る契約書の写し ※リース等の契約を締結している場合 リース等に係る契約書案の写し等 ※リース等の契約を締結していない場合
12-1	設置施設に関する同意書（第1号様式別紙5） ※補助事業者又はリース等使用者と設備を設置する施設の所有者が異なる場合
12-2	登記事項証明書の写し又はこれに代わるもの（新築する場合にあっては、建築確認済証の写し） ※補助事業者又はリース等使用者と設備を設置する施設の所有者が異なる場合
13	バイオマス依存率が分かる計算書 ※バイオマス発電の場合

<参考>

システム系統図（太陽光発電設備の例）



(2) 実績報告

番号	書類の種類
1	実績報告書（第11号様式）
2	事業報告書（第11号様式別紙1）
3-1	仕様変更報告書（第11号様式別紙2） ※補助対象経費にその20%を超える影響がない範囲で変更した場合
3-2	仕様変更に係る書類 変更後の設備の仕様書や変更後の見積書等
4	通帳等の写し 補助金振込先の講座名義人（フリガナ）、金融機関名、店名、預金の種類及び口座番号が記載されている部分の通帳等の写し （補助金の振込先は、補助事業者名義の口座に限ります）
5	契約書の写し又はこれに代わるもの ※申請時に契約を締結していない場合
6	経費の内訳書類 ※申請時に提出した経費の内訳書類と内容が異なる場合
7	工事完了を証する書類及び支出を証する書類の写し 詳細は次葉の「工事完了を証する書類及び支出を証する書類一覧」を参照
8-1	機器配置図 実際の設置場所（屋根や空き地等）に太陽光パネル等を配置した図面
8-2	システム系統図 実際の補助対象設備及び既存設備等の配線を示した図面
8-3	単線結線図 高圧や特別高圧で電力を受変電設備（キュービクル）で受電する場合に、電気回路系統を単線で示した図面 （低圧の場合は、契約電流または電力が分かる屋内配線図を提出してください。）
8-4	完成写真 詳細は次葉の「完成写真として求める写真一覧」を参照してください。
9	型式及び製造番号が明記された保証書の写し又は出荷証明書の写し等 太陽光パネル、パワーコンディショナー及び蓄電システム等の型式及び設置枚（台）数が分かる書類（保証書、出荷証明書、出力対比表、検査成績書等の写しいずれか）
10	リース等の契約書の写し ※リース等により実施し、申請時にリース等の契約書を提出していない場合
11	託送供給に関する契約書の写し又は電力会社との協議内容が分かる書類等 ※需要地から離れた場所に設備を設置し、発電したエネルギーを託送する場合
12	利益等の排除に関する書類 ※補助事業者自身、100%同一の資本に属するグループ企業又は補助事業者の関係会社からの調達がある場合

【工事完了を証する書類及び支出を証する書類一覧】

① 工事完了証明書又は納品書 (写し) 施工事業者が発行した書類

② 請求書 (写し) 施工事業者が発行した書類

③ 支出を証する次の帳票等

ア 現金払いの場合

領収書 (写し) 施工事業者が発行した書類

イ 銀行振込の場合

領収書 (写し) 施工事業者が発行した書類

通帳又は当座勘定照合表等 (写し) 金融機関が発行した書類
(口座からの引き落としとの照合のため)

振込手数料は補助対象外経費です (再掲)。また、インターネットを利用して取引を行い、必須とされた書類の授受が省略された場合は、インターネット上での取引の記録を印刷し、提出してください。

ウ 手形払いの場合

領収書 (写し) 施工事業者が発行した書類

手形の控え (半券) (写し)

通帳又は当座勘定照合表等 (写し) 金融機関が発行した書類
(口座からの引き落としとの照合のため)

支払期日 (引落日) は令和7年3月31日以前に限ります (手形の交付日ではありません。)。裏書譲渡によるものは補助対象になりません (再掲)。

注1 補助対象経費と補助対象外経費をまとめて同一事業者に支払う場合や、月ごとの特定日に、他の事業者 (本補助事業と関係がない事業者) への支払も含めて、金融機関経由で一括して支払う場合は、補助対象経費と補助対象外経費の支出の内訳が分かる書類も提出してください。

注2 外国語による納品書等については、日本語に翻訳したものを添付してください。

【完成写真として求める写真等一覧】

① 設置した太陽光パネルが分かる写真

② 設置したパワーコンディショナーの台数が分かる写真

③ その他知事が必要と認める主要な附属設備の型式及び設置写真

< 以下は蓄電システムを設置する場合に提出してください。 >

④ 設置した蓄電池の台数が分かる写真

神奈川県環境農政局脱炭素戦略本部室
自家消費型再生可能エネルギー導入費補助金審査事務局
電 話 050-2030-2713

※県がエヌエス環境株式会社に審査業務等の一部を委託しています。