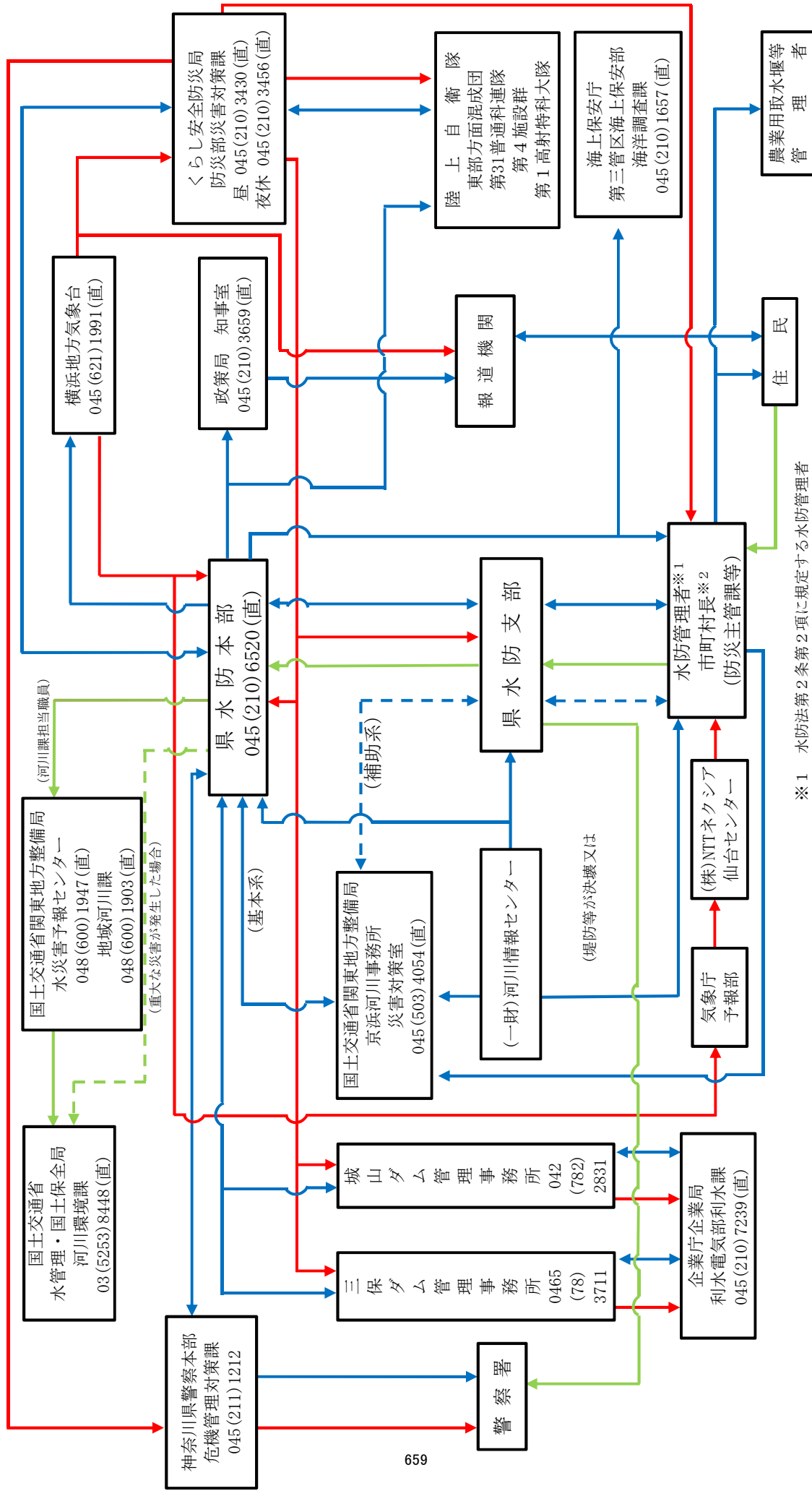


水防時における通信連絡基本系統図  
(基本情報連絡関係) [その1]

平成31年4月1日



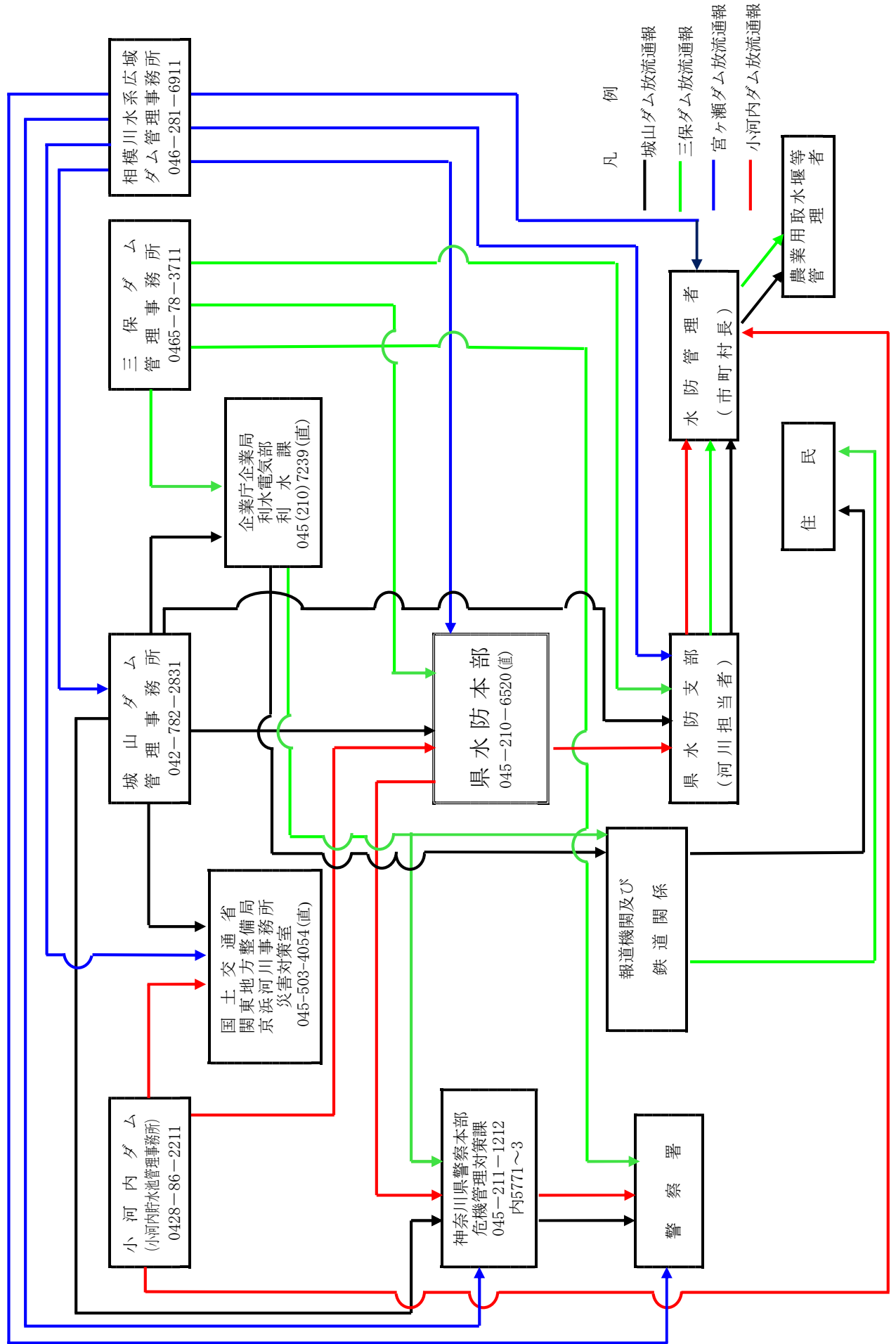
※1 水防法第2条第2項に規定する水防管理者  
 ※2 水防法第13条の4に規定する関係市町村の長

- 凡例
- 気象関係通報
  - 水防警報・氾濫危険情報等の通報
  - 特殊事項の通報 (河川等の災害発生の際 (水防時における緊急事項は、NHK横浜放送局、ラジオ日本、テレビ神奈川 F Mヨコハマを通じて一般に周知されるようになってい)

水防時における通信連絡基本系統図 [その2]

(ダム放流関係)

平成31年4月1日

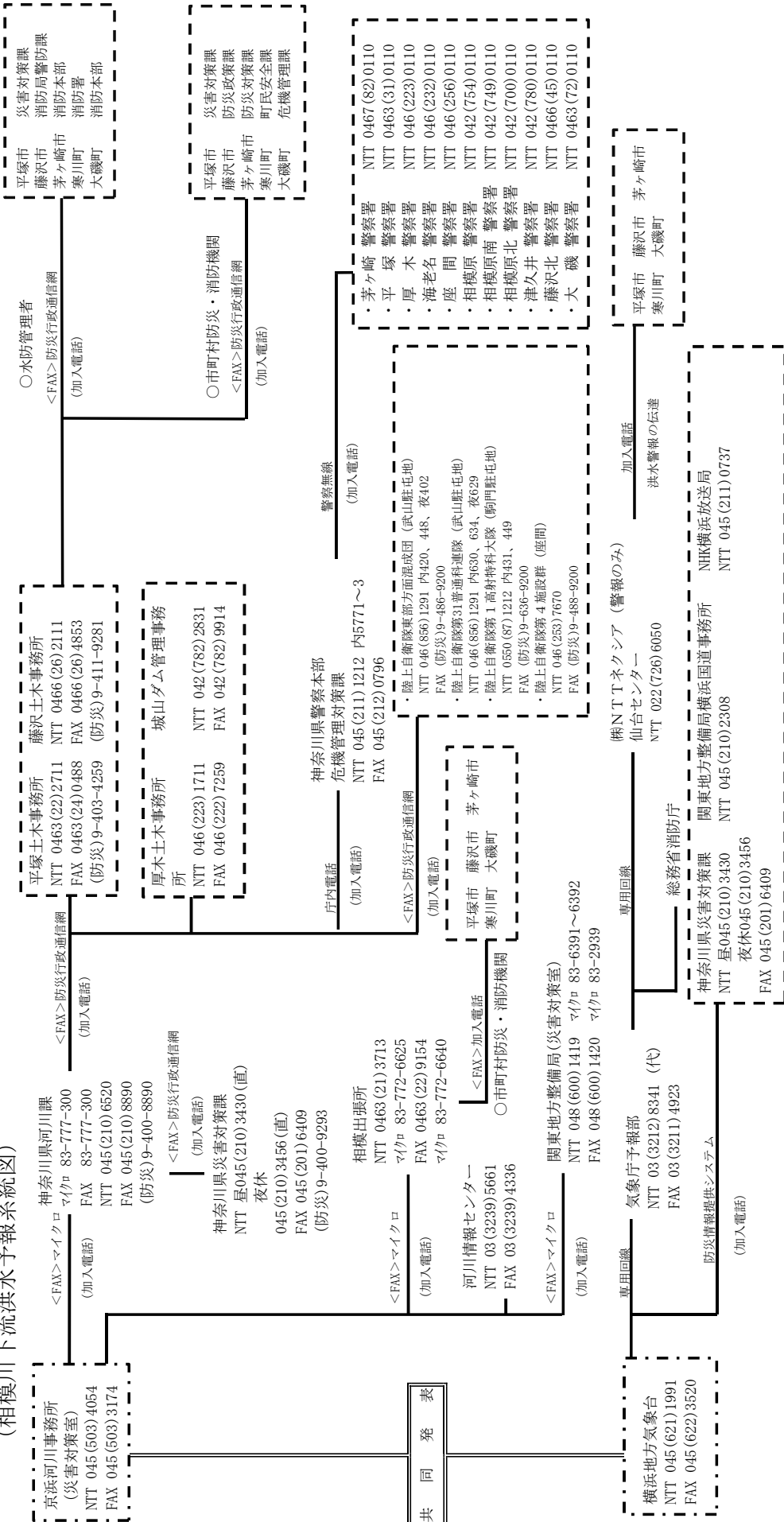






水防時における通信連絡基本系統図[その5]  
(相模川下流洪水予報系統図)

平成31年4月1日



○水防管理者連絡先(水防警報伝達先)

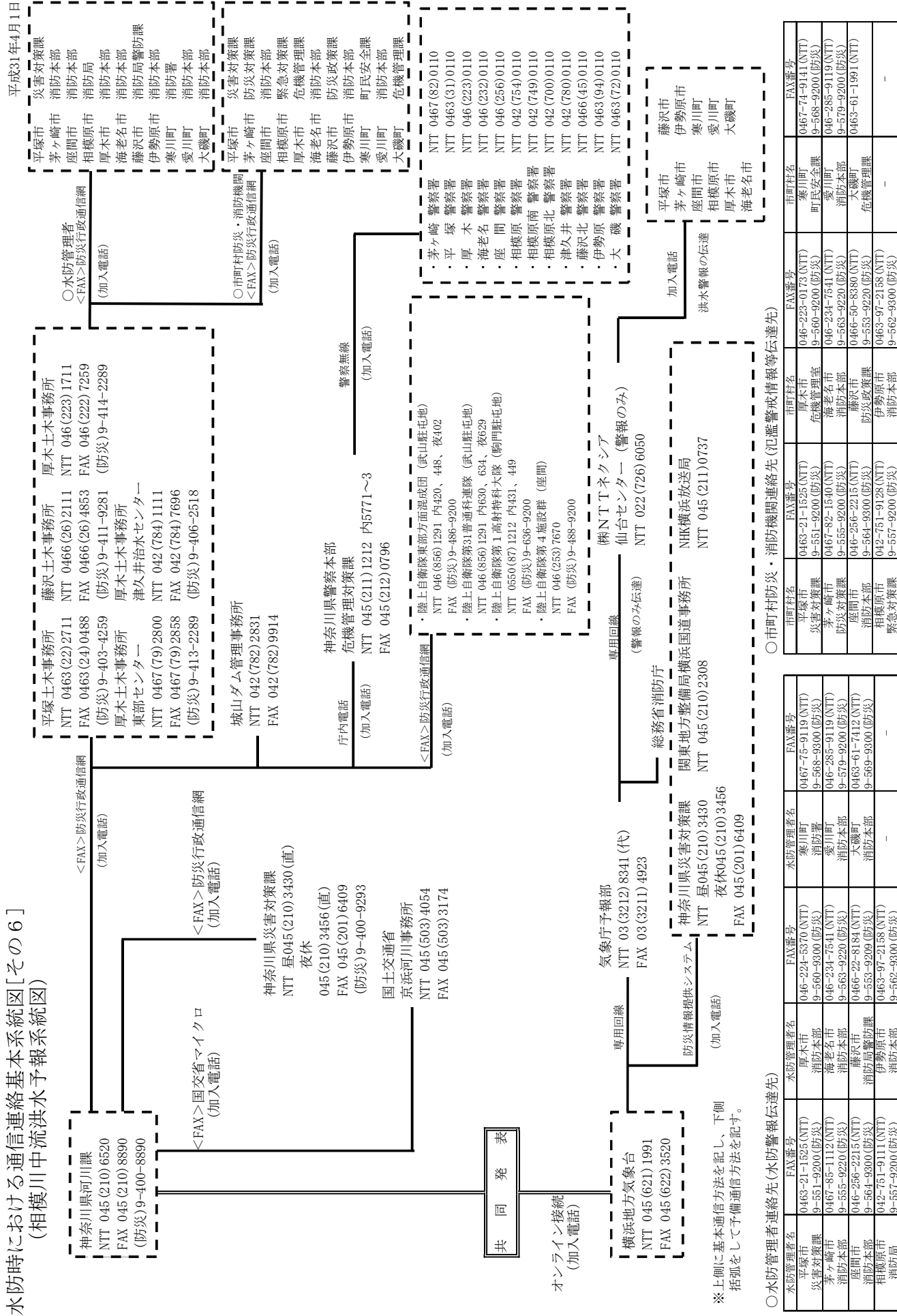
水防管理者名	FAX番号	水防管理者名	FAX番号
平塚市 災害対策課	0463-21-1525 (NTT) 9-551-9200 (防災)	平塚市 災害対策課	0467-75-9119 (NTT) 9-568-9300 (防災)
藤沢市 消防署	0466-22-8184 (NTT) 9-553-9209 (防災)	藤沢市 消防署	0463-61-7412 (NTT) 9-569-9300 (防災)
茅ヶ崎市 消防本部	0467-85-1112 (NTT) 9-555-9220 (防災)	茅ヶ崎市 消防本部	-

○市町村防炎・消防機関連絡先(犯濫警戒情報等伝達先)

市町村名	FAX番号	市町村名	FAX番号
平塚市 災害対策課	0463-21-1525 (NTT) 9-551-9200 (防災)	寒川町 町民安全課	0467-74-9141 (NTT) 9-568-9200 (防災)
藤沢市 防災対策課	0466-50-8380 (NTT) 9-553-9220 (防災)	大磯町 危機管理課	0463-61-1991 (NTT)
茅ヶ崎市 防災対策課	0467-82-1540 (NTT) 9-555-9200 (防災)	大磯町 危機管理課	-

※上側に基本通信方法を記し、下側括弧にして予備通信方法を記す。

水防時における通信連絡基本系統図[その6]  
(相模川中流洪水予報系統図)



平成31年4月1日

○水防管理者連絡先(水防警報伝達先)

水防管理者名	FAX番号	水防管理者名	FAX番号
平塚市	0463-21-1525(NTT)	平塚市	0463-21-1525(NTT)
災害対策課	9-551-9200(防災)	災害対策課	9-551-9200(防災)
茅ヶ崎市	0467-85-1112(NTT)	茅ヶ崎市	0467-85-1112(NTT)
消防本部	9-555-9220(防災)	消防本部	9-555-9220(防災)
座間市	0466-256-2215(NTT)	座間市	0466-256-2215(NTT)
消防本部	9-554-9300(防災)	消防本部	9-554-9300(防災)
相模原市	0463-97-2168(NTT)	相模原市	0463-97-2168(NTT)
消防局	9-557-9200(防災)	消防局	9-557-9200(防災)

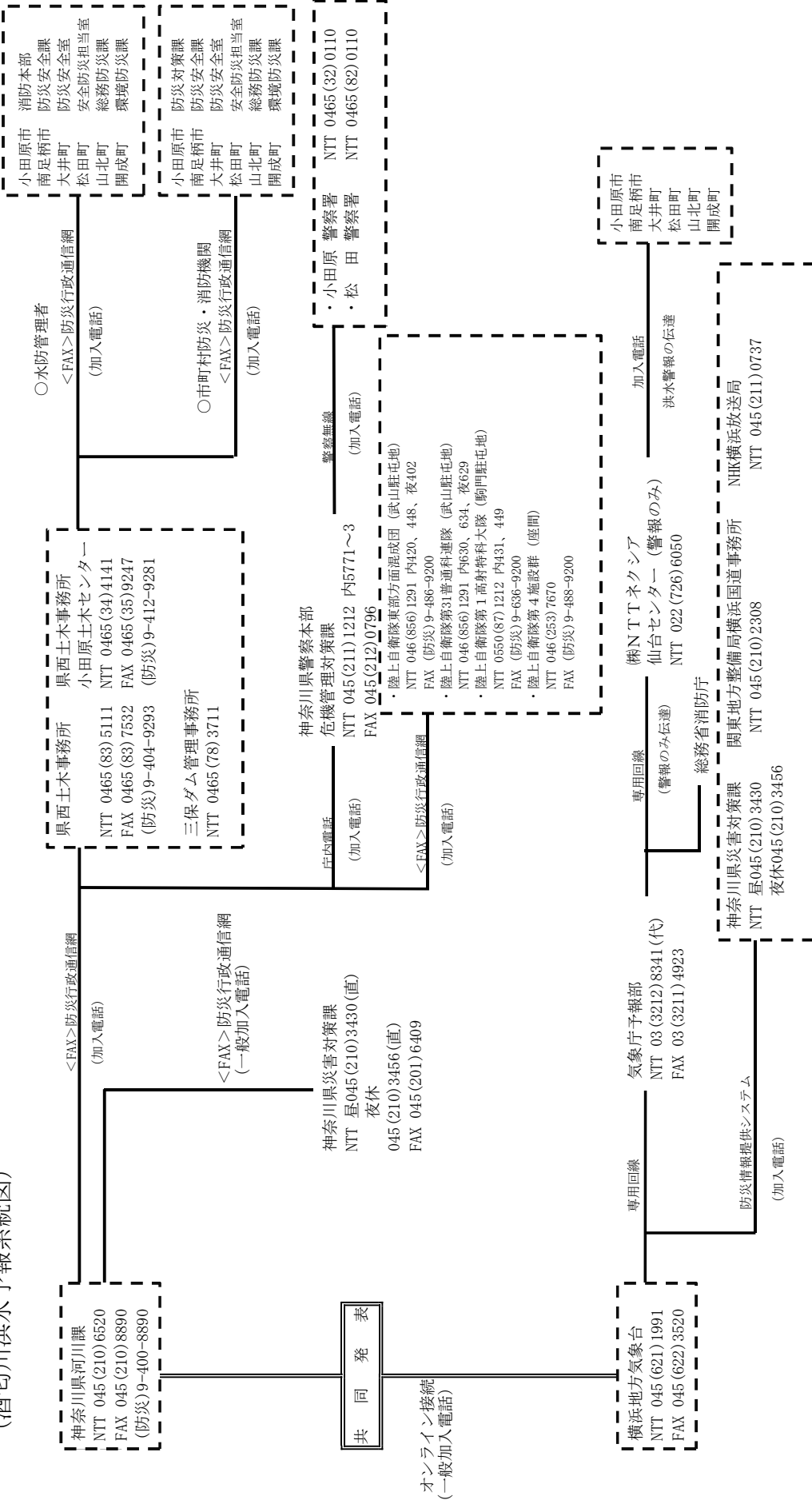
○市町村防災・消防機関連絡先(氾濫警戒情報等伝達先)

市町村名	FAX番号	市町村名	FAX番号
平塚市	0463-21-1525(NTT)	平塚市	0463-21-1525(NTT)
災害対策課	9-551-9200(防災)	災害対策課	9-551-9200(防災)
茅ヶ崎市	0467-85-1112(NTT)	茅ヶ崎市	0467-85-1112(NTT)
消防本部	9-555-9220(防災)	消防本部	9-555-9220(防災)
座間市	0466-256-2215(NTT)	座間市	0466-256-2215(NTT)
消防本部	9-554-9300(防災)	消防本部	9-554-9300(防災)
相模原市	0463-97-2168(NTT)	相模原市	0463-97-2168(NTT)
消防局	9-557-9200(防災)	消防局	9-557-9200(防災)



水防時における通信連絡基本系統図[その8]  
(酒匂川洪水予報系統図)

平成31年4月1日



○水防管理者連絡先(水防警報伝達先)

水防管理者名	FAX番号	水防管理者名	FAX番号
小田原市	0465-49-2591 (NTT)	小田原市	0465-83-1858 (NTT)
消防本部	9-554-9200 (防災)	防対策課	0465-33-11858 (NTT)
南足柄市	0465-72-1328 (NTT)	南足柄市	0465-72-1328 (NTT)
防災安全課	9-565-9200 (防災)	防災安全課	9-565-9200 (防災)
大井町	0465-82-9965 (NTT)	大井町	0465-82-9965 (NTT)
防災安全室	9-572-9200 (防災)	防災安全室	9-572-9200 (防災)

○市町村防災・消防機関連絡先(氾濫警戒情報等伝達先)

市町村名	FAX番号	市町村名	FAX番号
小田原市	0465-83-1229 (NTT)	松田町	0465-83-1229 (NTT)
南足柄市	9-573-9200 (防災)	安全防災担当室	9-573-9200 (防災)
山北町	0465-75-3660 (NTT)	山北町	0465-75-3660 (NTT)
総務防災課	9-574-9200 (防災)	総務防災課	9-574-9200 (防災)
開成町	0465-82-3274 (NTT)	開成町	0465-82-3274 (NTT)
環境防災課	9-575-9200 (防災)	環境防災課	9-575-9200 (防災)

※上側に基本通信方法を記し、下側に括弧をして予備通信方法を記す。