

# 付編 参考資料

## 付編 参考資料

・ 提出書類一覧表	P. 1
・ 工事打合せ簿	P. 3
・ 工事日報（書式、作成例）	P. 4
・ 施工体系図	P. 11
・ 施工体制台帳	P. 12
・ 再下請負通知書	P. 13
・ 工事担当技術者台帳	P. 14
・ 工事担当技術者名札	P. 15
・ 工事写真帳作成例	P. 16
・ 地山掘削・土留支保工始業前点検表	P. 17
・ 弁・栓及び筐標準設置図	P. 18
・ 離脱防止金具、離脱防止継手設置箇所	P. 24
・ 一体化長さ早見表	P. 25
・ 曲管の連続使用による折返し寸法表	P. 37
・ 防食ゴム被覆方法	P. 38
・ ポリエチレンスリーブ被覆方法	P. 39
・ ダクティル鋳鉄管継手接合チェックシート	P. 44
・ 給水管付替工標準図	P. 56
・ 給水台帳の修正	P. 60
・ 弁栓類出来形管理表	P. 61
・ 工事完成図作成・検査準備	P. 64
・ 標示記号	P. 66
・ 管種、管径の簡略記号	P. 68
・ S I 単位換算率表	P. 70
・ 道路工事等における表示及び保安施設の設置基準	P. 71
・ 施工計画書作成例	P. 93
・ 施工説明書	P. 111
・ ディーゼル車の排ガス規制に伴う運行状況確認票	P. 112
・ 配水管工事等に係る個人情報の受領書	P. 113
・ 段階確認書	P. 114
・ 電子納品協議チェックシート（工事用）	P. 115
・ 電子媒体納品書	P. 118
・ 確認・立会願	P. 119
・ 工事用材料検査申請書（神奈川県工事執行規則第5号様式）	P. 120
・ 材料検査（確認）願（約款の運用基準第24号様式）	P. 121

提出書類一覧表

：提出時期

施：施工計画書作成時

完：完成時

分類	書 類 等	提 出 時 期				提 出 先	備 考
		契約時	着手前	施工中	竣工時		
契 約	工事請負契約書	■				契約担当課	
	契約保証金の取扱い関係					契約担当課	
	(第1号様式) 工程表	■				監督員を経由し 契約担当課へ	契約後7日以内に提出する。また、施工計画書の一部としても提出し、完成検査時には実施工程を記入したものを施工計画書に添付する。
	(第3号様式) 現場代理人設置(変更)届	■				監督員を経由し 契約担当課へ	経歴書を添付する。
	(第4号様式) 主任技術者設置(変更)届	■				監督員を経由し 契約担当課へ	経歴書(資格を証明するため、監理技術者にあつては監理技術者資格証の交付日、交付番号を加える)を添付する。
	(第5号様式) 工食用材料検査申請書	■				監督員を経由し 契約担当課へ	設計図書に定める材料について、使用前に提出する。材料に変更がある場合は新しい品目について提出する。
	(第30号様式) 前金払請求書	■				契約担当課	
	(第6号様式) 工事完成届				■	契約担当課	工事完成後、遅滞なく届け出る。
	(第7号様式) 出来形検査申請書			■		契約担当課	出来形検査を請求する場合に提出する。
	(第31号様式) 出来高払請求書			■		契約担当課	
完成払請求書				■	契約担当課	様式自由	
施 工 体 制	施工体制台帳		■			監督員	現場に備える。
	施工体系図		■			監督員	現場(工事関係者が見やすい場所及び公衆が見やすい場所)に掲げる。下請契約をしない場合、「下請契約なし」と記載する。
	工事担当者技術者台帳		■			監督員	現場では、各技術者に名札を着用させる。
	下請負業者編成表		■			監督員	受注者が建設業者で無い場合は作成し、施工計画書の一部として提出する。
報 履 告 行	履行報告書					監督員	設計図書の定めるところによる(出来形検査を実施する場合は必要)。
建 退 共	建設業退職金共済組合の発注者用掛金収納書の写し		■			監督員を経由し 契約担当課へ	証紙購入状況報告書(様式2号)の提出は契約締結後1ヵ月以内。なお、建設業退職金共済制度適用事業主の工事現場であることを掲示する。建設業退職金共済関係提出書(様式1号)及び証紙貼付実績報告書(様式3号)は完成時に提出する。
	建設業退職金共済関係提出書				■	監督員を経由し 契約担当課へ	
施 工 計 画	施工計画書				完	監督員	工事請負金額500万円以上の工事は提出する。提出時は、監督員のヒヤリングを受ける。変更がある場合は変更部分について変更計画書を作成(追記(赤))する。
	施工説明書				完	監督員	工事請負金額500万円未満の工事は提出する。提出時は、監督員のヒヤリングを受ける。変更がある場合は変更部分について変更計画書を作成(追記(赤))する。
建 設 副 産 物	確認届				完	監督員	土砂の仮置場を設ける場合。運搬経路図、仮置場の位置図、許可証の写し、現況写真(搬入前)を添付する。
	建設発生土搬出のお知らせ		■		完	受入地の市町村 へFaxで連絡	地山土量100m <sup>3</sup> 以上搬入する市町村が対象。連絡前に監督員の確認が必要。
	土砂搬入・搬出申込書		■			土木事務所	監督員が内容を確認する。写しを施工計画書の一部として提出する。
	土砂搬入・搬出承諾書				完	監督員	搬入整理券等は整理し、完成検査書類として提出する。
	再生資源利用計画書		■			監督員	施工計画書の一部として提出する。
	再生資源利用促進計画書		■			監督員	〃
	建設廃棄物処理委託契約書		■			監督員	建設廃棄物の処理(運搬、処分)を委託する場合は、写しを施工計画書の一部として提出する。
	再生資源利用実施書				完	監督員	使用数量については、伝票と照合し確認しておく。
	再生資源利用促進実施書				完	監督員	発生数量については、マニフェスト伝票と照合し確認しておく。
	建設副産物実態調査データ(電子データ)				完	監督員	工事請負金額100万円以上の工事について、完成検査後に提出する。

分類	書類等	提出時期				提出先	備考
		契約時	着手前	施工中	竣工時		
建設副産物	説明書	施			完	契約担当課(監督員)	建設リサイクル法関係書類。契約前に説明し提出。これを、施工計画書の一部とする。
	分別解体等の計画	施				契約担当課(監督員)	建設リサイクル法関係書類。説明書に添付する。
	再資源化等報告書				完	監督員	建設リサイクル法関係書類。完了後速やかに提出する。
	コンクリート塊等搬入(変更)証明書		施			指定工場	監督員の承認を受けて提出する。なお、写しを施工計画書に添付する。
	コンクリート塊等搬入完了報告書				完	監督員	搬入完了後速やかに、指定工場の証明を受けて提出する。
	建設リサイクル資材利用(変更)計画書		施			指定工場	監督員の承認を受けて提出する。なお、写しを施工計画書に添付する。
	建設リサイクル資材利用報告書				完	監督員	購入指定工場の納入証明を受けて提出する。
工事情報	受注時工事カルテ		施			登録機関	工事請負契約後、工事カルテ作成後、監督員の確認を受けたうえ、土曜日、日曜日、祝日等を除き10日以内に登録する。受領書の写しを施工計画書の一部として提出する。
	受注時工事カルテ受領書の写し		施		完	監督員	施工計画書の一部として提出する。
	竣工時工事カルテ				完	登録機関	工事完成後10日以内に登録する。受領書の写しを施工計画書に添付する。
	竣工時工事カルテ受領書の写し				完	監督員	
	変更時工事カルテ					登録機関	変更のあった日から、土曜日、日曜日、祝日等を除き10日以内に登録する。なお、受領書の写しは施工計画書に添付する。
検査材料	材料検査(確認)願				完	監督員	工事用材料検査申請書に記載する材料についての検査(確認)の請求として、材料が現場に搬入された後、これにより計画的に進める。
	使用材料の品質証明資料等				完	監督員	品質を証明する資料を工事材料を使用するまでに監督員に提出する。
施工	工事日報				完	監督員	施工後、毎日作成する。
	工事打合簿				完	監督員	打合せ等の実施ごとに2部作成し、発注者、受注者各々保管する。指示事項簿等とあわせて完成検査書類綴りに写しを添付する。
	段階確認書				完	監督員	段階確認を必要とする工事において作成する。
完成検査	電子納品事前協議チェックシート		施			監督員	受発注者間で電子納品に関する事項を明確にする。
	出来形管理図表				完	監督員	写真による管理と数値を照合しておく。
	工程能力図または品質管理図表				完	監督員	写真による管理と数値を照合しておく。
	材料の品質証明書類				完	監督員	指定材料については、材料検査(確認)時に提示する。完成検査時には、その他の材料の品質証明書をあわせて提出する。
	工事写真記録				完	監督員	必要な写真を整理する。
	交通誘導員一覧表				完	監督員	伝票(交通整理員日報等)と照合し、整理しておく。
	使用材料等の伝票				完	監督員	再生資源利用実施書、再生材使用数量報告書、施工計画書の使用材料一覧表等と照合し、数量の確認をしておく。
	完成平面図				完	監督員	平面図及び仕切弁・栓等、各部オフセット詳細
	配管図				完	監督員	
	給水台帳修正				完	監督員	作成後に、再度、現場で数値の確認をしておく。
配水管工事等に係る個人情報の受領書		施		完	監督員	個人情報の受領及び返還までの確認をする。	

※ この一覧表は一般的な工事における提出書類を記載したものであり、全ての書類を網羅したものではない。

# 工 事 打 合 簿

発議者	発注者	受注者	発議年月日	年	月	日	
発議事項	指示	協議	通知	承諾	提出	報告	届出
工事名	その他( )						
(内容)							
添付図 葉、その他添付図書							
処 理 回 答	発注者	上記について 指示・承諾・協議・通知・受理 します その他( )					年 月 日
	受注者	上記について 了解・協議・提出・報告・届出 します その他( )					年 月 日

(注) 打合せの都度2部作成し、各々保管する。

監督員	現場代理人	主任(監理) 技術者

工事日報（書式、記入例）

（書式）

# 工 事 日 報

\_\_\_\_ 年度

\_\_\_\_ 工事番号

\_\_\_\_ 工 事 名

\_\_\_\_ 工 期

\_\_\_\_ 受注者名

\_\_\_\_ 現場代理人

\_\_\_\_ 連 絡 先 昼間

\_\_\_\_ 夜間

\_\_\_\_ 神奈川県企業庁

\_\_\_\_ 営業所

\_\_\_\_ 監督員氏名

## 記載方法

- 1 施工概況図については、全体略図により施工した位置を記入する。  
なお、施工済は青色、当日施工分は赤色で塗り、ファックスでも施工区間が確認できるように、施工日を記入する。
- 2 施工概況については、施工した工種、施工数量等及び交通誘導員配置人数を記入する。
- 3 特記事項は、施工中の指示、命令事項及びこれらの実施状況、工事中の危険防止及びトラブル、既設管との連絡工事の状況、管蓋等の処理、現場管理の状況（現場代理人の有無）その他設計図書及び仕様書に記載された事項に違反するような事項等を監督員が記入する。
- 4 施工図は次のことを留意して記入する。
  - (1) 配管図には切管寸法、特殊押輪、ライナ、挿し口リング等使用箇所を記入する。
  - (2) 断面図は、布設位置がわかるように書く。
  - (3) 他の地下埋設物と接近または交差した場合は、その位置関係がわかる詳細図を書く。

## 提出方法

- 1 受注者は作業終了日の翌日までに、継手チェックシートを添付しファックス等により監督員に送付する。
- 2 原則週1回原本を監督員に提出することとするが、工事内容、施工場所等を勘案し、提出回数を適宜定めてもよい。

工事		工事日報													
年 月 日	年      月      日	曜 日	天 候												
受注者名															
現場代理人	印														
<u>施 工 概 況 図</u>          															
<u>施 工 概 況</u>															
工 種	設計数量	既 施 工	本 日 施 工	累 計	出 来 高 %										
<u>特 記 事 項 ( 局 職 員 記 入 )</u>															
<table border="1" style="margin-left: auto; margin-right: auto; border-collapse: collapse;"> <thead> <tr> <th style="width: 15%;">課 長</th> <th style="width: 15%;">課 長 補 佐</th> <th style="width: 15%;">課 員</th> <th style="width: 15%;">監 督 員</th> <th style="width: 15%;">監 督 補 助 員</th> </tr> </thead> <tbody> <tr> <td> </td> <td> </td> <td> </td> <td> </td> <td> </td> </tr> </tbody> </table>						課 長	課 長 補 佐	課 員	監 督 員	監 督 補 助 員					
課 長	課 長 補 佐	課 員	監 督 員	監 督 補 助 員											



施 工 図

(配管図、断面図)

使用材料

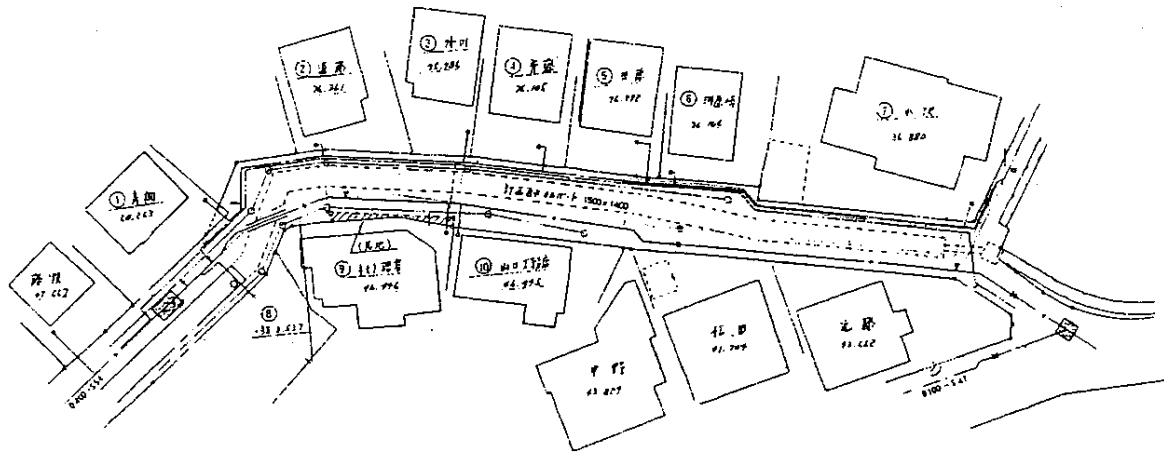
交通誘導員配置人数 人

品名	形状寸法	数量	単延長	施工延長	品名	形状寸法	数量	単延長	施工延長

(記入例)

年度 第 号 市 1丁目2番付近配水管改良工事				工事日報
年月日	年 12月 12日 水曜日	天候	晴	
受注者名	株式会社		工業	
現場代理人	太郎		印	

施工概況図



施工概況

工種	設計数量	既施工	本日施工	累計	出来高%	
布設工 NS形 100	15.673m					
布設土工 100 県道	1.7m					
布設土工 100 市道	13.973m					
接合工 100(直管)	2.0口					
接合工 100(異形管)	5.0口					
給水管付替工 20	9.0箇所					
給水管付替工 25	1.0箇所					
仕切弁	2.0基					
消火栓移設	1.0基					
空気弁	2.0基					
給水口付空気弁	2.0基					

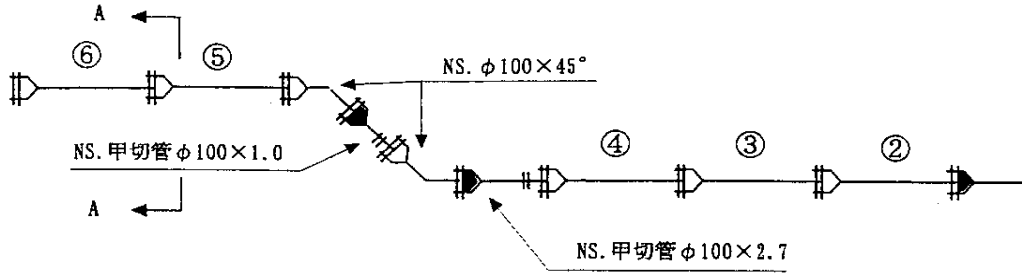
特記事項(局職員記入)

施工延長は材料延長とし、1mm単位まで記入する。

課長	課長補佐	課員	監督員	監督補助員

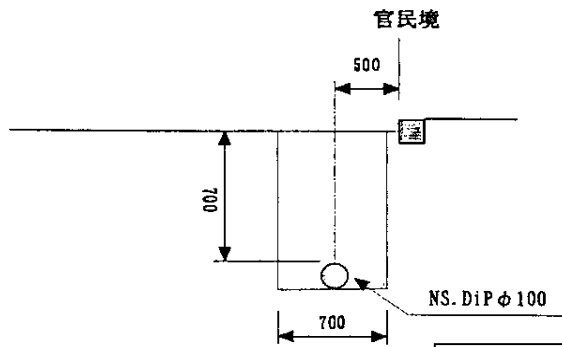
施工図

配管図



断面図

A-A

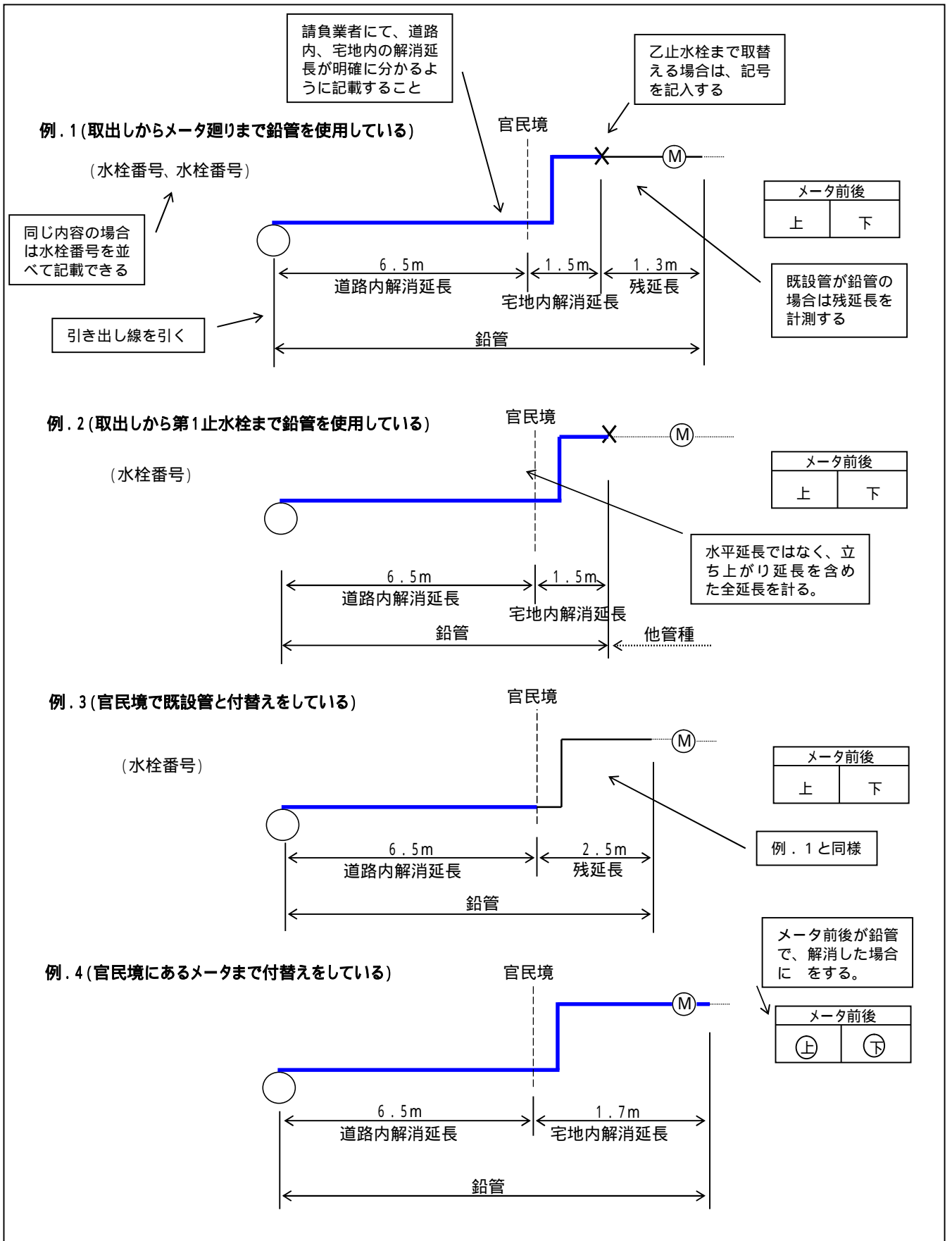


使用材料

交通誘導員配置人数 2人

品名	形状寸法	数量	単延長	施工延長	品名	形状寸法	数量	単延長	施工延長
NS直管	100×4.0	5	4.0	20.0					
NS甲切管	100×2.7	1	2.7	2.7					
NS甲切管	100×1.0	1	1.0	1.0					
NS曲管	100×45°	2	0.446	0.892					
NSライナ	100	3	0.027	0.081					
切管用挿口リング	100	2							
計				24.673	計				

記入例（給水管付替工（鉛管解消））



鉛管延長は、請負業者にて計測し、別途様式を作成し記載して提出。職員によって検査時に確認を行う。  
 宅地延長(解消・残延長)にはメータ前後延長が含まれている。  
 PLUは鉛管に含まない。  
 延長は立ち上がり部を含めた、全延長を計ること。

## 施工体系図(作成例)

発注者名	
工事名称	

工期	自	年	月	日
	至	年	月	日

元請名	
監督員名	
監理技術者名	
主任技術者名	
専門技術者名	
担当工事内容	
専門技術者名	
担当工事内容	

元方安全衛生管理者

会長	統括安全衛生責任者
----	-----------

副会長	
-----	--

会社名	
安全衛生責任者	
主任技術者	
専門技術者	
工事	担当工事内容
工期	年月日 ~ 年月日

会社名	
安全衛生責任者	
主任技術者	
専門技術者	
工事	担当工事内容
工期	年月日 ~ 年月日

会社名	
安全衛生責任者	
主任技術者	
専門技術者	
工事	担当工事内容
工期	年月日 ~ 年月日

会社名	
安全衛生責任者	
主任技術者	
専門技術者	
工事	担当工事内容
工期	年月日 ~ 年月日

会社名	
安全衛生責任者	
主任技術者	
専門技術者	
工事	担当工事内容
工期	年月日 ~ 年月日

会社名	
安全衛生責任者	
主任技術者	
専門技術者	
工事	担当工事内容
工期	年月日 ~ 年月日

会社名	
安全衛生責任者	
主任技術者	
専門技術者	
工事	担当工事内容
工期	年月日 ~ 年月日

会社名	
安全衛生責任者	
主任技術者	
専門技術者	
工事	担当工事内容
工期	年月日 ~ 年月日

会社名	
安全衛生責任者	
主任技術者	
専門技術者	
工事	担当工事内容
工期	年月日 ~ 年月日

会社名	
安全衛生責任者	
主任技術者	
専門技術者	
工事	担当工事内容
工期	年月日 ~ 年月日

会社名	
安全衛生責任者	
主任技術者	
専門技術者	
工事	担当工事内容
工期	年月日 ~ 年月日

会社名	
安全衛生責任者	
主任技術者	
専門技術者	
工事	担当工事内容
工期	年月日 ~ 年月日

会社名	
安全衛生責任者	
主任技術者	
専門技術者	
工事	担当工事内容
工期	年月日 ~ 年月日

会社名	
安全衛生責任者	
主任技術者	
専門技術者	
工事	担当工事内容
工期	年月日 ~ 年月日

会社名	
安全衛生責任者	
主任技術者	
専門技術者	
工事	担当工事内容
工期	年月日 ~ 年月日

会社名	
安全衛生責任者	
主任技術者	
専門技術者	
工事	担当工事内容
工期	年月日 ~ 年月日

施工体制台帳（作成例）

[ 会社名 ] \_\_\_\_\_

[ 事業所名 ] \_\_\_\_\_

建設業の可許	許可業種	許可番号	許可(更新)年月日
	工事業	大臣 特定 知事 一般 第 号	年 月 日
	工事業	大臣 特定 知事 一般 第 号	年 月 日

工事名称及び工事内容			
発注者及び住所			
工期	自 年 月 日	契約日	年 月 日
	至 年 月 日		

契約所	区分	名称	住所
	元請契約		
	下請契約		

健康保険等の加入状況	保険加入の有無	健康保険		厚生年金保険		雇用保険	
		加入 未加入 適用除外	加入 未加入 適用除外	加入 未加入 適用除外	加入 未加入 適用除外		
	事業所整理記号等	区分	営業所の名称	健康保険	厚生年金保険	雇用保険	
		元請契約					
下請契約							

発注者の監督員名		権限及び意見 申出方法	
----------	--	----------------	--

監督員名		権限及び意見 申出方法	
現場代理人名		権限及び意見 申出方法	
監理技術者名 主任技術者名	専任 非専任	資格内容	
専門技術者名		専門技術者名	
	資格内容	資格内容	
担当工事内容		担当工事内容	

一号特定技能外国人の従事状況(有無)	有 無	外国人建設就労者の従事状況(有無)	有 無	外国人技能実習生の従事状況(有無)	有 無
--------------------	-----	-------------------	-----	-------------------	-----

《下請負人に関する事項》

会社名		代表者名	
住所			
工事名称及び工事内容			
工期	自 年 月 日	契約日	年 月 日
	至 年 月 日		

建設業の可許	施工に必要な許可業種	許可番号	許可(更新)年月日
	工事業	大臣 特定 知事 一般 第 号	年 月 日
	工事業	大臣 特定 知事 一般 第 号	年 月 日

健康保険等の加入状況	保険加入の有無	健康保険		厚生年金保険		雇用保険	
		加入 未加入 適用除外	加入 未加入 適用除外	加入 未加入 適用除外	加入 未加入 適用除外		
	事業所整理記号等	営業所の名称	健康保険	厚生年金保険	雇用保険		

現場代理人名		安全衛生責任者名	
権限及び意見申出方法		安全衛生推進者名	
主任技術者名	専任 非専任	雇用管理責任者名	
資格内容		専門技術者名	
		資格内容	
		担当工事内容	

一号特定技能外国人の従事状況(有無)	有 無	外国人建設就労者の従事状況(有無)	有 無	外国人技能実習生の従事状況(有無)	有 無
--------------------	-----	-------------------	-----	-------------------	-----

施工体制台帳の添付書類(建設業法施行規則第14条の2第2項)

・発注者と作成建設業者の請負契約及び作成建設業者と下請負人の下請契約に係る当初契約及び変更契約の契約書面の写し(公共工事以外の建設工事について締結されるものに係るものは、請負代金の額に係る部分を除く)

・主任技術者又は監理技術者が主任技術者資格又は監理技術者資格を有する事を証する書面及び当該主任技術者又は監理技術者が作成建設業者に雇用期間を特に限定することなく雇用されている者であることを証する書面又はこれらの写し

・専門技術者をおく場合は、その者が主任技術者資格を有することを証する書面及びその者が作成建設業者に雇用期間を特に限定することなく雇用されている者であることを証する書面又はこれらの写し

### 再下請負通知書（作成例）

直近上位  
注文者名 \_\_\_\_\_

【報告下請負業者】

住 所 \_\_\_\_\_

元請名称 \_\_\_\_\_

会社名 \_\_\_\_\_

代表者名 \_\_\_\_\_

《自社に関する事項》

工事名称 及 工事内容			
工 期	自 年 月 日 至 年 月 日	注文者との 契約日	年 月 日

建設業の 可 許	施工に必要な許可業種	許 可 番 号	許可（更新）年月日
	工事業	大臣 特定 知事 一般 第 号	年 月 日
	工事業	大臣 特定 知事 一般 第 号	年 月 日

健康保険等 の加入状況	保険加入 の有無	健康保険 加入 未加入 適用除外	厚生年金保険 加入 未加入 適用除外	雇用保険 加入 未加入 適用除外	
	事業所 整理記号等	営業所の名称	健康保険	厚生年金保険	雇用保険

監 督 員 名		安全衛生責任者名	
権限及び 意見申出方法		安全衛生推進者名	
現 場 代 理 人 名		雇用管理責任者名	
権限及び 意見申出方法		専 門 技 術 者 名	
主任技術者名	専 任 非専任	資 格 内 容	
資 格 内 容		担 当 工 事 内 容	

一号特定技能外 国人の従事の状 況（有無）	有 無	外国人建設就 労者の従事の 状況（有無）	有 無	外国人技能実 習生の従事の 状況（有無）	有 無
-----------------------------	-----	----------------------------	-----	----------------------------	-----

《再下請負関係》

再下請負業者及び再下請負契約関係について次のとおり報告いたします。

会 社 名		代 表 者 名	
住 所 電 話 番 号			
工 事 名 称 及 工 事 内 容			
工 期	自 年 月 日 至 年 月 日	契 約 日	年 月 日

建設業の 可 許	施工に必要な許可業種	許 可 番 号	許可（更新）年月日
	工事業	大臣 特定 知事 一般 第 号	年 月 日
	工事業	大臣 特定 知事 一般 第 号	年 月 日

健康保険等 の加入状況	保険加入 の有無	健康保険 加入 未加入 適用除外	厚生年金保険 加入 未加入 適用除外	雇用保険 加入 未加入 適用除外	
	事業所 整理記号等	営業所の名称	健康保険	厚生年金保険	雇用保険

現場代理人名		安全衛生責任者名	
権限及び 意見申出方法		安全衛生推進者名	
主任技術者名	専 任 非専任	雇用管理責任者名	
資 格 内 容		専 門 技 術 者 名	
		資 格 内 容	
		担 当 工 事 内 容	

一号特定技能外 国人の従事の状 況（有無）	有 無	外国人建設就 労者の従事の 状況（有無）	有 無	外国人技能実 習生の従事の 状況（有無）	有 無
-----------------------------	-----	----------------------------	-----	----------------------------	-----

再下請通知書の添付書類（建設業法施行規則第14条の4第3項）

再下請通知人が再下請人と締結した当初契約及び変更契約の契約書面の写し（公共工事以外の建設工事について締結されるものに係るものは、請負代金の額に係る部分を除く）

参 考

施工体制台帳 様式例 - 4 (工事担当技術者)

工事担当技術者台帳

<table border="1"> <tr><td>元請会社名</td><td></td></tr> <tr><td>監理技術者名</td><td></td></tr> <tr><td>生年月日</td><td></td></tr> <tr><td colspan="2" style="text-align: center;">【写真添付欄】</td></tr> </table>	元請会社名		監理技術者名		生年月日		【写真添付欄】		<table border="1"> <tr><td>会社名</td><td></td></tr> <tr><td>主任技術者名</td><td></td></tr> <tr><td>生年月日</td><td></td></tr> <tr><td colspan="2" style="text-align: center;">専任・非専任</td></tr> <tr><td colspan="2" style="text-align: center;">【写真添付欄】</td></tr> </table>	会社名		主任技術者名		生年月日		専任・非専任		【写真添付欄】		<table border="1"> <tr><td>会社名</td><td></td></tr> <tr><td>主任技術者名</td><td></td></tr> <tr><td>生年月日</td><td></td></tr> <tr><td colspan="2" style="text-align: center;">専任・非専任</td></tr> <tr><td colspan="2" style="text-align: center;">【写真添付欄】</td></tr> </table>	会社名		主任技術者名		生年月日		専任・非専任		【写真添付欄】		<table border="1"> <tr><td>会社名</td><td></td></tr> <tr><td>主任技術者名</td><td></td></tr> <tr><td>生年月日</td><td></td></tr> <tr><td colspan="2" style="text-align: center;">専任・非専任</td></tr> <tr><td colspan="2" style="text-align: center;">【写真添付欄】</td></tr> </table>	会社名		主任技術者名		生年月日		専任・非専任		【写真添付欄】		<table border="1"> <tr><td>会社名</td><td></td></tr> <tr><td>主任技術者名</td><td></td></tr> <tr><td>生年月日</td><td></td></tr> <tr><td colspan="2" style="text-align: center;">専任・非専任</td></tr> <tr><td colspan="2" style="text-align: center;">【写真添付欄】</td></tr> </table>	会社名		主任技術者名		生年月日		専任・非専任		【写真添付欄】	
元請会社名																																																				
監理技術者名																																																				
生年月日																																																				
【写真添付欄】																																																				
会社名																																																				
主任技術者名																																																				
生年月日																																																				
専任・非専任																																																				
【写真添付欄】																																																				
会社名																																																				
主任技術者名																																																				
生年月日																																																				
専任・非専任																																																				
【写真添付欄】																																																				
会社名																																																				
主任技術者名																																																				
生年月日																																																				
専任・非専任																																																				
【写真添付欄】																																																				
会社名																																																				
主任技術者名																																																				
生年月日																																																				
専任・非専任																																																				
【写真添付欄】																																																				
	<table border="1"> <tr><td>会社名</td><td></td></tr> <tr><td>主任技術者名</td><td></td></tr> <tr><td>生年月日</td><td></td></tr> <tr><td colspan="2" style="text-align: center;">専任・非専任</td></tr> <tr><td colspan="2" style="text-align: center;">【写真添付欄】</td></tr> </table>	会社名		主任技術者名		生年月日		専任・非専任		【写真添付欄】		<table border="1"> <tr><td>会社名</td><td></td></tr> <tr><td>主任技術者名</td><td></td></tr> <tr><td>生年月日</td><td></td></tr> <tr><td colspan="2" style="text-align: center;">専任・非専任</td></tr> <tr><td colspan="2" style="text-align: center;">【写真添付欄】</td></tr> </table>	会社名		主任技術者名		生年月日		専任・非専任		【写真添付欄】		<table border="1"> <tr><td>会社名</td><td></td></tr> <tr><td>主任技術者名</td><td></td></tr> <tr><td>生年月日</td><td></td></tr> <tr><td colspan="2" style="text-align: center;">専任・非専任</td></tr> <tr><td colspan="2" style="text-align: center;">【写真添付欄】</td></tr> </table>	会社名		主任技術者名		生年月日		専任・非専任		【写真添付欄】		<table border="1"> <tr><td>会社名</td><td></td></tr> <tr><td>主任技術者名</td><td></td></tr> <tr><td>生年月日</td><td></td></tr> <tr><td colspan="2" style="text-align: center;">専任・非専任</td></tr> <tr><td colspan="2" style="text-align: center;">【写真添付欄】</td></tr> </table>	会社名		主任技術者名		生年月日		専任・非専任		【写真添付欄】									
会社名																																																				
主任技術者名																																																				
生年月日																																																				
専任・非専任																																																				
【写真添付欄】																																																				
会社名																																																				
主任技術者名																																																				
生年月日																																																				
専任・非専任																																																				
【写真添付欄】																																																				
会社名																																																				
主任技術者名																																																				
生年月日																																																				
専任・非専任																																																				
【写真添付欄】																																																				
会社名																																																				
主任技術者名																																																				
生年月日																																																				
専任・非専任																																																				
【写真添付欄】																																																				
	<table border="1"> <tr><td>会社名</td><td></td></tr> <tr><td>主任技術者名</td><td></td></tr> <tr><td>生年月日</td><td></td></tr> <tr><td colspan="2" style="text-align: center;">専任・非専任</td></tr> <tr><td colspan="2" style="text-align: center;">【写真添付欄】</td></tr> </table>	会社名		主任技術者名		生年月日		専任・非専任		【写真添付欄】		<table border="1"> <tr><td>会社名</td><td></td></tr> <tr><td>主任技術者名</td><td></td></tr> <tr><td>生年月日</td><td></td></tr> <tr><td colspan="2" style="text-align: center;">専任・非専任</td></tr> <tr><td colspan="2" style="text-align: center;">【写真添付欄】</td></tr> </table>	会社名		主任技術者名		生年月日		専任・非専任		【写真添付欄】		<table border="1"> <tr><td>会社名</td><td></td></tr> <tr><td>主任技術者名</td><td></td></tr> <tr><td>生年月日</td><td></td></tr> <tr><td colspan="2" style="text-align: center;">専任・非専任</td></tr> <tr><td colspan="2" style="text-align: center;">【写真添付欄】</td></tr> </table>	会社名		主任技術者名		生年月日		専任・非専任		【写真添付欄】		<table border="1"> <tr><td>会社名</td><td></td></tr> <tr><td>主任技術者名</td><td></td></tr> <tr><td>生年月日</td><td></td></tr> <tr><td colspan="2" style="text-align: center;">専任・非専任</td></tr> <tr><td colspan="2" style="text-align: center;">【写真添付欄】</td></tr> </table>	会社名		主任技術者名		生年月日		専任・非専任		【写真添付欄】									
会社名																																																				
主任技術者名																																																				
生年月日																																																				
専任・非専任																																																				
【写真添付欄】																																																				
会社名																																																				
主任技術者名																																																				
生年月日																																																				
専任・非専任																																																				
【写真添付欄】																																																				
会社名																																																				
主任技術者名																																																				
生年月日																																																				
専任・非専任																																																				
【写真添付欄】																																																				
会社名																																																				
主任技術者名																																																				
生年月日																																																				
専任・非専任																																																				
【写真添付欄】																																																				



## 工事担当者技術者名札

監理技術者（現場代理人）	
	氏名 年度
工事名	工事（その ）
写真	自      年   月   日 工期 至      年   月   日
建設 株式会社	

主任技術者	
	氏名 年度
工事名	工事（その ）
写真	自      年   月   日 工期 至      年   月   日
株式会社      建設工業	

主任技術者	
	氏名 年度
工事名	工事（その ）
写真	自      年   月   日 工期 至      年   月   日
株式会社      建設工業	

主任技術者	
	氏名 年度
工事名	工事（その ）
写真	自      年   月   日 工期 至      年   月   日
有限会社      建設	

主任技術者	
	氏名 年度
工事名	工事（その ）
写真	自      年   月   日 工期 至      年   月   日
株式会社      建設工業	

主任技術者	
	氏名 年度
工事名	工事（その ）
写真	自      年   月   日 工期 至      年   月   日
工業 株式会社	

主任技術者	
	氏名 年度
工事名	工事（その ）
写真	自      年   月   日 工期 至      年   月   日
工業 株式会社	

# 工事写真帳

工事番号 \_\_\_\_\_ 年度 \_\_\_\_\_ 工第 号 \_\_\_\_\_

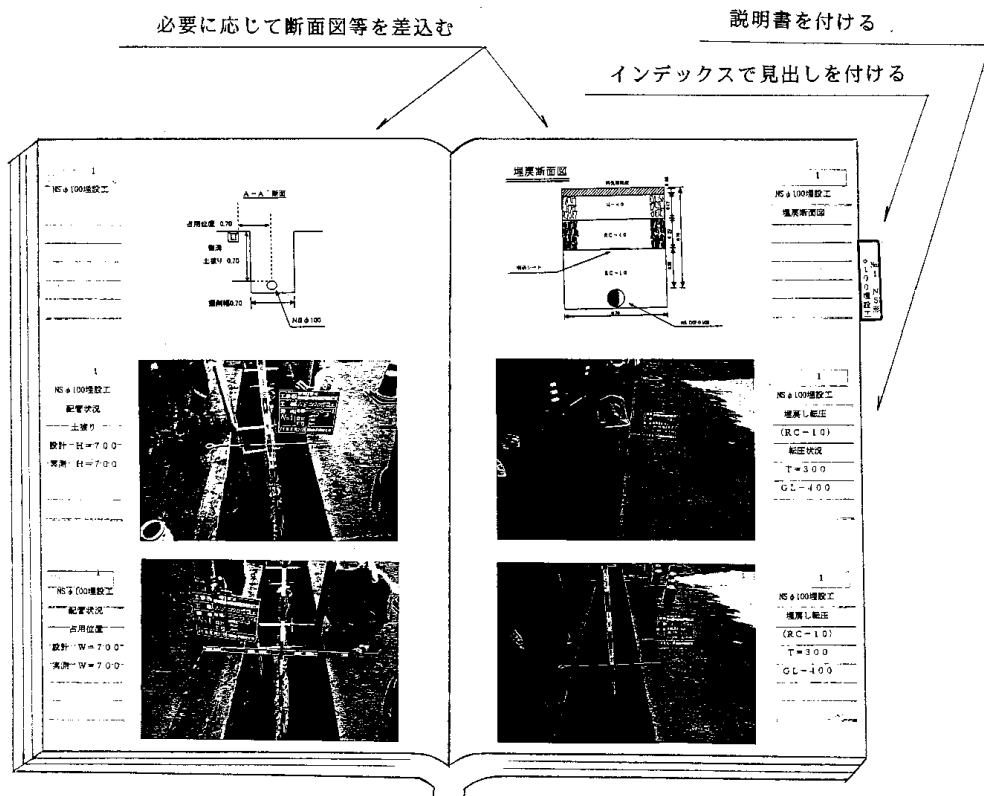
工事名 \_\_\_\_\_

工事箇所 \_\_\_\_\_

工期着手 \_\_\_\_\_ 年 月 日

竣工 \_\_\_\_\_ 年 月 日

工事施工者 \_\_\_\_\_



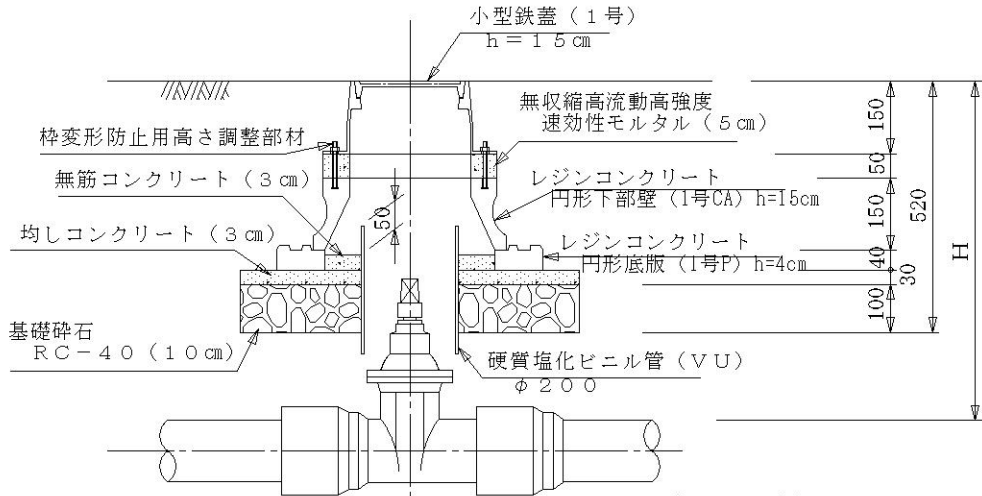
## 地山掘削・土留支保工始業前点検表

工 事 名		確 認 者						
業 者 名		受注者管理責任者				協力業者責任者		
設 置 場 所								
項 目	事 項	月	日	/	/	/	/	処 置
共 通	1	作業主任者、立入禁止等の表示はよいか						
	2	深さ 1.5m 以上の時、昇降設備はあるか						
	3	埋設物保護はよいか						
	4	周辺地盤に沈下、き裂等はないか						
地 山 掘 削	1	地山の勾配は適正か、及び湧水等の措置はよいか						
	2	落石、崩壊のおそれはないか						
	3	すかし掘りをしていないか						
	4	周辺の塀、擁壁等への影響はないか						
	5	掘削箇所の立入禁止措置はよいか						
	6	開口部の防護柵（高さ 90cm）はよいか						
	7	掘削土を法肩に積んでいないか						
	8	重機等の位置、通路が法肩に近すぎないか						
	9	運搬車両等の進入、退出に誘導員をつけているか						
	10	機械の運行経路、出入の方法を作業員に周知させているか						
土 止 め 支 保 工	1	計画通りに組立てられているか						
	2	部材の損傷、変形、腐食はないか						
	3	部材の変位はないか						
	4	切梁、腹起しは脱落防止の為に矢板、くい等に確実に取付けてあるか						
	5	切梁の緊結度合いはよいか						
	6	部材の接続部、取付部、交叉部に異常はないか						
	7	中間支持柱があるときは、切梁を中間支持柱に確実に取付けてあるか						
	8	材料を切梁上に載せるときは、緊結しているか（重量に注意）						
	9	土圧計等の測定通路はよいか（巾、手摺、親綱）						
記号	: 良好    : 要修理    : 修理済み    A : 要調整 欠 : 欠品    / : 該当なし							
	点検者 サイン							

# 弁・栓及び筐標準設置図

## (1) 小型鉄蓋及び筐

### 1号レジコン底版+下部壁

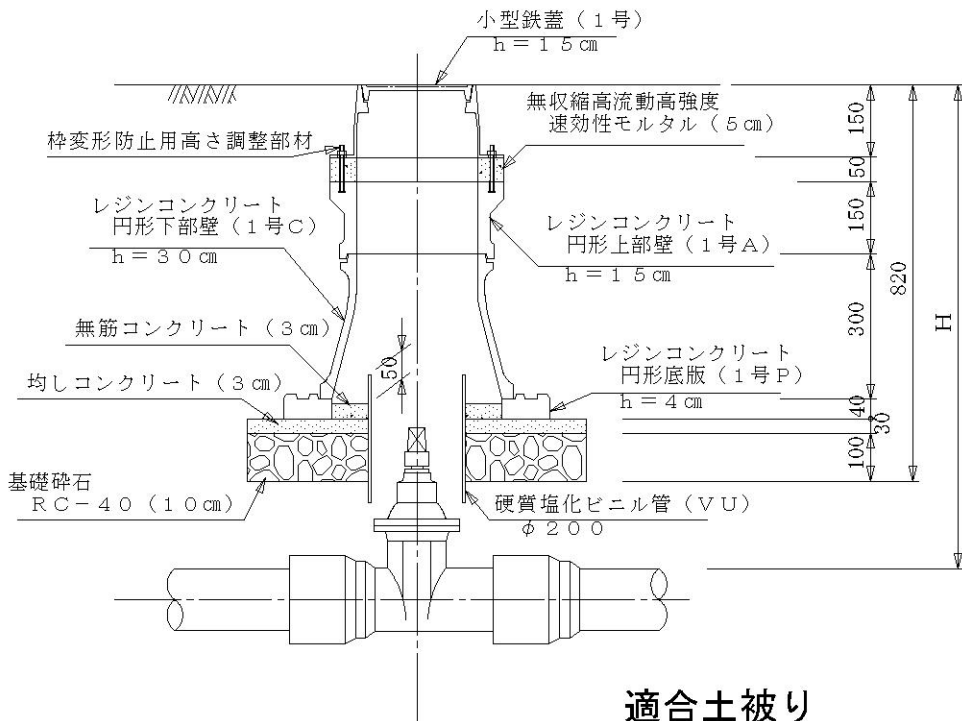


### 適合土被り

(mm)

本管口径	土被り (H)
φ75~200	700~990
φ250	800~1,290
φ300	900~1,290

### 1号レジコン底版+下部壁+上部壁

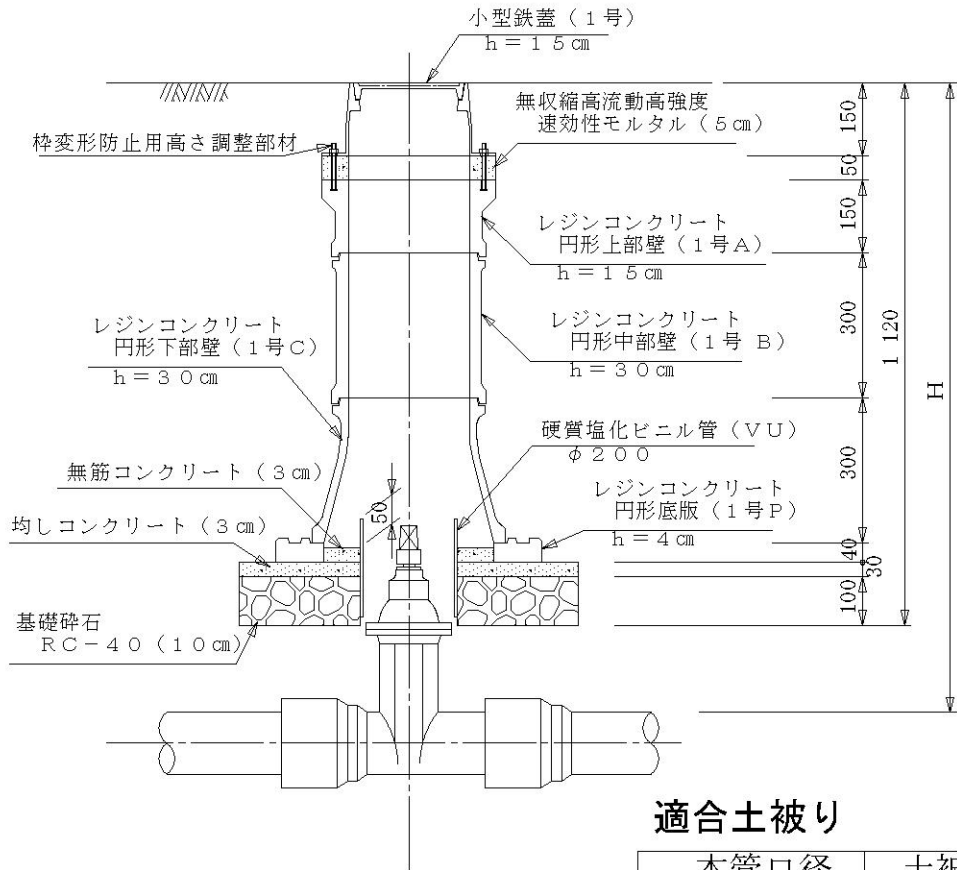


### 適合土被り

(mm)

本管口径	土被り (H)
φ75~200	1,000~1,290
φ250~300	1,300~1,490

## 1号レジンコン底版+下部壁+中部壁+上部壁

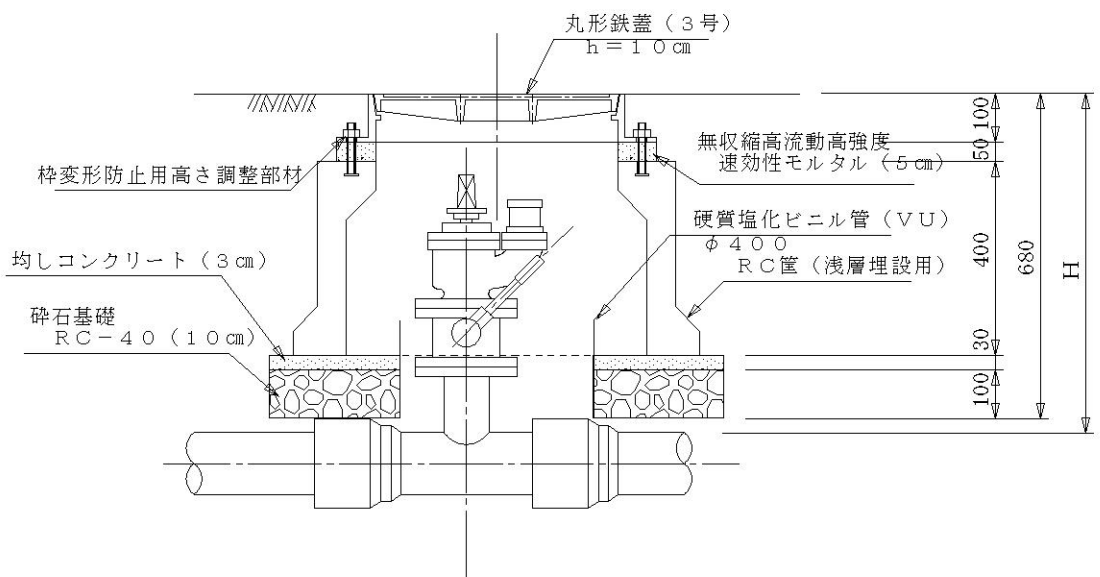


### 適合土被り (mm)

本管口径	土被り (H)
φ 75~200	1,300~1,590
φ 250~300	1,500~1,790

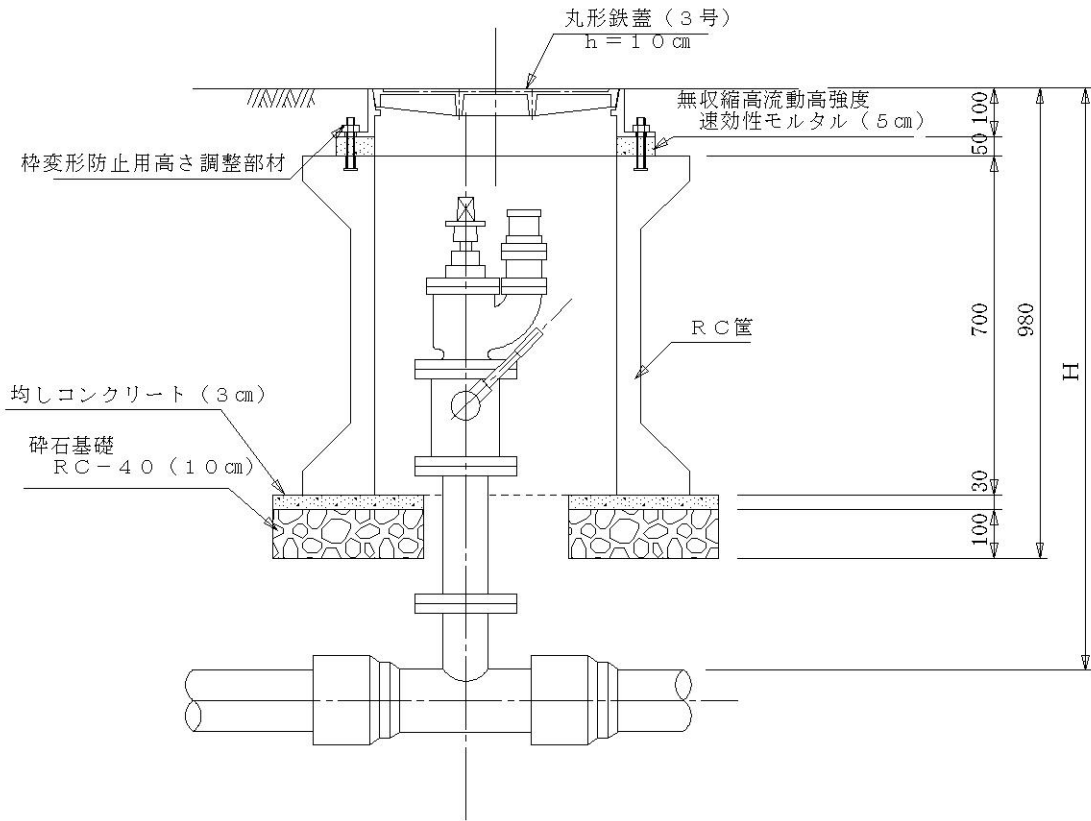
## (2) 丸形鉄蓋及び筐 (浅層埋設)

### 3号コンクリート筐 (浅埋用)



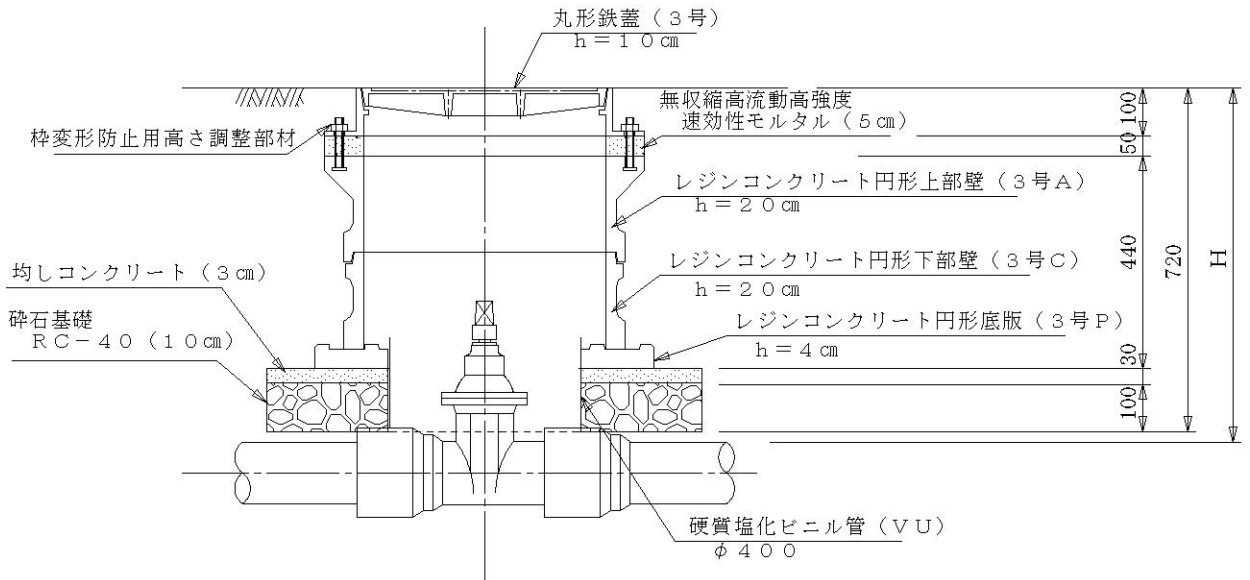
### (3) 丸形鉄蓋及び筐（普通埋設）

3号コンクリート筐



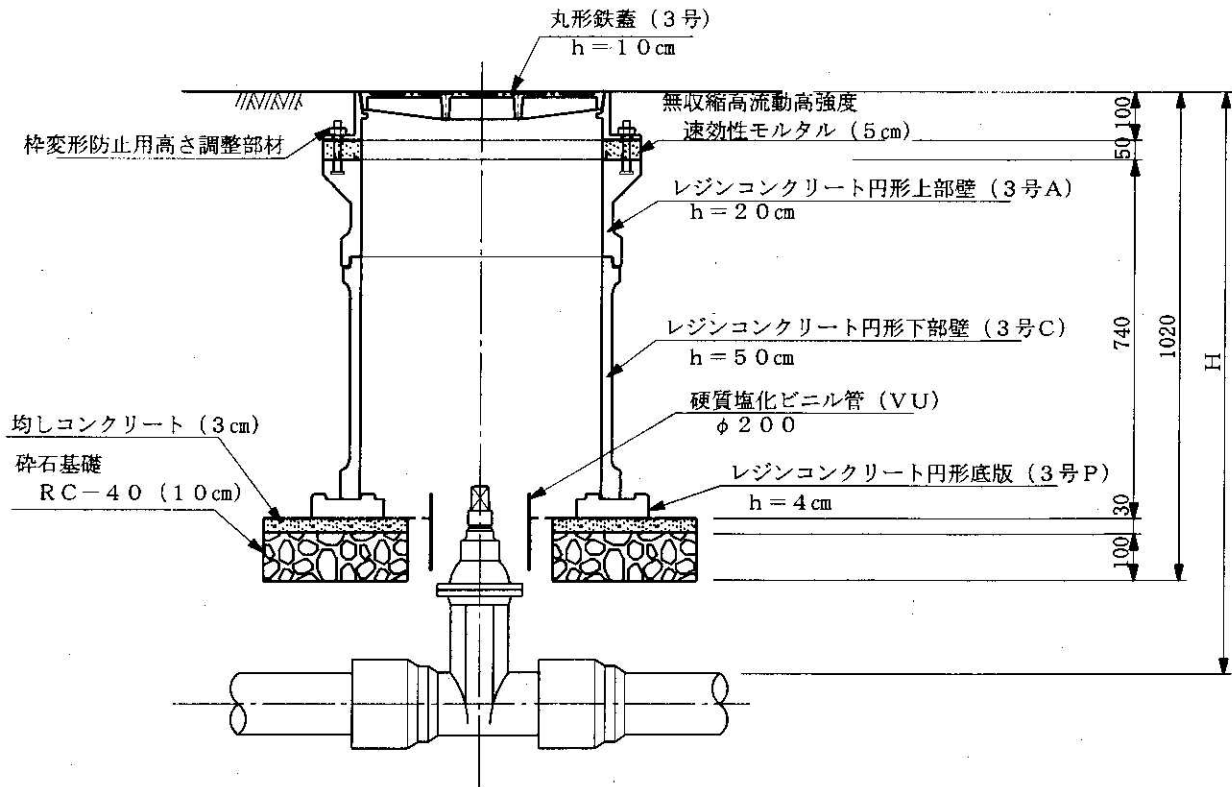
### (4) 丸形鉄蓋及び筐（浅層埋設）

3号レジンコンクリート筐  
3号底版+下部壁+上部壁



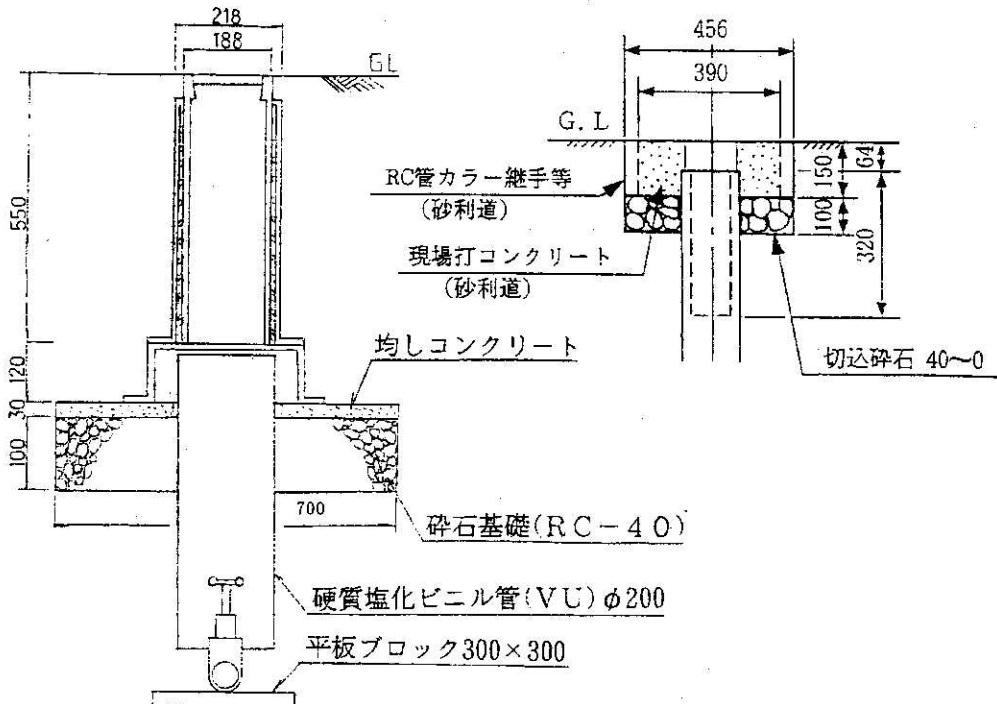
## (5) 丸形鉄蓋及び筐（普通埋設）

3号レジンコンクリート筐  
3号底版+下部壁+上部壁



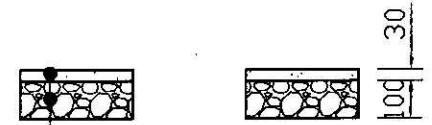
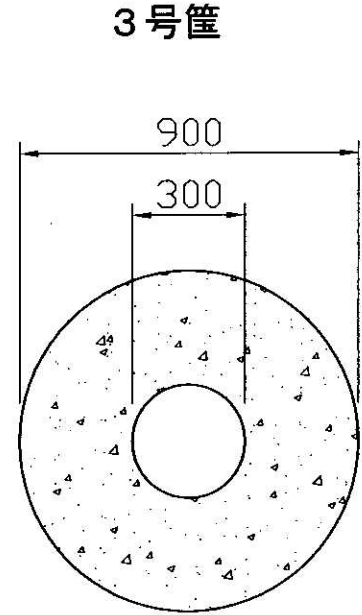
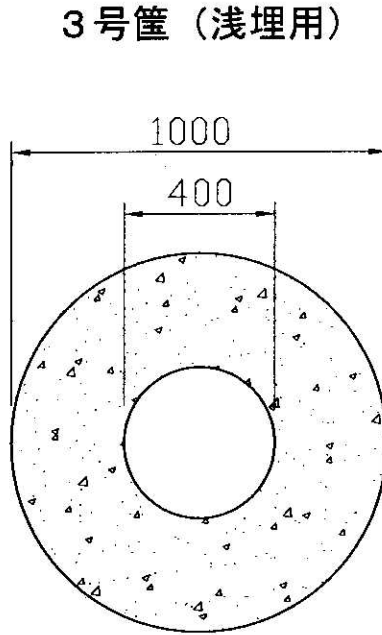
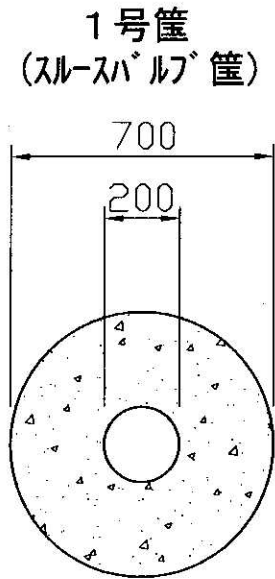
## (6) スルースバルブ筐（県水統一型）

仕切弁(スルースバルブ)標準設置図(砂利の場合)



(7) その他

筐の基礎 標準図



均しコンクリート  
基礎碎石 (RC40)

均しコンクリート  
基礎碎石 (RC40)

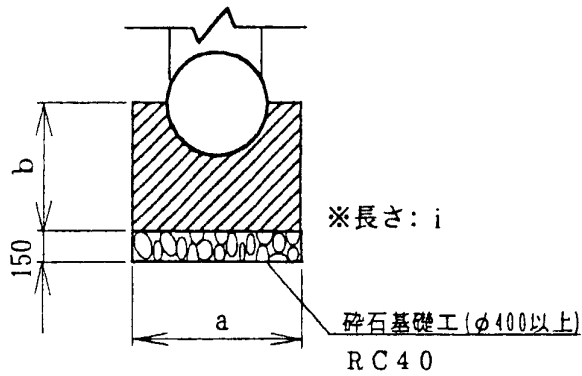
均しコンクリート  
基礎碎石 (RC40)

ビニール管標準設置寸法

土被り 口径 (mm)	1.2m	1.5m	浅埋用	
			1号	3号
φ 100	VU φ 200×300	VU φ 200×600	VU φ 200×300	VU φ 400×200
φ 150	VU φ 200×300	VU φ 200×600	VU φ 200×300	VU φ 400×200
φ 200	VU φ 200×300	VU φ 200×600	VU φ 200×300	VU φ 400×200
φ 300	VU φ 200×300	VU φ 200×600	VU φ 200×300	VU φ 400×200



## 弁受コンクリート寸法図

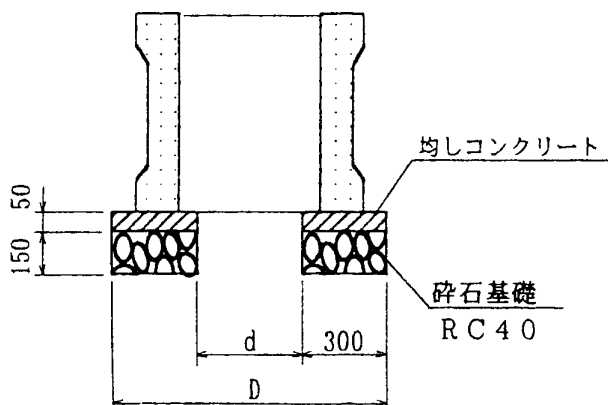


### 弁受コンクリート寸法表

仕切弁 / 寸法	a	b	i
75 ~ 150	400	300	200
200 ~ 300	400	300	300
400	800	400	1100
450	900	500	1100
500	900	500	1200
600	1000	500	1200
700	1100	600	1300
800	1200	600	1300
900	1300	700	1400
1000	1400	700	1400

300 まではフランジ形仕切弁に摘要

## マンホール基礎寸法図

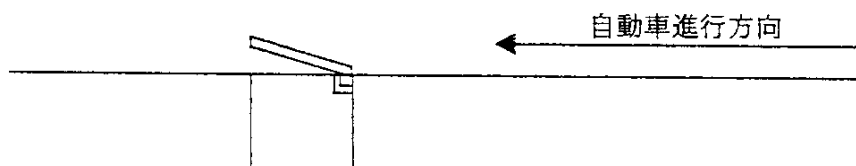
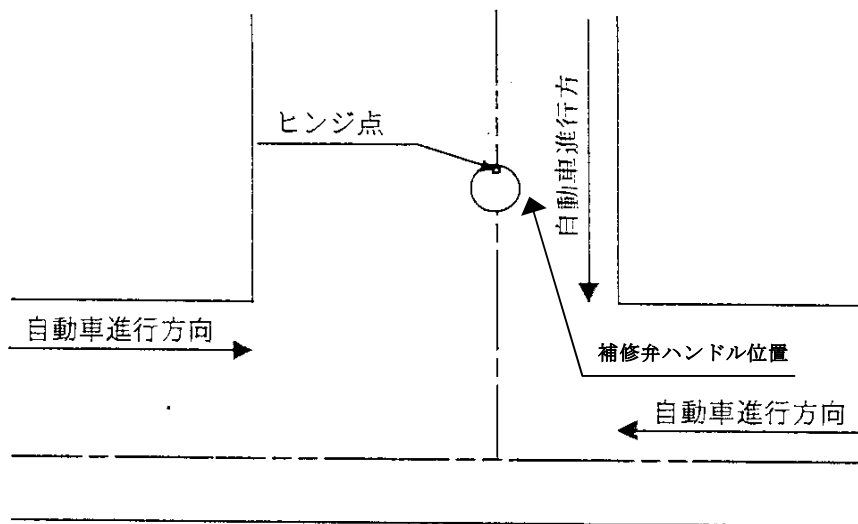
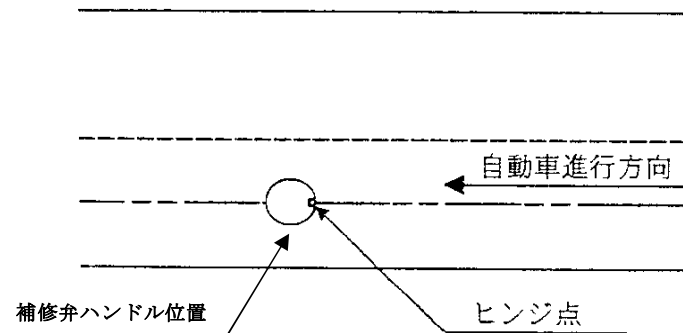


### マンホール基礎寸法表

寸法 / 内径	d	D
600	500	1100
900	800	1400

## 仕切弁及び空気弁管用蓋（丸形）設置方法について

1. 蓋開閉時及びバルブ操作時における交通に対する安全性
2. 目視による管布設方向の確認



※補修弁のハンドル取付位置は、操作上車両通行による危険回避のために民地側とする。

離脱防止金具、離脱防止継手設置箇所

離脱防止金具使用箇所数 (静水圧 6.0kgf/cm<sup>2</sup>以下)

び 径 箇 所		継手及 管	T形・K形継手			
			100	150	200	300
曲 管	11 1/4°	※2(0.5m)	※2(0.5m)	※2(0.5m)	2(1.0m)	
		2(1.0m)	2(1.5m)	2(1.5m)	2(2.0m)	
	22 1/2°	2(1.0m)	2(1.0m)	2(1.5m)	2(2.0m)	
		2(1.5m)	2(2.0m)	2(2.5m)	2(3.5m)	
管	45°	4(4.0m)	4(5.0m)	4(5.0m)	4(6.0m)	
		4(4.0m)	4(5.0m)	4(5.0m)	4(6.0m)	
	90°	4(4.0m)	4(5.0m)	4(7.0m)	4(9.0m)	
		4(4.0m)	4(6.0m)	6(8.5m)	6(12.0m)	
弁・管末		8.0m	10.0m	10.0m	12.0m	
		8.0m	10.0m	12.0m	17.0m	
T字管		3(2.5m)	3(2.5m)	3(2.5m)	3(4.5m)	
		4.0m	5.0m	5.0m	6.0m	
片落管の大径側		1(2.0m)	1(2.0m)	1(3.0m)	1(4.0m)	
d/D ≤ 1/2		4.0m	4.0m	6.0m	8.0m	

注1) ※印の離脱防止金具は、K形継手（曲管）のときには不要である。

注2) ( ) 内数字は、異形管に接する直管部分の必要拘束長 (L) である。したがって、切管を使用するときは必要拘束長内の受口のすべてに離脱防止金具を取り付ける。

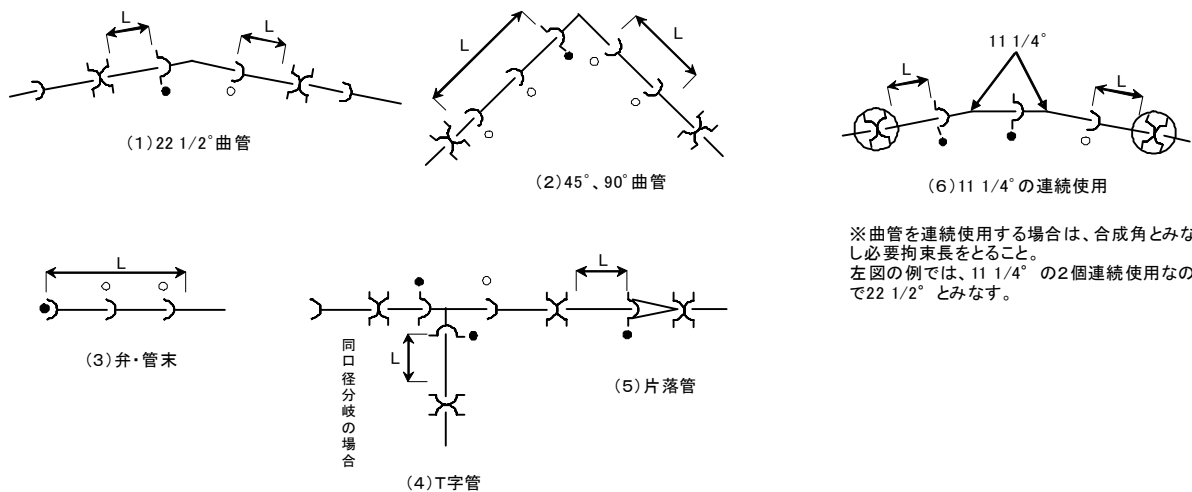
注3) なお、T字管は同口径分岐の場合のみに分岐管部の ( ) 内拘束長が必要である。

注4) 各箇所の下段の使用箇所数及び必要拘束長は土被り 1.0m 以下の場合である。

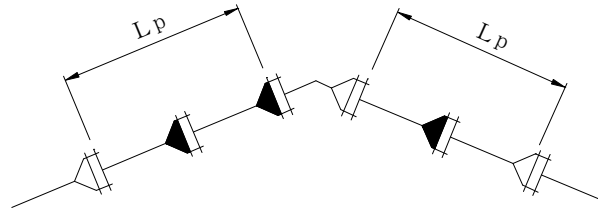
注5) 施工にあたり、11 1/4° を 2 個連続して使用する場合は 22 1/2° とし、上記の表を適用する。同様に 22 1/2° の場合は 45° とし、45° の場合は 90° とする

注6) 仕切弁前後については必要に応じ離脱防止金具を取り付けることとする。

管径300mm以下の離脱防止金具設置図



《 水平曲管部 》



注：下表内の水圧は、静水圧+水撃圧である。

N S形（呼び径 75～1000） 、 G X形（呼び径 75～400）

(呼び径 75～300) 単位 m

曲管角度	呼び径	土被り h = 0.6m 以上
		水圧 (MP a)
		Lp
45° を超え 90° 以下	75	4.0
	100	5.0
	150	6.0
	200	8.0
	250	11.0
	300	16.0
22.5° を超え 45° 以下	75	1.0
	100	1.0
	150	1.0
	200	1.0
	250	2.0
	300	7.0
22.5° 以下	75	1.0
	100	1.0
	150	1.0
	200	1.0
	250	1.0
	300	2.0

(呼び径 350～450) 単位 m

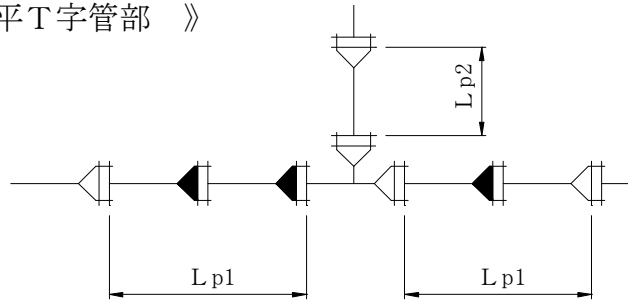
曲管角度	呼び径	土被り h = 1.2m	土被り h = 1.5m
		水圧 (MP a)	水圧 (MP a)
		Lp	Lp
45° を超え 90° 以下	350	15.0	13.0
	400	17.0	15.0
	450	19.0	16.0
22.5° を超え 45° 以下	350	7.0	7.0
	400	7.0	7.0
	450	9.0	9.0
22.5° 以下	350	2.0	2.0
	400	2.0	2.0
	450	3.0	3.0

(呼び径 500 ~ 1000)

単位 m

曲管角度	呼び径	土被り h = 1.2m		土被り h = 1.5m	
		水圧 (MP a)		水圧 (MP a)	
		0.75	1.3	0.75	1.3
90°	500	8.0	18.0	6.5	15.0
	600	9.5	21.0	8.0	17.5
	700	11.0	24.0	9.0	20.0
	800	12.0	26.5	10.5	22.5
	900	13.5	29.5	11.5	25.0
	1000	15.0	32.0	13.0	27.0
45°	500	2.5	8.5	2.0	7.5
	600	2.5	11.0	2.5	9.5
	700	3.0	12.0	3.0	10.5
	800	3.5	13.0	3.5	11.5
	900	4.0	14.0	3.5	12.0
	1000	4.0	16.5	4.0	14.5
22.5° 以下	500	1.0	2.0	1.0	2.0
	600	1.5	2.5	1.5	2.5
	700	1.5	2.5	1.5	2.5
	800	2.0	3.0	2.0	3.0
	900	2.0	3.5	2.0	3.0
	1000	2.0	3.5	2.0	3.5
11.25° 以下	500	1.0	1.0	1.0	1.0
	600	1.0	1.5	1.0	1.5
	700	1.0	1.5	1.0	1.5
	800	1.0	1.5	1.0	1.5
	900	1.0	2.0	1.0	2.0
	1000	1.0	2.0	1.0	2.0
5.625° 以下	500	1.0	1.0	1.0	1.0
	600	1.0	1.0	1.0	1.0
	700	1.0	1.0	1.0	1.0
	800	1.0	1.0	1.0	1.0
	900	1.0	1.0	1.0	1.0
	1000	1.0	1.0	1.0	1.0

《 水平T字管部 》



**備考** 枝管側を直管1本分とした場合の本管側の一体化長さを示す。本管側の計算値が発散した場合のみ必要最小の枝管側一体化長さに対する本管側一体化長さを示した。

注：下表内の水圧は、静水圧+水撃圧である。

NS形（呼び径75～1000）、GX形（呼び径75～400）

（呼び径75～300） 単位 m

呼び径		土被り h = 0.6m 以上	
		水圧 (MPa)	
		1.3	
本管	枝管	Lp1	Lp2
75～300	75	1.0	1.0
	100	1.0	1.0
	150	1.0	6.0
	200	1.0	6.0
	250	1.0	7.0
	300	1.0	13.0

（呼び径350～450） 単位 m

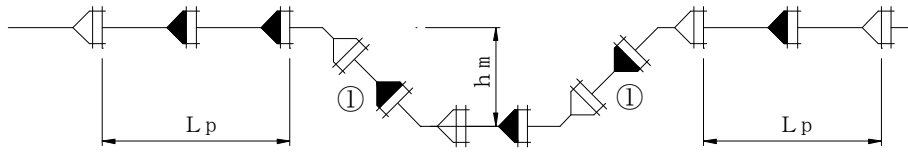
呼び径		土被り h = 1.2m		土被り h = 1.5m	
		水圧 (MPa)		水圧 (MPa)	
		1.3		1.3	
本管	枝管	Lp1	Lp2	Lp1	Lp2
350	350	1.0	14.0	1.0	13.0
400	300	1.0	12.0	1.0	10.0
	400	1.0	16.0	1.0	15.0
450	300	1.0	12.0	1.0	10.0
	450	1.0	18.0	1.0	17.0

(呼び径 500 ~ 1000)

単位 m

呼び径		土被り h = 1.2m		土被り h = 1.5m	
		水圧 (MPa)		水圧 (MPa)	
		1.3		1.3	
本管	枝管	Lp1	Lp2	Lp1	Lp2
500	350	1.5	6.0	1.5	6.0
	400	2.5	6.0	2.0	6.0
	450	3.0	6.0	3.0	6.0
	500	3.0	9.5	3.0	8.0
600	400	2.0	6.0	2.0	6.0
	450	2.5	6.0	2.5	6.0
	500	3.0	6.0	3.0	6.0
	600	3.5	11.5	4.0	9.5
700	450	2.0	6.0	2.0	6.0
	500	2.5	6.0	2.5	6.0
	600	4.5	6.0	4.0	6.0
	700	4.5	13.0	4.5	13.5
800	500	2.5	6.0	2.5	6.0
	600	3.5	6.0	3.5	6.0
	700	5.0	7.5	5.0	6.5
	800	5.0	15.0	5.0	12.5
900	600	3.0	6.0	3.0	6.0
	700	4.5	6.0	4.0	6.0
	800	5.5	9.5	5.5	8.0
	900	5.5	16.5	5.5	14.0
1000	600	2.5	6.0	2.5	6.0
	800	5.5	6.5	5.0	6.0
	1000	5.5	20.0	5.5	17.5

《 伏せ越し部 》



注：下表内の水圧は、静水圧+水撃圧である。

NS形（呼び径75～1000）、GX形（呼び径75～400）  
（呼び径75～300） 単位 m

曲管角度	呼び径	土被り h = 0.6m 以上
		水圧 (MPa)
		Lp
45° を超え 90° 以下	75	4.0
	100	5.0
	150	6.0
	200	8.0
	250	11.0
22.5° を超え 45° 以下	75	1.0
	100	1.0
	150	1.0
	200	1.0
	250	2.0
22.5° 以下	75	1.0
	100	1.0
	150	1.0
	200	1.0
	250	1.0
300	2.0	

備考 左右の土被りとモーメントアームが等しい場合を示す。表中の直結とは、45°曲管で曲管間の切管①がない場合を示す。また、水平切り回し部の一体化長さも全く同一となる。

（呼び径350～450） 単位 m

曲管角度	呼び径	土被り h = 1.2m	土被り h = 1.5m
		水圧 (MPa)	水圧 (MPa)
		Lp	Lp
45° を超え 90° 以下	350	15.0	13.0
	400	17.0	15.0
	450	19.0	16.0
22.5° を超え 45° 以下	350	7.0	7.0
	400	7.0	7.0
	450	9.0	9.0
22.5° 以下	350	2.0	2.0
	400	2.0	2.0
	450	3.0	3.0

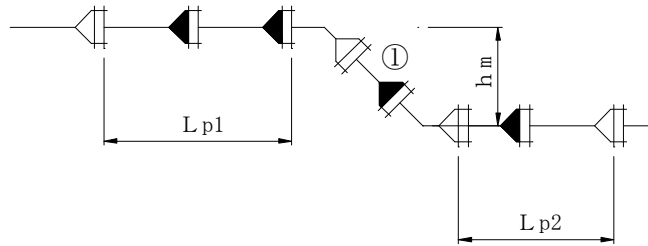


(呼び径 500 ~ 1000)

単位 m

モーメント アーム h m	呼び径	土被り h = 1.2m	土被り h = 1.5m
		水圧 (MP a)	
		1.3	1.3
		Lp	Lp
直結 (45°)	500	2.5	2.5
	600	4.0	3.5
	700	5.5	5.0
	800	5.5	5.0
	900	9.0	8.0
	1000	14.5	12.5
2 m	500	18.5	15.5
	600	21.0	17.5
	700	22.5	19.0
	800	23.5	20.0
	900	24.5	21.0
	1000	27.5	24.0
3 m	500	20.5	17.0
	600	23.5	19.5
	700	25.5	21.5
	800	27.5	23.5
	900	29.0	24.5
	1000	32.0	27.5
4 m	500	21.5	18.0
	600	24.5	20.5
	700	27.0	23.0
	800	29.5	25.0
	900	31.5	26.5
	1000	34.5	29.5
5 m	500	22.0	18.5
	600	25.5	21.5
	700	28.0	23.5
	800	30.5	26.0
	900	33.0	28.0
	1000	36.0	31.0

《 垂直 S ベンド部 》



**備考** 土被りはLp1側を示す。なお、表中の直結とは、45°曲管で曲管間の切管①がない場合を示す。また、水平Sベンド部は、左右ともLp1を確保すればよい。

注：下表内の水圧は、静水圧+水撃圧である。

N S形（呼び径 75～1000）、G X形（呼び径 75～400）

（呼び径 75～300）

単位 m

曲管角度	呼び径	土被り h = 0.6m 以上
		水圧 (MPa)
		1.3
		Lp
45° を超え 90° 以下	75	4.0
	100	5.0
	150	6.0
	200	8.0
	250	11.0
22.5° を超え 45° 以下	75	1.0
	100	1.0
	150	1.0
	200	1.0
	250	2.0
22.5° 以下	75	1.0
	100	1.0
	150	1.0
	200	1.0
	250	1.0

（呼び径 350～450）

単位 m

曲管角度	呼び径	土被り h = 1.2m	土被り h = 1.5m
		水圧 (MPa)	水圧 (MPa)
		1.3	1.3
		Lp	Lp
45° を超え 90° 以下	350	15.0	13.0
	400	17.0	15.0
	450	19.0	16.0
22.5° を超え 45° 以下	350	7.0	7.0
	400	7.0	7.0
	450	9.0	9.0
22.5° 以下	350	2.0	2.0
	400	2.0	2.0
	450	3.0	3.0

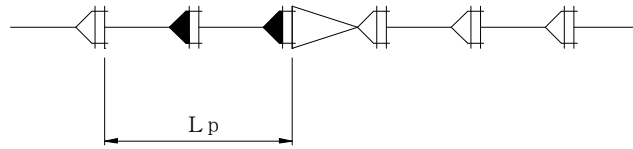
(呼び径500~1000)

単位 m

モーメント アーム h m	呼び径	土被り h = 1.2m		土被り h = 1.5m	
		水圧 (MP a)		水圧 (MP a)	
		1.3		1.3	
本管	枝管	L p1	L p2	L p1	L p2
直結(45°)	500	3.0	2.5	3.0	2.5
	600	4.0	3.5	3.5	3.5
	700	5.5	4.5	5.0	4.5
	800	5.5	4.5	5.0	4.5
	900	9.0	7.5	8.0	7.0
	1000	14.5	12.0	9.5	8.5
2 m	500	18.5	13.0	15.5	12.0
	600	21.0	14.0	17.5	13.5
	700	22.5	15.0	19.0	14.0
	800	23.5	15.5	20.0	15.0
	900	24.5	16.0	21.0	15.5
	1000	27.5	18.0	24.0	17.0
3 m	500	20.5	12.5	17.0	12.0
	600	23.5	13.5	19.5	13.0
	700	25.5	14.5	21.5	14.0
	800	27.5	15.5	23.5	15.0
	900	29.0	16.5	24.5	16.0
	1000	32.0	18.0	27.5	17.5
4 m	500	21.5	12.0	18.0	12.0
	600	24.5	13.0	20.5	13.0
	700	27.0	14.0	23.0	13.5
	800	29.5	15.0	25.0	14.5
	900	31.5	16.0	26.5	15.5
	1000	34.5	17.0	29.5	17.0
5 m	500	22.0	11.5	18.5	11.5
	600	25.5	12.5	21.5	12.5
	700	28.0	13.5	23.5	13.5
	800	30.5	14.5	26.0	14.5
	900	33.0	15.5	28.0	15.5
	1000	36.0	16.5	31.0	16.0

《 片落管部 》

**備考** 一体化長さは呼び径に応じて決定されるため、接合形式にはよらない。



注：下表内の水圧は、静水圧＋水撃圧である。

G X形（呼び径 75～400）

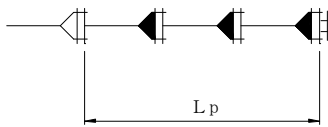
呼び径		土被り h = 0.6m	土被り h = 0.8m	土被り h = 1.0m	土被り h = 1.2m	土被り h = 1.4m
		水圧 (MP a)	水圧 (MP a)	水圧 (MP a)	水圧 (MP a)	水圧 (MP a)
		1.3	1.3	1.3	1.3	1.3
大管	小管	Lp	Lp	Lp	Lp	Lp
100	75	6.0	4.5	4.0	3.5	2.5
150	100	11.0	8.5	7.0	6.0	5.0
200	150	11.0	8.5	7.0	6.0	5.0
250	200	11.0	8.5	7.0	6.0	5.5
300	100	31.5	25.0	20.5	17.5	15.5
	150	26.5	21.0	17.5	15.0	13.0
	200	19.5	15.5	13.0	11.0	9.5
	250	10.5	8.5	7.0	6.0	5.5
400	200	—	—	—	19.0	16.5
	300	—	—	—	11.0	9.5

NS形 (呼び径 75~1000)

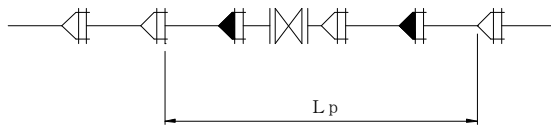
呼び径		土被り h=0.6m	土被り h=0.8m	土被り h=1.0m	土被り h=1.2m	土被り h=1.5m
		水圧 (MP a)	水圧 (MP a)	水圧 (MP a)	水圧 (MP a)	水圧 (MP a)
		1.3	1.3	1.3	1.3	1.3
大管	小管	Lp	Lp	Lp	Lp	Lp
100	75	6.0	4.5	4.0	3.5	2.5
150	100	11.0	8.5	7.0	6.0	5.0
200	100	19.0	15.0	12.0	10.5	8.5
	150	11.0	8.5	7.0	6.0	5.0
250	100	25.5	20.0	16.5	14.0	11.5
	150	19.5	15.5	12.5	11.0	9.0
	200	11.0	8.5	7.0	6.0	5.0
300	100	31.5	25.0	20.5	17.5	14.5
	150	26.5	21.0	17.5	15.0	12.0
	200	19.5	15.5	13.0	11.0	9.0
	250	10.5	8.5	7.0	6.0	5.0
350	150	-	-	-	18.5	15.0
	200	-	-	-	15.0	12.5
	250	-	-	-	11.0	9.0
	300	-	-	-	6.0	5.0
400	150	-	-	-	21.5	18.0
	200	-	-	-	19.0	15.5
	250	-	-	-	15.5	12.5
	300	-	-	-	11.0	9.0
	350	-	-	-	6.0	5.0
450	200	-	-	-	22.5	18.5
	250	-	-	-	19.0	16.0
	300	-	-	-	15.5	13.0
	350	-	-	-	11.0	9.0
	400	-	-	-	6.0	5.0
500	250	-	-	-	22.5	19.0
	300	-	-	-	19.5	16.0
	350	-	-	-	15.5	13.0
	400	-	-	-	11.0	9.0
	450	-	-	-	6.0	5.0
600	300	-	-	-	26.5	22.0
	350	-	-	-	23.0	19.5
	400	-	-	-	19.5	16.5
	450	-	-	-	15.5	13.0
	500	-	-	-	11.0	9.0
700	400	-	-	-	26.5	22.5
	450	-	-	-	23.0	19.5
	500	-	-	-	19.5	16.0
	600	-	-	-	10.5	9.0
800	450	-	-	-	30.0	25.0
	500	-	-	-	26.5	22.5
	600	-	-	-	19.0	16.0
	700	-	-	-	10.5	9.0
900	500	-	-	-	33.0	28.0
	600	-	-	-	26.5	22.5
	700	-	-	-	19.0	16.0
	800	-	-	-	10.0	8.5
1000	600	-	-	-	32.5	28.0
	700	-	-	-	26.0	22.5
	800	-	-	-	18.5	16.0
	900	-	-	-	10.0	8.5

《 管端部および仕切弁部 》

管端部



仕切弁部



注：下表内の水圧は、静水圧＋水撃圧である。

備考 一体化長さは呼び径に応じて決定されるため、接合形式にはよらない。

G X形（呼び径 75～400）

呼び径	土被り h = 0.6m	土被り h = 0.8m	土被り h = 1.0m	土被り h = 1.2m	土被り h = 1.4m
	水圧 (MP a)	水圧 (MP a)	水圧 (MP a)	水圧 (MP a)	水圧 (MP a)
	1.3	1.3	1.3	1.3	1.3
	Lp	Lp	Lp	Lp	Lp
75	12.5	9.5	8.0	6.5	5.5
100	15.5	12.0	9.5	8.0	6.5
150	21.0	16.5	13.5	11.5	9.5
200	26.5	20.5	17.0	14.5	12.0
250	31.5	25.0	20.5	17.5	14.5
300	36.0	28.5	24.0	20.5	17.5
400	—	—	—	25.5	22.5

N S形（呼び径 75～1000）

呼び径	土被り h = 0.6m	土被り h = 0.8m	土被り h = 1.0m	土被り h = 1.2m	土被り h = 1.5m
	水圧 (MP a)	水圧 (MP a)	水圧 (MP a)	水圧 (MP a)	水圧 (MP a)
	1.3	1.3	1.3	1.3	1.3
	Lp	Lp	Lp	Lp	Lp
75	12.5	9.5	8.0	6.5	5.5
100	15.5	12.0	9.5	8.0	6.5
150	21.0	16.5	13.5	11.5	9.5
200	26.5	20.5	17.0	14.5	12.0
250	31.5	25.0	20.5	17.5	14.5
300	36.0	28.5	24.0	20.5	16.5
350	—	—	—	23.0	19.0
400	—	—	—	25.5	21.5
450	—	—	—	28.5	23.5
500	—	—	—	31.0	25.5
600	—	—	—	35.5	29.5
700	—	—	—	40.0	33.5
800	—	—	—	44.0	37.0
900	—	—	—	48.0	40.5
1000	—	—	—	51.5	44.5

◀ 離脱防止金具使用箇所の一括化長さ ▶

離脱防止金具使用箇所の一括化長さ

(静水圧6.0kgf/cm<sup>2</sup>以下)

(単位：m)

継手		T 形 ・ K 形 継 手			
箇所	管径	100	150	200	300
	曲 管	11° 1/4	0.5	0.5	1.0
1.0			1.5	1.5	2.0
22° 1/2		1.0	1.0	1.5	2.0
		1.5	2.0	2.5	3.5
45°		4.0	5.0	5.0	6.0
		4.0	5.0	5.0	6.0
90°		4.0	5.0	7.0	9.0
		4.0	6.0	8.5	12.0
栓・管末		8.0	10.0	10.0	12.0
		8.0	10.0	12.0	17.0
T字管		2.5	2.5	2.5	4.5
		4.0	5.0	5.0	6.0
片落管の大径側 $\left( \frac{d}{D} \leq \frac{1}{2} \right)$		2.0	2.0	3.0	4.0
		4.0	4.0	6.0	8.0

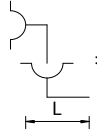
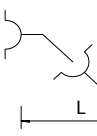
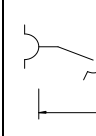
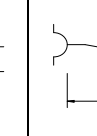
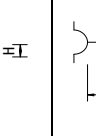
上段：土被り1.2m

下段：土被り1.0m以下(浅層埋設)

※ 異形管に接する直管部分の必要拘束長(m)である。

曲管の連続使用による折返し寸法表

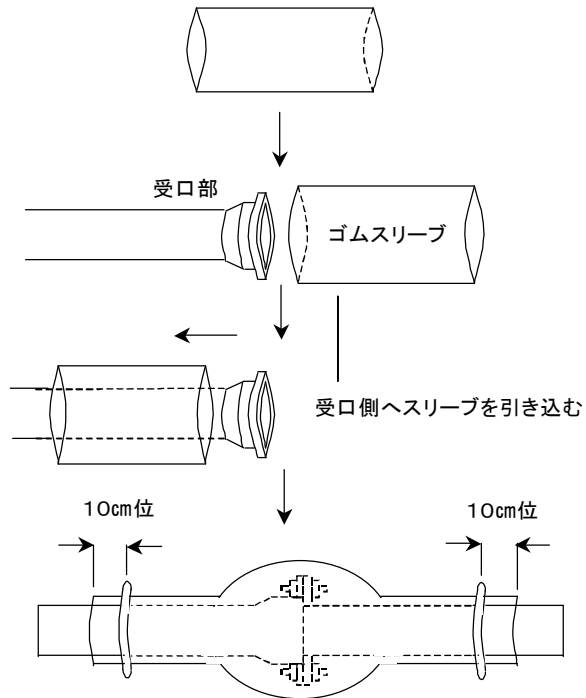
単位 mm

接合形式	曲管 呼び径	90° 曲管		45° 曲管		22° 曲管		11° 曲管		5° 曲管	
											
		L	H	L	H	L	H	L	H	L	H
K形	75	692	692	892	369	981	195	1550	152	-	-
	100	692	692	892	369	981	195	1550	152	-	-
	150	842	842	1119	463	1133	225	1550	152	-	-
	200	1043	1043	1264	523	1290	256	1943	191	-	-
	250	1095	1095	1268	525	1294	257	1947	191	-	-
	300	1397	1397	1411	584	1450	288	1951	192	2352	115
	350	1398	1398	1555	644	1606	319	2345	230	2356	115
	400	1500	1500	1700	704	1858	369	2448	241	2460	120
	450	1502	1502	1843	763	2000	397	2450	241	2462	120
	500	1704	1704	1988	823	2172	432	2844	280	2859	140
600	1955	1955	2275	942	2481	493	2846	280	2863	140	
T形	75	440	440	580	240	654	130	564	55	-	-
	100	460	460	614	254	692	137	594	58	-	-
	150	530	530	682	282	769	153	653	64	-	-
	200	590	590	768	318	865	172	693	68	-	-
	250	650	650	836	346	942	187	742	73	-	-
NS形	75	500	500	682	282	673	133	693	68	698	34
	100	550	550	768	318	769	153	693	68	698	34
	150	650	650	768	318	865	172	693	68	698	34
	200	750	750	938	388	865	172	891	87	897	44
	300	730	730	785	325	704	140	633	62	588	28
	400	965	965	973	403	817	162	713	70	648	31
GX形	75	480	480	682	282	692	137	673	66	678	33
	100	520	520	716	296	731	145	713	70	718	35
	150	630	630	802	332	788	156	732	72	738	36
	200	750	750	904	374	865	172	812	79	818	40
	300	815	815	973	403	904	180	792	78	748	37
	400	1035	1035	1118	463	962	191	832	82	778	38

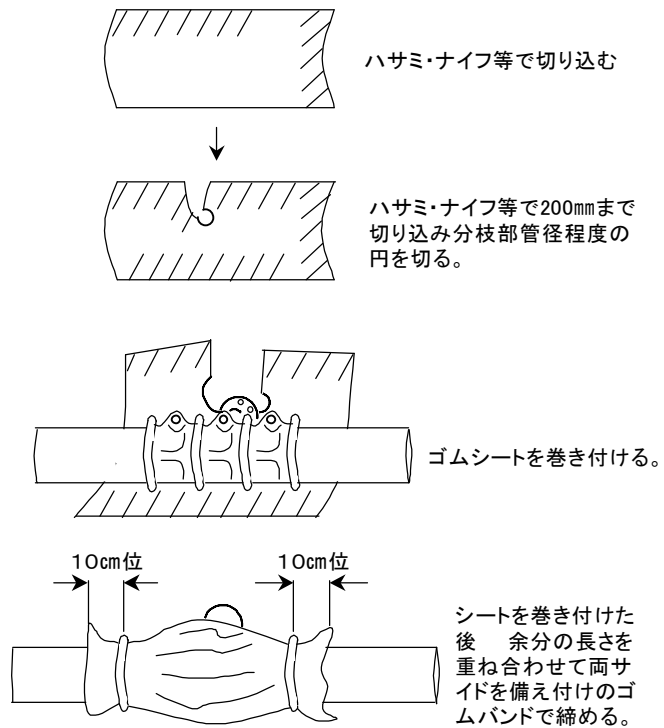


# 防食ゴム被覆方法

## ジョイントスリーブ形



## 割 T 字形



# ポリエチレンスリーブ被覆方法

図1

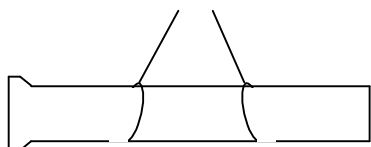


図2

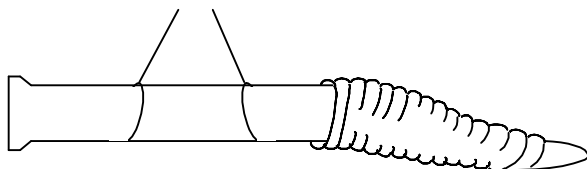


図3

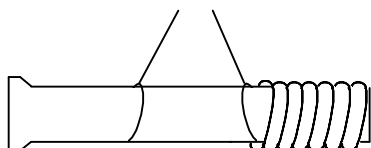


図4

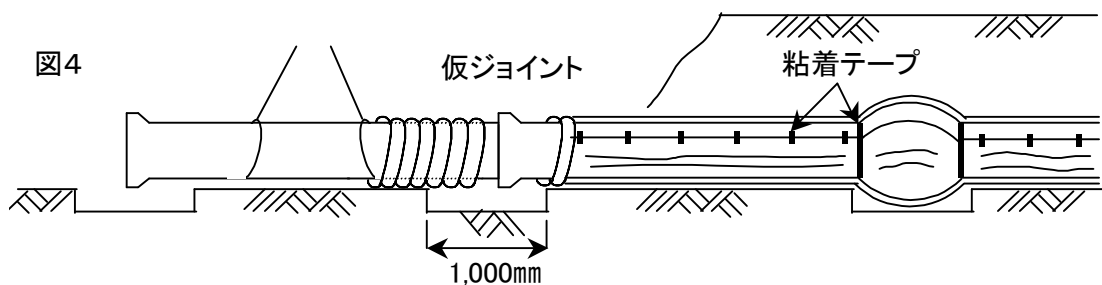


図5

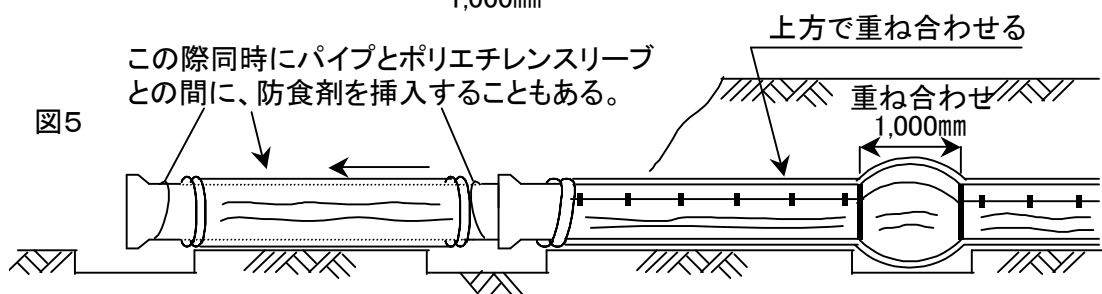


図6

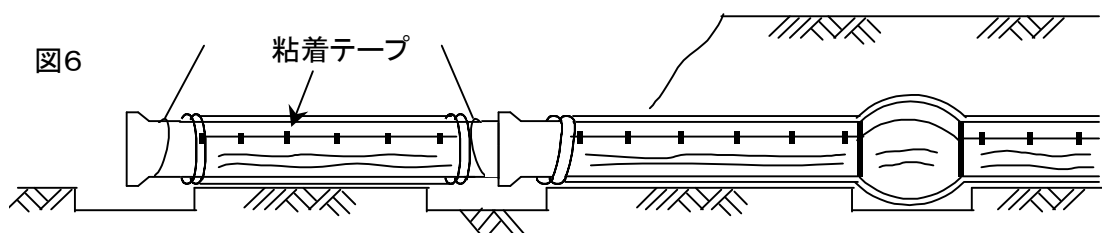
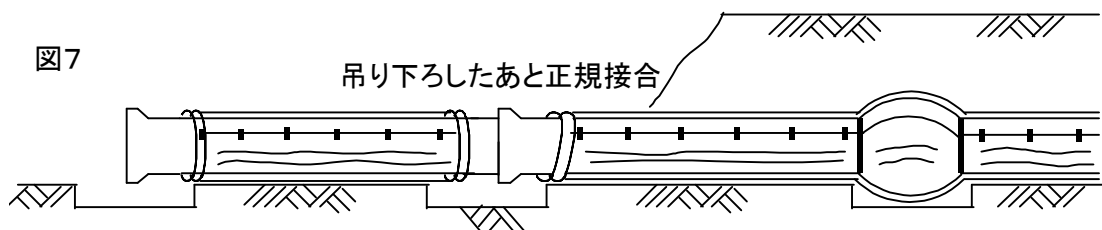
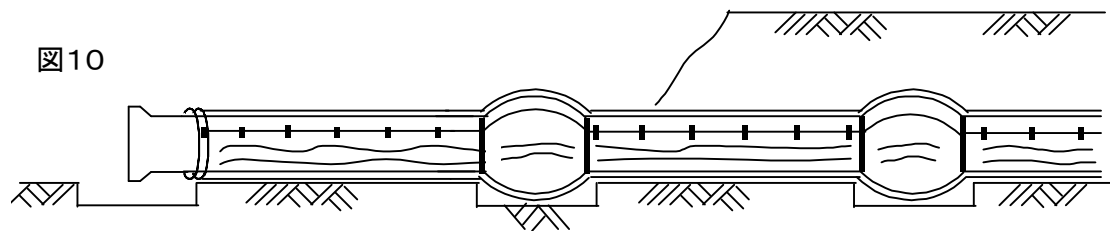
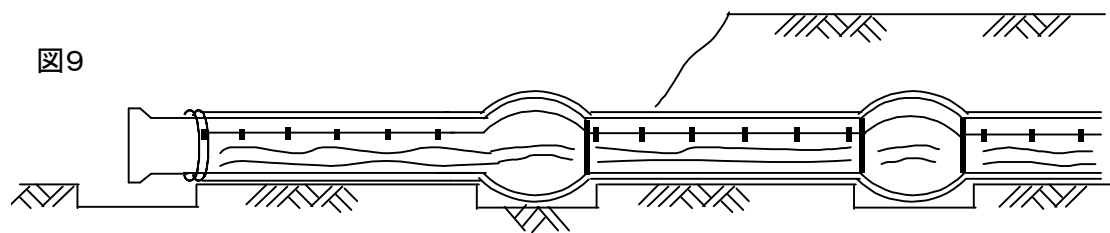
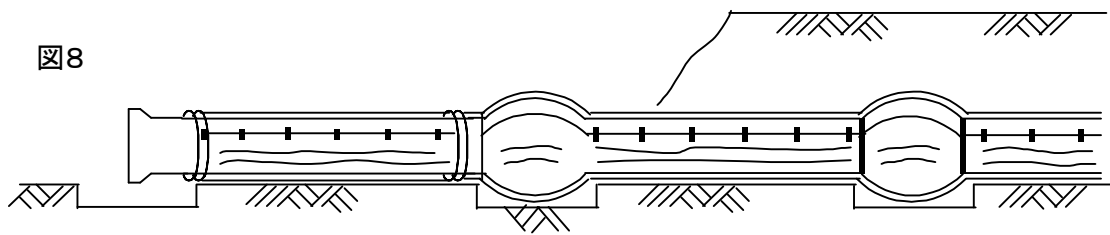


図7





○ 埋設表示テープはポリエチレンスリーブの上から

図11 スリーブの補修

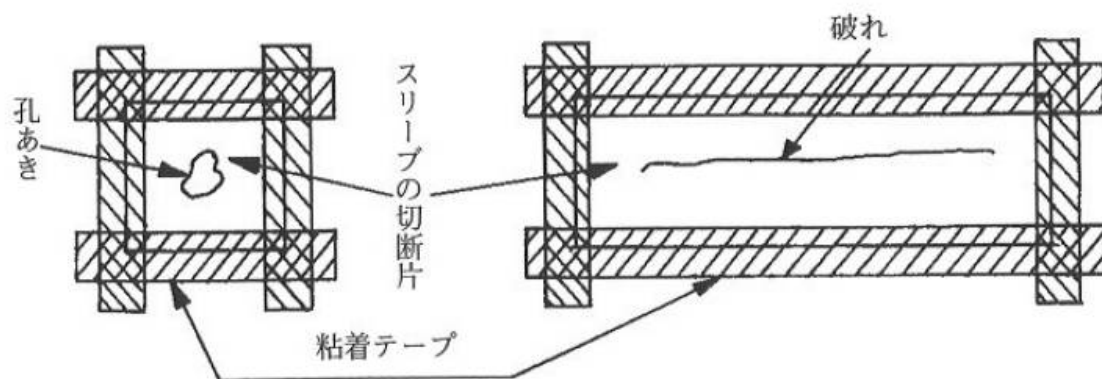


図12 T字管部

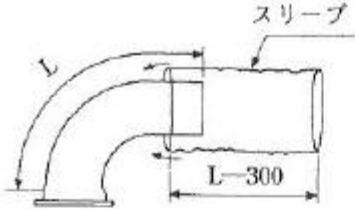
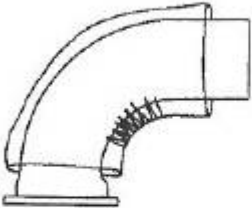
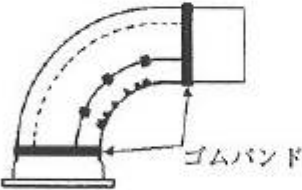
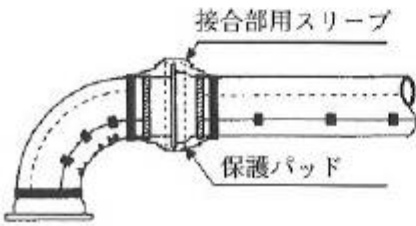
手順	図	解説
1	<p>呼び径D 呼び径d</p>	<ul style="list-style-type: none"> <li>●T字管の各寸法に合わせてスリーブを切断する。</li> </ul>
2	<p>L+1000mmまたは1500mm 呼び径D用スリーブ A: H+500mm (呼び径500以上は H+750mm)</p>	<ul style="list-style-type: none"> <li>●呼び径D用スリーブをT字管のL寸法より1000mm(呼び径500以上は1500mm)長く切断し、さらに枝管部分を容易に被覆できるように切り目を入れておく。</li> </ul>
3	<p>端部からD/2の長さの切込みを6カ所(等分点)に入れる 呼び径d用スリーブ B: I+500mm (呼び径500以上は I+750mm)</p>	<ul style="list-style-type: none"> <li>●呼び径d用スリーブをT字管のI寸法より500mm(呼び径500以上は750mm)長く切断し、枝管部分を容易に被覆できるように切り目を入れておく。</li> </ul>
4		<ul style="list-style-type: none"> <li>●呼び径D用スリーブを挿入し、広げる。</li> </ul>
手順	図	解説
5	<p>ゴムバンド 粘着テープ</p>	<ul style="list-style-type: none"> <li>●呼び径D用スリーブをA法と同様の方法で管に固定する。</li> <li>●枝管部分まで切り目を入れた箇所を粘着テープで管に固定する。</li> </ul>
6		<ul style="list-style-type: none"> <li>●呼び径d用スリーブを枝管部分から挿入し、形を整える。</li> </ul>
7	<p>ゴムバンド 粘着テープ</p>	<ul style="list-style-type: none"> <li>●呼び径d用スリーブをA法と同様の方法で管に固定する。ただし、呼び径D用スリーブと呼び径d用スリーブのシールは粘着テープで行う。</li> <li>●以後、A法と同様にT字管を据え付け接合後、接合部のスリーブを管に固定する。</li> </ul>

図13 仕切弁部

手順	図	解説
1		<ul style="list-style-type: none"> <li>●スリーブは、次のように切断する。</li> <li>①スリーブのバルブ部分の長さは3Lとする。</li> <li>②<math>L_1+3L+L_2+1000</math> (1500)の長さに切断する。</li> <li>③短管の寸法に合わせてスリーブに1点破線を記入する。</li> <li>④—の部分のカッターなどで切り開く。</li> </ul> $I = 500(750) + L_1 + 2L$
2	<p>H: バルブのセンターからスピンドル上端までの長さ</p>	<ul style="list-style-type: none"> <li>●バルブ上部のスリーブ。同口径で長さHのスリーブを準備する。</li> </ul>
3		<ul style="list-style-type: none"> <li>●短管2号側からスリーブを挿入する。</li> </ul>
4		<ul style="list-style-type: none"> <li>●切り開いた部分(バルブ部を除く)を粘着テープでつなぎ合わせる。</li> </ul>

手順	図	解説
5		<ul style="list-style-type: none"> <li>●切り開いたバルブ部(斜線部分)を粘着テープで弁に固定する。</li> </ul>
6		<ul style="list-style-type: none"> <li>●短管1号、2号部をゴムバンドで固定する。</li> <li>図のようにスリーブに余裕を持たせておく。</li> </ul>
7		<ul style="list-style-type: none"> <li>●バルブ上部被覆用スリーブを上からかぶせ、粘着テープおよびゴムバンドで固定する。</li> </ul>
8		<ul style="list-style-type: none"> <li>●以後、直管接合A法と同様に据え付け接合後、接合部スリーブを管に固定する。</li> </ul>

図1 4 曲管部

手順	図	解説
1		<p>●規定のスリーブを曲がり管の背面長さL寸法より約300mm短く切断し、曲がり管の挿し口側から挿入する。</p>
2		<p>●挿入したスリーブを受口から挿し口まで広げ、形を整える。</p>
3		<p>●粘着テープを用いて管頂部に折り重ね部がくるように固定し、受口および挿し口側のスリーブの端をゴムバンドで固定する。</p>
4		<p>●以後、B法と同様に曲がり管を据え付け接合後、接合部用スリーブを管に固定する。</p>

# GX形継手 チェックシート(直管・P-Link)

年 月 日

工事名	
図面No.・測点	
呼び径	

		配管工

### 1 直管

チェックゲージ  
b寸法  
シム入り込み

呼び径	合格範囲(mm)
75	8~18
100	8~18
150	11~21
200	11~21
250	11~21
300	14~24
350	14~25
400	14~25

### 2

矢張り

### 3 P-Link

締め付けトルク：100N・m

チェックゲージ  
a寸法  
山頂部

呼び径	合格範囲(mm)
75	54~63
100	57~66
150	57~66
200	63~72
250	63~72
300	70~80

### 4

締め付けトルク：100N・m

実測値(O)  
白線  
白線(現場で明示した値)

### 5

ラライナボー  
ライナ

実測値(X)  
白線

### 6

チェック位置(10mm以下のチェック)

挿入量目安線(赤線)  
受口端面  
ライナボード  
ライナ  
白線(現場で明示した値)

管 No.	
管の種類	
略図/ライナ	

継手 No.						—	
挿し口突部の有無	挿し口突部の「有」「無」の区別を記入する。※挿し口突部が「無」の場合には、P-Linkもしくは挿し口リングを使用する。					—	
清掃・異物の除去	接合要領書に従って、管を清掃したら「OK」を記入する。					—	
ライナの位置確認(d部)※1	ライナが受口奥部に当たっていたら「OK」を記入する。					5 6	
受口溝(ロッキング)の確認	接合要領書に従って、受口溝、ロッキングおよびロッキングホルダを確認したら「OK」を記入する。(直管受口の場合)					—	
挿し口の挿入量の明示	のみ込み量の実測値(X)を白線で明示したら「OK」を記入する。(P-Link・ライナ付直管受口の場合)					4 5	
爪、押しボルトの確認(P-Link)	接合要領書に従って、爪および押しボルトを確認したら「OK」を記入する。(P-Linkの場合)					—	
滑 剤	接合要領書に従って、滑剤を塗布したら「OK」を記入する。					—	
マーキング(白線)位置の確認※2	マーキング(白線)位置が全周にわたり受口端面の位置にあれば「OK」を記入する。					4 5	
挿入量目安線(赤線)と受口端面間距離の確認(異形管挿し口)※3	挿入量目安線(赤線)と受口端面間距離が全周にわたり10mm以下であれば「OK」を記入する。					6	
マーキング(白線)の明示(異形管挿し口)※4	挿し口外周に受口端面位置の白線を明示したら「OK」を記入する。					6	
受口端面～ゴム輪 間隔(b)※5	全周チェック	全周にわたってb寸法が合格範囲に入っていれば「OK」を記入する。					1 3
	①						
	②						
	③						
	④	1・3のように、受口端面からゴム輪までの間隔(b)(mm)を記入する。					
	⑤						
	⑥						
	⑦						
受口端面～白線 間隔(a)※6	①	2のように、受口端面から白線Bまでの間隔(a)(mm)を記入する。 または 4のように、受口端面からP-Link直部受口端までの間隔(a)(mm)を記入する。					2 4
	③						
	⑤						
	⑦						
押しボルト	本数	締め付けた押しボルトの本数(本)を記入する。(P-Linkの場合)					4
	トルク確認	押しボルトを規定のトルク(100N・m)で締め付ければ「OK」を記入する。(P-Linkの場合)					
判 定	全てのチェック項目を満足していれば「OK」を記入する。					—	
備 考							

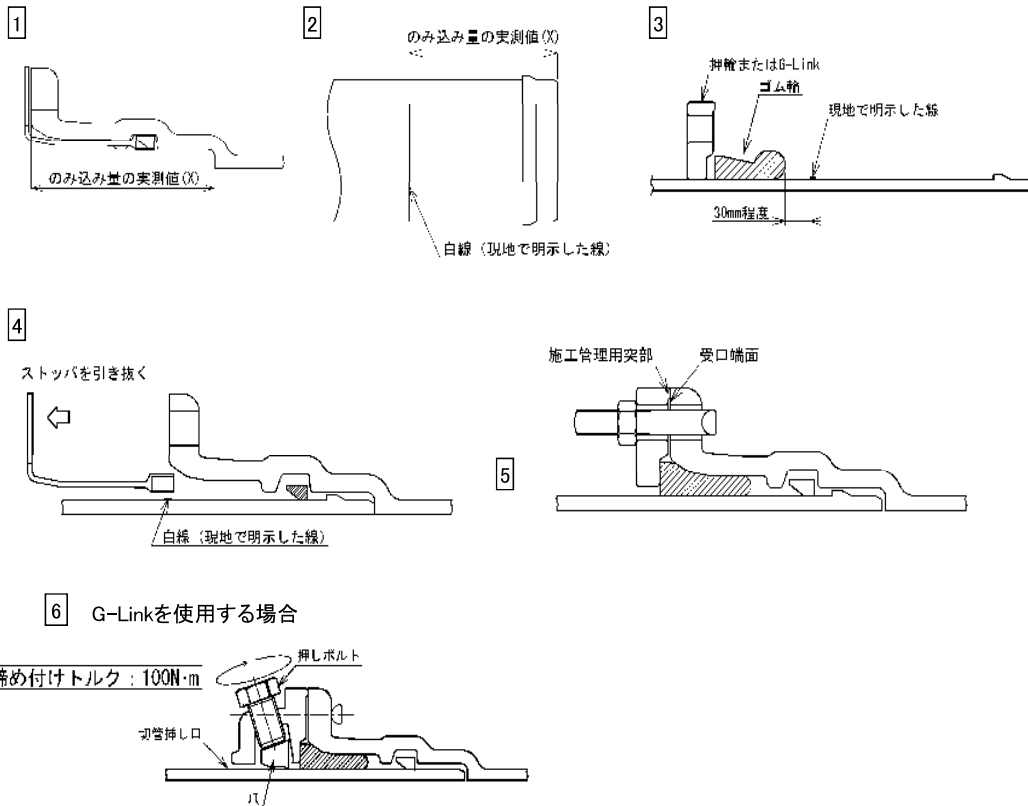
判定基準：※1 ライナが受口奥部に当たっていることを確認する。  
 ※2 接合直後にマーキング(白線)位置が全周にわたり受口端面の位置にあるか確認する。  
 ※3 挿入量目安線(赤線)と受口端面間距離が全周にわたり10mm以下であるか確認する。  
 ※4 挿し口外周へ受口端面位置の白線を表示したか確認する。  
 ※5 受口端面～ゴム輪間隔(b)が表に示す合格範囲内であること。また、曲げ接合してチェックゲージがゴム輪位置まで挿入できない場合は、チェックできなかったことを記載する。  
 注) P-Linkの場合は受口端面からの直部長さを4 a寸法を記入する。

# GX形継手 チェックシート(異形管・G-Link)

年 月 日

工事名	
図面No.・測点	
呼び径	

		配管工



管 No.									
管の種類									
略図									
継手 No.									—
挿し口突部の有無 <sup>注1</sup>									—
清掃・異物の除去									—
ロックリング、ストッパの確認									—
挿し口の挿入量の明示									1 2
爪、押ボルトの確認(G-Link)									—
ゴム輪、押輪またはG-Linkの確認									3
滑 剤									—
ストッパの引き抜き									4
抜け出しチェック(挿し口突部有り) <sup>※2</sup>									—
T頭ボルト	本数								5
受口端面～ 施工管理用突部 の隙間 <sup>※1</sup>	箇所数								5
	隙間ゲージ 確認								
押しボルト	本数								6
	トルク確認								
判 定									—
備 考									

判定基準 ※1 受口端面と押輪またはG-Linkの施工管理用突部との間に0.5mm以上の隙間がないこと。  
 ※2 挿し口を異形管受口に挿入し、ストッパを取り外した後、挿し口を上下左右前後に振って抜けないことを確認す  
 注) 挿し口突部のない挿し口を異形管受口と接合する場合は、G-Linkを使用すること。

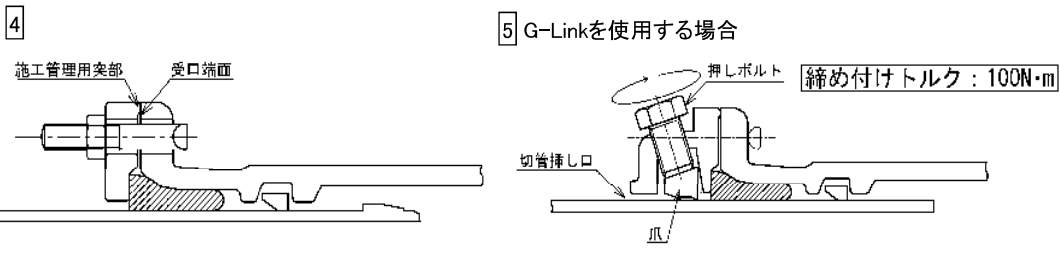
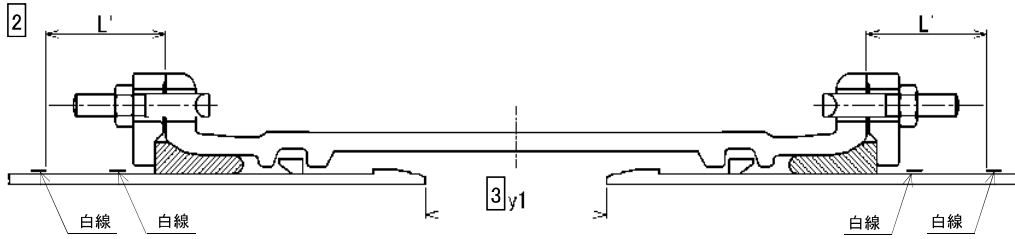


# GX形継手 継ぎ輪チェックシート

年 月 日

工事名	
図面No.・測点	
呼び径	

		配管工



管 No.					
管の種類					
略図					
継手 No.					
挿し口突部の有無 <sup>注1)</sup>				挿し口突部の「有」「無」の区別を記入する。※挿し口突部が「無」の場合には、G-Linkもしくは挿し口リングを使用する。	
清掃・異物の除去				接合要領書に従って、管を清掃したら「OK」を記入する。	
白線A,Bの明示				白線A,Bを明示したら「OK」を記入する。(切管挿し口に接合する場合)	
爪、押しボルトの確認(G-Link)				接合要領書に従って、爪および押しボルトを確認したら「OK」を記入する。(G-Linkの場合)	
ゴム輪、押輪またはG-Linkの確認				接合要領書に従って、ゴム輪、押輪またはG-Linkを確認したら「OK」を記入する。	
滑 剤				接合要領書に従って、滑剤を塗布したら「OK」を記入する。	
ロックリング、ストップの確認				接合要領書に従って、ロックリングおよびストップを確認したら「OK」を記入する。	
ストップの引き抜き				ストップを引き抜いたら「OK」を記入する。	
受口端面～白線の間隔(L') <sup>注2)</sup>	①	③	⑤	⑦	挿し口白線Bと受口端面の間隔(L') (mm)を記入する。(順次配管の場合)
両挿し口端の間隔(y1) <sup>注2)</sup>	①	③	⑤	⑦	
T頭ボルト	本数				締め付けたT頭ボルトの本数(本)を記入する。
受口端面～施工管理用突部の隙間 ※	箇所数				押輪の施工管理用突部と受口端面の隙間を隙間ゲージで確認した箇所数(箇所)を記入する。
	隙間ゲージ確認				接合要領書に従って、隙間のないことを隙間ゲージで確認したら「OK」を記入する。
押しボルト	本数				締め付けた押しボルトの本数(本)を記入する。(G-Linkの場合)
	トルク確認				押しボルトを規定のトルク(100N・m)で締め付ければ「OK」を記入する。(G-Linkの場合)
判 定					全てのチェック項目を満足していれば「OK」を記入する。
備 考					

単位mm	
呼び径	φ1+80
75	240
100	245
150	265
275	275
300	305
350	315
400	320

(i) 一方から順次配管していく場合

単位mm	
呼び径	L'
75	90
100	95
150	110
200	120
250	120
300	135
350	145
400	150

(ii) せめ配管の場合

単位mm	
呼び径	y1
75	190
100	200
150	240
200	250
250	250
300	300
350	300
400	300

判定基準 ※ 受口端面と押輪またはG-Linkの施工管理突部との間に0.5mm以上の隙間がないこと。  
 注1) 挿し口突部の無い挿し口を異形管受口と接合する場合は、G-Linkを使用すること。  
 注2) 一方から順次配管していく場合にはL'寸法、せめ配管の場合にはy1寸法を記入すること。

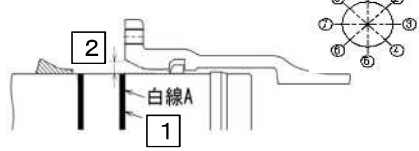
# NS形直管チェックシート(φ500~φ1000)

年 月 日

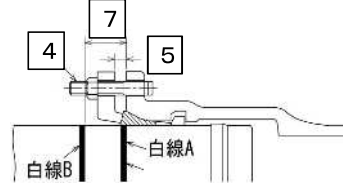
工事名	
図面No.・測点	
呼び径	

		配管工

## 挿し口挿入、受挿し間隔調整



## ボルトナット取付

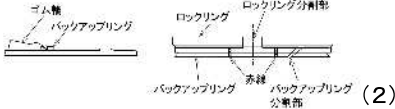


7 の最大-最小値の許容値

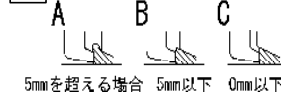
単位: mm

呼び径	X
500	31
600	31
700	32
800	32
900	32
1000	33

## 3 バックアップリングの向き、分割部の位置 (1)



## 6 ゴム輪の出入り状態



管 No.									
管の種類									
略 図									
継手No.									—
清 掃									← 接合要領書に従って、管を清掃したら「OK」を記入する。
挿入量の確認	①								1
	③								
	⑤								
	⑦								
受挿し隙間の調整									← 受口端部の内側と挿し口外面の寸法が均等になるよう調整する。を調整したら「OK」を記入する。
バックアップリングの向き、分割部の位置※1	(1)								3
	(2)								
滑剤の塗布									← 接合要領書に従って、滑剤を塗布したら「OK」を記入する。
押輪分割部の上下配置									← 接合要領書に従って、分割部が上下に配置されていることを確認したら「OK」を記
ボルト・ナット	数								4
	トルク N・m								
押輪～受口間隔※2	①								5
	③								
	⑤								
	⑦								
ゴム輪の出入り状態※3	①								6
	②								
	③								
	④								
	⑤								
	⑥								
	⑦								
	⑧								
めくれ								← 全周にわたり、下図のようなめくれがないことを確認し、「OK」を記入する。	
白線B～受口間隔※4	①								7
	③								
	⑤								
	⑦								
判 定									← 全てのチェック項目を満足していれば「OK」を記入する。

### 判定基準

#### ※1 バックアップリングの向き、分割部の位置

- (1) バックアップリングの羽根部がゴム輪側にあること。
- (2) バックアップリング分割部とロックリング分割部が重ならないこと。

#### ※2 押輪～受口間隔: 最大値-最小値 ≤ 5mm (同一円周上)

#### ※3 ゴム輪の出入り状態

- (1) 同一円周上にA、CまたはA、B、Cが同時に存在しないこと。
- (2) ゴム輪の角部が押輪に乗り上げためくれ状態(右図)が存在しないこと。

#### ※4 白線B～受口間隔: 最大値-最小値 ≤ X (X: 上表参照)

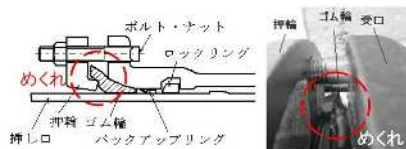


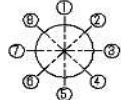
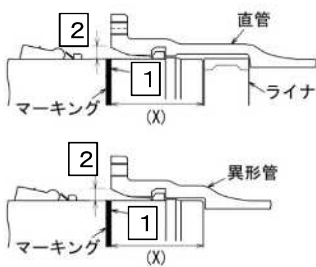
図 接合不良の例

NS形直管(ライナ使用)・異形管チェックシート(φ500~φ1000)

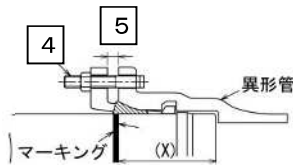
年 月 日

工事名								配管工
図面No.・測点								
呼び径								

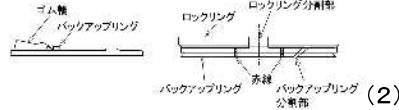
挿し口挿入、受挿し間隔調整



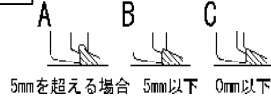
ボルトナット取付



3 バックアップリングの向き、分割部の位置



6 ゴム輪の出入り状態



管 No.								
管の種類								
略 図								
継手No.								—
清 掃								← 接合要領書に従って、管を清掃したら「OK」を記入する。
挿し口の挿入量(X)の明示								← 接合要領書に従って、挿入位置をマーキングしたら「OK」を記入する。
挿入量の確認※1	①							1
	③							
	⑤							
	⑦							
抜き出しチェック								← 挿し口を挿入後、管を大きく前後左右に振って抜け出さないことを確認し「OK」と記入。
受挿し隙間の調整								← 受口端部の内側と挿し口外面の寸法が均等になるよう調整する。を調整したら「OK」を記入する。
バックアップリングの向き、分割部の位置※2	(1)							← 羽根部がゴム輪側にあることを確認し、「OK」を記入する。
	(2)							← バックアップリング分割部とロックリング分割部が重ならないことを確認し「OK」を記
滑剤の塗布								← 接合要領書に従って、滑剤を塗布したら「OK」を記入する。
押輪分割部の上下配置								← 接合要領書に従って、分割部が上下に配置されていることを確認したら「OK」を記
ボルト・ナット	数							← 締め付けたボルトの本数(本)を記入する。
	トルク N・m							← T頭ボルトの締め付けトルクを記入する。
押輪～受口間隔※3	①							5
	③							
	⑤							
	⑦							
ゴム輪の出入り状態※4	①							6
	②							
	③							
	④							
	⑤							
	⑥							
	⑦							
	⑧							
めくれ							← 全周にわたり、下図のようなめくれがないことを確認し、「OK」を記入する。	
判 定								← 全てのチェック項目を満足していれば「OK」を記入する。

判定基準

※1 挿入量確認: 現地で明示した白線の上に受口端面があること。

※2 バックアップリングの向き、分割部の位置

(1) バックアップリングの羽根部がゴム輪側にあること。

(2) バックアップリング分割部とロックリング分割部が重ならないこと。

※3 押輪～受口間隔: 最大値-最小値 ≤ 5mm(同一円周上)

※4 ゴム輪の出入り状態

(1) 同一円周上にA、CまたはA、B、Cが同時に存在しないこと。

(2) ゴム輪の角部が押輪に乗り上げためくれ状態(右図)が存在しないこと。

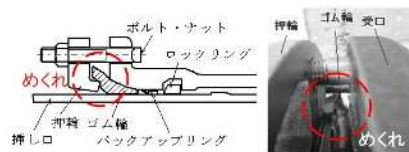


図 接合不良の例

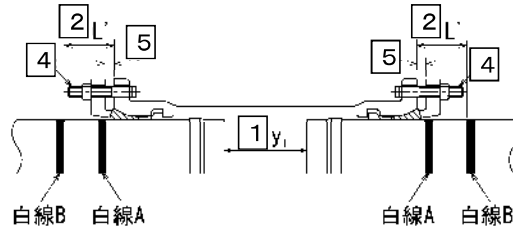
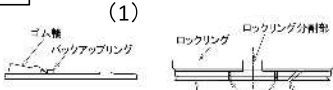
# NS形継ぎ輪チェックシート(φ500~φ1000)

年 月 日

工事名	
図面No.・測点	
呼び径	

		配管工

### 3 バックアップリングの向き、分割部の位置



### 6 ゴム輪の出入り状態

5mmを超える場合 5mm以下 0mm以下

管 No.			
管の種類			
略 図			
継手No.			—
清 掃	← 接合要領書に従って、管を清掃したら「OK」を記入する。		
両挿し口端の間隔 (y <sub>1</sub> )	①	備考	線表示の位置
	③		
	⑤		
	⑦		
受口端面～白線の間隔 (L')	①	← 一方から順次配管する場合に記入する。	2
	③		
	⑤		
	⑦		
受挿し隙間の調整	← 受口端面の内側と挿し口外面の寸法が均等になるよう調整する。を調整したら「OK」を記入する。		
バックアップリングの向き、分割部の位置※1	(1)	← 羽根部がゴム輪側にあることを確認し、「OK」を記入する。	
	(2)	← バックアップリング分割部とロックリング分割部が重ならないことを確認し、「OK」を記入する。	
滑剤の塗布	← 接合要領書に従って、滑剤を塗布したら「OK」を記入する。00 268		
押輪分割部の上下配置	← 接合要領書に従って、分割部が上下に配置されていることを確認したら「OK」を記入する。		
ボルト・ナット	数	← 締め付けたボルトの本数(本)を記入する。挿し口端間隔 (y <sub>1</sub> )	
	トルク N・m	← T頭ボルトの締め付けトルクを記入する。よびL'寸法 (y <sub>1</sub> の場合)	
押輪～受口間隔※2	①	← 押輪～受口の間隔(mm)を記入する。	呼び径 y <sub>1</sub> (mm) L' (mm)
	③		
	⑤		
	⑦		
ゴム輪の出入り状態※3	①	← ゴム輪の出入り状態をA、B、Cで記入する。	6
	②		
	③		
	④		
	⑤		
	⑥		
	⑦		
	⑧		
めくれ	← 全周にわたり、下図のようなめくれがないことを確認し、「OK」を記入する。		
判 定	← 全てのチェック項目を満足していれば「OK」を記入する。		

#### 判定基準

##### ※1バックアップリングの向き、分割部の位置

- (1)バックアップリングの羽根部がゴム輪側にあること。
- (2)バックアップリング分割部とロックリング分割部が重ならないこと。

※2 押輪～受口間隔:最大値-最小値≤5mm(同一円周上)

##### ※3 ゴム輪の出入り状態

- (1)同一円周上にA、CまたはA、B、Cが同時に存在しないこと。
- (2)ゴム輪の角部が押輪に乗り上げためくれ状態(右図)が存在しないこと。

注)両挿し口端の間隔(y<sub>1</sub>)は、一方から配管する場合には記入不要。  
L'(受口端面～白線の間隔)は、せめ配管の場合には記入不要。

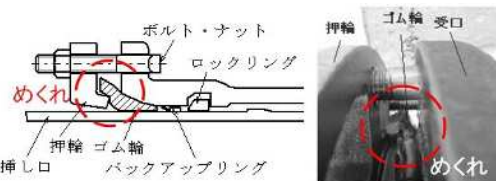


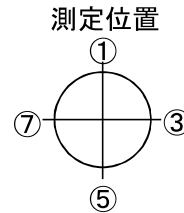
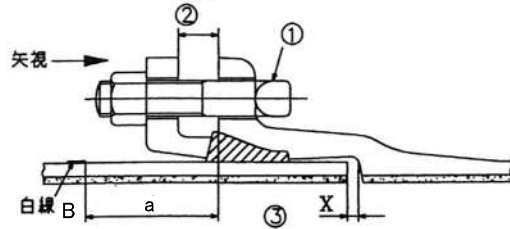
図 接合不良の例

# K形継手チェックシート

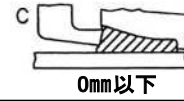
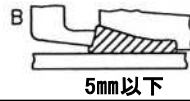
年 月 日

工事名	
図面No.・測点	
呼び径	

		配管工



④ ゴム輪の出入り状態



管 No.							
管の種類							
略 図							
継 手 No.							
清 掃		← 接合要領書に従って、管を清掃したら「OK」を記入する。					
滑 剤		← 接合要領書に従って、滑剤を塗布したら「OK」を記入する。					
①ボルト	数	← 締め付けたボルトの本数(本)を記入する。					
	トルク(N・m)	← T頭ボルトの締め付けトルクを記入する。					
②押輪～受口端面間隔	①						
	③	← 押輪～受口の間隔(mm)を記入する。					
	⑤						
	⑦						
③受口端面～白線Bの間隔(a)または胴付間隔(X)	①						
	③	← 受口端面～白線Bの間隔(a)(mm) または 胴付間隔(X)(mm)を記入する。					
	⑤						
	⑦						
④ゴム輪の出入状態	①						
	③	← ゴム輪の出入状態を記入する。					
	⑤						
	⑦						
判 定		← 全てのチェック項目を満足していれば「OK」を記入する。					

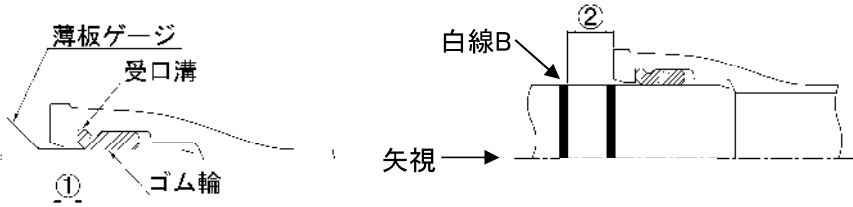
**判定基準** ②押輪－受口端面の間隔 : 最大値－最小値 ≤ 5mm(同一円周上)  
 ③受口端面－白線の間隔(a) : 呼び径 75～250A ≤ 95mm  
 呼び径300～700A ≤ 107mm  
 または胴付間隔(X) : 呼び径800～2600 X ≤ 表2の値(接合要領書参照)  
 ④ゴム輪の出入状態 : 同一円周上にA,CまたはA,B,Cが同時に存在しないこと。

# T形継手チェックシート

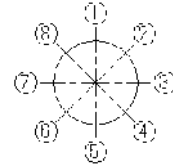
年 月 日

工事名	
図面No.・測点	
呼び径	

		配管工



測定位置



注) 呼び径300以下の場合  
1,3,5,7の4ヶ所とする

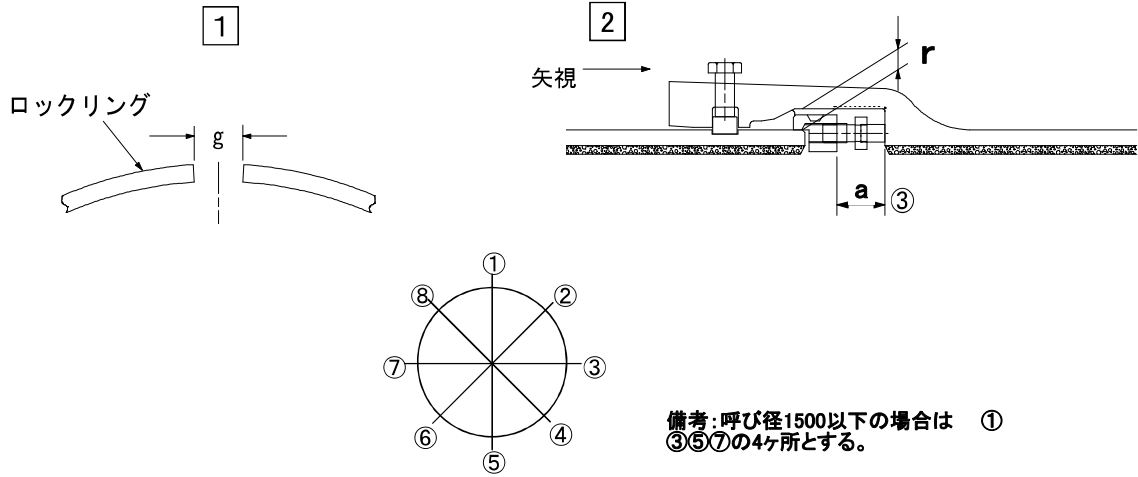
管 No.								
管の種類								
略 図								
継 手 No.								
清 掃	← 接合要領書に従って、管を清掃したら「OK」を記入する。							
滑 剤	← 接合要領書に従って、滑剤を塗布したら「OK」を記入する。							
受口溝の確認	← 接合要領書に従って、受口溝を確認したら「OK」を記入する。							
① 受口端面～ ゴム輪の間隔	①							
	②							
	③							
	④	← 受口端面からゴム輪までの間隔(mm)を記入する。						
	⑤							
	⑥							
	⑦							
	⑧							
② 受口端面～ 白線Bの間 隔	①							
	②							
	③							
	④	← 受口端面～白線Bの間隔(mm) または 胴付間隔(mm)を記入する。						
	⑤	大口径の場合は胴付寸法を記入しても良い。						
	⑥							
	⑦							
	⑧							
判 定	← 全てのチェック項目を満足していれば「OK」を記入する。							

# UF形継手 チェックシート

年 月 日

工事名	
図面No.・測点	
呼び径	

		配管工



管 No.									
管の種類									
略 図									
継 手 No.									
清 掃	← 接合要領書に従って、管を清掃したら「OK」を記入する。								—
ロックリングの間隔 (g) ※1	g <sub>1</sub>	← 接合要領書に従って、ロックリングの事前確認をしたら間隔 (g <sub>1</sub> ) (mm) を記入する。							1
	g <sub>2</sub>	← 接合要領書に従って、ロックリングの確認をしたら間隔 (g <sub>2</sub> ) (mm) を記入する。							
滑 剤	← 接合要領書に従って、滑剤を塗布したら「OK」を記入する。								—
受口～挿し口 隙間 (r) ※2	①								2
	②								
	③								
	④	← 受口と挿し口の隙間 (mm) を記入する。							
	⑤								
	⑥								
	⑦								
	⑧								
留 め 金 具	← 接合要領書に従って、留め金具で押輪を固定したら「OK」を記入する。								—
受口底部～ 押輪の間隔 (a) または締め付け トルク (N・m) ※3	①							2	
	②								
	③								
	④	← 接合要領書に従って a寸法 (mm) または、締め付けトルク (N・m) を記入する。							
	⑤								
	⑥								
	⑦								
	⑧								
判 定	← 全てのチェック項目を満足していれば「OK」を記入する。								—

判定基準: ※1 ロックリングの間隔 (g) :  $g_2 \leq g_1$

※2 受口と挿し口の隙間が全集ほぼ均等になるよう調整する。

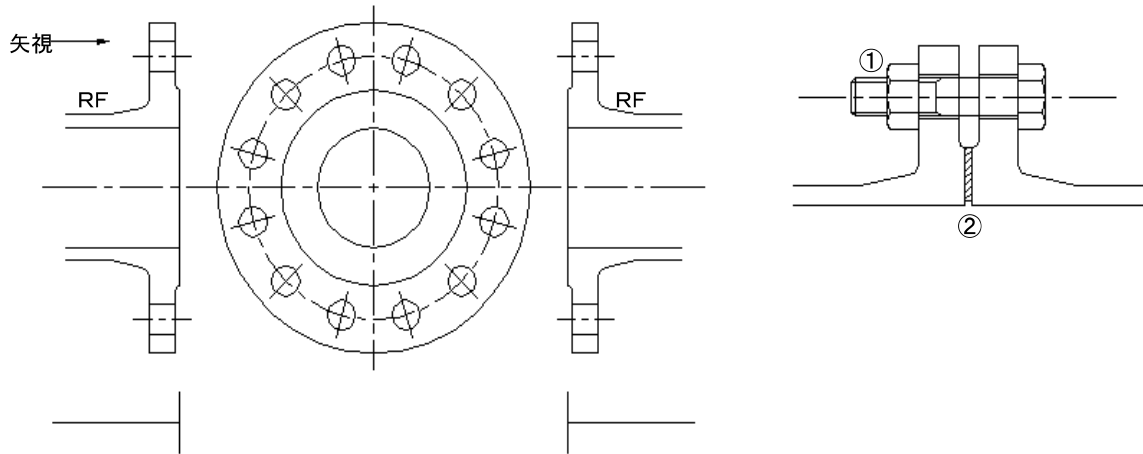
※3 a寸法が締め付け完了時のa寸法内であること。ただし、締め付けトルクが非常に大きくなり、そこまでのねじ出しが困難な場合は、所定の締め付けトルクに達した時点で締め付け完了とする。

# 大平面座形フランジ継手チェックシート

年 月 日

工事名	
図面No.・測点	
呼び径	

		配管工



管 No.									
管の種類									
略 図									
継 手 No.									
清 掃	← 接合要領書に従って、清掃したら「OK」を記入する。								
接着剤使用の有無	← ガasketの仮止めに接着剤を使用したら「有」、使用しなければ「無」を記入する。								
①ボルト (緩み防止ナット)	数	← 使用した六角ボルトの本数を記入する。							
	トルク (N・m)	← 六角ボルトの締め付けトルクを記入する。							
①'ボルト (補強金具)	数	← 使用した六角ボルトの本数を記入する。							
	トルク (N・m)	← 六角ボルトの締め付けトルクを記入する。							
②ガスケットの位置	← フランジ面の平行にかたよりなく接合されていること、およびガスケットの位置がずれていなければ「OK」を記入する。								
判 定	← 全てのチェック項目を満足していれば「OK」を記入する。								

**判定基準**

- ①ボルトの締め付けトルク : 使用する緩み防止ナットにおける締め付けトルク値。水道工事標準仕様書で規定しているトルク値以下となる場合は水道工事標準仕様書の値で管理すること。
- ①'ボルトの締め付けトルク : 使用する補強金具における締め付けトルク値。
- ②ガスケットの位置 : フランジ面の平行にかたよりなく接合されていること、およびガスケットのずれがないこと。

※ダブルナット構造のものを使用する場合は、フランジ継手チェックシートのトルク欄を2段書きし、管理すること。



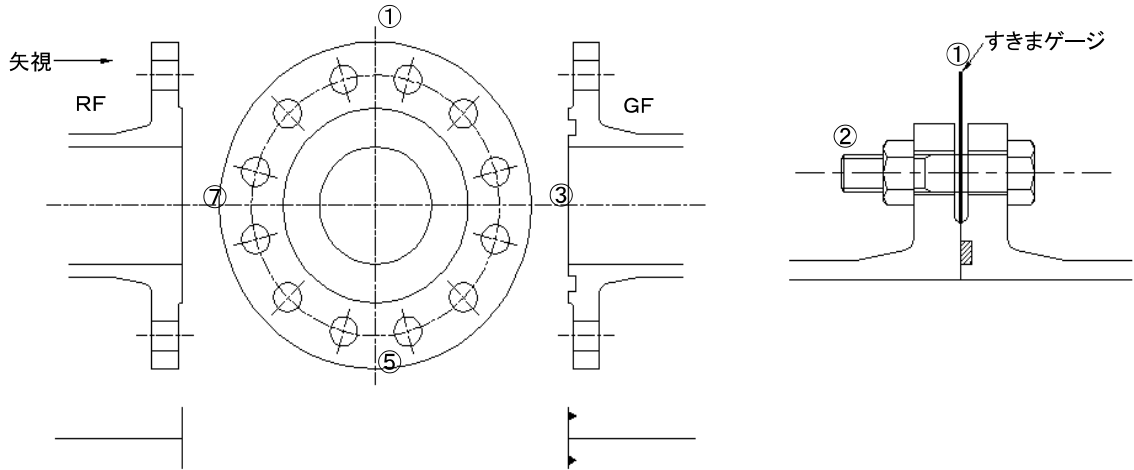
# 溝形フランジ継手チェックシート(メタルタッチの場合)

年 月 日

工事名	
図面No.・測点	
呼び径	

		配管工

呼び圧力



管 No.										
管の種類										
略 図										
継 手 No.										
清 掃	← 接合要領書に従って、清掃したら「OK」を記入する。									
接着剤使用の有無	← ガasketの仮止めに接着剤を使用したら「有」、使用しなければ「無」を記入する。									
①すきまゲージ (1mm厚)によるチェック	①									
	③	← フランジ面間のすきまに1mm厚のすきまゲージが入らなければ「OK」を記入する。								
	⑤									
	⑦									
②ボルト (緩み防止ナット)	数	← 使用した六角ボルトの本数を記入する。								
	トルク (N・m)	← 六角ボルトの締め付けトルクを記入する。								
②'ボルト (固定金具)	数	← 使用した六角ボルトの本数を記入する。								
	トルク (N・m)	← 六角ボルトの締め付けトルクを記入する。								
判 定	← 全てのチェック項目を満足していれば「OK」を記入する。									

- 判定基準
- ①すきまゲージによるチェック : フランジ面間に1.0mm厚のすきまゲージが入らないこと。
  - ②ボルトの締め付けトルク : 使用する緩み防止ナットにおける締め付けトルク値。水道工事標準仕様書で規定しているトルク値以下となる場合は水道工事標準仕様書の値で管理すること。
  - ②'ボルトの締め付けトルク : 使用する補強用金具における締め付けトルク値。
- ※ダブルナット構造のものを使用する場合は、フランジ継手チェックシートのトルク欄を2段書きし、管理すること。

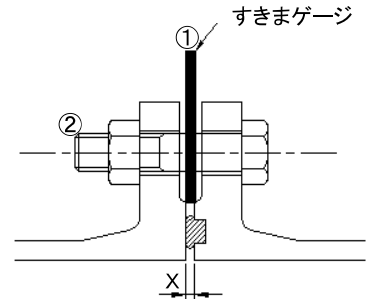
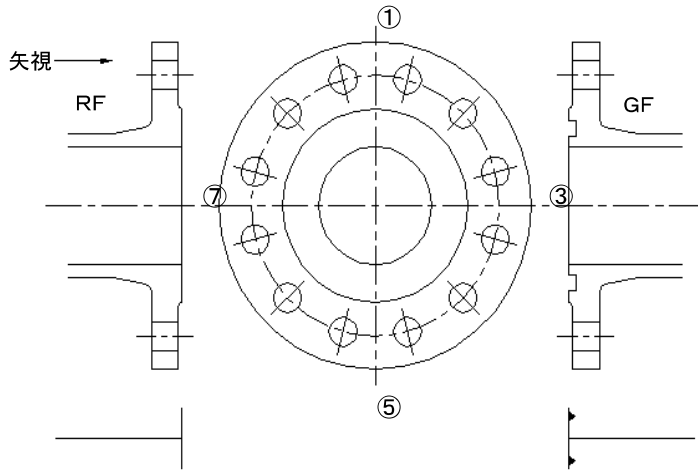
# 溝形フランジ継手チェックシート(メタルタッチでない場合)

年 月 日

工事名	
図面No.・測点	
呼び径	

		配管工

## 呼び圧力



メタルタッチでない溝形フランジの標準間隔

呼び径	標準間隔	
	下限	上限
75~900	3.5	4.5
1000~1500	4.5	6.0
1600~2400	6.0	8.0
2600	7.5	9.5

注) 標準間隔は上図のX寸法をいう。

管 No.																			
管の種類																			
略 図																			
継 手 No.																			
清 掃																			
接着剤使用の有無																			
①すきまゲージ (上限用と下限用) によるチェック	①																		
	③																		
	⑤																		
	⑦																		
②ボルト (緩み防止ナット)	数																		
	トルク (N・m)																		
②'ボルト (補強金具)	数																		
	トルク (N・m)																		
判 定																			

判定基準 ①すきまゲージによるチェック : 表にある上限用のすきまゲージが挿入できず、下限用のすきまゲージが挿入できること。  
 ②ボルトの締め付けトルク : 使用する緩み防止ナットにおける締め付けトルク値。水道工事標準仕様書で規定しているトルク値以下となる場合は水道工事標準仕様書の値で管理すること。  
 ②'ボルトの締め付けトルク : 使用する補強用金具における締め付けトルク値。

※ダブルナット構造のものを使用する場合は、フランジ継手チェックシートのトルク欄を2段書きし、管理すること。