

産業廃棄物処理計画書

該当する欄に○の印を記入してください。

2-2	法定	○	自主
-----	----	---	----

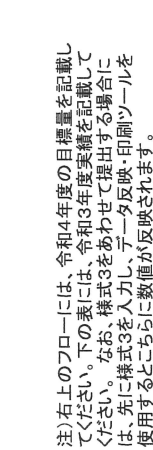
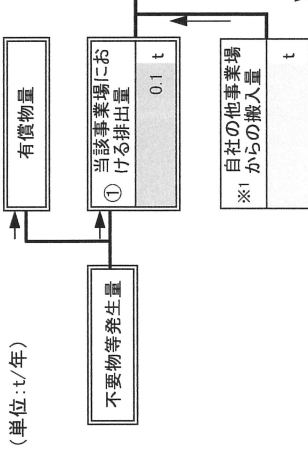
事業場名称：前田道路株式会社 小田原材工場

別紙処理フロー

令和4年度発生する産業廃棄物ごとの目標量と処理計画

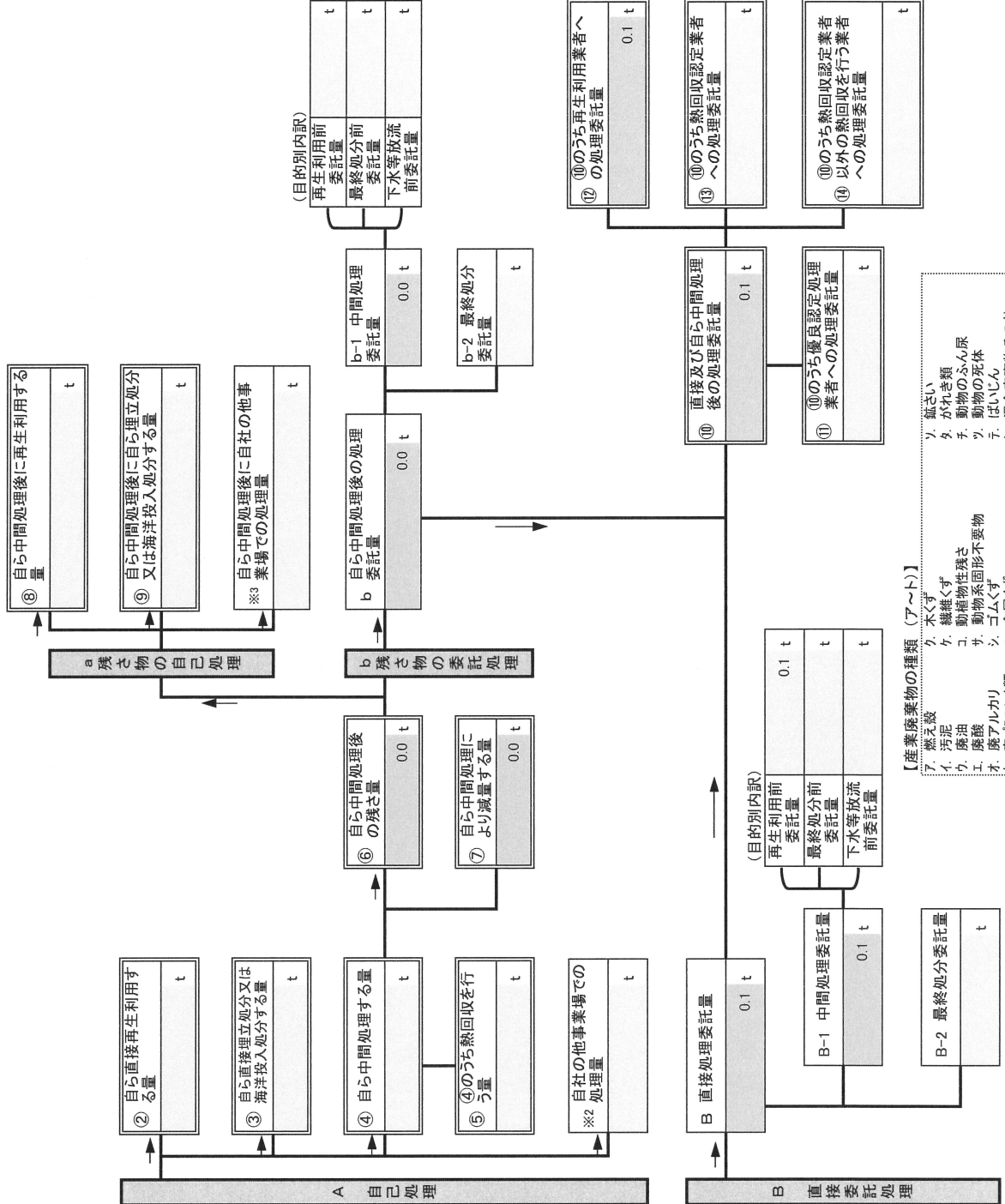
フローに記載した産業廃棄物の種類
ウ. 廃油

※ 本用紙は廃棄物の種類ごとに枚の記載となります。異なる廃棄物の処理フローは別シートに記載してください。



注) 右上のフローには、令和4年度の目標量を記載してください。下の表には、令和3年度実績を記載してください。なお、様式3をあわせて提出する場合は、先に様式3を入力し、データ反映・印刷ツールを使用するとこちらに数値が反映されます。

項目	令和3年度実績
① 排出量	0.1 t
②+⑧ 自ら再生利用を行った量	0.0 t
⑤ 自ら熱回収を行った量	0.0 t
⑦ 自ら中間処理により減量した量	0.0 t
③+⑨ 自ら独立処分又は海洋投入処分を行った量	0.0 t
⑩ 全処理委託量	0.1 t
⑪ 優良認定処理業者への処理委託量	0.0 t
⑫ 再生利用業者への処理委託量	0.1 t
⑬ 熱回収認定業者への処理委託量	0.0 t
⑭ 熱回収認定業者以外の熱回収を行う業者への処理委託量	0.0 t



- 【産業廃棄物の種類 (ア～ト)】
- ア. 燃え殻
 - イ. 汚泥
 - ウ. 廃油
 - エ. 廃酸
 - オ. 廃アルカリ
 - カ. 廃プラスチック類
 - キ. 紙くず
 - ク. 木くず
 - ケ. 繊維くず
 - コ. 動植物性残さ
 - ク. 動物系固形不要物
 - シ. ゴムくず
 - ス. 金属くず
 - セ. ガラス・コンクリート・陶磁器くず
 - フ. 鉱さい
 - ク. がれき類
 - ツ. 動物の死体
 - テ. ばいじん
 - ト. 混合廃棄物その他

産業廃棄物処理計画書

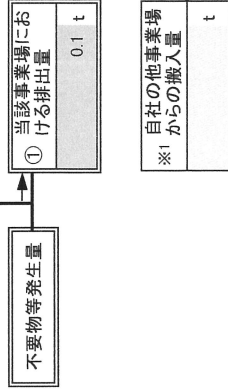
別紙処理フロー

令和4年度発生する産業廃棄物ごとの目標量と処理計画

フローに記載した産業廃棄物の種類
カ. 廃プラスチック類

※ 本用紙は産業廃棄物の種類ごとに1枚の記載となります。異なる廃棄物の処理フローは別シートに記載してください。

(単位: t/年)

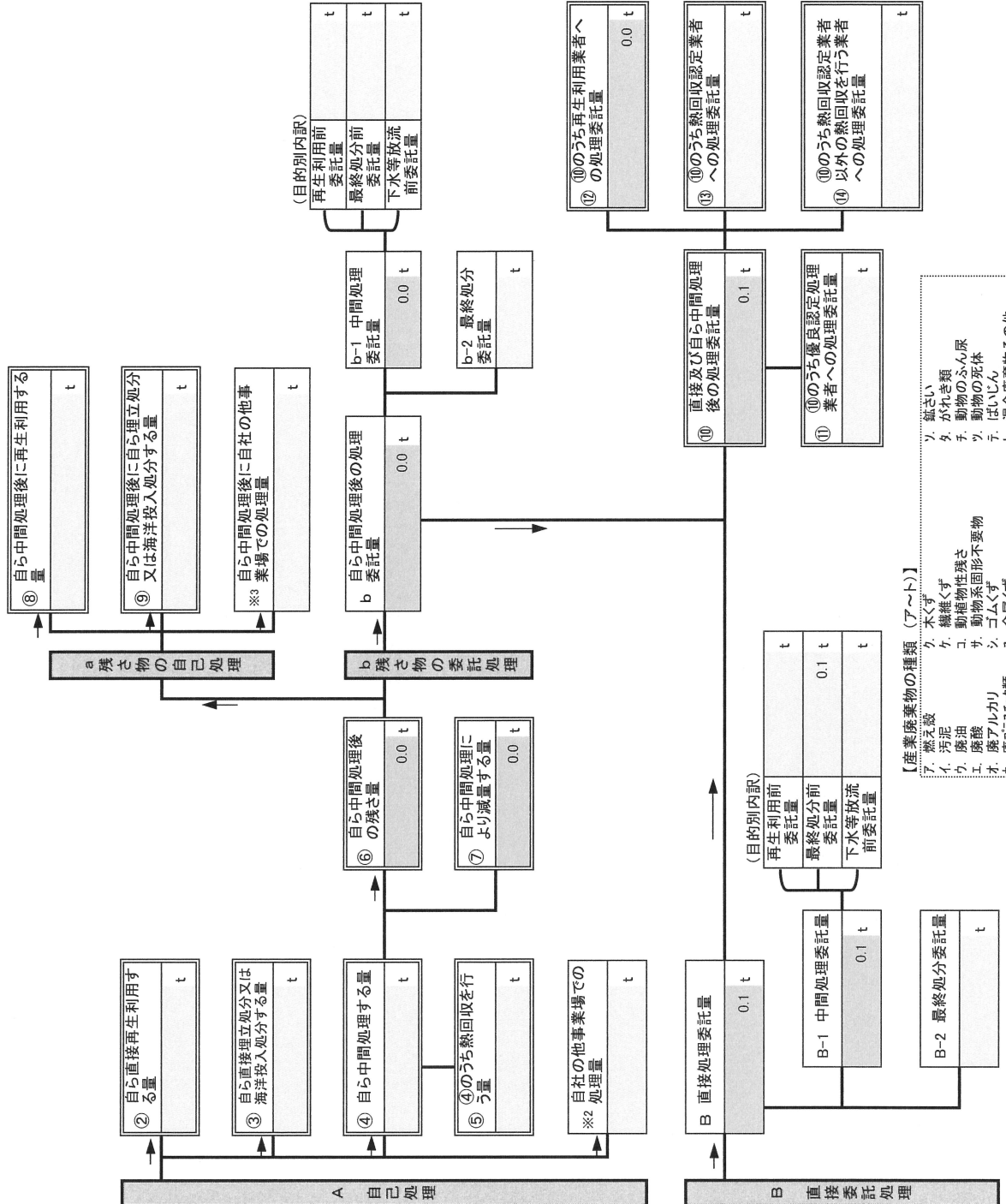


注) 右上のフローには、令和4年度の目標量を記載してください。下の表には、令和3年度実績を記載してください。なお、構式3をあわせて提出する場合は、先に構式3を入力し、データ反映・印刷ツールを使用するとこちらに数値が反映されます。

項目	令和3年度実績
① 排出量	0.1 t
②+③ 自ら再生利用を行った量	0.0 t
⑤ 自ら熱回収を行った量	0.0 t
⑦ 自ら中間処理により減量した量	0.0 t
③+④ 自ら埋立処分又は海洋投入処分を行った量	0.0 t
⑩ 全処理委託量	0.1 t
⑪ 優良認定処理業者への処理委託量	0.0 t
⑫ 再生利用業者への処理委託量	0.1 t
⑬ 熱回収認定業者への処理委託量	0.0 t
⑭ 熱回収認定業者以外の熱回収を行う業者への処理委託量	0.0 t

事業場名称 : 前田道路株式会社 小田原合材工場

該当する欄に○印を記入してください。
2-2 法定 自主



【産業廃棄物の種類 (ア～ト)】

- ア. 燃え殻
- イ. 汚泥
- ウ. 廃油
- エ. 廃アルカリ
- カ. 廃プラスチック類
- キ. 紙くず
- ク. 繊維くず
- ケ. 動植物性残渣
- コ. 動物系固形不要物
- ク. 鉱さい
- ケ. がれき類
- チ. 動物のふん尿
- ツ. 動物の死体
- テ. ばいじん
- ト. 混合廃棄物その他

産業廃棄物処理計画書

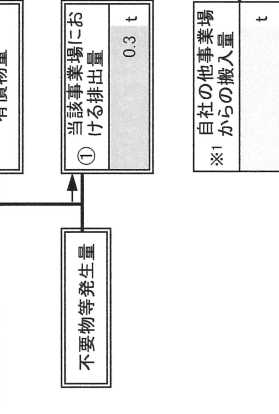
別紙処理フロー

令和4年度発生する産業廃棄物ごとの目標量と処理計画

フローに記載した産業廃棄物の種類 ク、木くず

※ 本用紙は廃棄物の種類ごとに枚の記載となります。異なる廃棄物の処理フローは別シートに記載してください。

(単位: t/年)



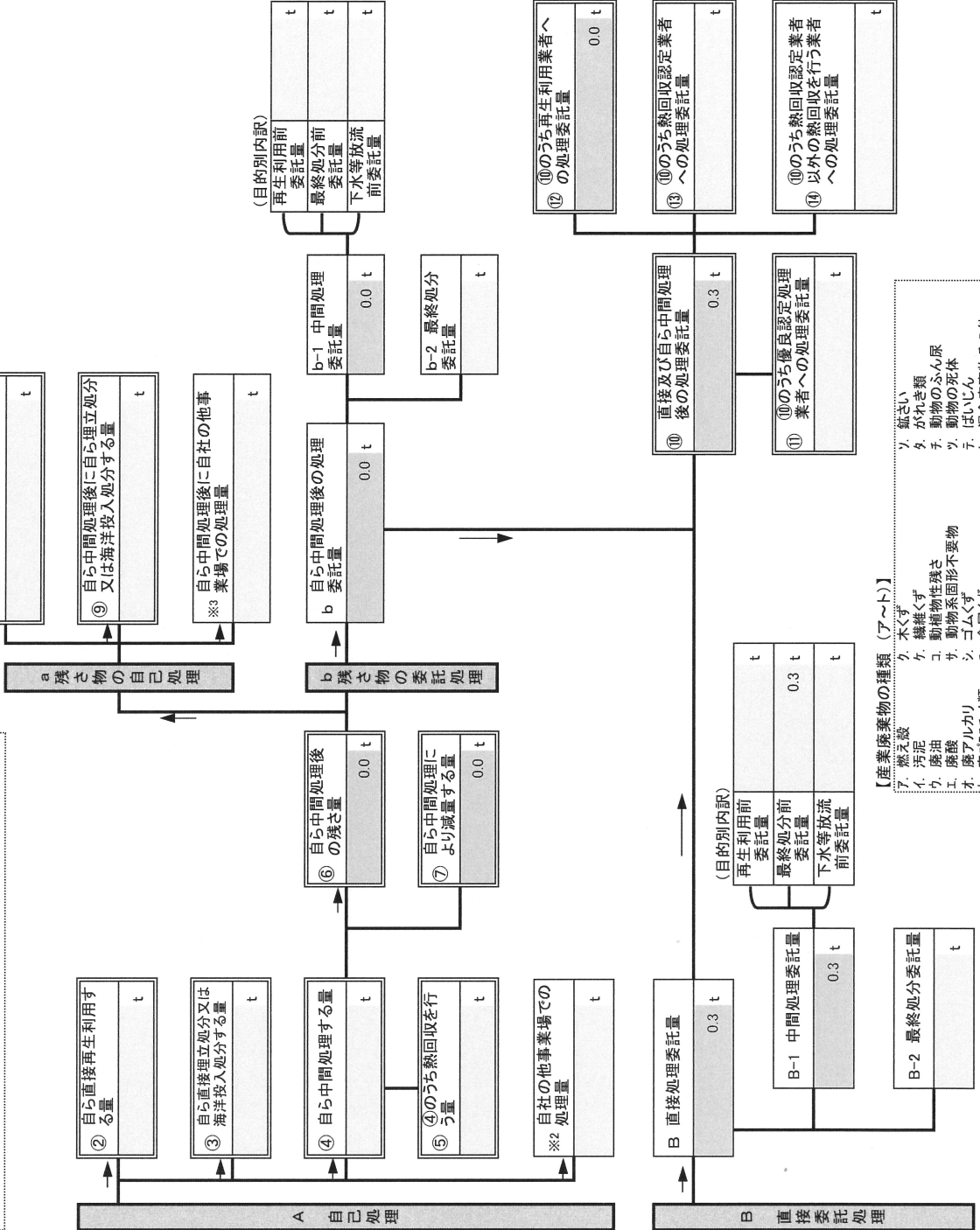
注) 右上のフローには、令和4年度の目標量を記載してください。下の表には、令和3年度実績を記載してください。なお、様式3を合わせて提出する場合には、先に様式3を入力し、データ反映・印刷ツールを使用するとこちらに数値が反映されます。

項目	令和3年度実績
① 排出量	0.3 t
②+⑧ 自ら再生利用を行った量	0.0 t
⑤ 自ら熱回収を行った量	0.0 t
⑦ 自ら中間処理により減量した量	0.0 t
③+⑨ 自ら埋立処分又は海洋投入処分を行った量	0.0 t
⑩ 全処理委託量	0.3 t
⑪ 優良認定処理業者への処理委託量	0.0 t
⑫ 再生利用者への処理委託量	0.0 t
⑬ 熱回収認定業者への処理委託量	0.0 t
⑭ 熱回収認定業者以外の熱回収を行う業者への処理委託量	0.0 t

該当する欄に○印を記入してください。
2-2 法定 自主

事業場名称：前田通路株式会社 小田原合材工場

「木くず」には業種指定等があり、該当業種以外では一般廃棄物となり、報告対象外です。
【該当業種】木材又は木製品の製造業(家具製造業を含む)、ハルプ製造業、輸入木材の卸売業及び物品買戻業に係るもの、建設業(工作物の新築、改築、除却に伴って生じたもの)。
【全業種対象】買物の流通のために使用したパレット(スレット)への買物の積付付のために使用したこん包用の木材を含む。



【産業廃棄物の種類 (ア～ト)】

- ア. 燃え殻
- イ. 汚泥
- ウ. 廃油
- エ. 廃酸
- オ. 廃アルカリ
- カ. 廃プラスチック類
- キ. 紙くず
- ク. 繊維くず
- コ. 繊維物性残さ
- ク. 動物系固形不要物
- ケ. 動物のふん尿
- コ. 動物の死体
- セ. ばいじん
- ソ. 金属くず
- タ. 廃プラスチック類
- チ. 陶磁器くず
- ツ. 混合廃棄物その他

産業廃棄物処理計画書

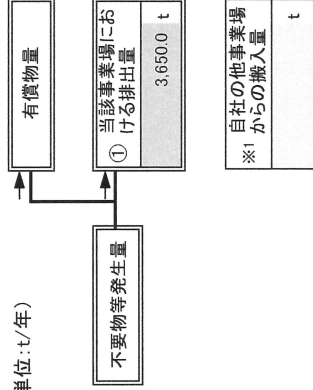
別紙処理フロー

令和4年度発生する産業廃棄物ごとの目標量と処理計画

フローに記載した産業廃棄物の種類
 タ. がれき類

※ 本用紙は廃棄物の種類ごとに枚の記載となります。異なる廃棄物の処理フローは別シートに記載してください。

(単位: t/年)

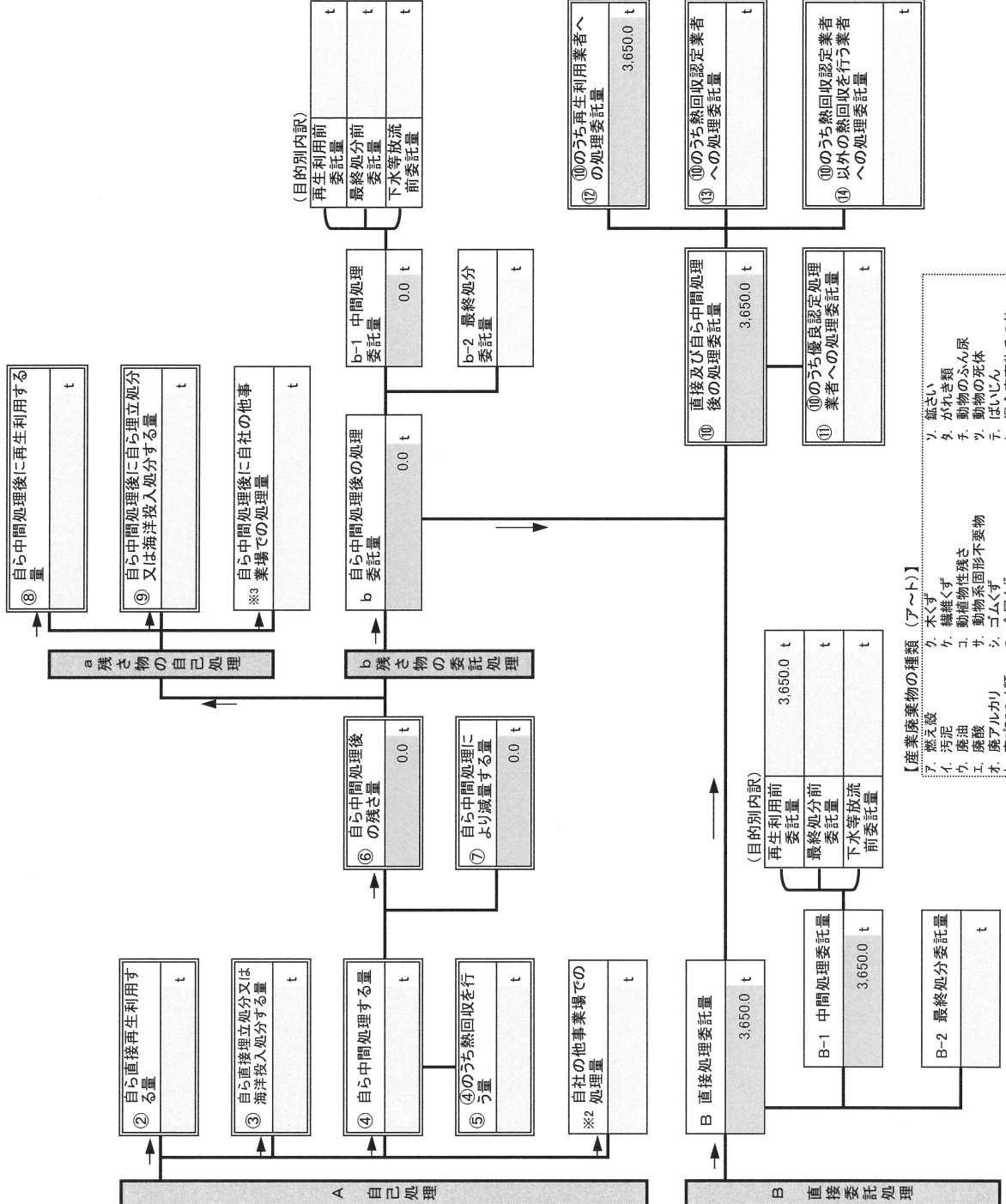


注) 右上のフローには、令和4年度の目標量を記載してください。下の表には、令和3年度実績を記載してください。なお、様式3をあわせて提出する場合には、先に様式3を入力し、データ反映・印刷ツールを使用するとこちらに数値が反映されます。

項目	令和3年度実績
① 排出量	3,654.5 t
②+⑧ 自ら再生利用を行った量	0.0 t
⑤ 自ら熱回収を行った量	0.0 t
⑦ 自ら中間処理により減量した量	0.0 t
③+⑨ 自ら埋立処分又は海洋投入処分を行った量	0.0 t
⑩ 全処理委託量	3,654.5 t
⑪ 優良認定処理業者への処理委託量	0.0 t
⑫ 再生利用者への処理委託量	3,654.5 t
⑬ 熱回収認定業者への処理委託量	0.0 t
⑭ 熱回収認定業者以外の熱回収を行う業者への処理委託量	0.0 t

該当する欄に○印を記入してください。
 2-2 法定 自主

事業場名称 : 前田通路株式会社 小田原合材工場



【産業廃棄物の種類 (ア〜ト)】

- ア. 燃や殻
- イ. 汚泥
- ウ. 廃油
- エ. 廃酸
- オ. 廃アルカリ
- カ. 紙くず
- キ. 繊維くず
- ク. 動物性残渣
- コ. 動物系固形不燃物
- ク. アルカリ
- ケ. プラスチック類
- セ. ガラス・コンクリート・陶磁器くず
- ソ. ぬい
- タ. がれき類
- チ. 動物のふん尿
- ツ. 動物の死体
- テ. はいじん
- ト. 混合廃棄物その他

産業廃棄物処理計画書

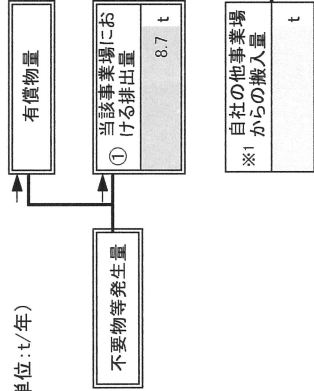
別紙処理フロー

令和4年度発生する産業廃棄物ごとの目標量と処理計画

フローに記載した産業廃棄物の種類
 ト、混合廃棄物その他

※ 本用紙は廃棄物の種類ごとに枚の記載となります。異なる廃棄物の処理フローは別シートに記載してください。

(単位: t/年)

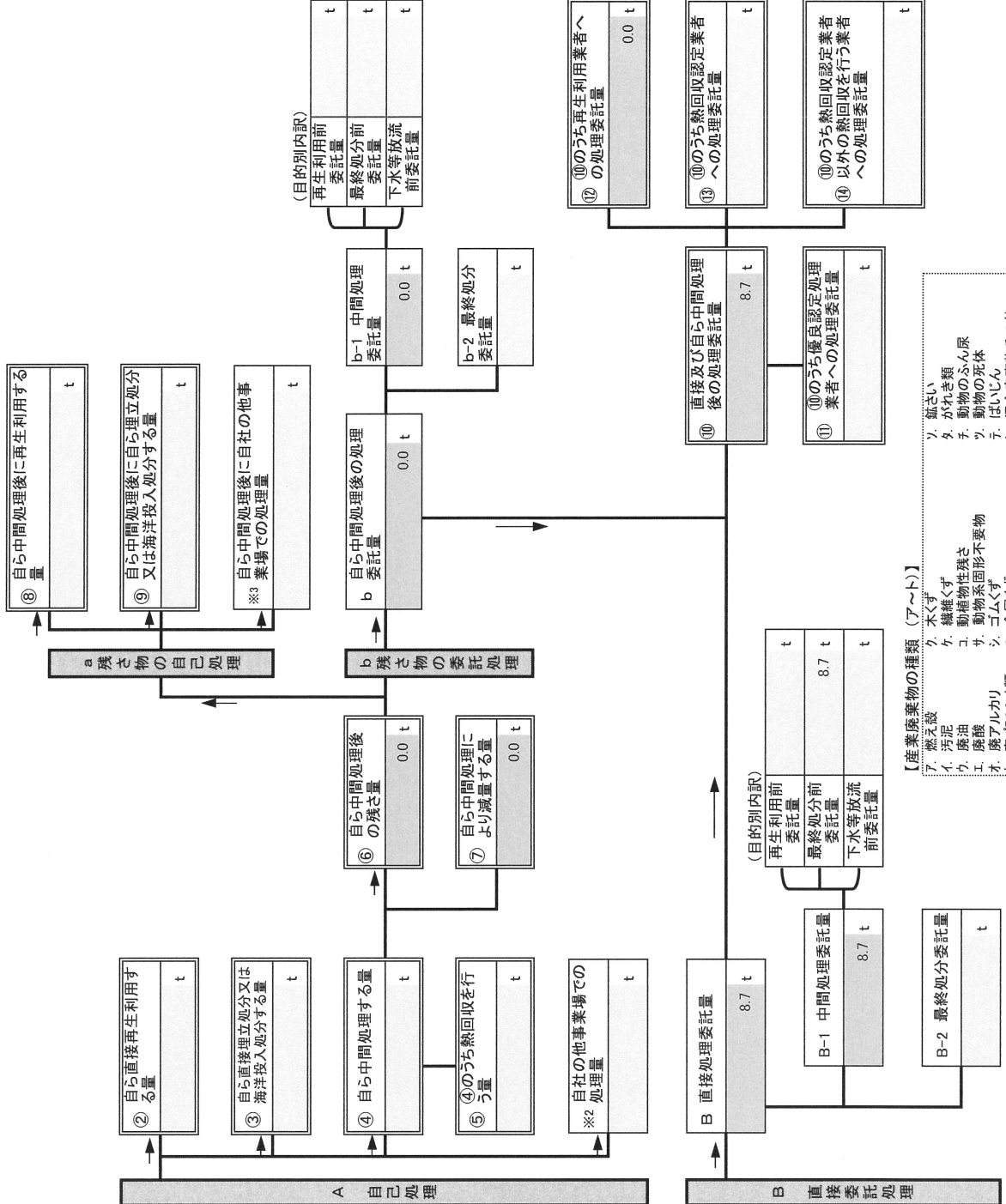


注) 右上のフローには、令和4年度の目標量を記載してください。下の表には、令和3年度実績を記載してください。なお、様式3をあわせて提出する場合には、先に様式3を入力し、データ反映・印刷ツールを使用するとこちらに数値が反映されます。

項目	令和3年度実績
① 排出量	8.7 t
②+⑧ 自ら再生利用を行った量	0.0 t
⑤ 自ら熱回収を行った量	0.0 t
⑦ 自ら中間処理により減量した量	0.0 t
③+⑨ 自ら埋立処分又は海洋投入処分を行った量	0.0 t
⑩ 全処理委託量	8.7 t
⑪ 優良認定処理業者への処理委託量	0.0 t
⑫ 再生利用者への処理委託量	0.0 t
⑬ 熱回収認定業者への処理委託量	0.0 t
⑭ 熱回収認定業者以外の熱回収を行う業者への処理委託量	0.0 t

該当する欄に○印を記入してください。
 2-2 法定 自主

事業場名称： 前田道路株式会社 小田原合材工場



【産業廃棄物の種類 (ア～ト)】

- ア. 燃え殻
- イ. 汚泥
- ウ. 廃油
- エ. 廃酸
- オ. 廃アルカリ
- カ. 紙くず
- キ. 繊維くず
- ク. 金属くず
- ク. 動植物性残さ
- コ. 動物系固形不燃物
- ク. 廃プラスチック類
- シ. ゴムくず
- ス. 金属くず
- セ. ガラス・コンクリート・陶磁器くず
- ジ. 鉱さい
- タ. がれき類
- チ. 動物のふん尿
- ツ. 動物の死体
- テ. ばいじん
- ト. 混合廃棄物その他