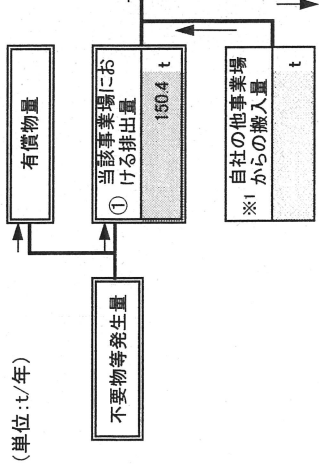


産業廃棄物処理計画書

別紙処理フロー

令和4年度発生する産業廃棄物ごとの目標量と処理計画

ア. 燃え殻
 フローに記載した産業廃棄物の種類
 ※ 本用紙は廃棄物の種類ごとに1枚の記載となります。異なる廃棄物の処理フローは別シートに記載してください。
 (単位: t/年)

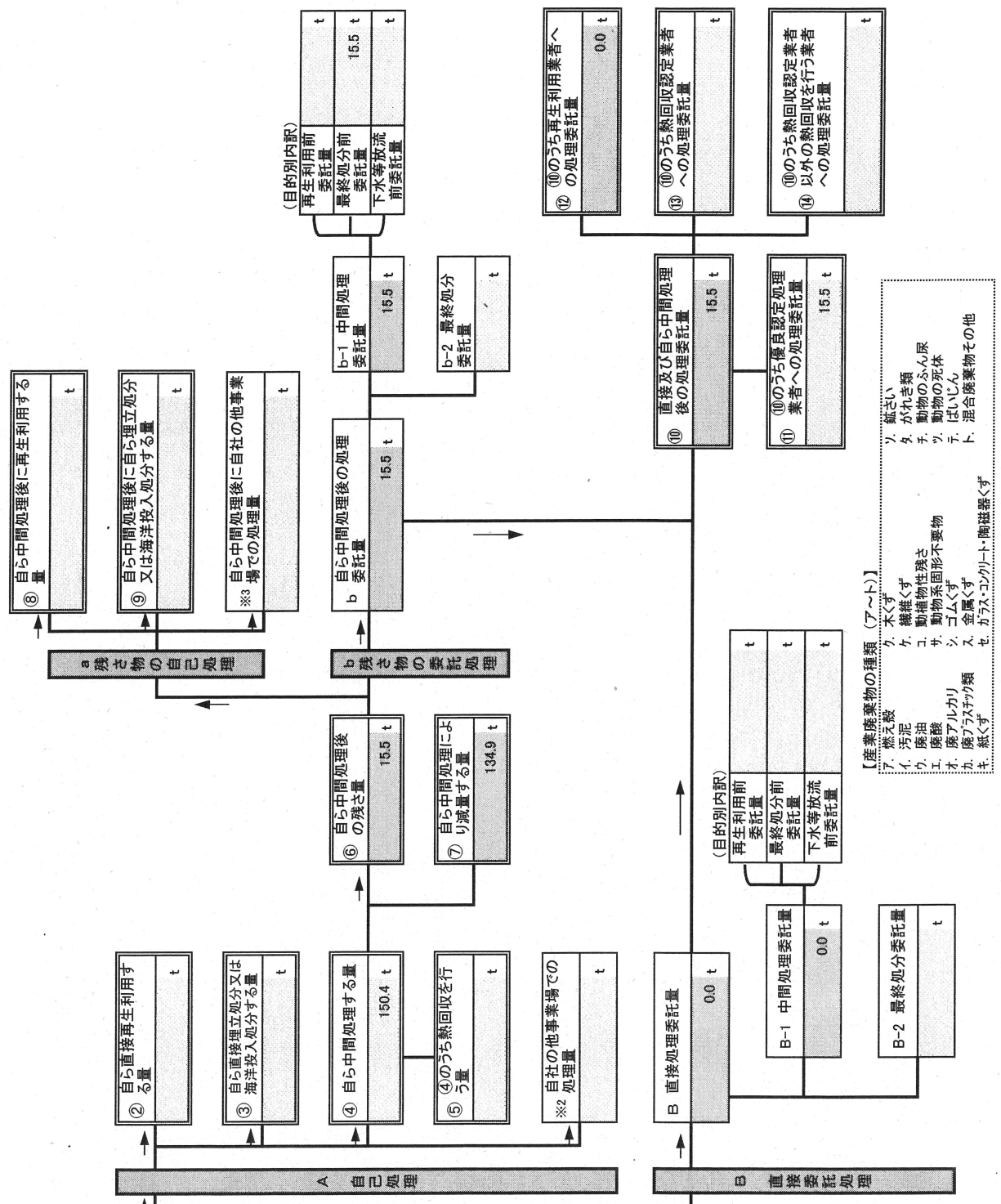


注) 右上のフローには、令和4年度の目標量を記載してください。下の表には、令和3年度実績を記載してください。なお、様式3をあわせて提出する場合には、先に様式3を入力し、データ反映・印刷ツールを使用するとこちらに数値が反映されます。

項目	令和3年度実績
① 排出量	108.6 t
②+③ 自ら再生利用を行った量	0.0 t
⑤ 自ら熱回収を行った量	0.0 t
⑦ 自ら中間処理により減量した量	95.6 t
③+⑨ 自ら埋立処分又は海洋投入処分を行った量	0.0 t
⑩ 全処理委託量	11.0 t
⑪ 優良認定処理業者への処理委託量	11.0 t
⑫ 再生利用業者への処理委託量	0.0 t
⑬ 熱回収認定業者への処理委託量	0.0 t
⑭ 熱回収認定業者以外の熱回収を行う業者への処理委託量	0.0 t

事業場名称 独立行政法人国立印刷局小田原工場

該当する欄に○印を記入してください。
 2-2 法定 自主



- 【産業廃棄物の種類 (ア～ト)】
- ア. 燃え殻
 - イ. 汚泥
 - ウ. 廃油
 - エ. 廃アルカリ
 - オ. 廃プラスチック類
 - カ. 紙くず
 - キ. 繊維くず
 - ク. 動物性残渣
 - ケ. 植物性残渣
 - コ. 動物系固形不燃物
 - サ. コムくず
 - シ. 金属くず
 - ス. 金属くず
 - セ. ガラス・コンクリート・陶磁器くず
 - ソ. 木くず
 - タ. 鉄くず
 - チ. 銅くず
 - リ. 鉛くず
 - ハ. 銅くず
 - ニ. 鉛くず
 - ホ. 鉛くず
 - ヘ. 鉛くず
 - ト. 混合廃棄物その他

産業廃棄物処理計画書

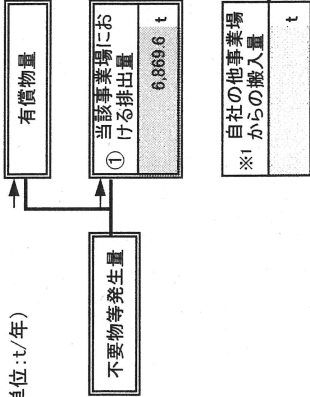
別紙処理フロー

令和4年度発生する産業廃棄物ごとの目標量と処理計画

1. 汚泥

※ 本用紙は廃棄物の種類ごとに1枚の記載となります。異なる廃棄物の処理フローは別シートに記載してください。

(単位:t/年)

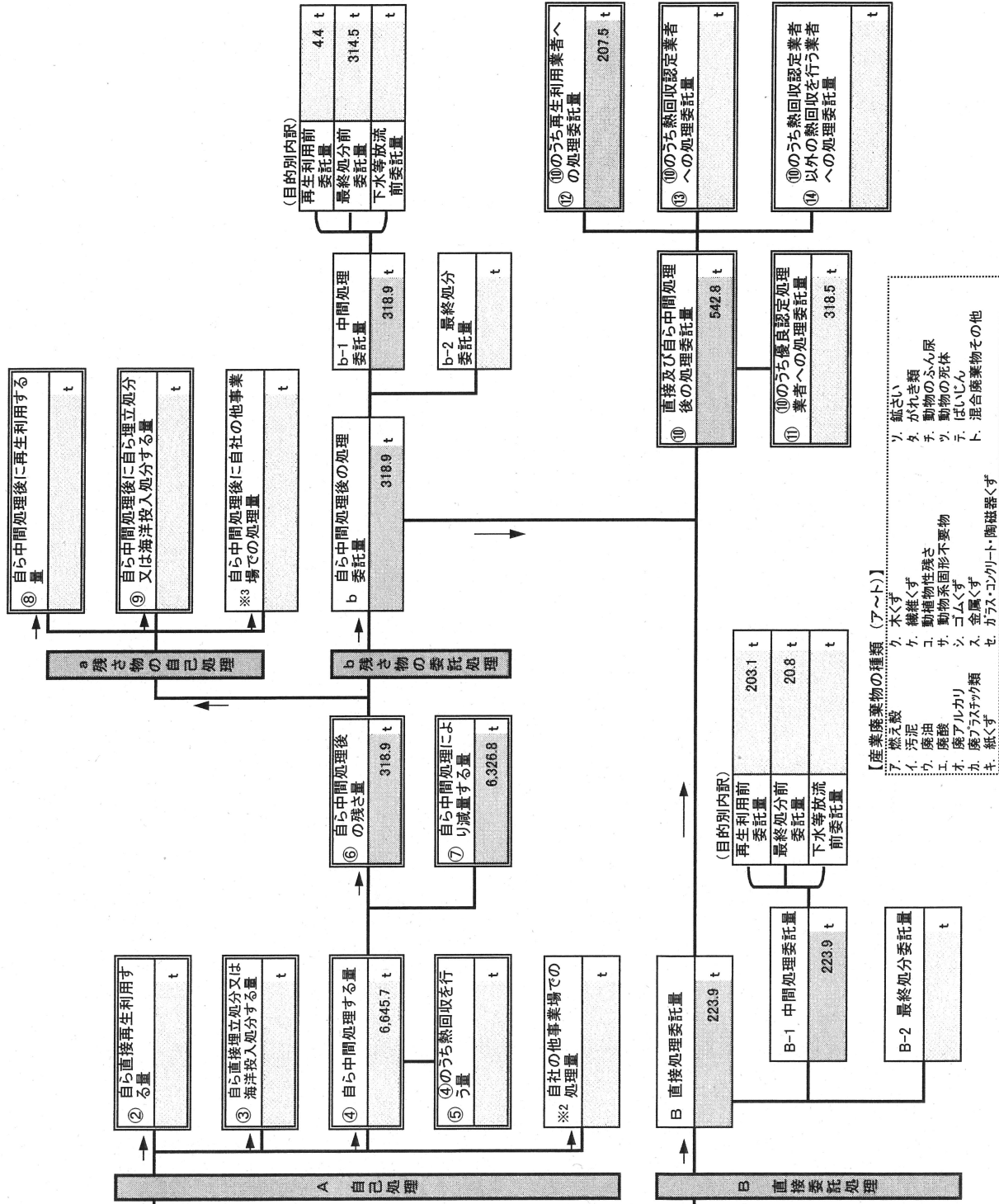


注) 右上のフローには、令和4年度の目標量を記載してください。下の表には、令和3年度実績を記載してください。なお、構式3をあわせて提出する場合は、先に構式3を入力し、データ反映・印刷ツールを使用するとこちらに数値が反映されます。

項目	令和3年度実績
① 排出量	6,882.6 t
②+⑧ 自ら再生利用を行った量	0.0 t
⑤ 自ら熱回収を行った量	0.0 t
⑦ 自ら中間処理により減量した量	6,326.8 t
③+⑨ 自ら獨立処分又は海洋投入処分を行った量	0.0 t
⑩ 全処理委託量	558.8 t
⑪ 優良認定処理業者への処理委託量	318.5 t
⑫ 再生利用業者への処理委託量	216.0 t
⑬ 熱回収認定業者への処理委託量	0.0 t
⑭ 熱回収認定業者以外の熱回収を行う業者への処理委託量	0.0 t

該当する欄に○印を記入してください。
2-2 法定 自主

事業場名称： 独立行政法人国立印刷高小田原工場



【産業廃棄物の種類 (ア～ト)】

- ア. 燃え殻
- イ. 汚泥
- ウ. 廃油
- エ. 廃酸
- オ. 廃アルカリ
- カ. 廃プラスチック類
- キ. 繊維くず
- ク. 木くず
- ケ. 金属くず
- コ. 動物性残さ
- サ. 動物系固形不燃物
- シ. ゴムくず
- ス. 金属くず
- セ. プラスチック類
- ソ. 陶磁器くず
- リ. 磁さい
- ル. がれき類
- ヲ. 動物のふん尿
- ワ. 動物の死体
- ヰ. ばいじん
- ト. 混合廃棄物その他

産業廃棄物処理計画書

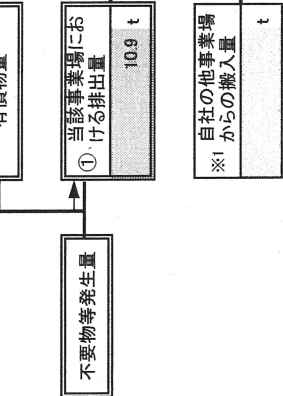
別紙処理フロー

令和4年度発生する産業廃棄物ごとの目標量と処理計画

フローに記載した産業廃棄物の種類	ウ、 廃油
------------------	-------

※ 本用紙は産業廃棄物の種類ごとに1枚の記載となります。異なる廃棄物の処理フローは別シートに記載してください。

(単位:t/年)

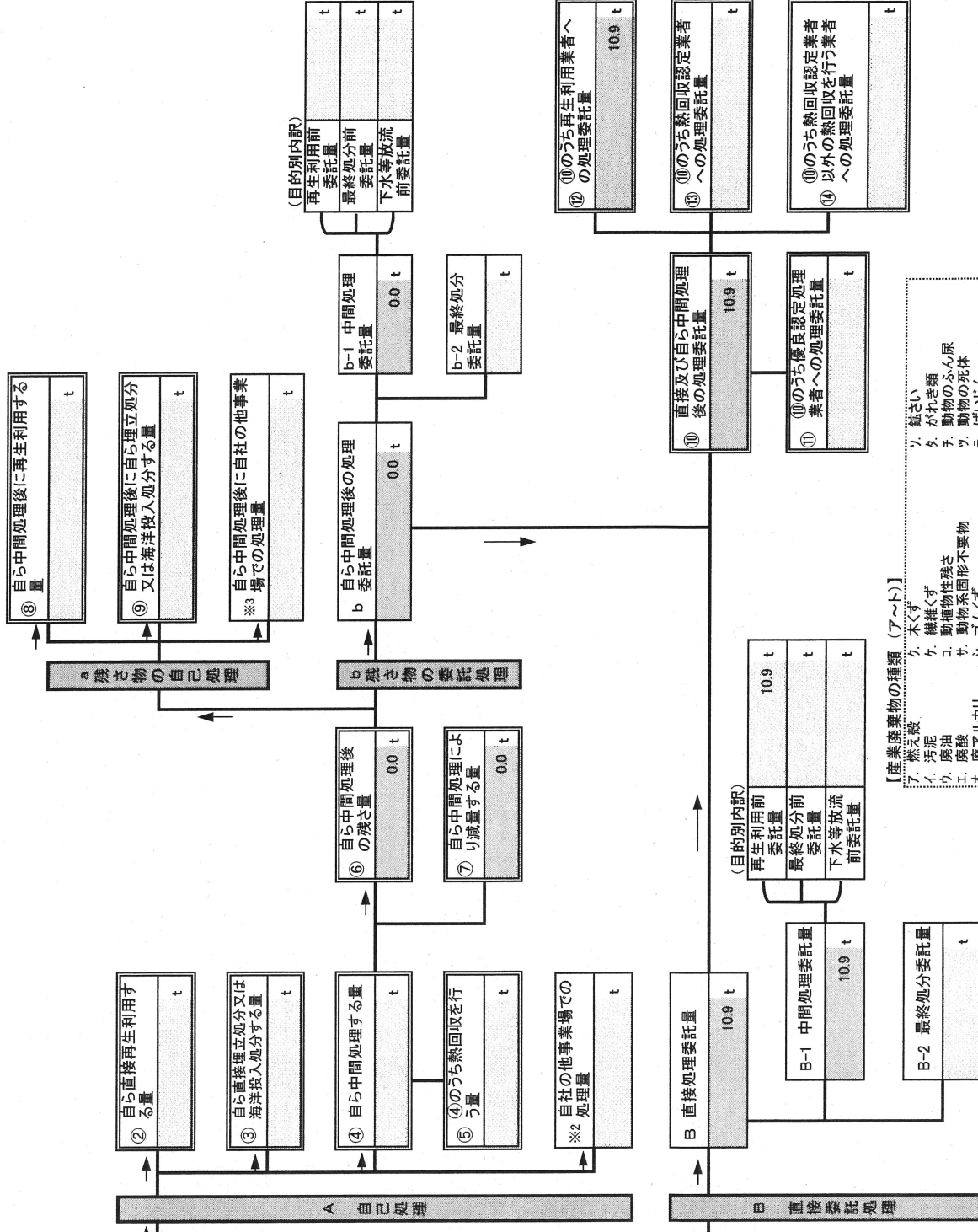


注) 右上のフローには、令和4年度の目標量を記載してください。下の表には、令和3年度実績を記載してください。なお、様式3をあわせて提出する場合は、先に様式3を入力し、データ反映・印刷ツールを使用するとこちらに数値が反映されます。

項目	令和3年度実績
① 排出量	9.9 t
②+③ 自ら再生利用を行った量	0.0 t
⑤ 自ら熱回収を行った量	0.0 t
⑦ 自ら中間処理により減量した量	0.0 t
⑧+⑨ 自ら埋立処分又は海洋投入処分を行った量	0.0 t
⑩ 全処理委託量	9.9 t
⑪ 優良認定処理業者への処理委託量	0.0 t
⑫ 再生利用業者への処理委託量	9.9 t
⑬ 熱回収認定業者への処理委託量	0.0 t
⑭ 熱回収認定業者以外の熱回収を行う業者への処理委託量	0.0 t

該当する欄に○印を記入してください。
2-2 法定 自主

事業場名称：独立行政法人国立印刷局小田原工場



- 【産業廃棄物の種類 (7~t)】
- ア. 燃え殻
 - イ. 汚泥
 - ウ. 廃油
 - エ. 廃アルカリ
 - オ. 廃プラスチック類
 - カ. 紙くず
 - キ. 繊維くず
 - ク. 動植物性残さ
 - コ. 動物系固形不燃物
 - サ. ゴムくず
 - シ. 金属くず
 - ス. カラコン
 - セ. 陶磁器くず
 - ソ. 雑さい
 - タ. がれき類
 - チ. 動物の死体
 - ツ. ばいじん
 - テ. 混合廃棄物その他
 - ト.

産業廃棄物処理計画書

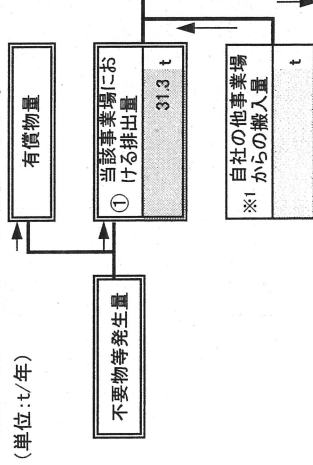
別紙処理フロー

令和4年度発生する産業廃棄物ごとの目標量と処理計画

産業廃棄物の種類
工、廃酸

※ 本用紙は産業廃棄物の種類ごとに1枚の記載となります。異なる産業廃棄物の処理フローは別シートに記載してください。

(単位:t/年)



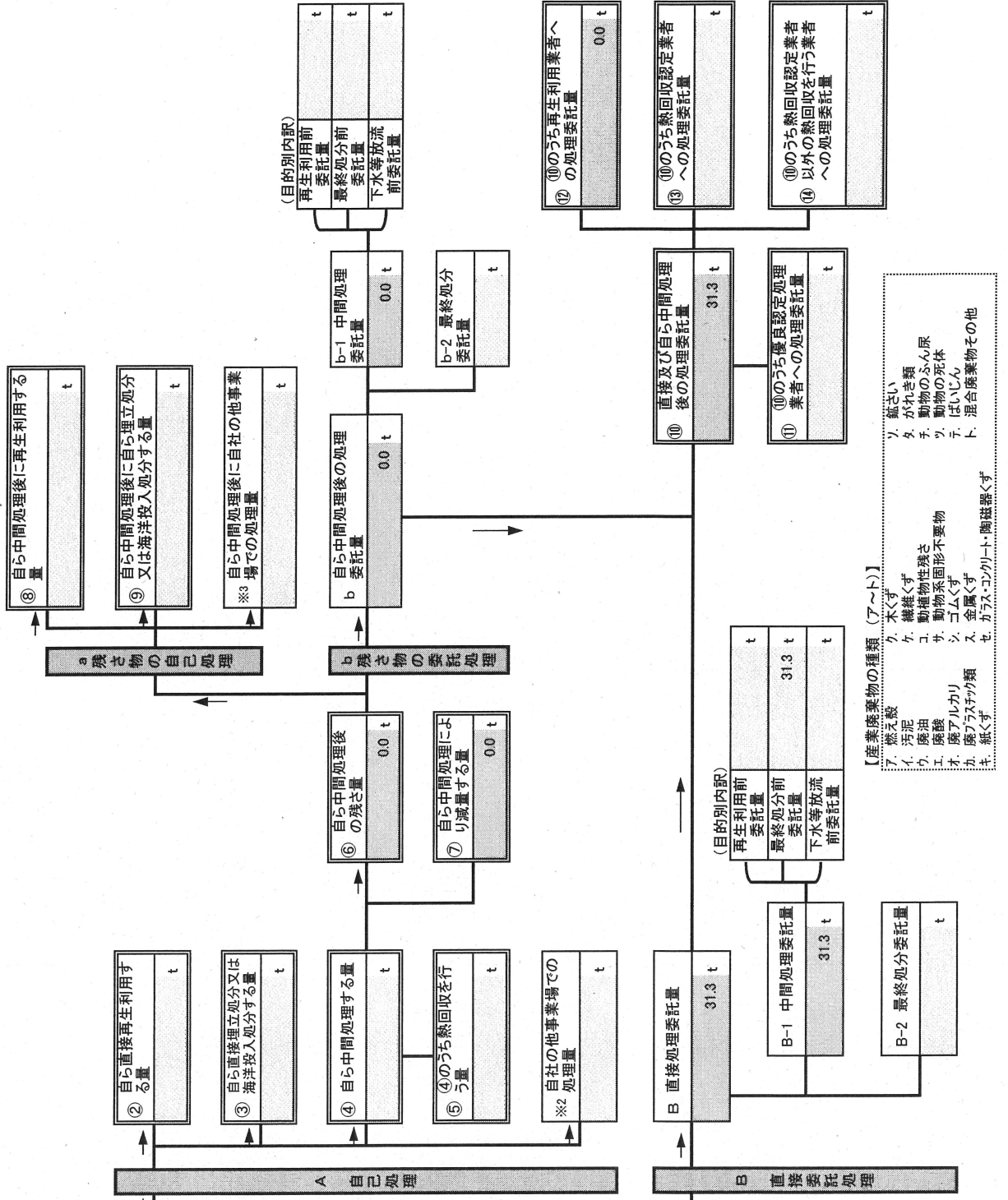
注) 右上のフローには、令和4年度の目標量を記載してください。下の表には、令和3年度実績を記載してください。なお、様式3を合わせて提出する場合には、先に様式3を入力し、データ反映・印刷ツールを使用するとこちらに数値が反映されます。

項目	令和3年度実績
① 排出量	36.8 t
②+⑧ 自ら再生利用を行った量	0.0 t
⑤ 自ら熱回収を行った量	0.0 t
⑦ 自ら中間処理により減量した量	0.0 t
③+⑨ 自ら独立処分又は海洋投入処分を行った量	0.0 t
⑩ 全処理委託量	36.8 t
⑪ 優良認定処理業者への処理委託量	0.0 t
⑫ 再生利用業者への処理委託量	2.5 t
⑬ 熱回収認定業者への処理委託量	0.0 t
⑭ 熱回収認定業者以外の熱回収を行う業者への処理委託量	0.0 t

該当する欄に○印を記入してください。

2-2 法定 自主

事業場名称：独立行政法人国立印刷局小田原工場



- 【産業廃棄物の種類 (ア～ト)】
- ア. 燃え殻
 - イ. 汚泥
 - ウ. 廃油
 - エ. 廃酸
 - オ. 廃アルカリ
 - カ. 廃プラスチック類
 - キ. 紙くず
 - ク. 繊維くず
 - ケ. 機械くず
 - コ. 動植物性残渣
 - サ. 動物系固形不燃物
 - シ. ゴムくず
 - ス. 金属くず
 - セ. 廃ガラス
 - ソ. コンクリート・陶磁器くず
 - タ. ぬき
 - チ. がれき類
 - ツ. 動物のふん尿
 - テ. 動物の死体
 - ト. はいしん
 - ト. 混合廃棄物その他