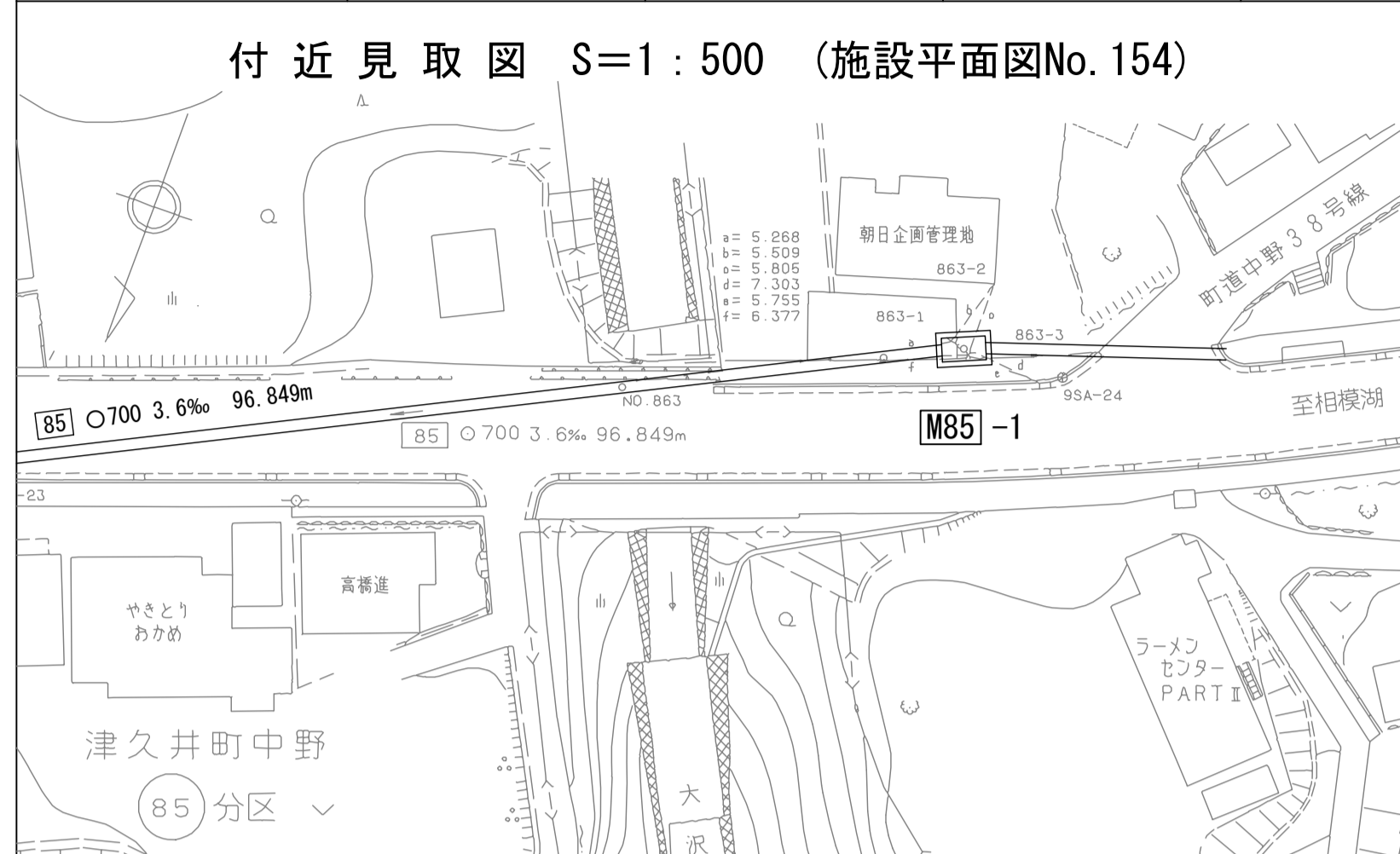


財産区分コード	大分類	中分類	小分類	整理番号
GA	管きょ施設	人孔	第85-1工区	(131)

相模川流域下水道台帳

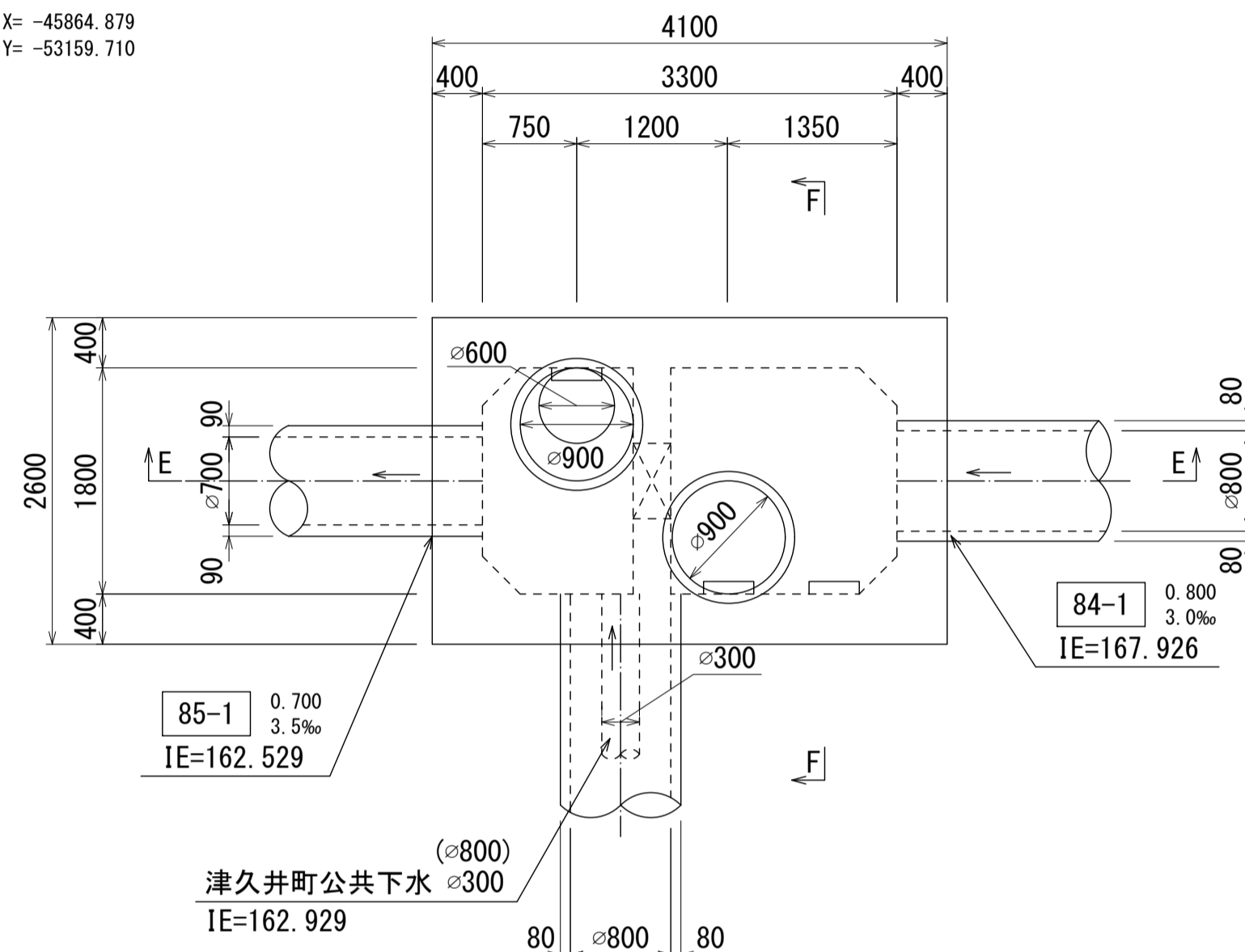
流入マンホール詳細図 (1/2) (図面番号238)

幹線名 左岸幹線

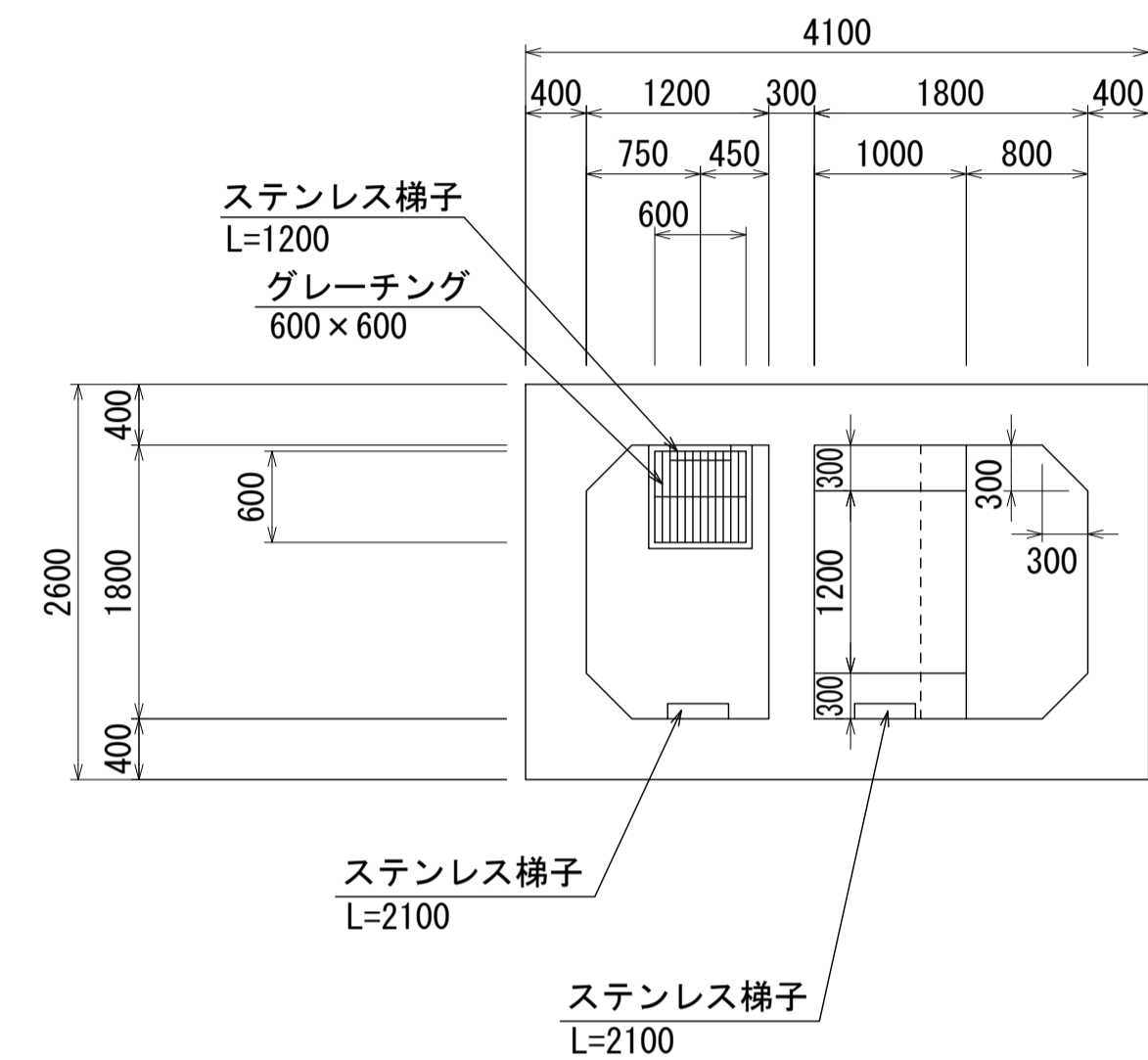


人孔蓋中心座標
 X= -45864.349
 Y= -53161.230
 X= -45864.879
 Y= -53159.710

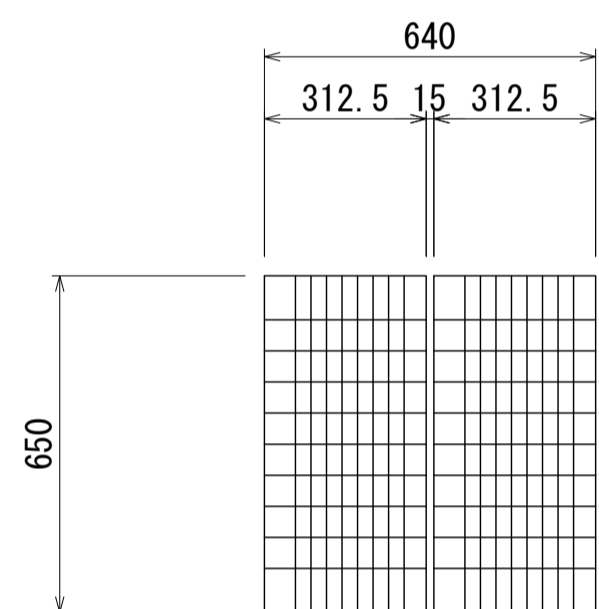
A - A 断面図 S=1:50



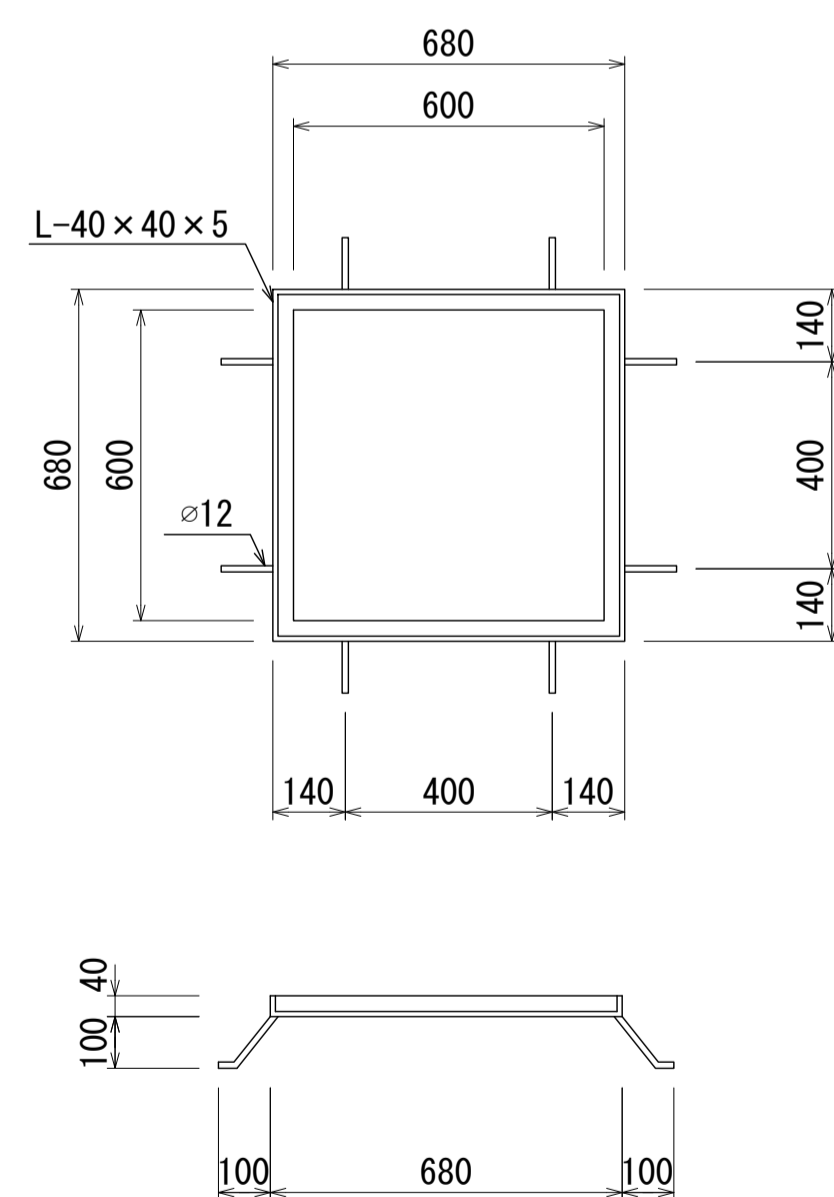
C - C 断面図 S=1:50



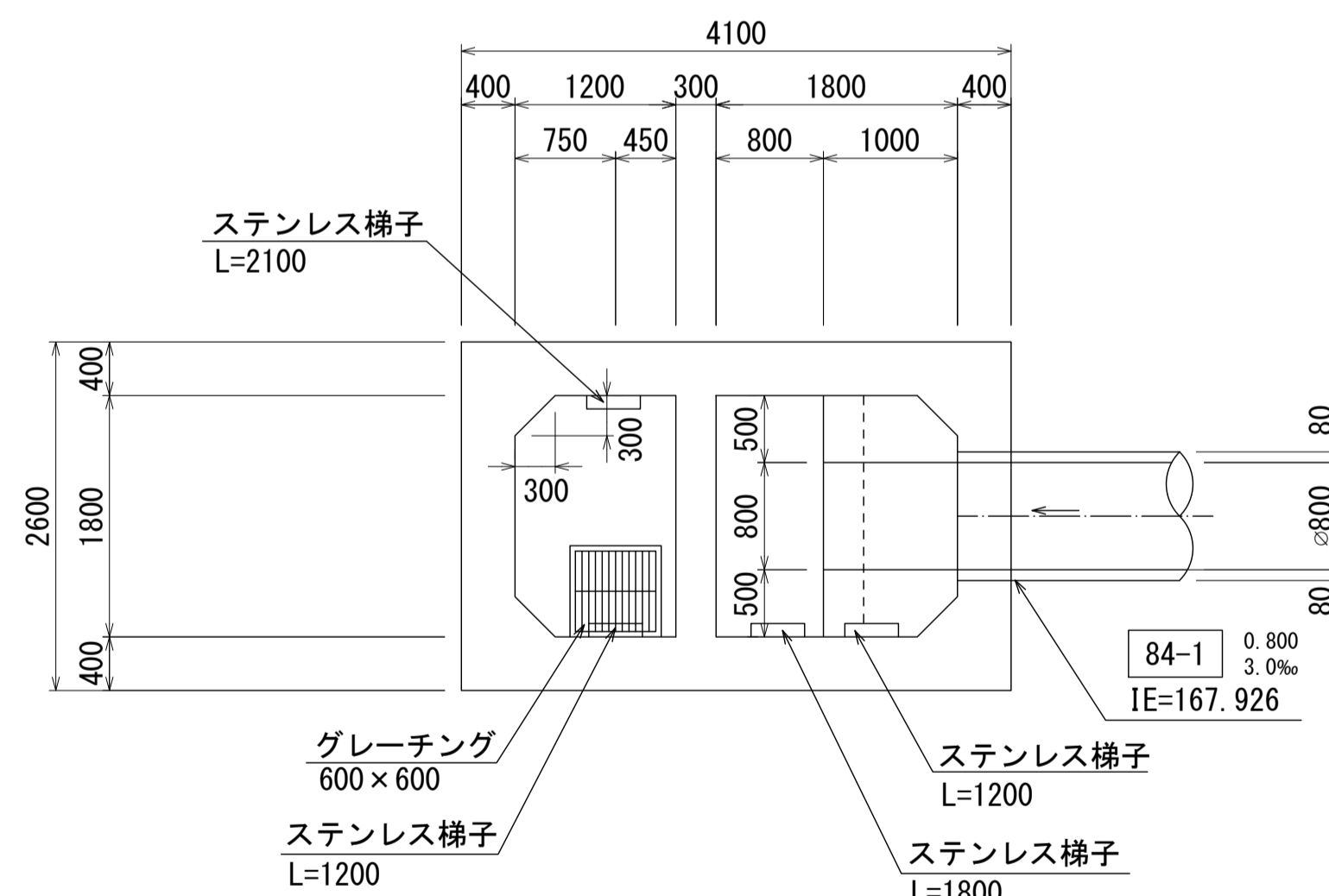
グレーチング詳細図 S=1:15



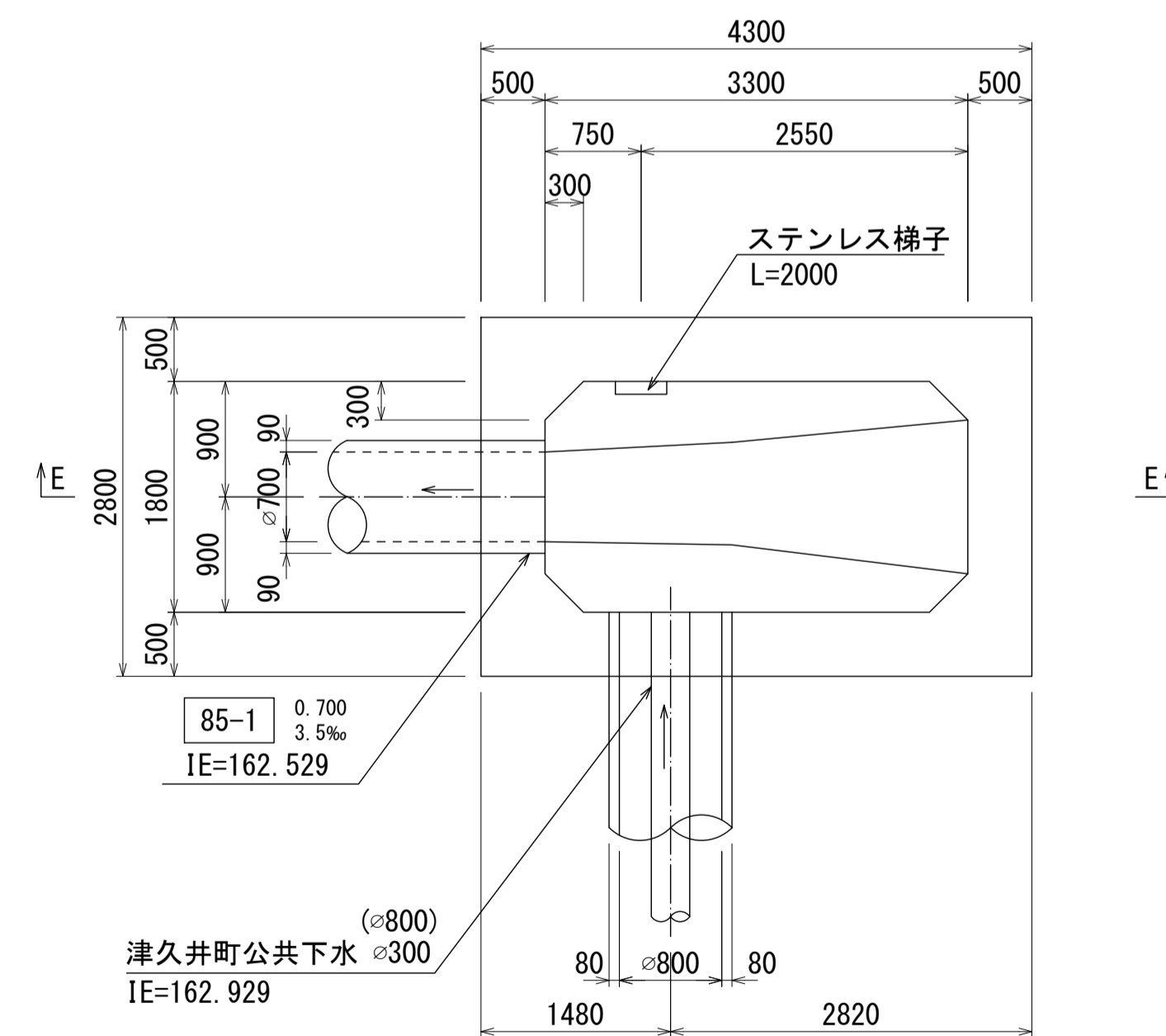
グレーチング受枠 S=1:15



B - B 断面図 S=1:50



D - D 断面図 S=1:50



人孔番号

M
8
5
|
1

詳細図
作成
月日

平成
10
年
3
月

調
整
月
日

平成
年
月

ページ

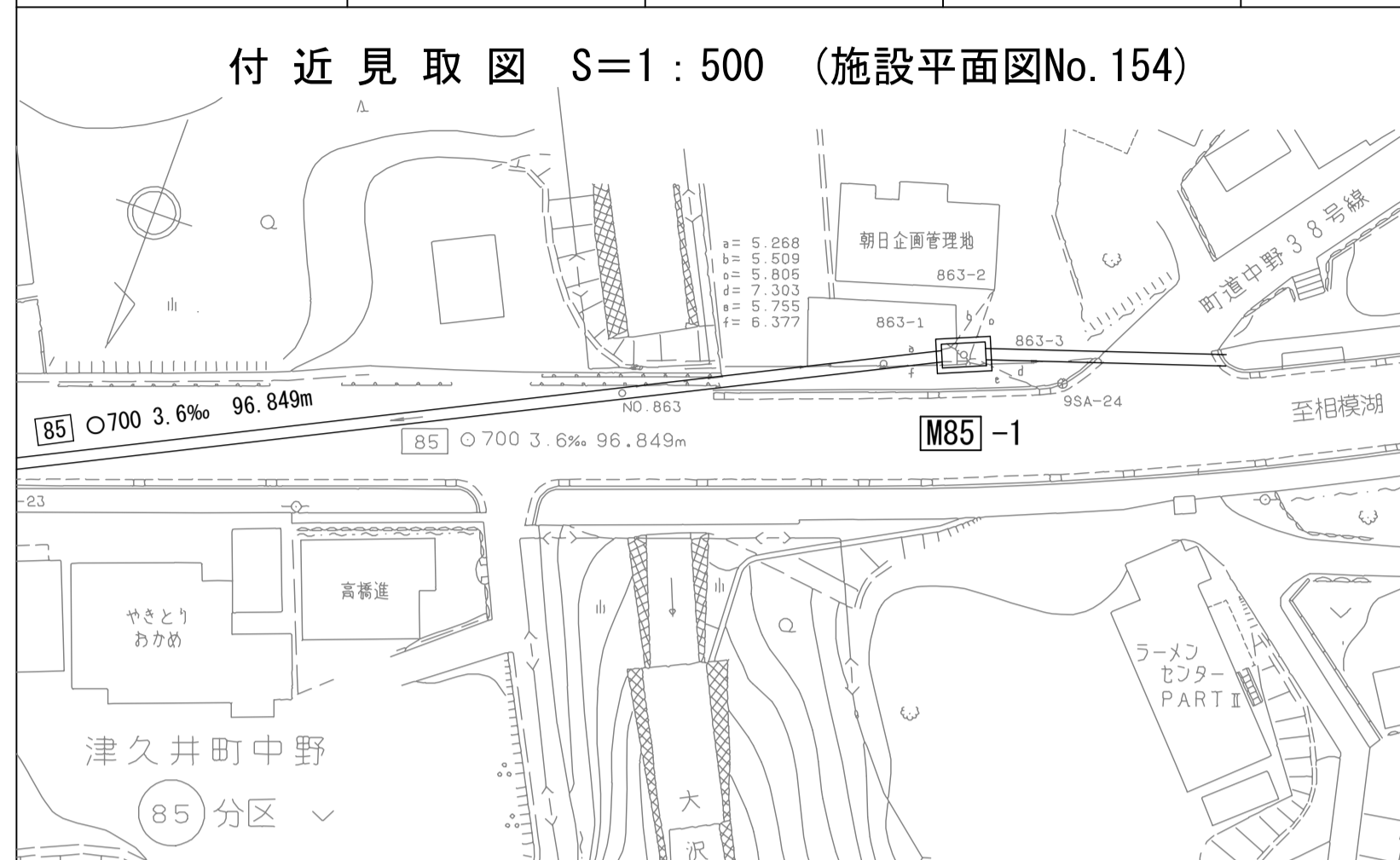
29

財産区分コード	大分類	中分類	小分類	整理番号
GA	管きょ施設	人孔	第85-1工区	(131)

相模川流域下水道台帳

流入マンホール詳細図 ②/② (図面番号239)

幹線名 左岸幹線

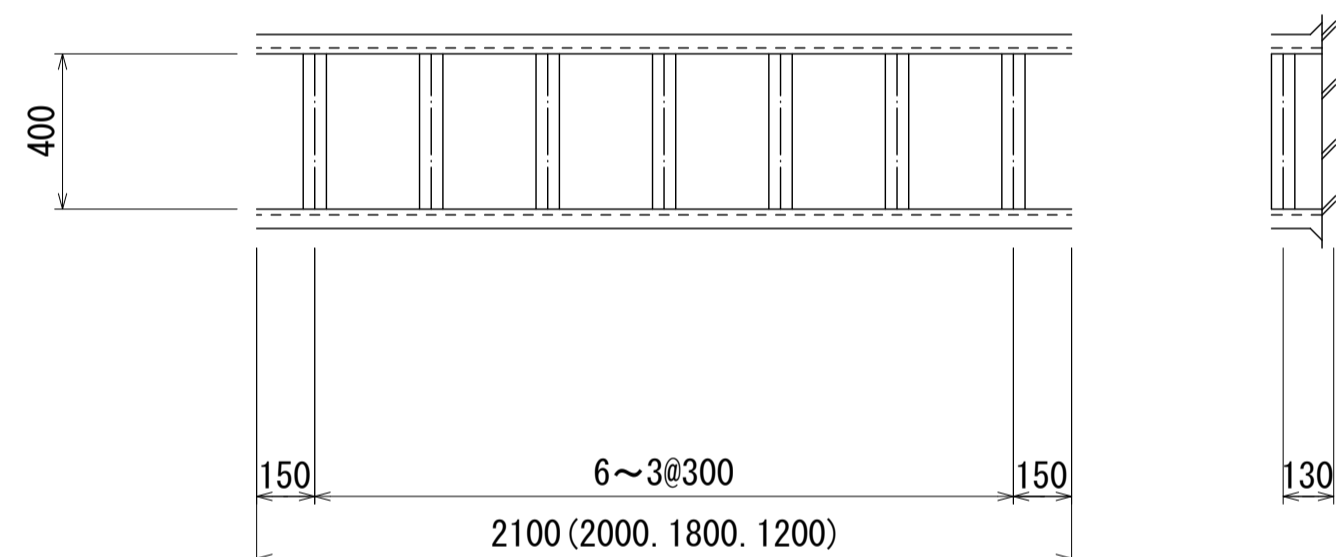


人孔蓋中心座標
 X=-45864.349
 Y=-53161.230
 X=-45864.879
 Y=-53159.710

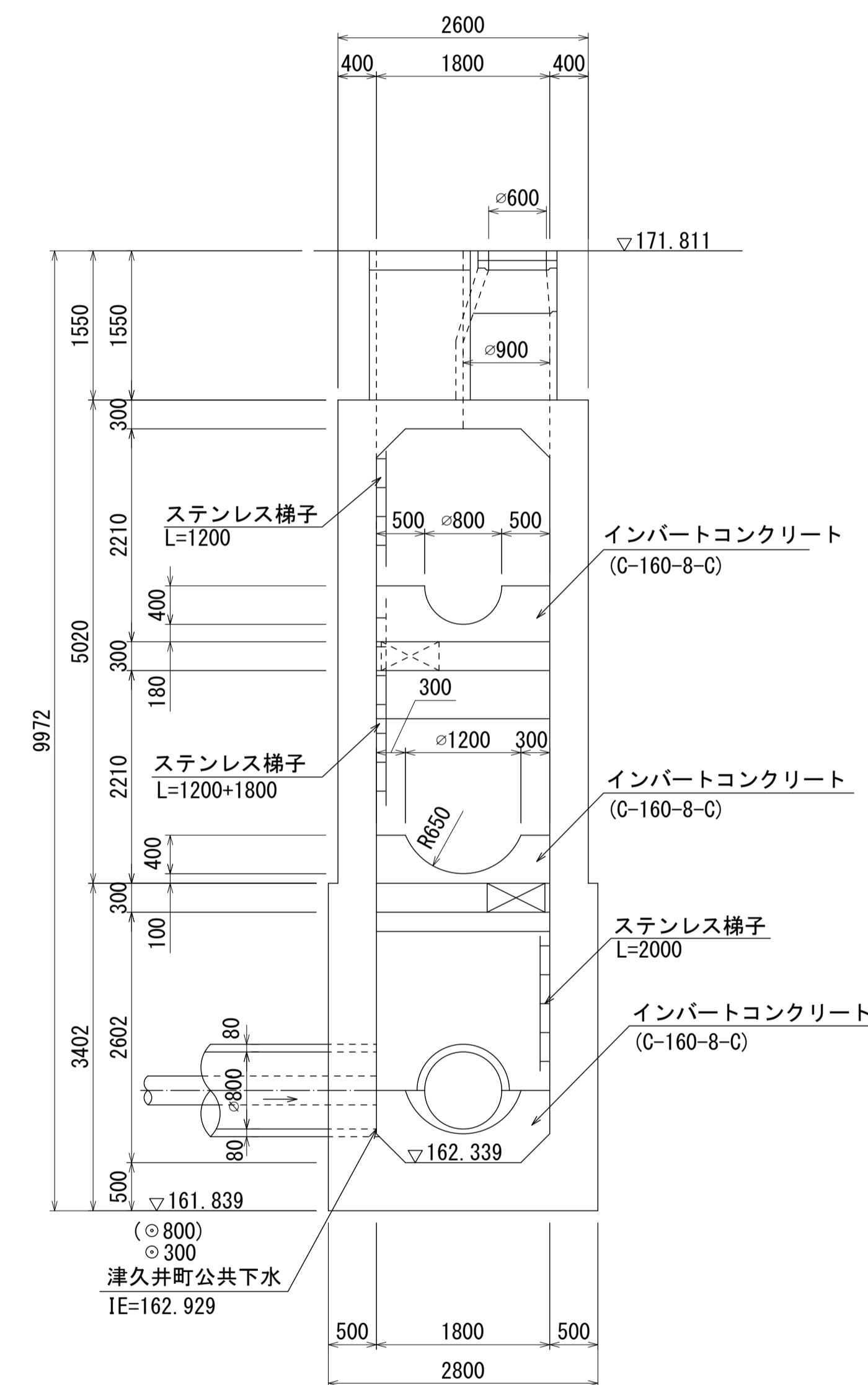
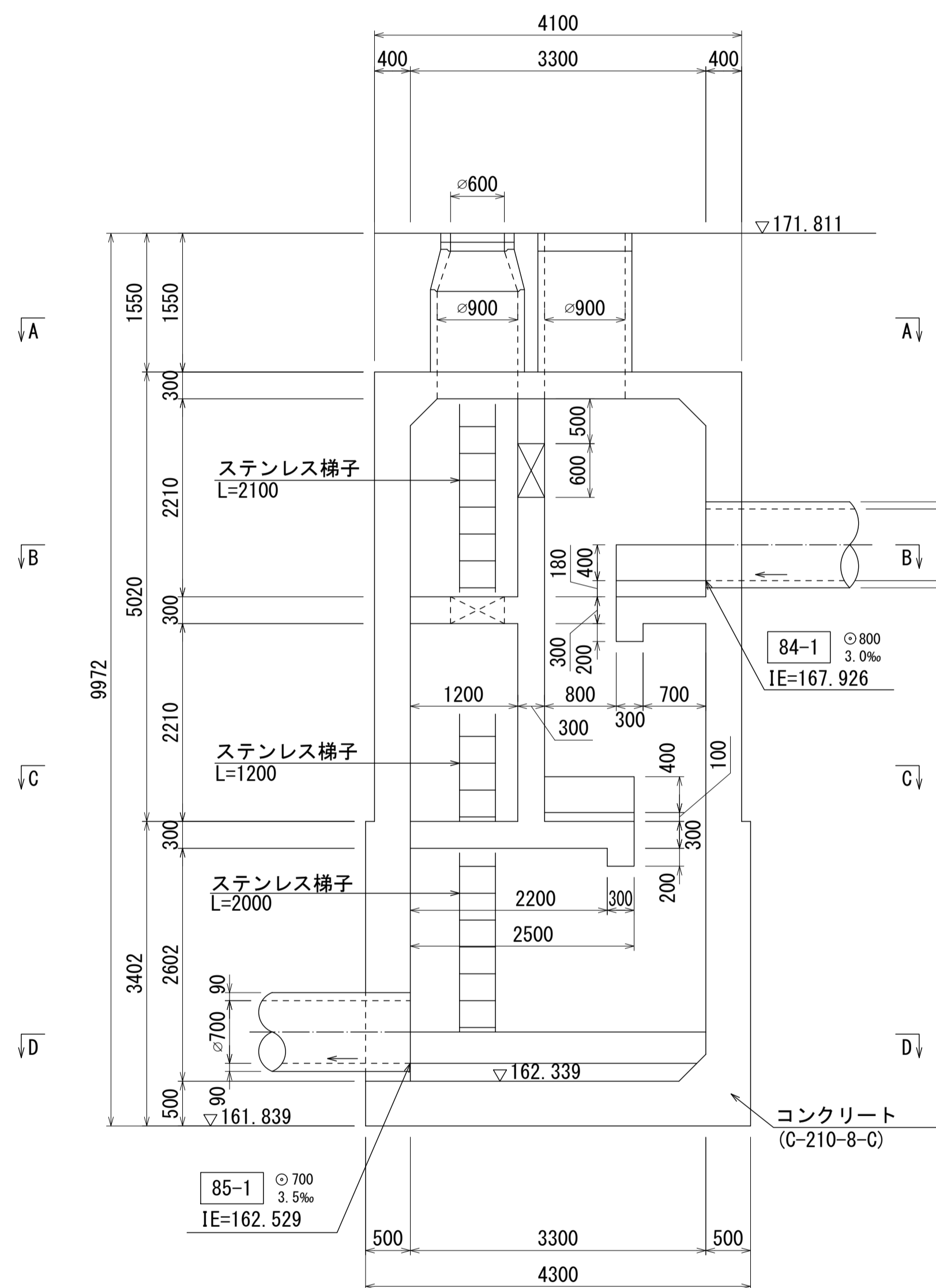
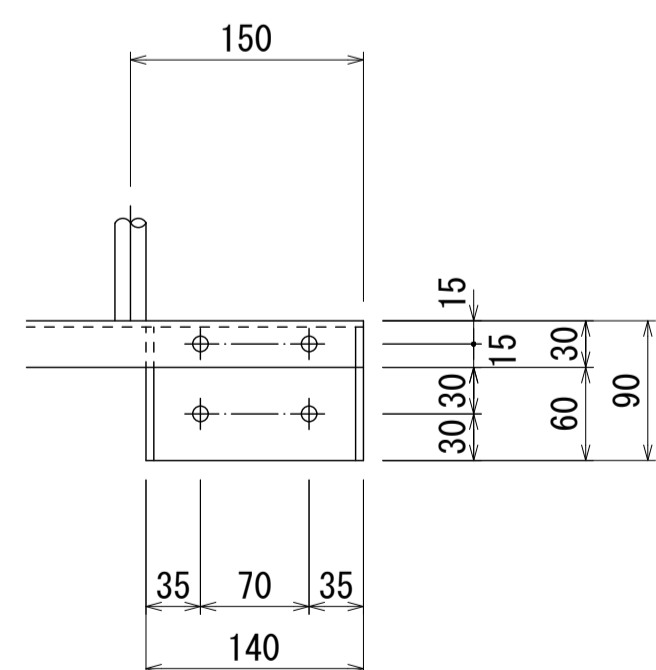
E-E断面図 S=1:50

F-F断面図 S=1:50

ステンレス連結梯子 S=1:20



梯子受台 S=1:5



人孔番号

M
8
5
|
1

詳細図
作成
月日

平成
10
年
3
月

調
整
月
日

平成
年
月

ページ

30

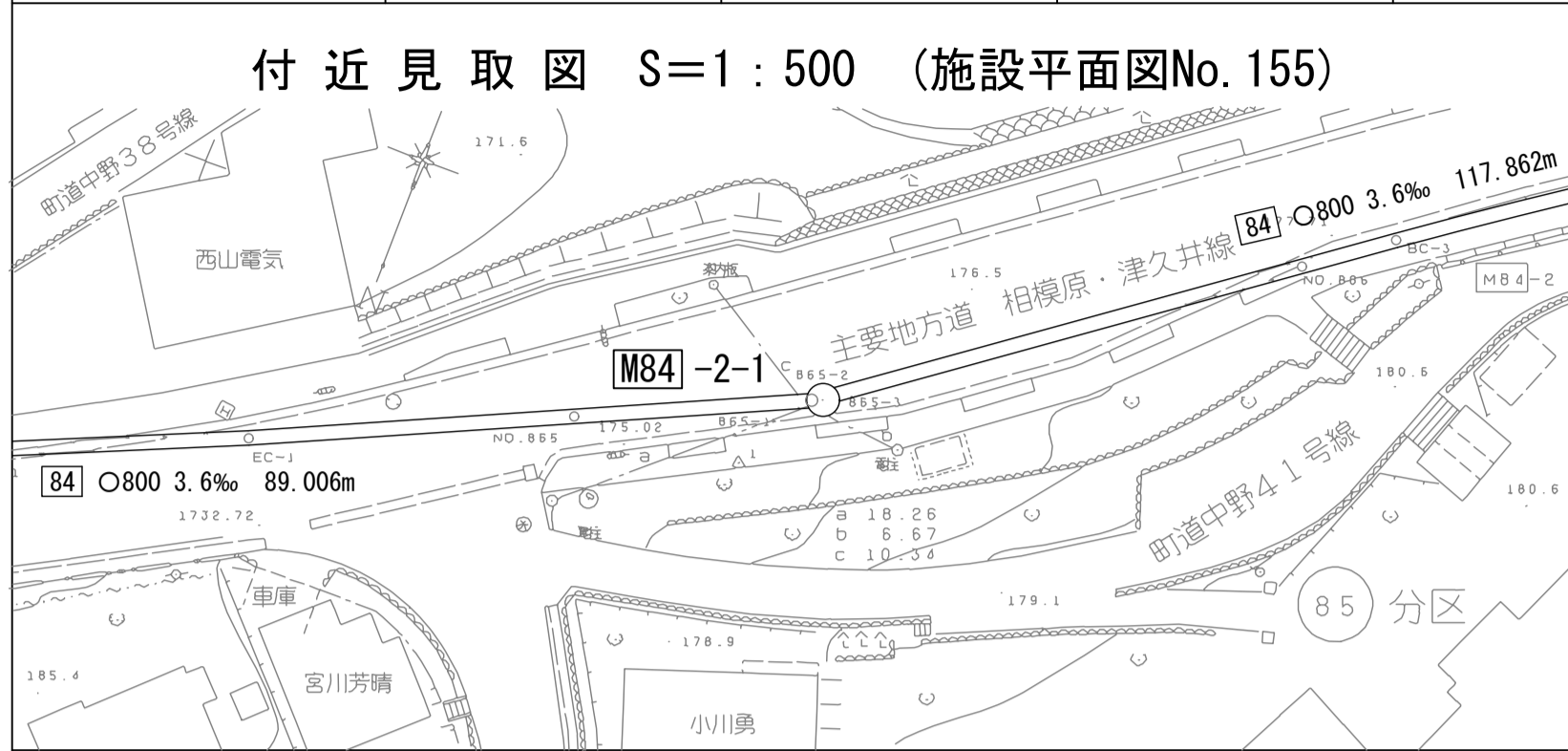
財産区分コード	大分類	中分類	小分類	整理番号
GA	管きよ施設	人孔	第84-2工区	133

相模川流域下水道台帳

中間マンホール詳細図

(図面番号240)

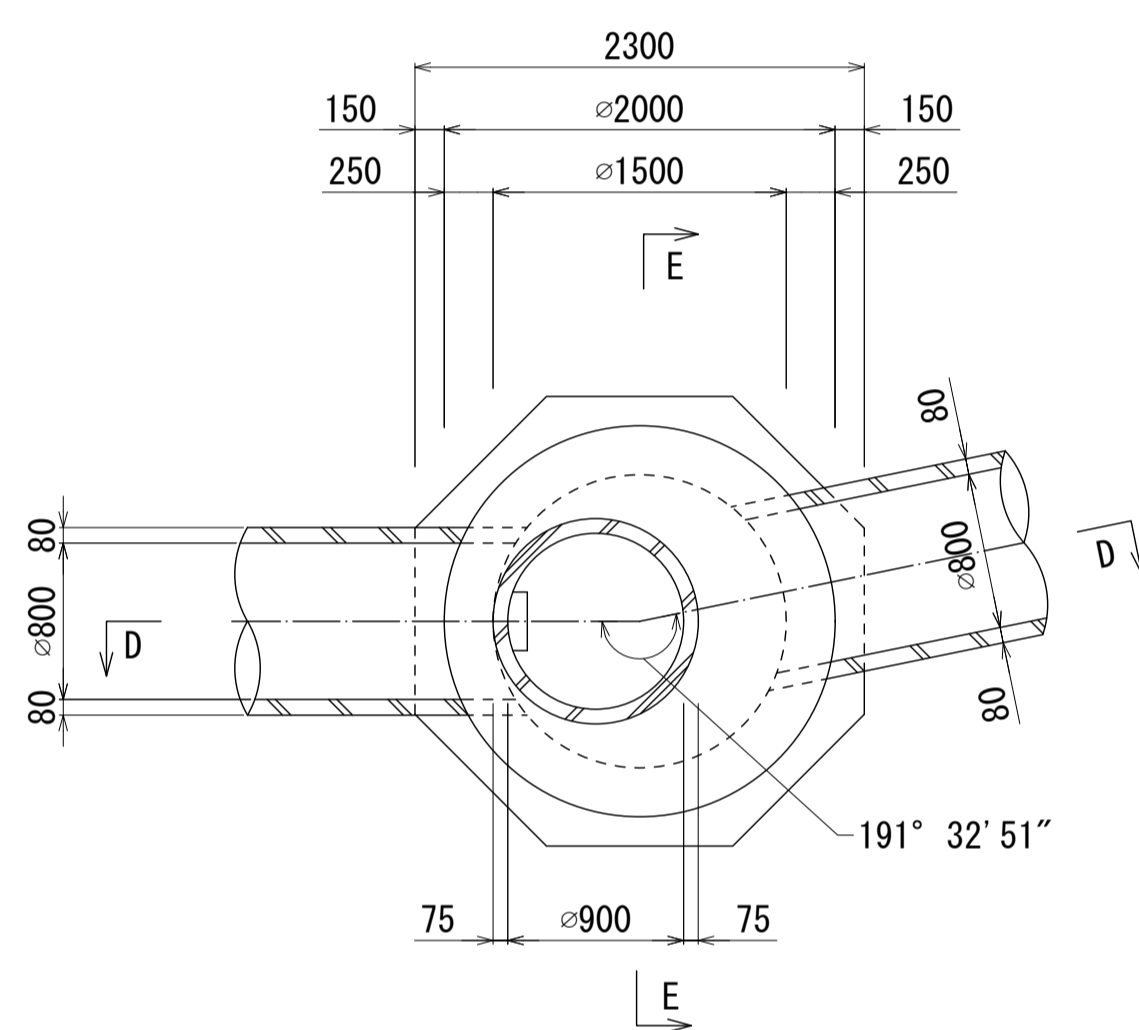
幹線名 左岸幹線



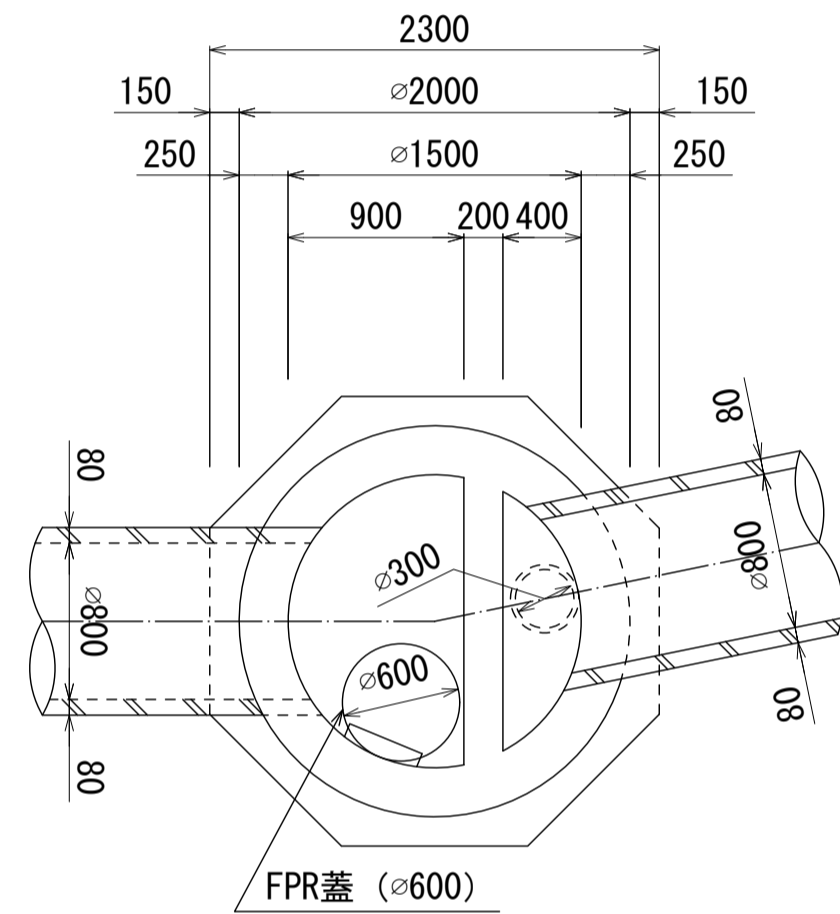
人孔蓋中心座標
 X= -45899.036
 Y= -53243.564

人孔番号
 M
 8
 4
 |
 2
 |
 1

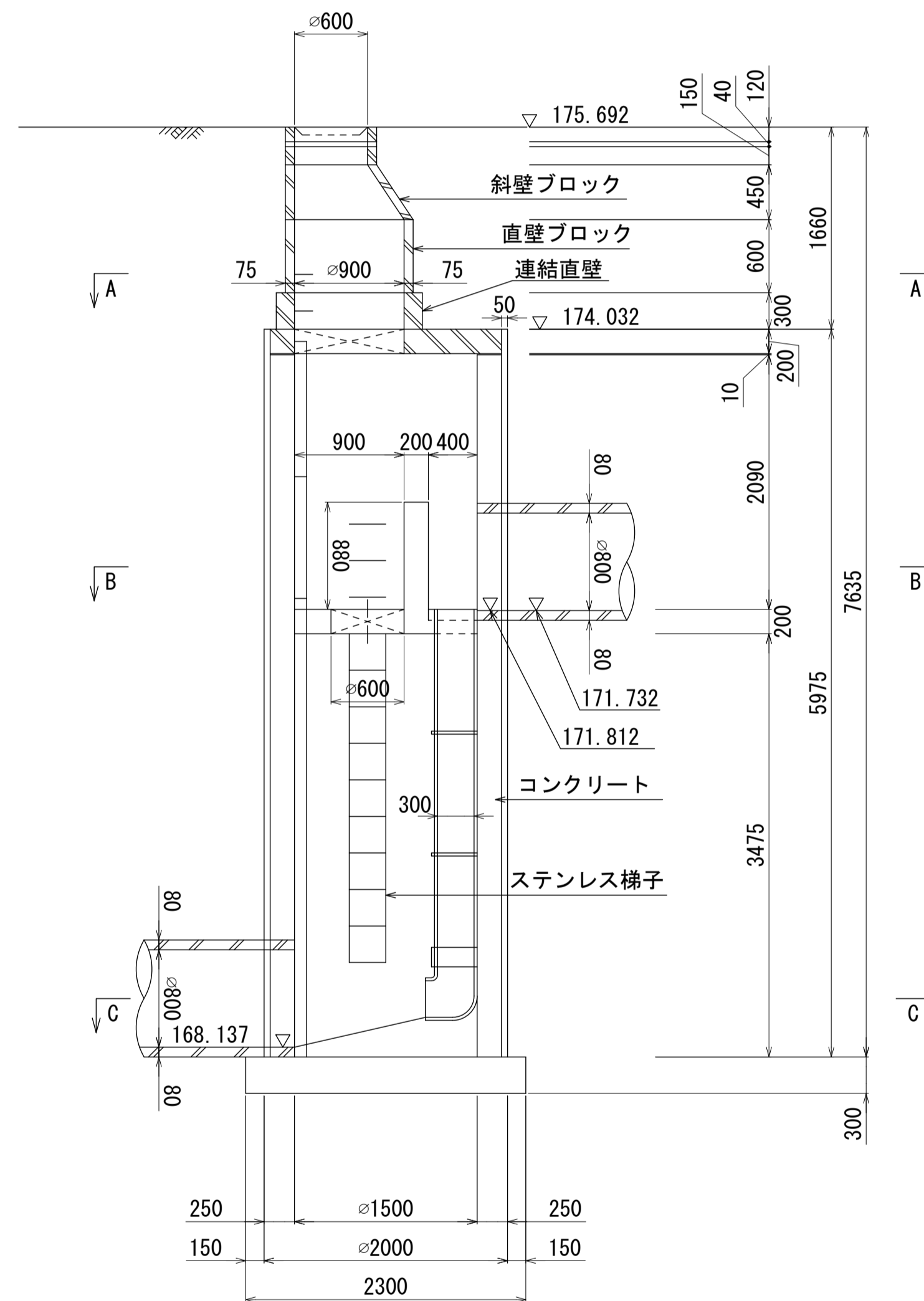
A - A 断面図 S=1:40



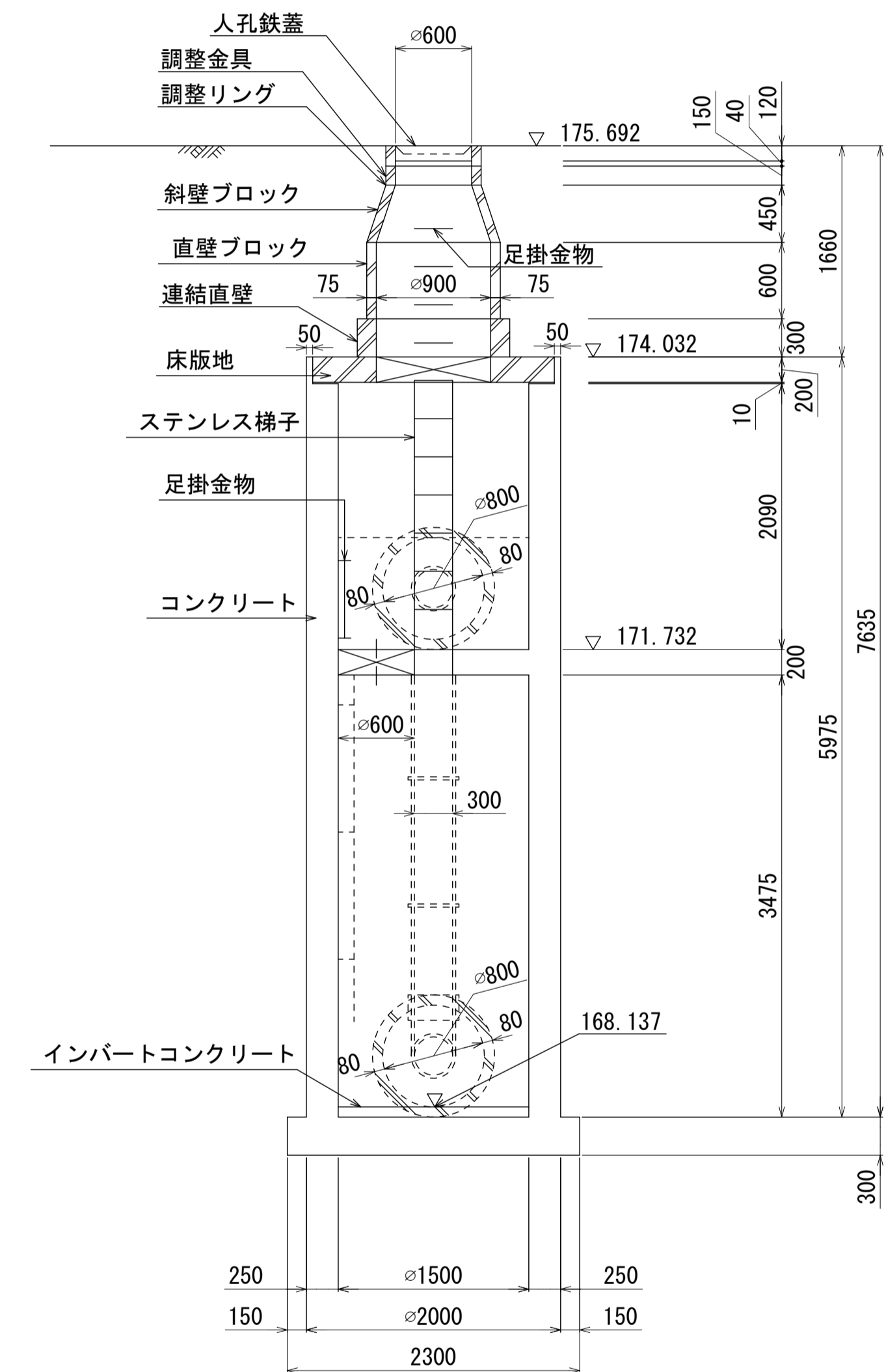
B - B 断面図 S=1:40



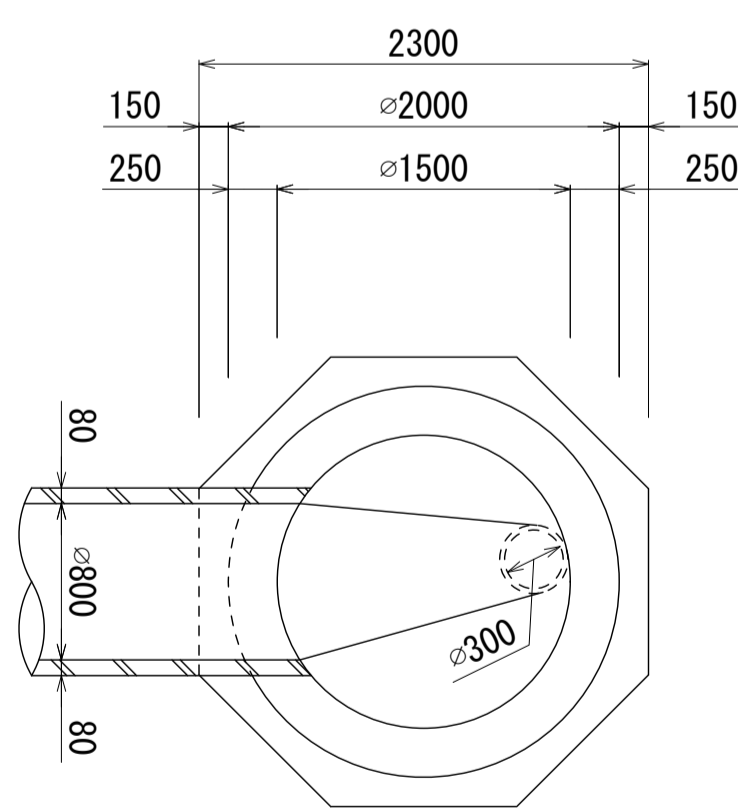
D - D 断面図 S=1:40



E - E 断面図 S=1:40



C - C 断面図 S=1:40



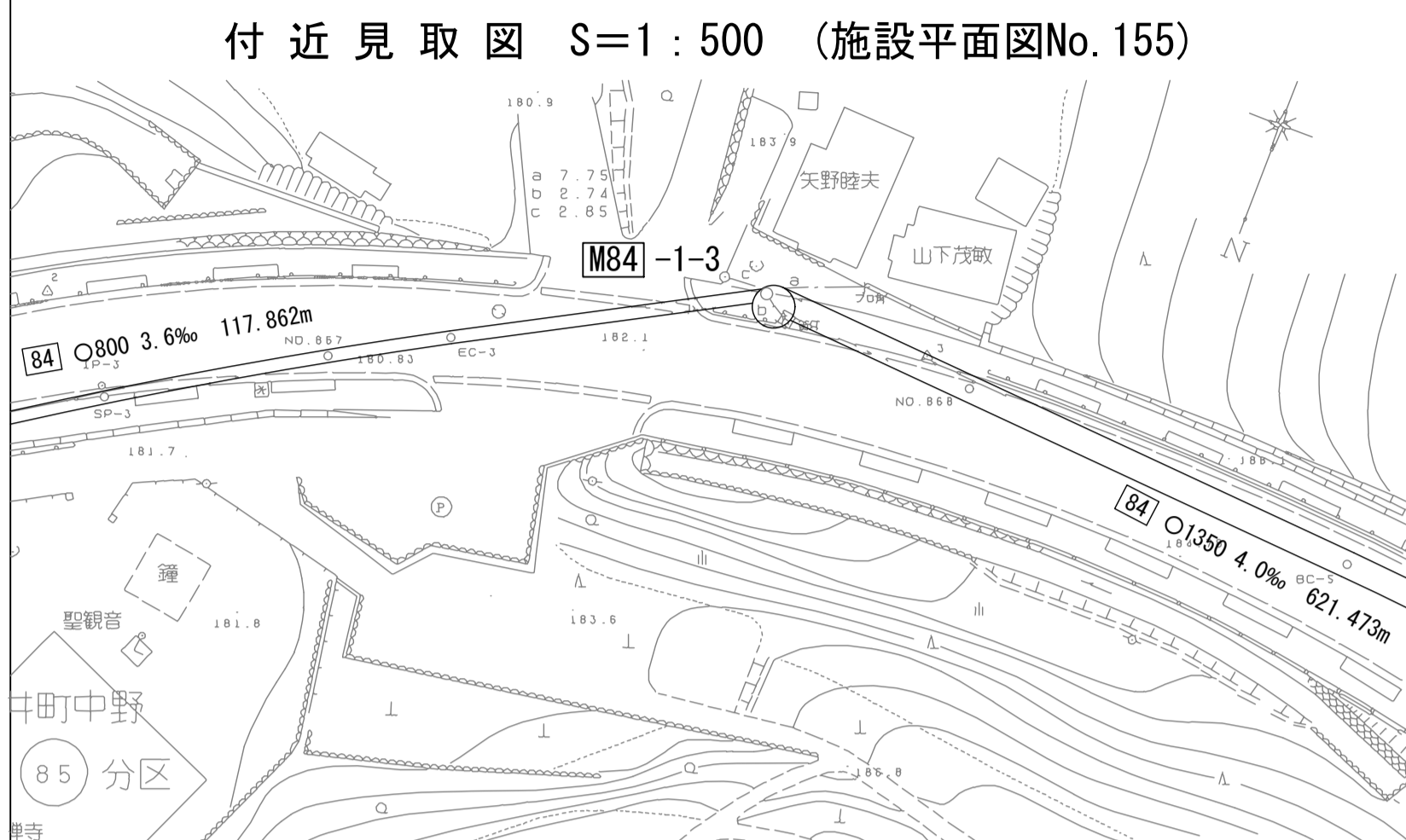
詳細図
 作成
 月日
 平成
 11
 年
 3
 月
 調
 整
 日
 平成
 年
 月
 ページ
 21

財産区分コード	大分類	中分類	小分類	整理番号
GA	管きよ施設	人孔	第84-1工区	133

相模川流域下水道台帳

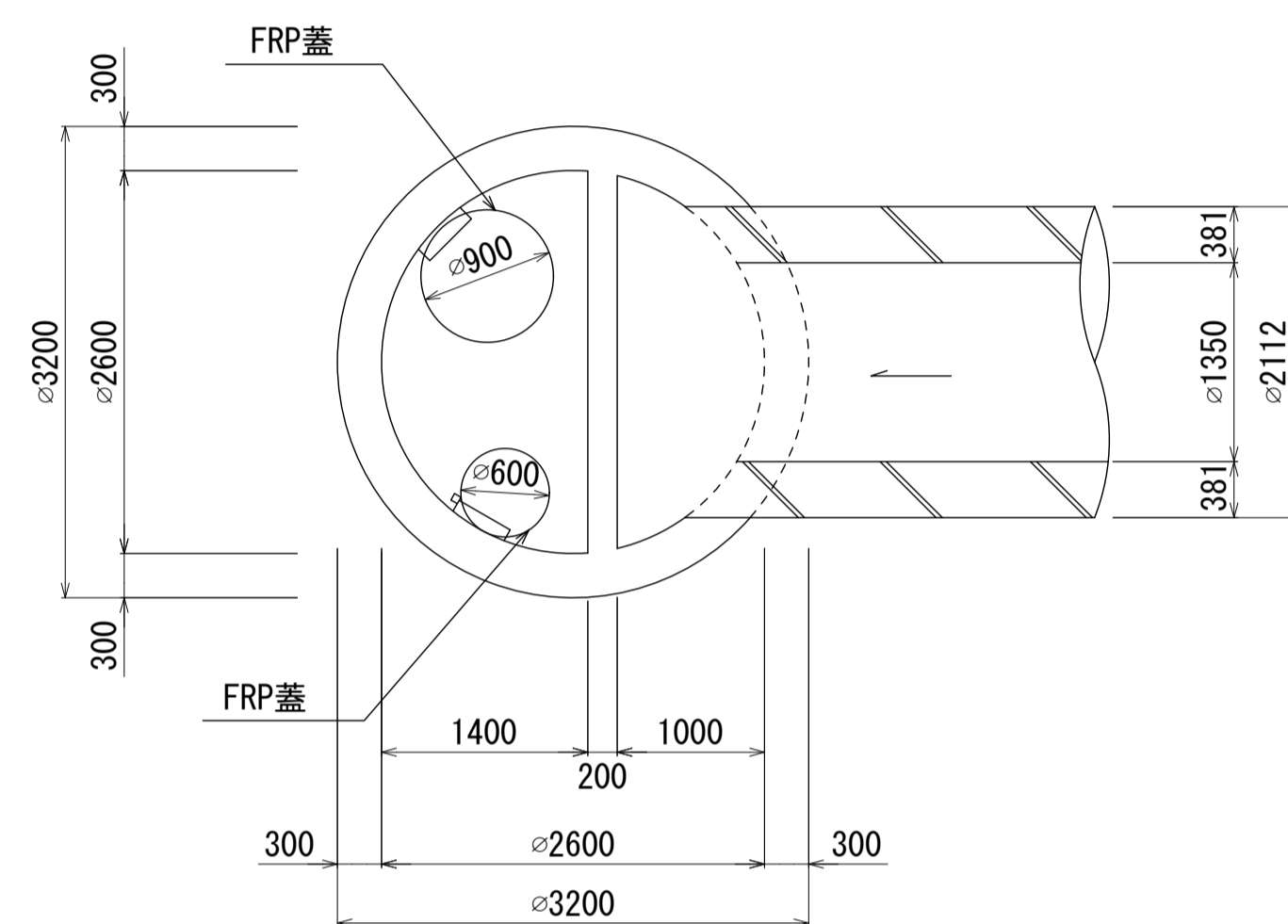
中間マンホール詳細図 (1/2) (図面番号241)

幹線名 左岸幹線

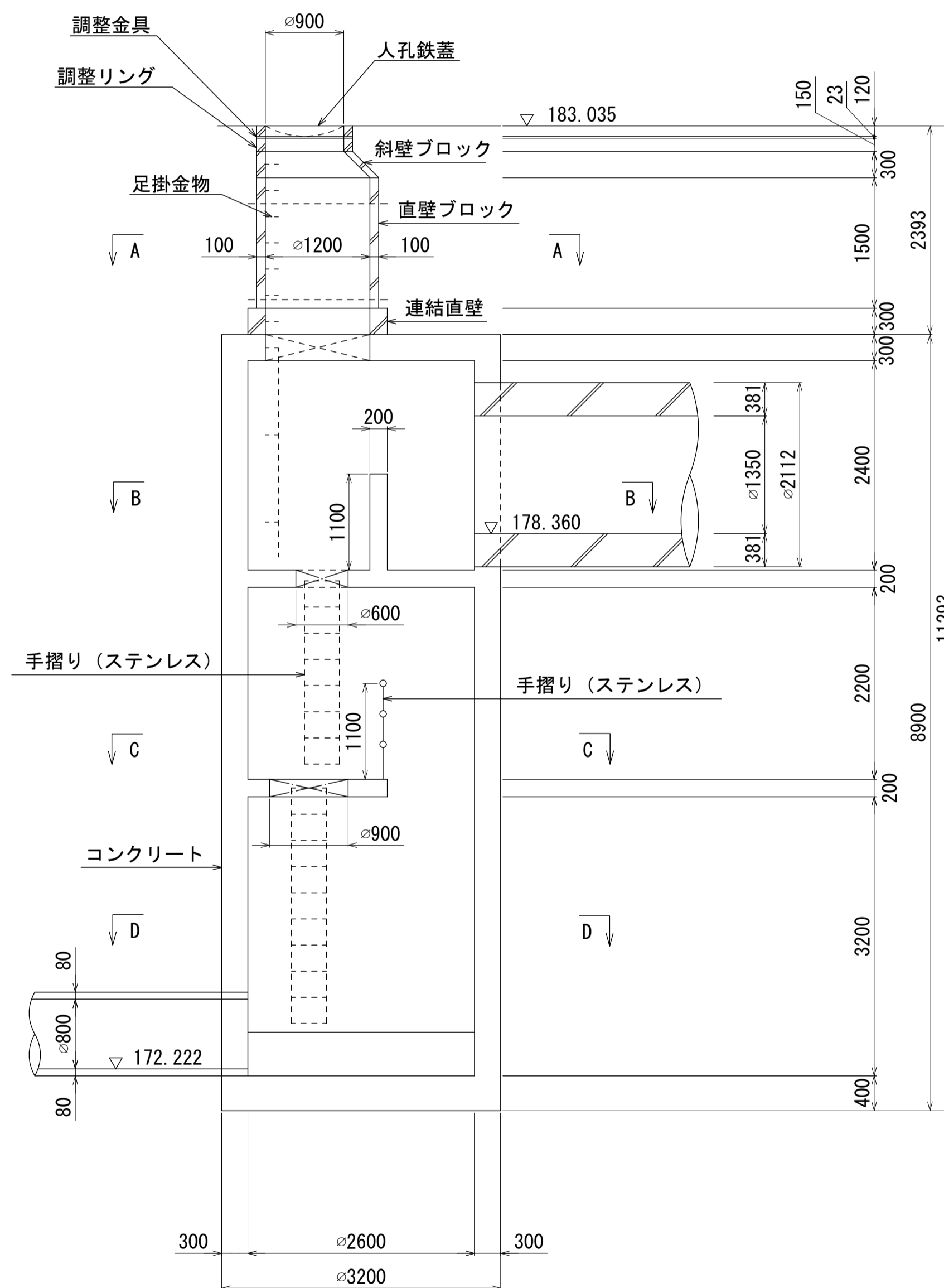


人孔蓋中心座標
 X=-45963.666
 Y=-53341.276

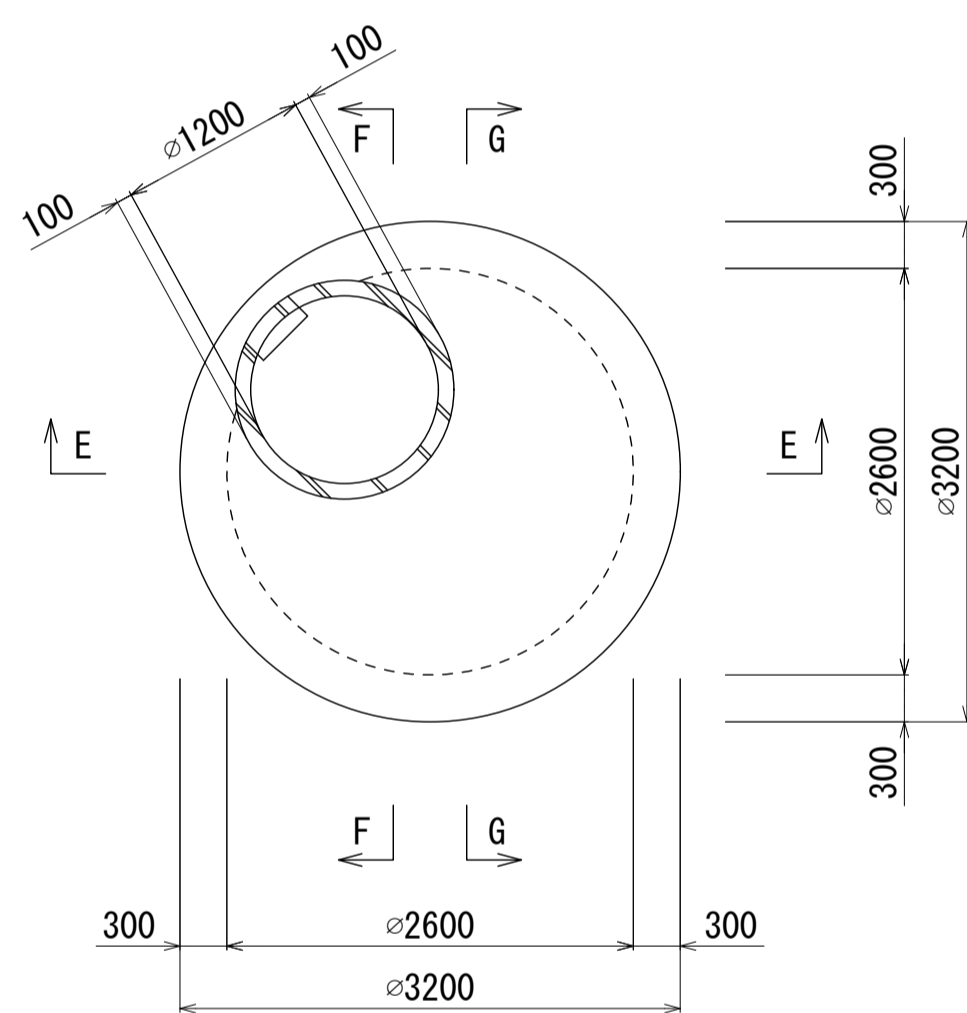
B - B 断面図 S=1:50



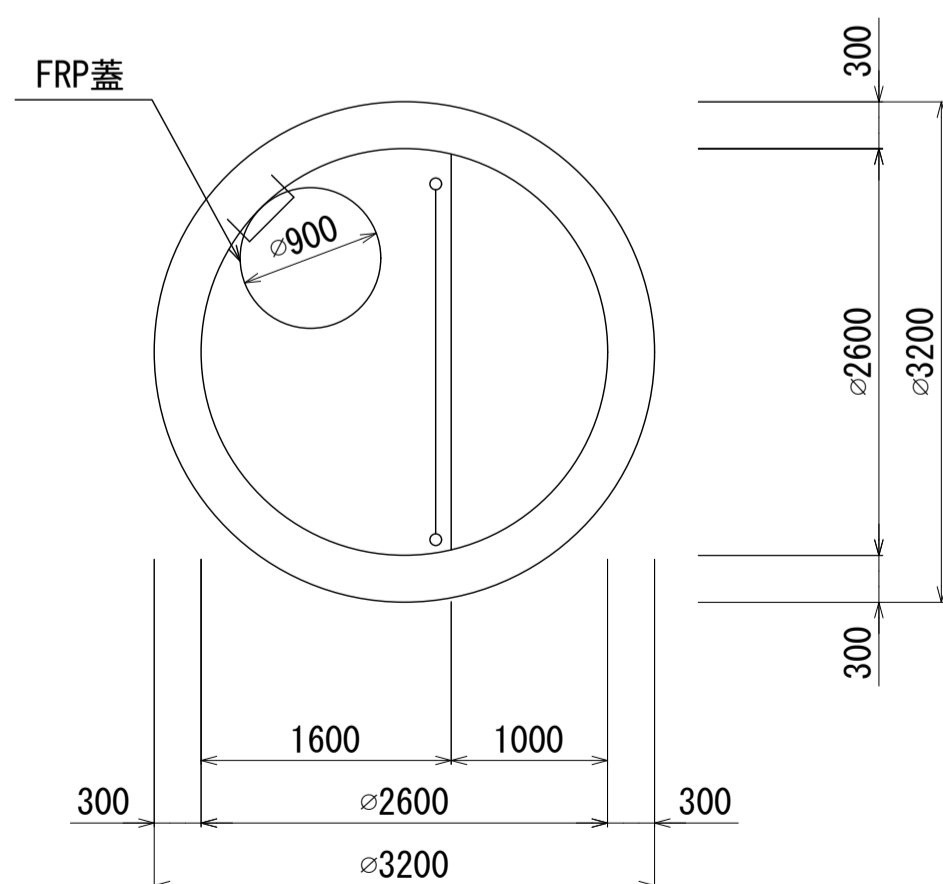
E - E 断面図 S=1:50



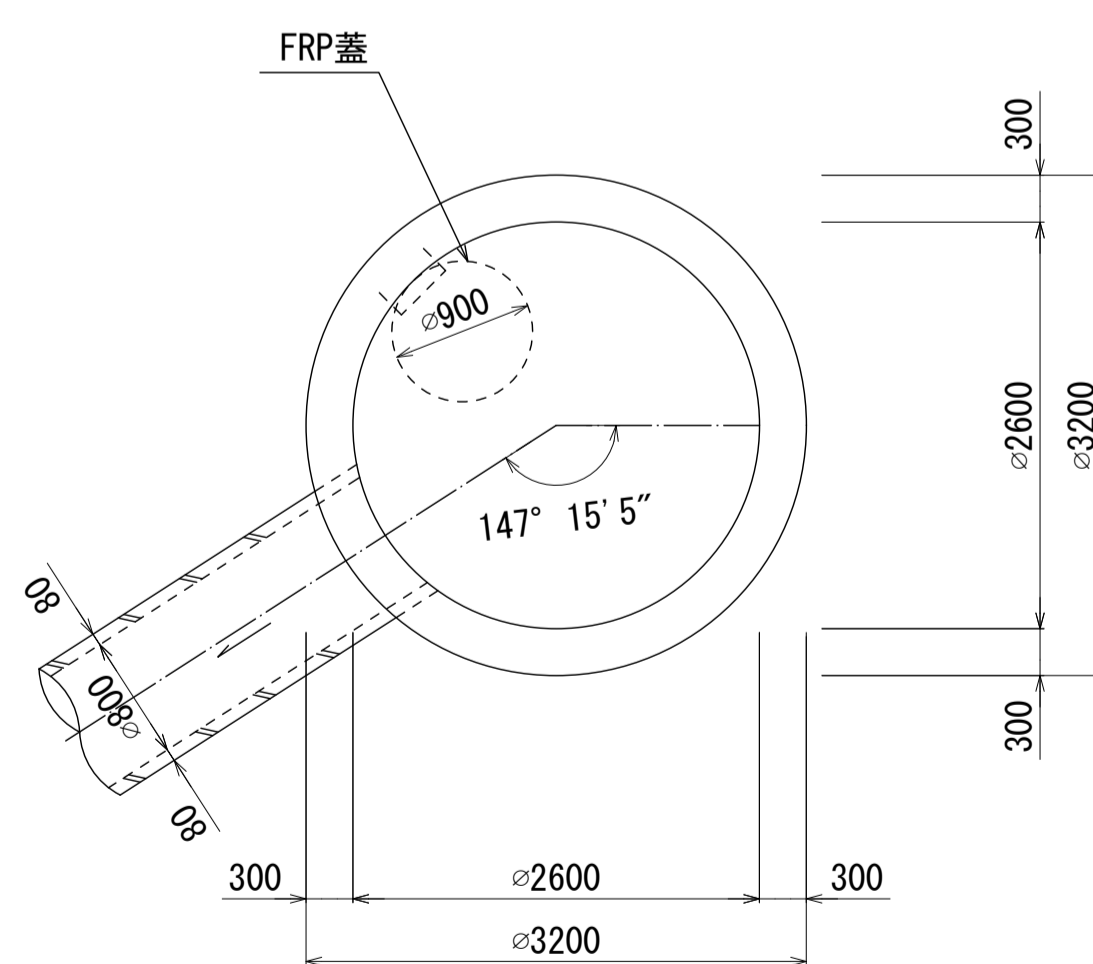
A - A 断面図 S=1:50



C - C 断面図 S=1:50



D - D 断面図 S=1:50



人孔番号

M84-1-3

詳細図作成日
平成11年3月

調整日
平成 年 月

ページ

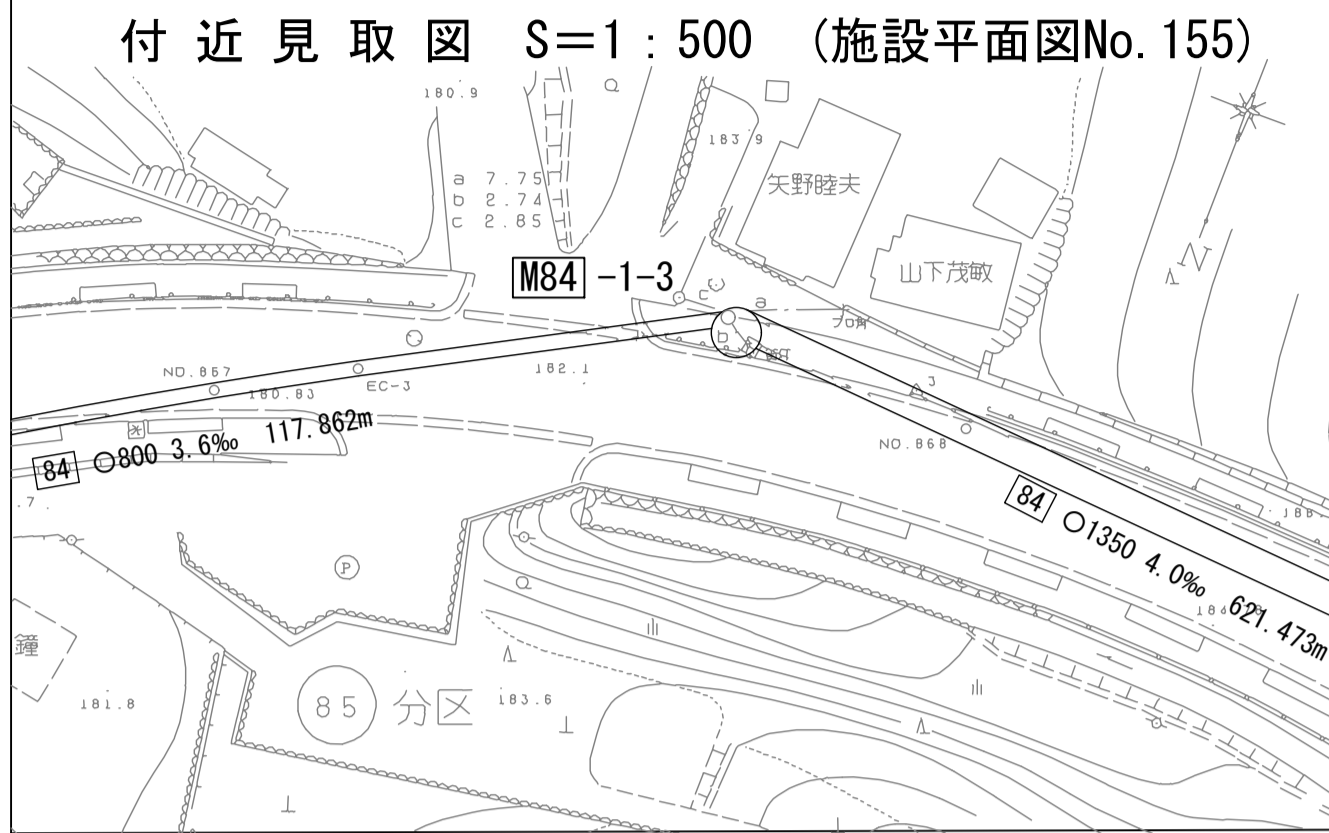
22

相模川流域下水道台帳

中間マンホール詳細図 (2/2) (図面番号242)

幹線名 左岸幹線

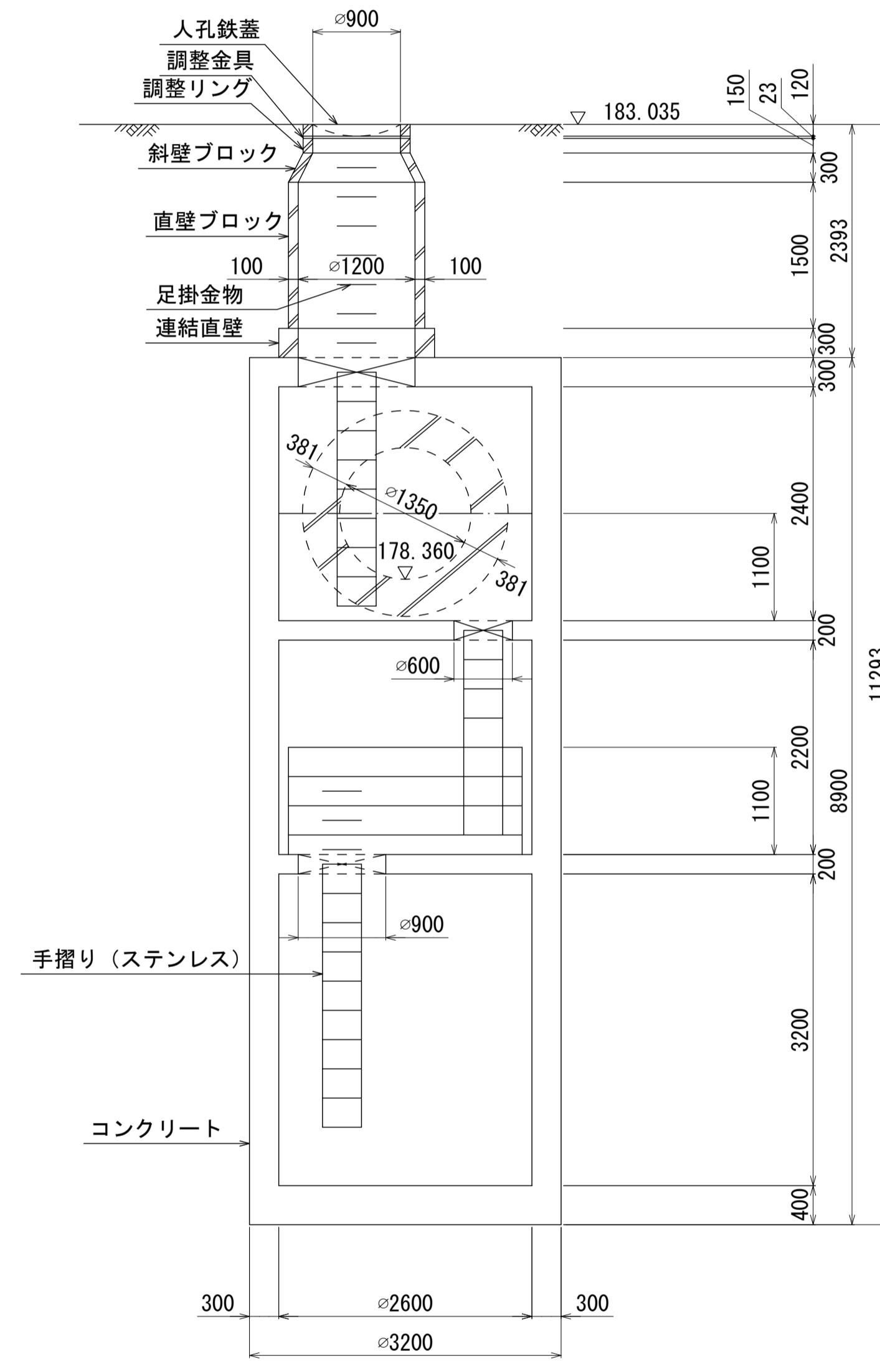
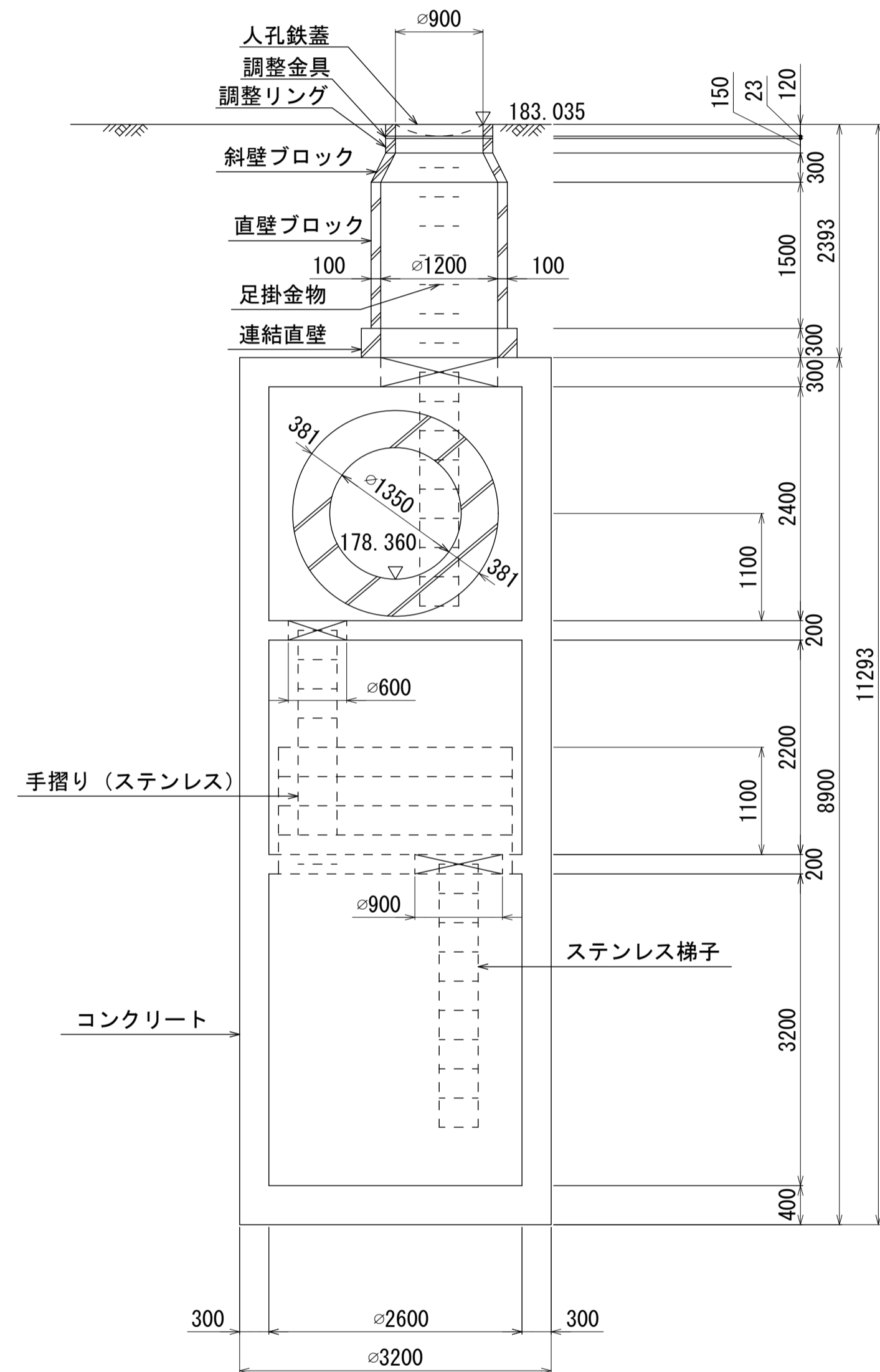
財産区分コード	大分類	中分類	小分類	整理番号
GA	管きよ施設	人孔	第84-1工区	133



人孔蓋中心座標
 X = -45963.666
 Y = -53341.276

F - F 断面図 S=1:50

G - G 断面図 S=1:50



人孔番号
 M
 8
 4
 |
 1
 |
 3

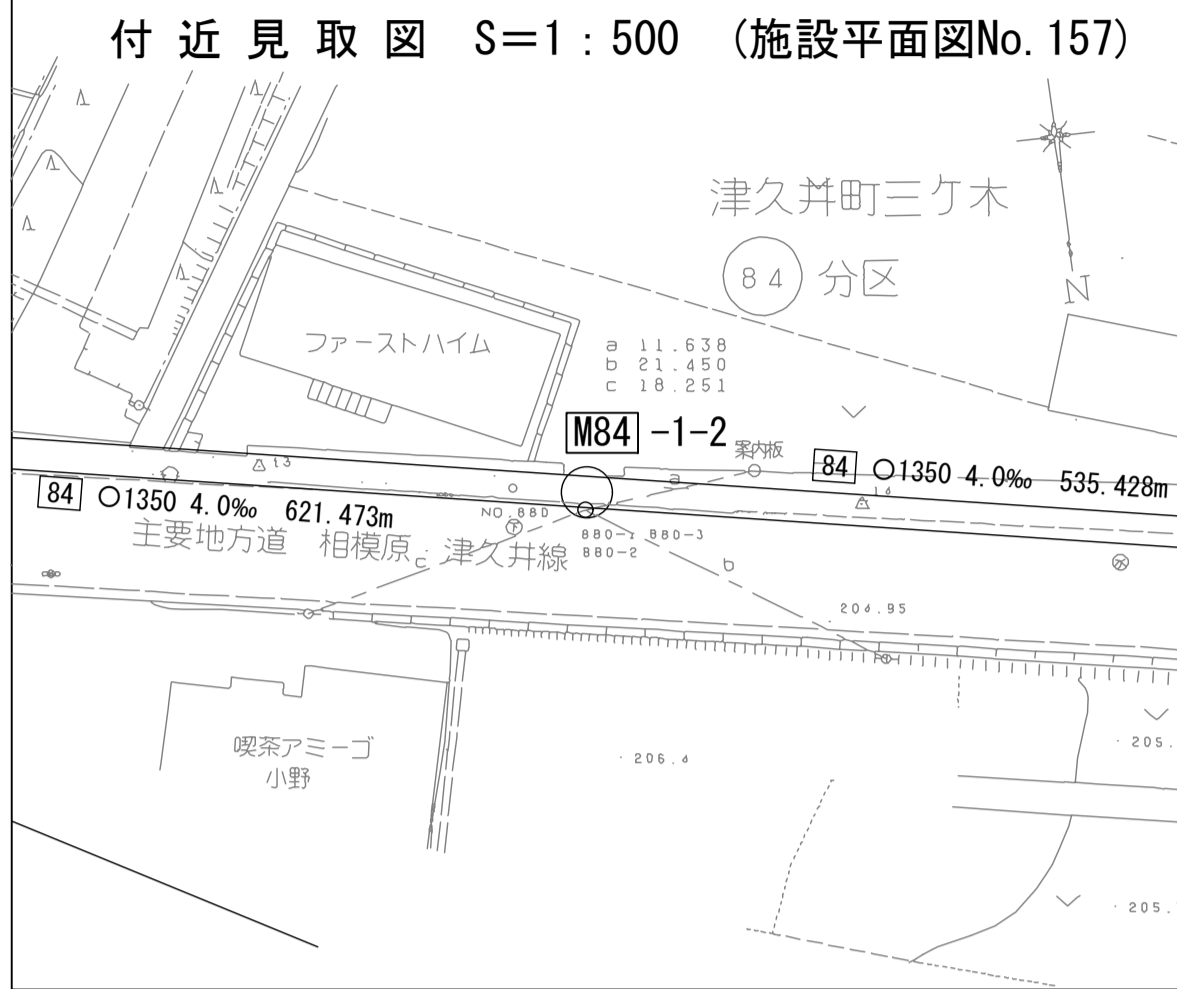
詳細図作成日
 平成11年3月
 調日
 平成 年 月
 ページ
 23

相模川流域下水道台帳 中間マンホール詳細図

(図面番号243)

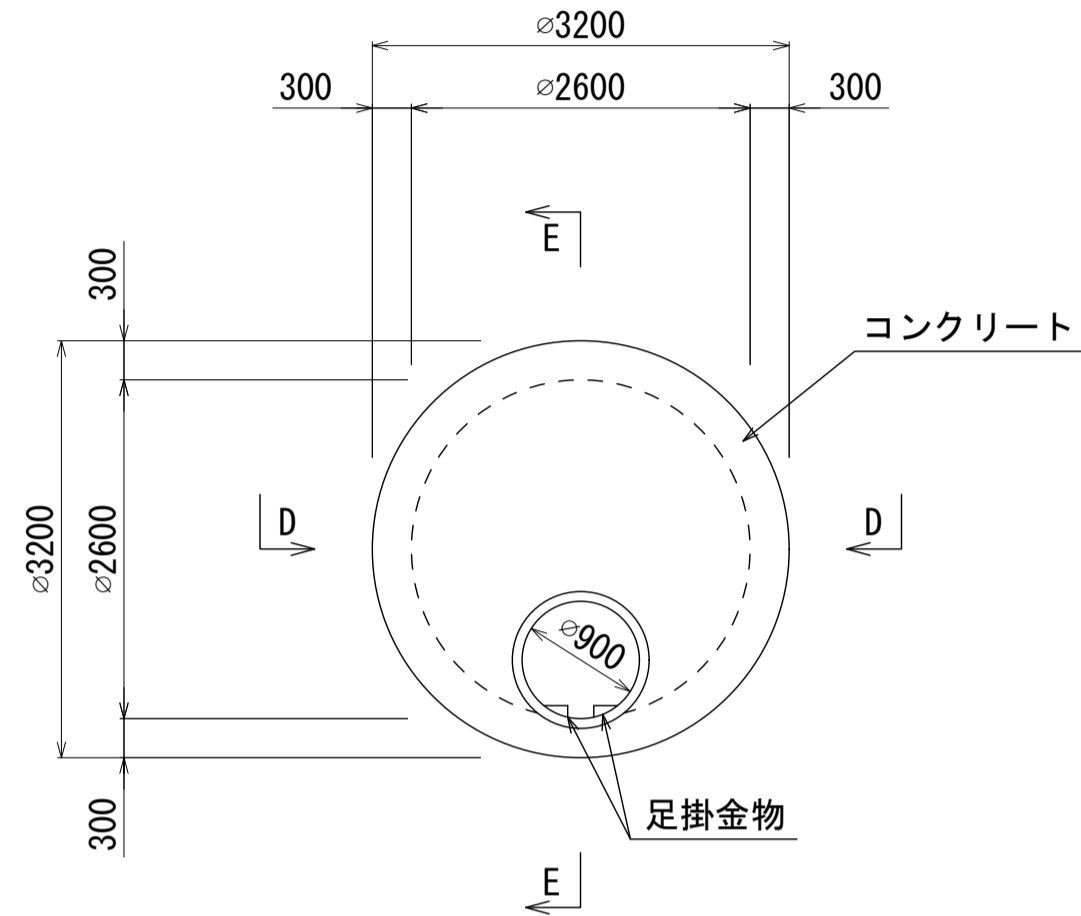
幹線名 左岸幹線

財産区分コード	大分類	中分類	小分類	整理番号
GA	管きよ施設	人孔	第84-1工区	133

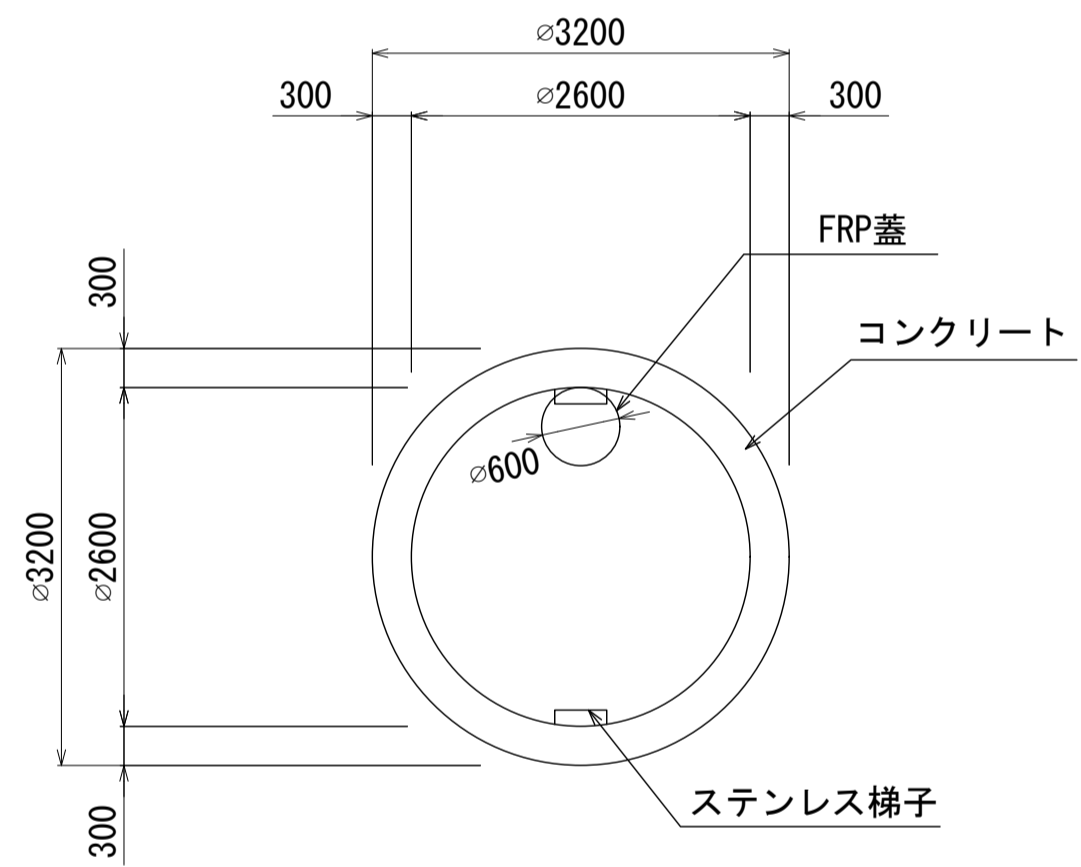


人孔蓋中心座標
X= -45883.179
Y= -53954.786

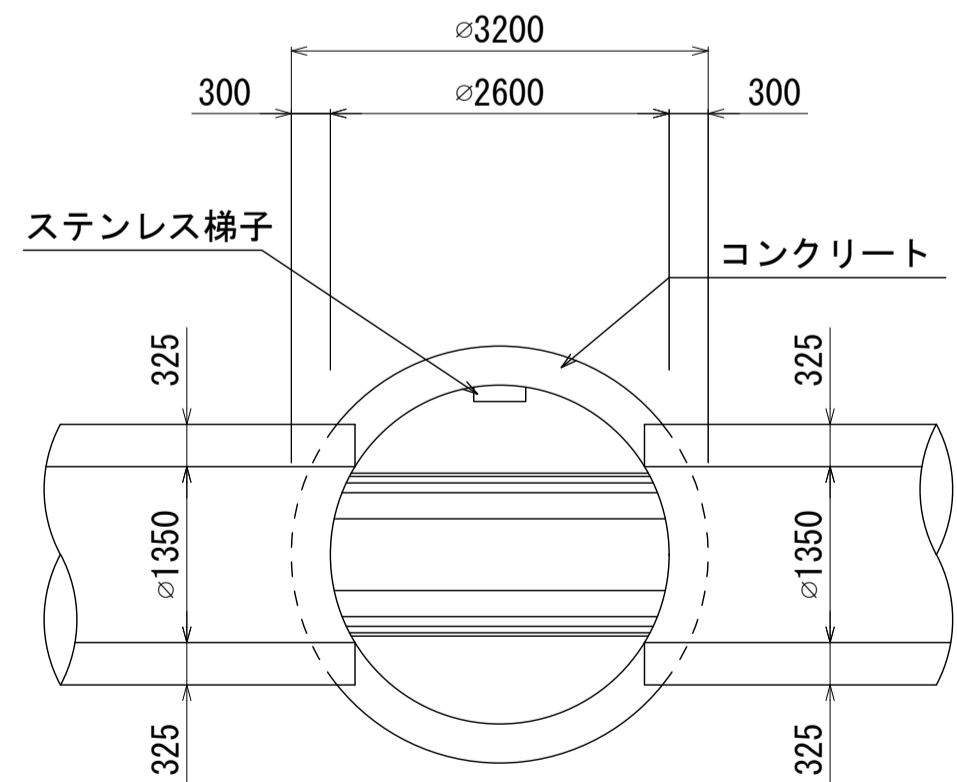
A - A 断面図 S=1:60



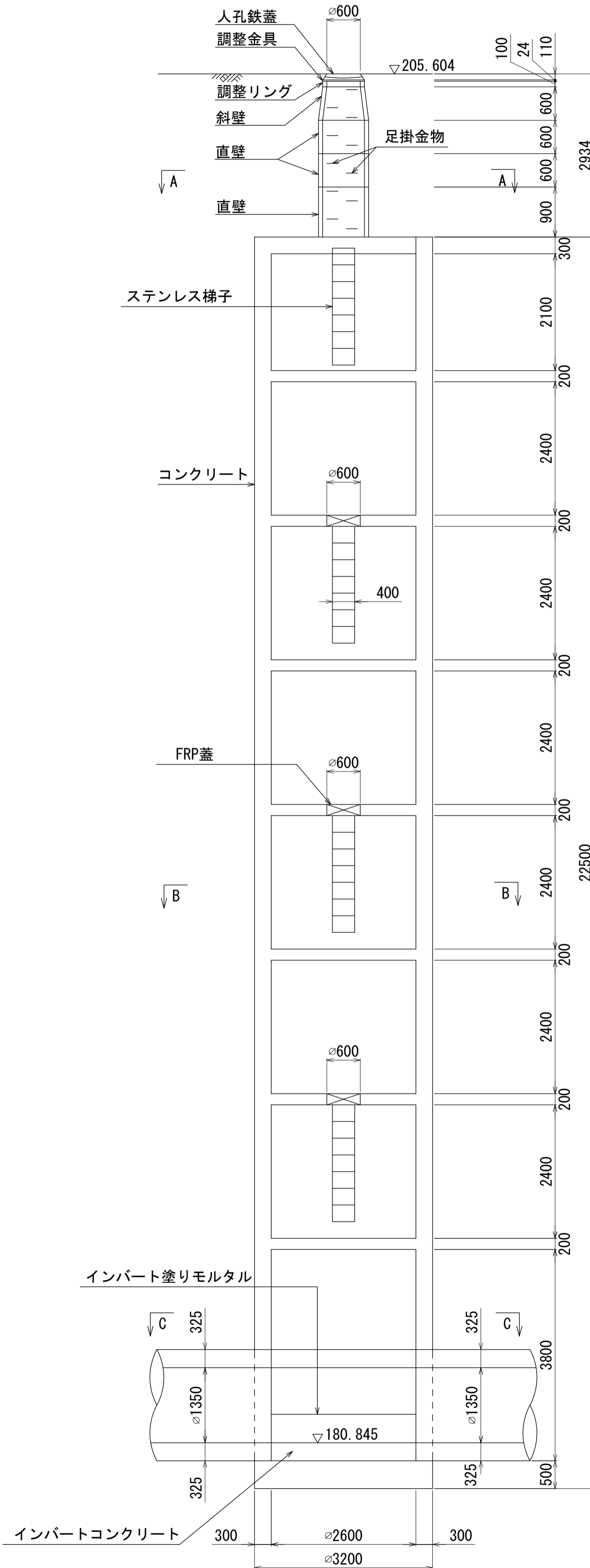
B - B 断面図 S=1:60



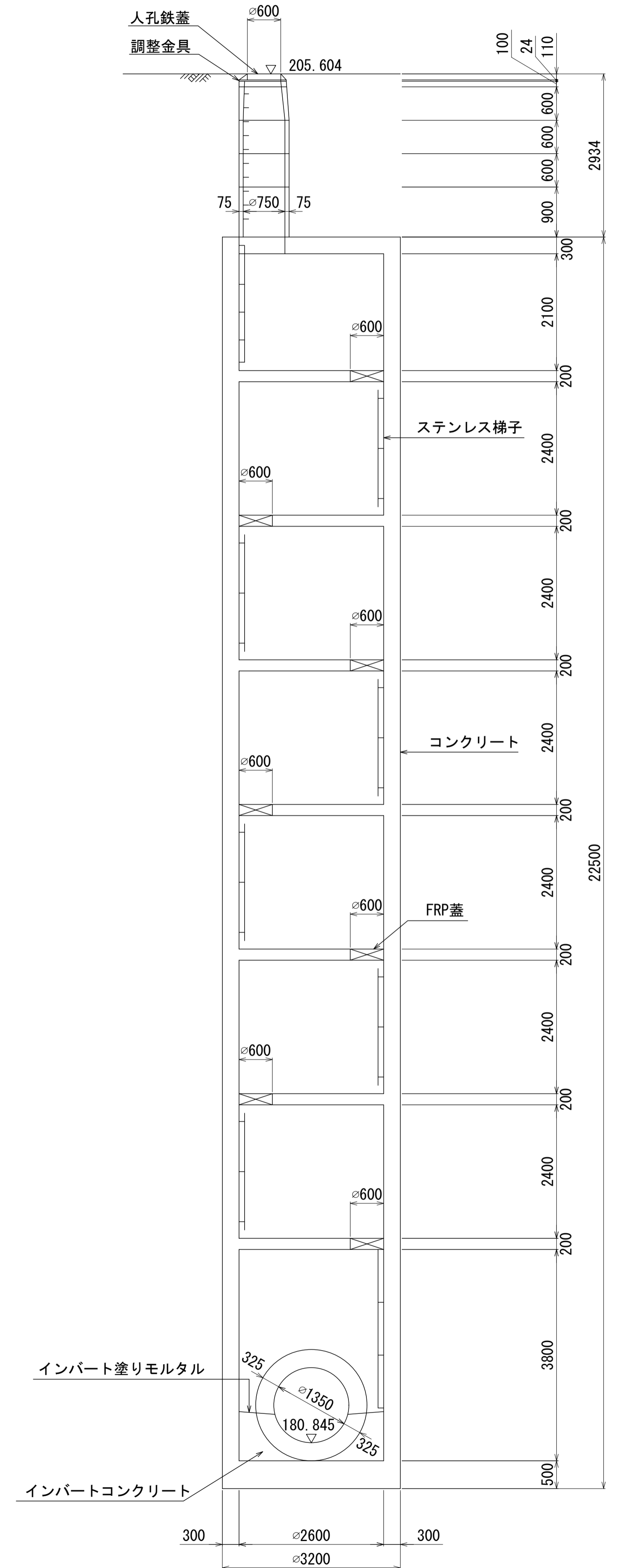
C - C 断面図 S=1:60



D - D 断面図 S=1:60



E - E 断面図 S=1:60



人孔番号
M84-1-2

詳細図作成日
平成11年3月
調日
平成 年 月
ページ

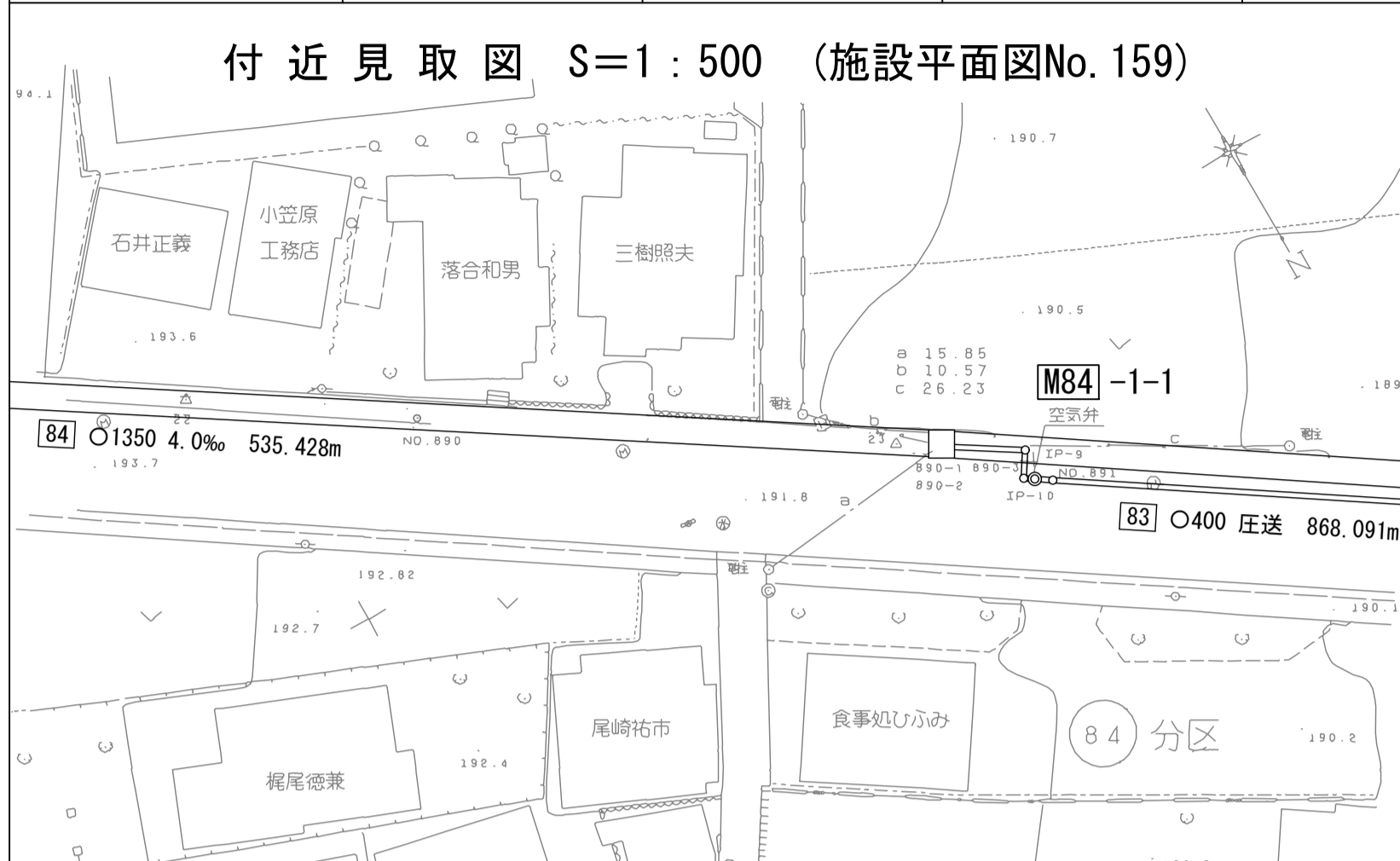
財産区分コード	大分類	中分類	小分類	整理番号
GA	管きよ施設	人孔	第84-1工区	133

相模川流域下水道台帳

流入マンホール詳細図

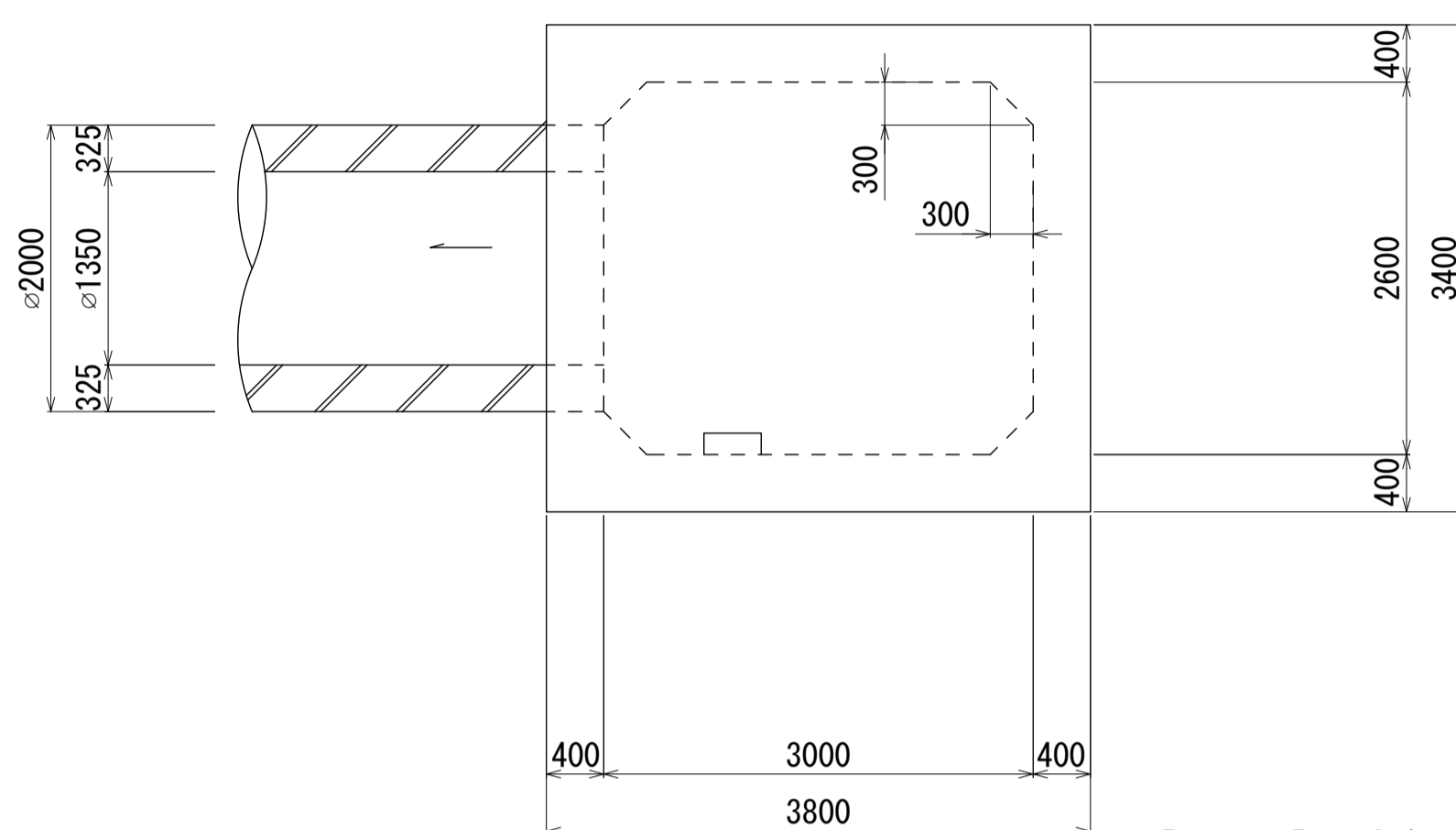
(図面番号244)

幹線名 左岸幹線

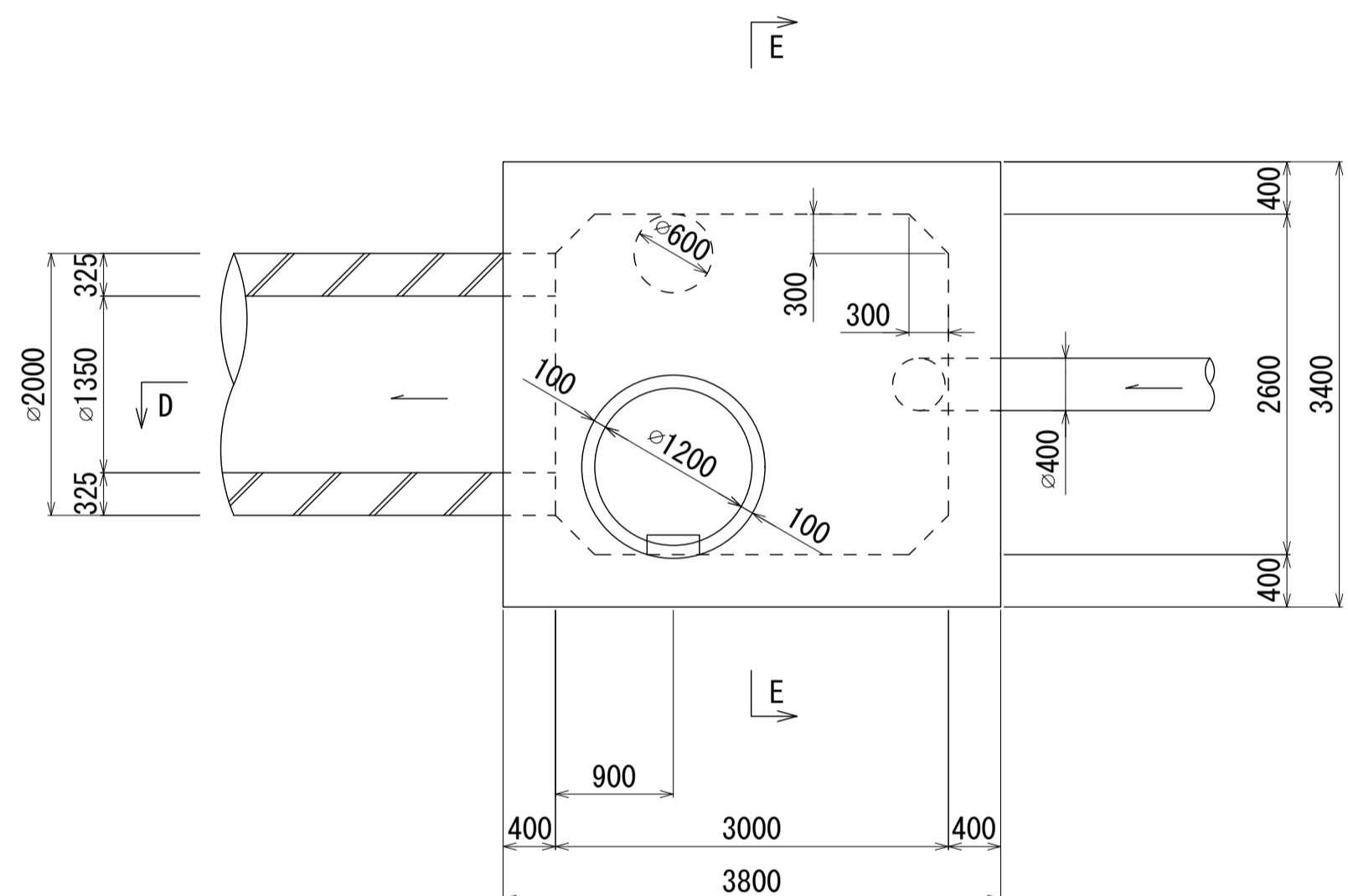


人孔蓋中心座標
 X= -45689.623
 Y= -54443.579

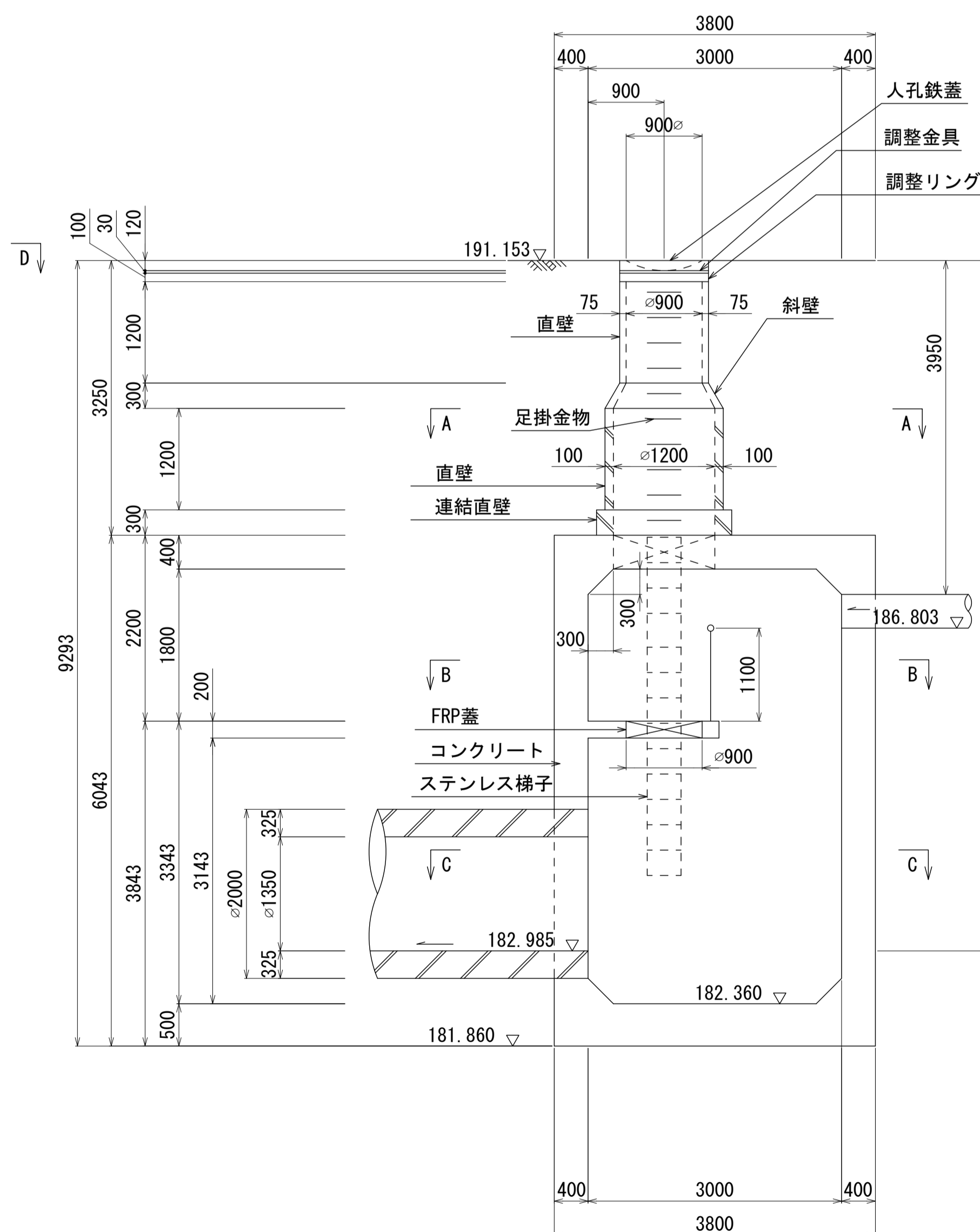
C - C 断面図 S=1:50



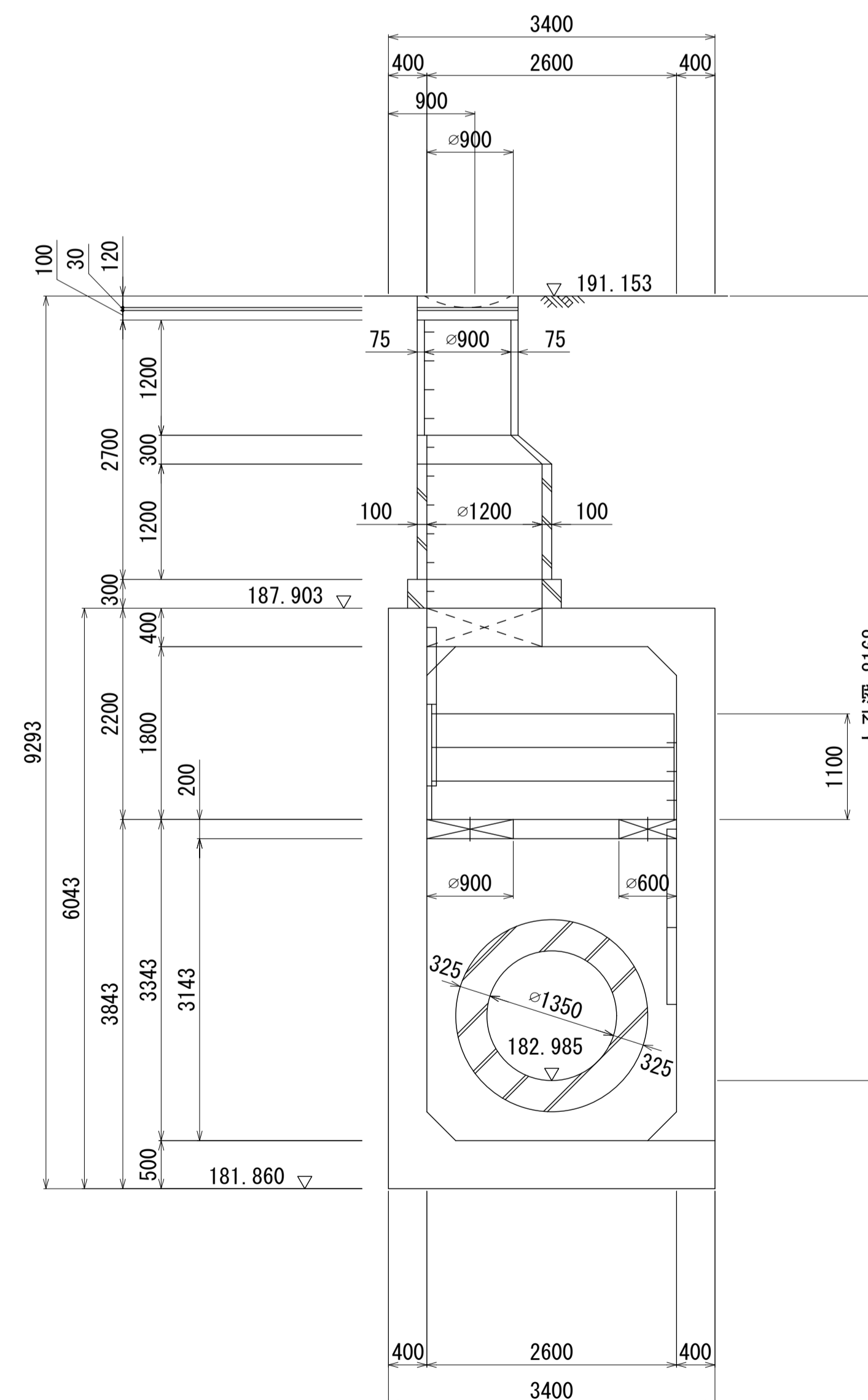
A - A 断面図 S=1:50



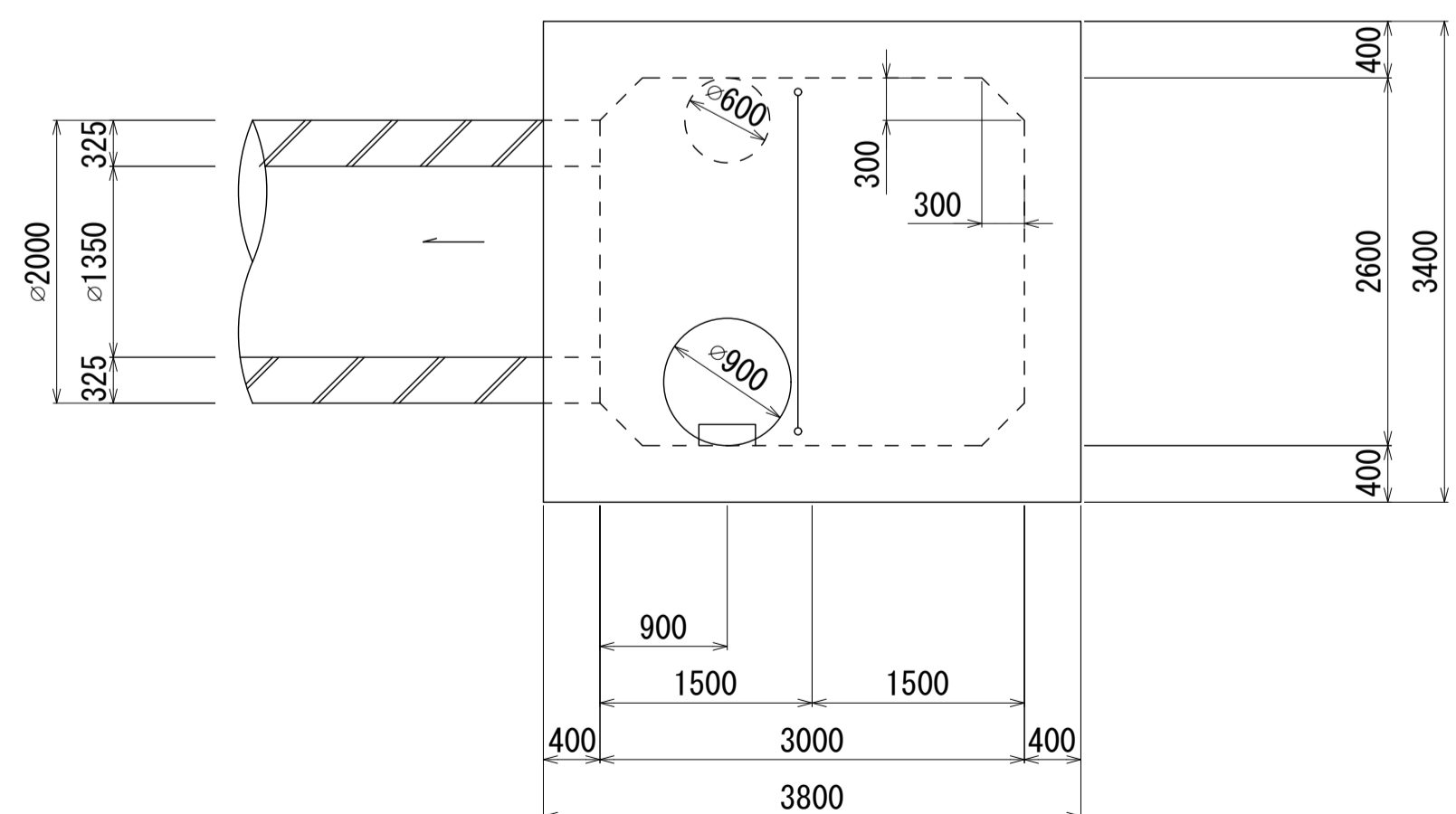
D - D 断面図 S=1:50



E - E 断面図 S=1:50



B - B 断面図 S=1:50



人孔番号
M84-1-1

詳細図作成日
平成11年3月
調日
平成 年 月
ページ
25