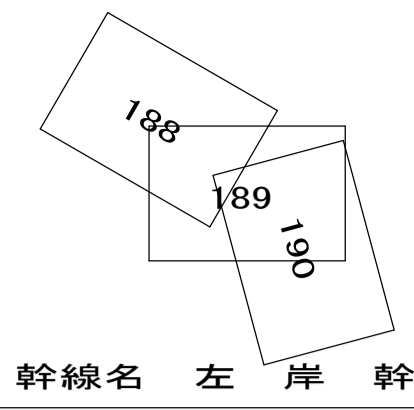


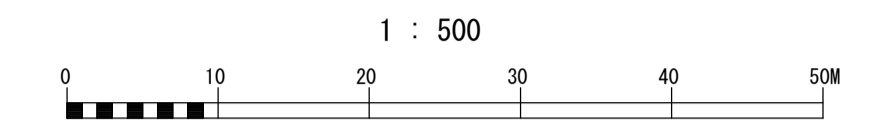
相模川流域下水道台帳

施設平面縦断図 (図面番号 189)

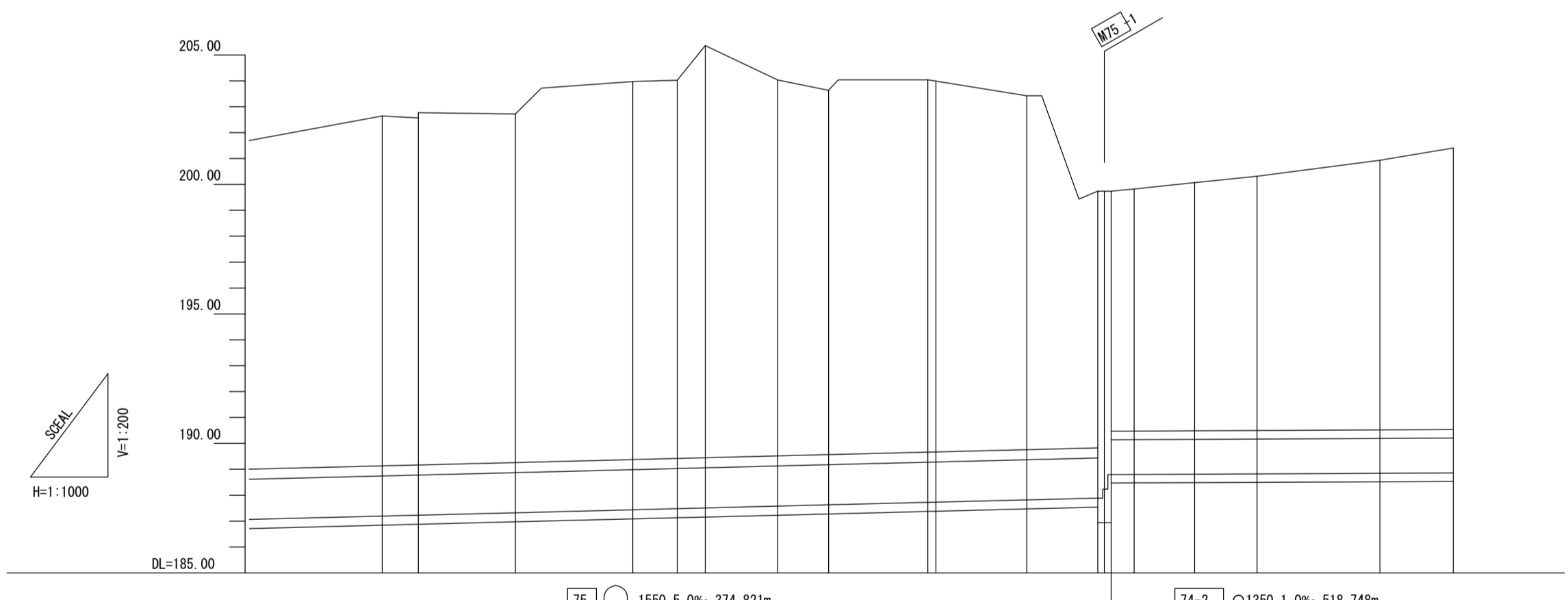
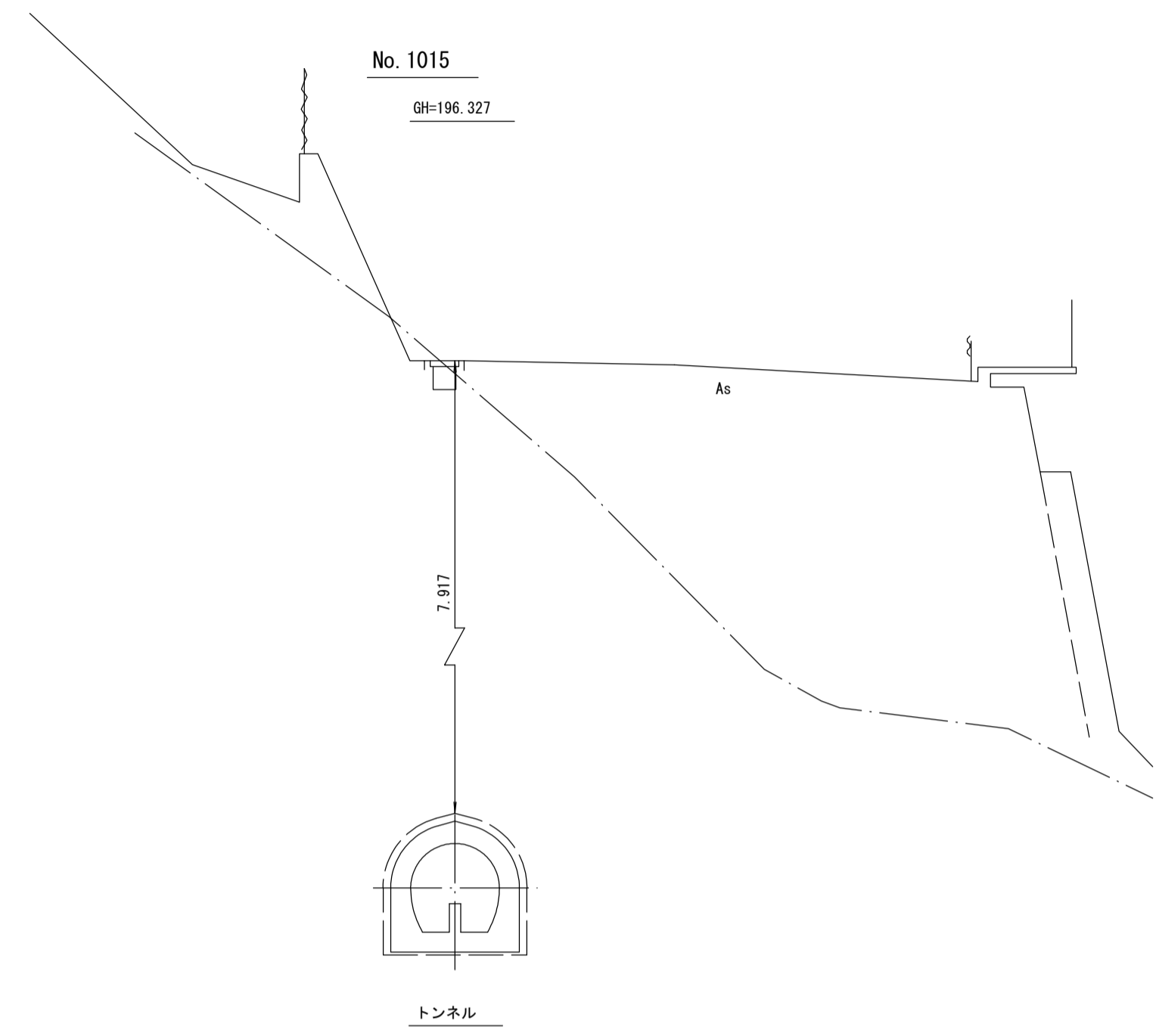
財産区分コード	大分類	中分類	小分類	整理番号
GA	管渠施設	管渠	第75工区	157.158



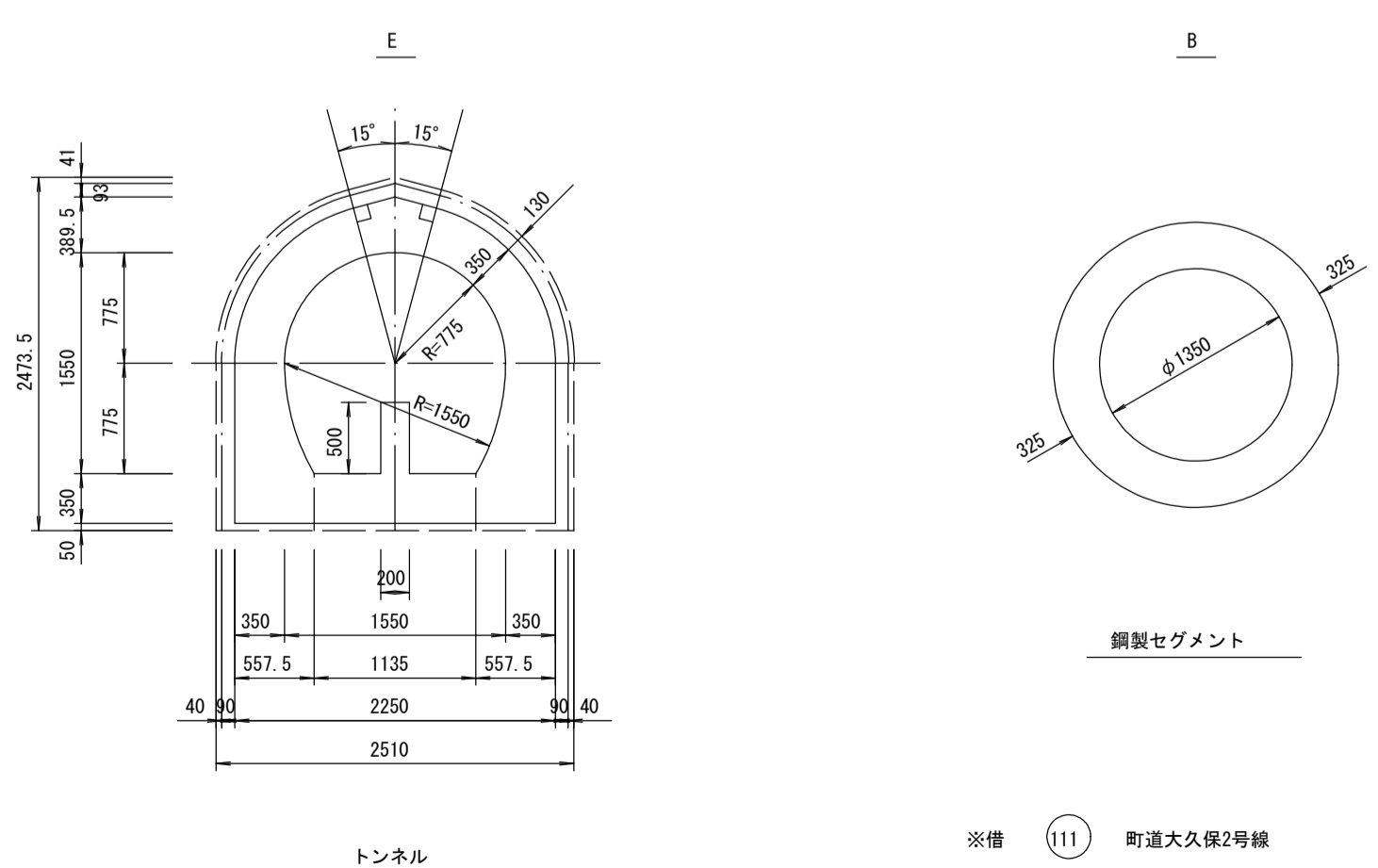
幹線名 左岸幹線



横断面図 S=1:100



管渠構造図 S=1:50



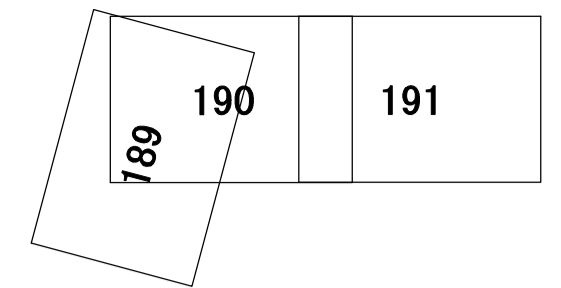
点名	X	Y
SP	-42001.876	-56918.533
NO.1018	-42004.804	-56924.957
EC	-42004.105	-56943.369
BC	-41996.550	-56964.785
NO.1019	-41993.213	-56972.671
SP	-41990.601	-56977.448
EC	-41982.252	-56988.675
BC	-41975.631	-56995.933
SP	-41967.947	-57013.129
NO.1020	-41967.830	-57014.680
EC	-41972.027	-57031.516
1020-1	-41979.032	-57043.263
1020-2	-41979.698	-57044.380
1020-2	-41979.698	-57044.380
1020-3	-41980.989	-57044.224
BC	-41985.401	-57043.692
NO.1021	-41996.785	-57041.179
SP	-42007.820	-57036.313
EC	-42025.658	-57020.858
NO.1022	-42034.329	-57009.660

施工区	75工区 377.421m				74工区 1385.365m			
	借(110) 国道20号線		借(114)		※借(111)		借(114)	
管渠築造	E				B			
土盛り	13.355	13.450	13.461	14.492				
地盤高	202.640	202.770	202.720	203.970	204.020	206.360	204.000	203.630
管渠高	187.191	187.228	187.320	187.435	187.478	187.515	187.722	187.759
追加距離	50893.005	50900.000	50918.721	50941.431	50950.000	50955.446	50988.444	51006.000
区間距離	25.716	6.895	18.721	22.710	8.859	5.466	19.159	1.856
測点	SP No.1018	EC	BC	No.1019 SP	EC	BC	SP No.1020	EC

地形図作成年月
平成12年3月
調整年月
平成 年 月
ページ
9

相模川流域下水道台帳

施設平面縦断図 (図面番号 190)

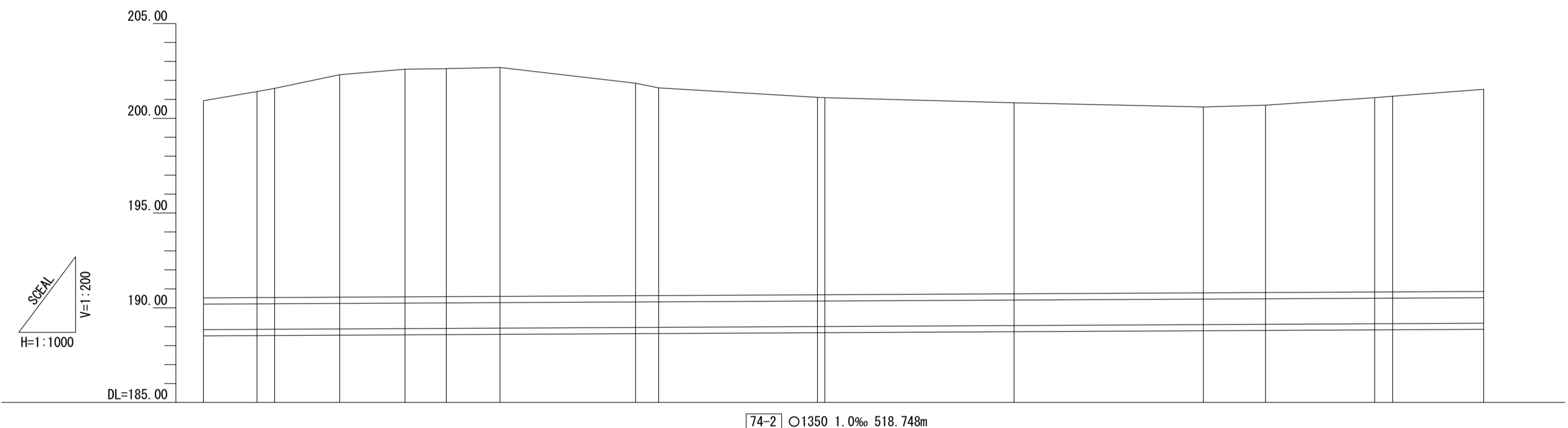
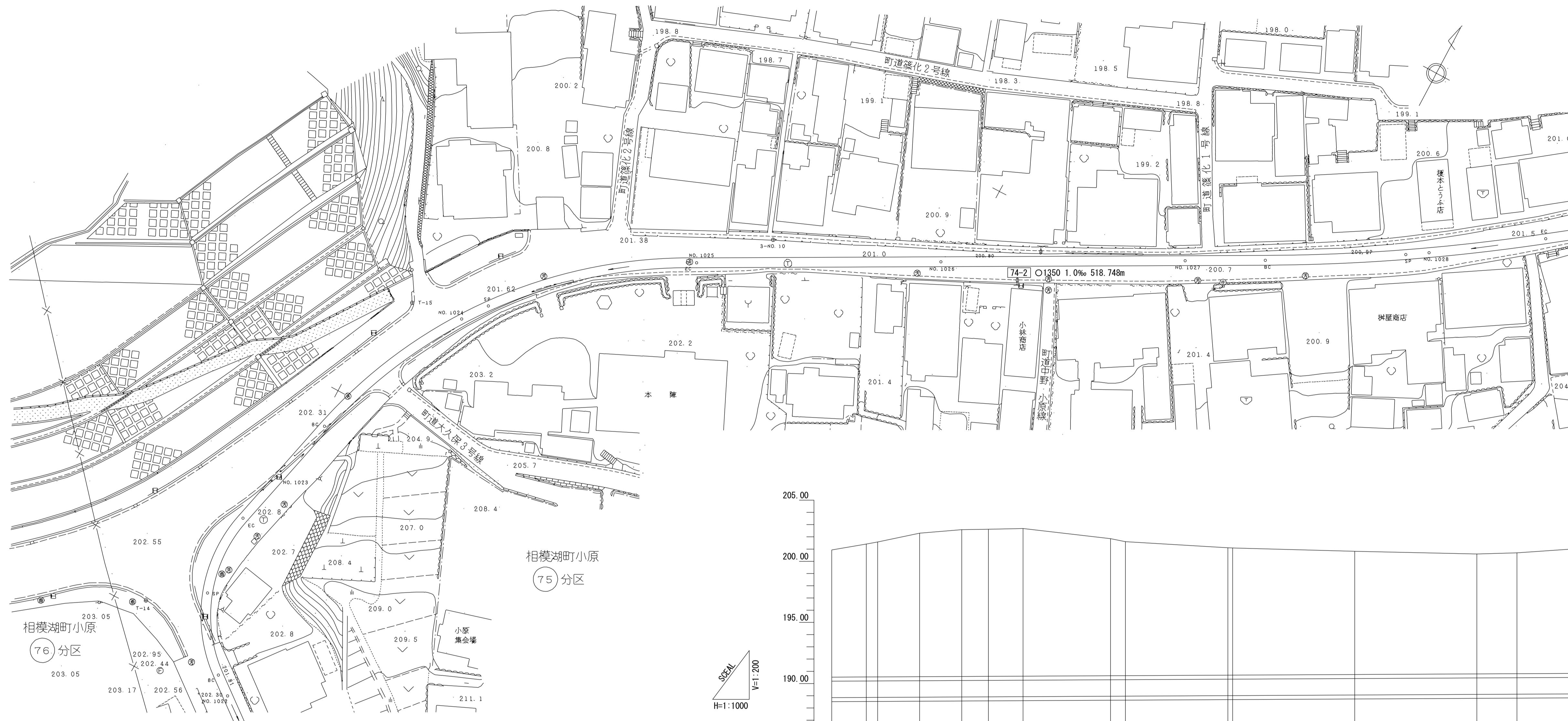


幹線名 左岸幹線

1 : 500



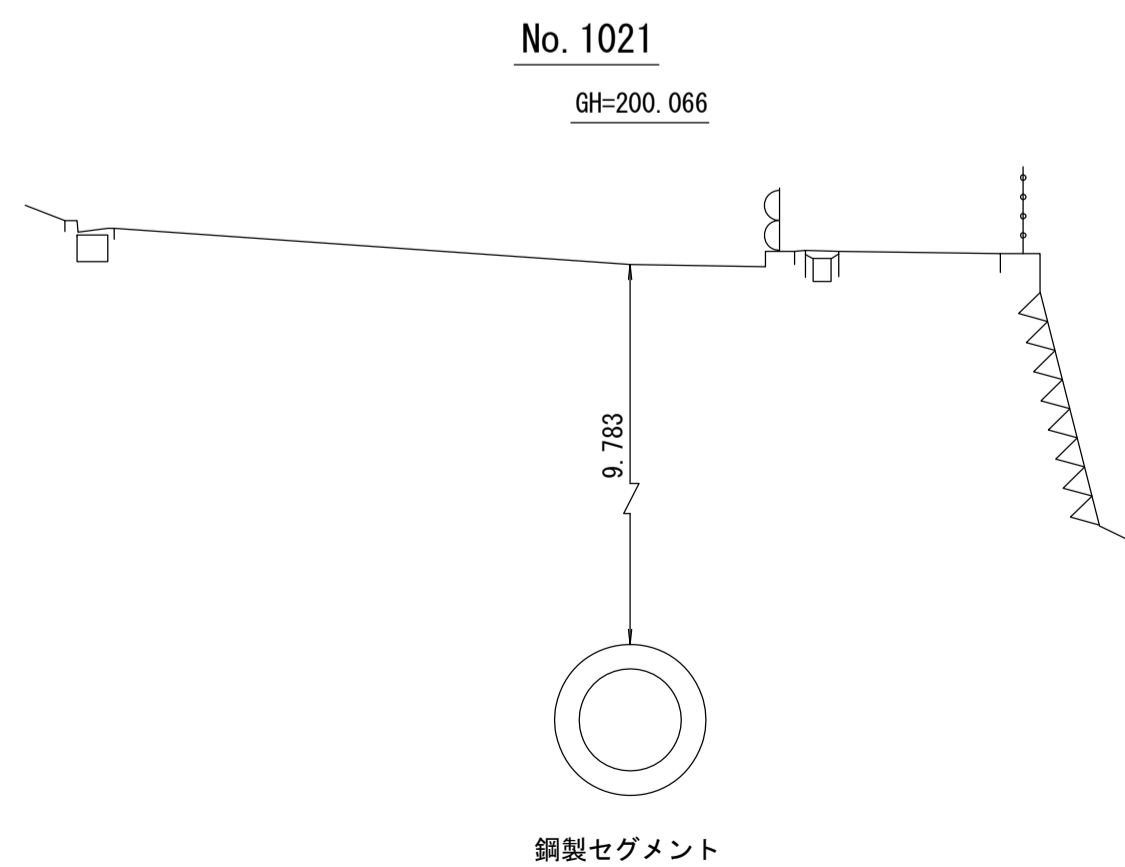
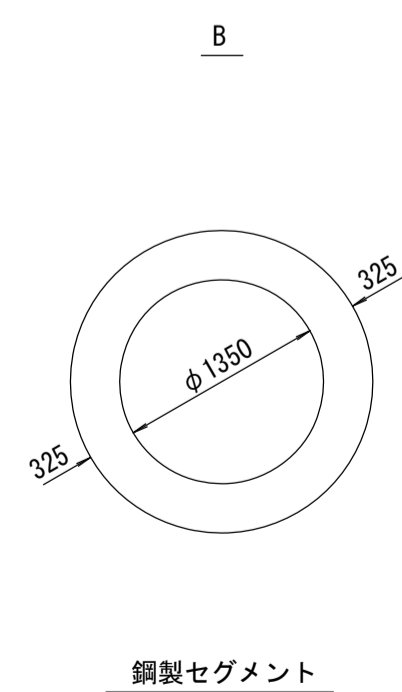
財産区分コード	大分類	中分類	小分類	整理番号
GA	管渠施設	管渠	第74工区	158



管渠構造図 S=1:50

横断図 S=1:100

点名	X	Y
EC	-42025.658	-57020.858
NO.1022	-42034.329	-57009.660
BC	-42037.182	-57005.975
SP	-42050.939	-56996.045
EC	-42067.882	-56995.165
NO.1023	-42078.520	-56997.710
BC	-42092.284	-57001.003
NO.1024	-42124.927	-57015.348
SP	-42129.881	-57018.912
EC	-42156.922	-57050.582
NO.1025	-42157.849	-57052.292
NO.1026	-42181.687	-57096.244
NO.1027	-42205.525	-57140.196
BC	-42213.347	-57154.618
SP	-42227.987	-57179.434
NO.1028	-42230.584	-57183.441
EC	-42244.376	-57203.133



施工工区	74工区 L=1385.365m																
占用区間	借(114)			借(112) 国道20号線													
管渠築造	B																
土被り	10.611	11.076	11.240	11.942	12.217	12.237	12.280	11.415	11.164	10.623	10.609	10.281	10.017	10.088	10.462	10.527	10.871
地盤高	200.930	201.409	201.578	202.297	202.590	202.621	202.678	201.849	201.604	201.105	201.083	200.816	200.602	200.689	201.092	201.162	201.530
管底高	188.844	188.858	188.863	188.880	188.898	188.909	188.923	188.959	188.965	189.007	189.009	189.060	189.110	189.126	189.155	189.160	189.184
追加距離	-51085.837	-51100.000	-51104.660	-51121.861	-51139.062	-51150.000	-51164.153	-51200.000	-51206.104	-51248.055	-51250.000	-51300.000	-51350.000	-51366.407	-51395.226	-51400.000	-51424.045
区間距離	23.756	14.163	4.660	17.201	17.201	10.938	14.159	35.847	6.104	41.951	1.945	50.000	50.000	16.407	28.819	4.774	24.045
測点	EC	No.1022	BC	SP	EC	No.1023	BC	No.1024	SP	EC	No.1025	No.1026	No.1027	BC	SP	No.1028	EC

地形図
作成
年月

平成
12年
3月

調整
年月

平成
年月

ページ

相模川流域下水道台帳

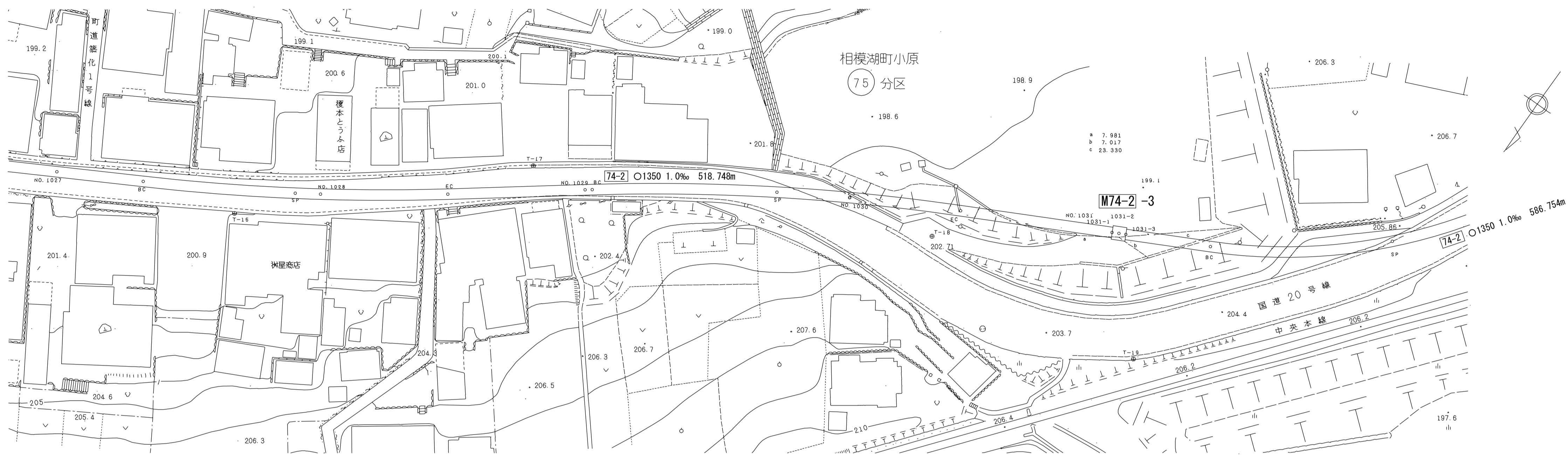
施設平面縦断図 (図面番号 191)

190 191 192

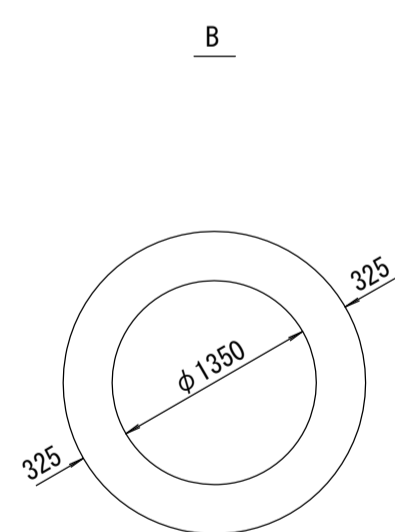
財産区分コード	大分類	中分類	小分類	整理番号
GA	管渠施設	管渠	第 74 工区	158

幹線名 左岸幹線

1 : 500

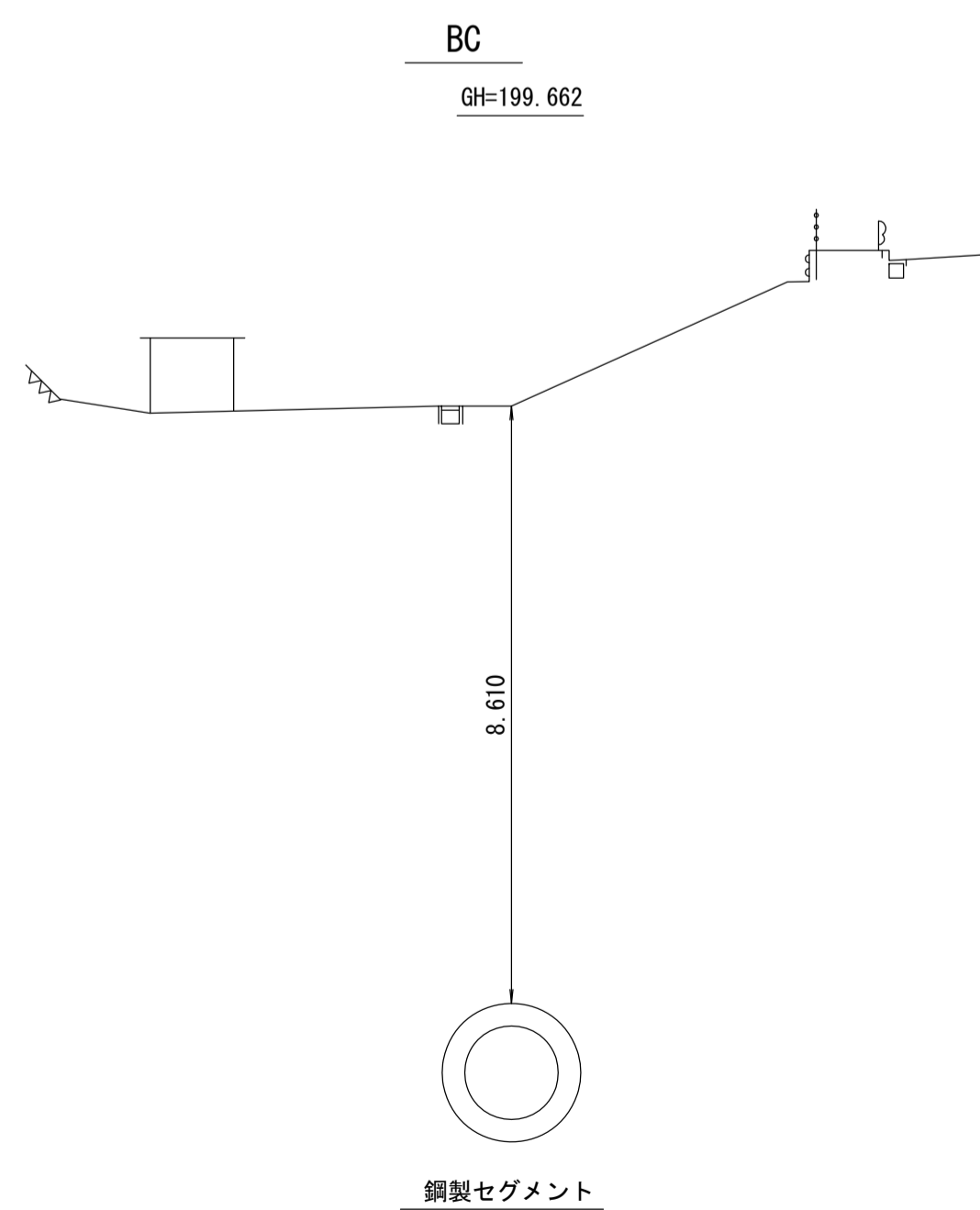


管渠構造図 S=1:50

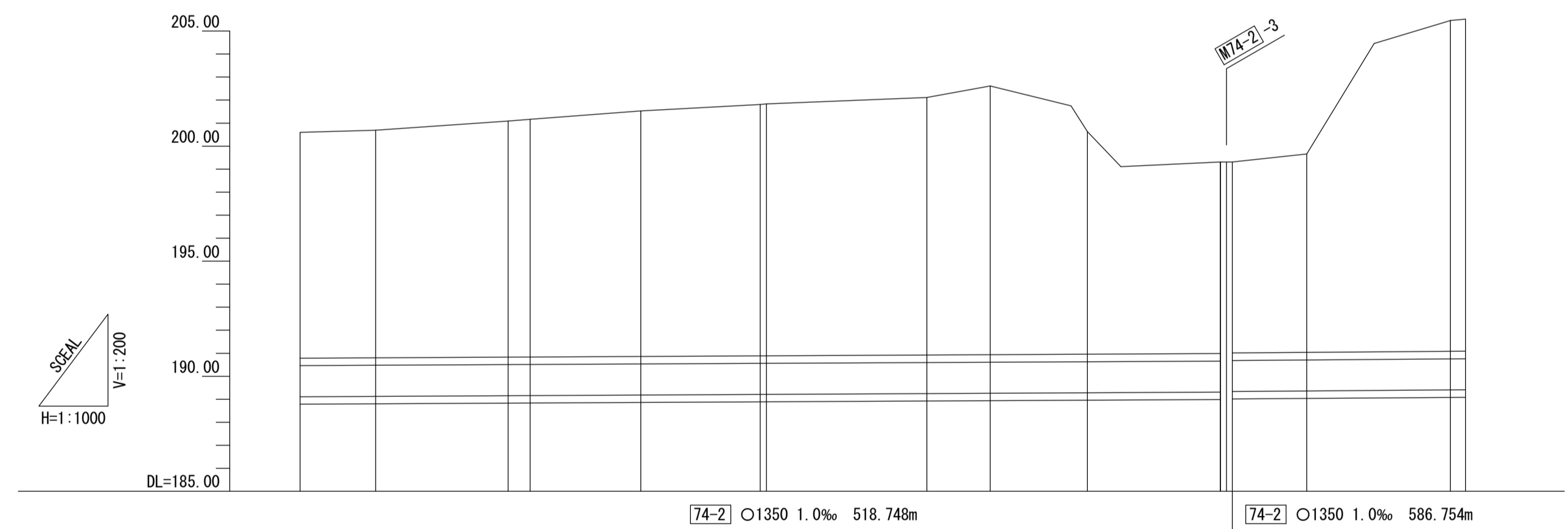


鋼製セグメント

横断面 S=1:100



鋼製セグメント



点名	X	Y
NO. 1027	-42205.525	-57140.196
BC	-42213.347	-57154.618
SP	-42227.987	-57179.434
NO. 1028	-42230.584	-57183.441
EC	-42244.376	-57203.133
NO. 1029	-42259.898	-57223.934
BC	-42260.705	-57225.016
SP	-42280.321	-57253.845
NO. 1030	-42287.360	-57265.678
EC	-42297.352	-57284.274
NO. 1031	-42310.349	-57310.073
1031-1	-42310.360	-57310.097
1031-2	-42310.945	-57311.258
1031-3	-42311.530	-57312.419
BC	-42318.790	-57326.831
NO. 1032	-42336.938	-57352.098
SP	-42339.295	-57354.408

施工工区	74工区 L=1385.365m													
占用区間	借 (112) 国道20号線													
管渠築造	B													
土被り	10.017	10.088	10.462	10.527	10.871	10.936	10.945	11.196	11.679	9.679	8.288	8.324	14.377	14.428
地盤高	200.602	200.689	201.082	201.162	201.530	201.811	201.832	202.118	202.615	200.636	199.274	199.310	205.460	205.514
管底高	189.110	189.126	189.155	189.160	189.184	189.210	189.212	189.247	189.261	189.282	189.311	189.310	189.408	189.411
追加距離	-51350.000	-51366.407	-51395.206	-51400.000	-51424.045	-51450.000	-51451.340	-51486.231	-51500.000	-51521.113	-51550.000	-51550.027	-51600.000	-51600.300
区間距離	50.000	16.407	28.819	4.774	24.045	25.955	1.340	34.882	13.769	21.113	28.987	1.300	31.226	3.300
測点	No. 1027	BC	SP	No. 1028	EC	No. 1029	BC	SP	No. 1030	EC	No. 1031	1031-2	No. 1032	SP

地形図
作成
年月

平成
12
年
3
月

調整
年月

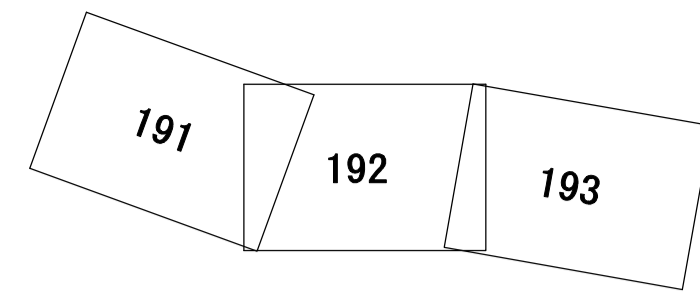
平成
年
月

ページ

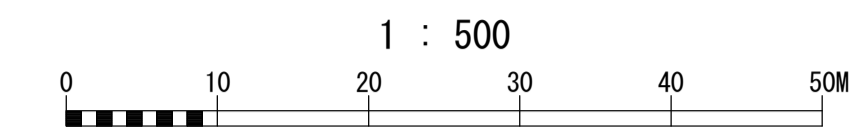
11

相模川流域下水道台帳

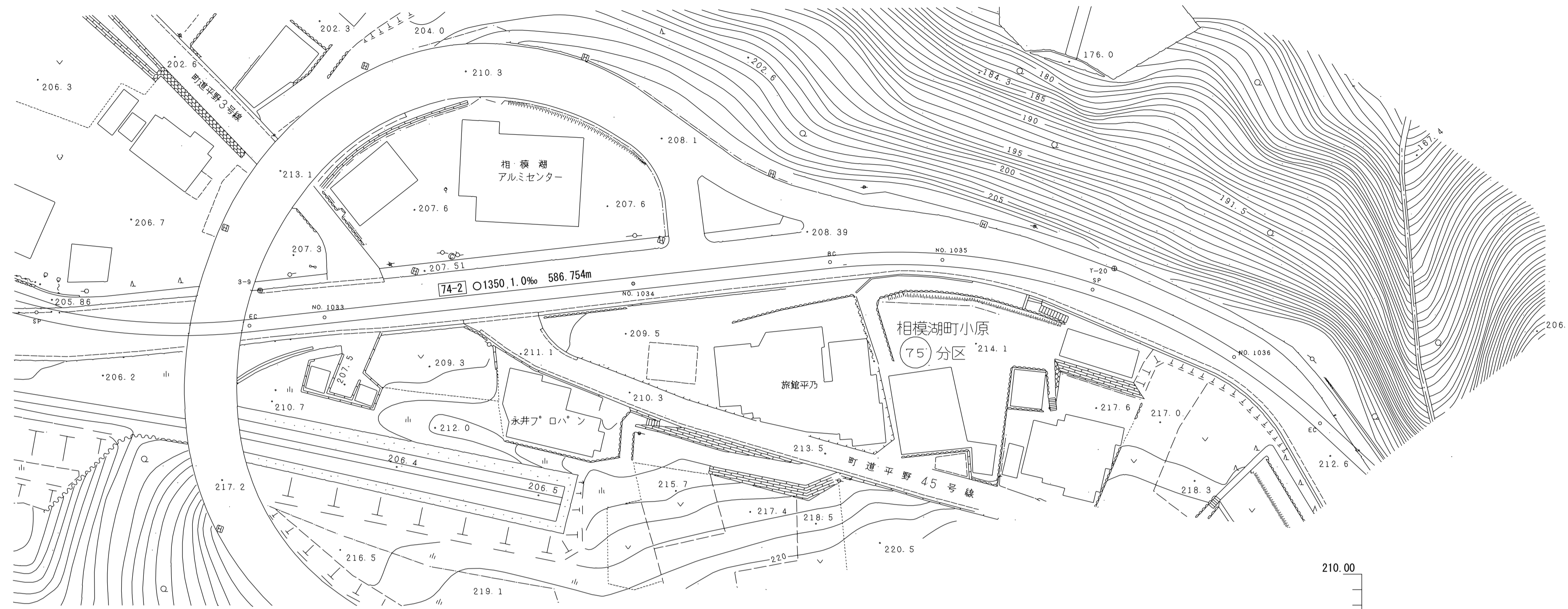
施設平面縦断図 (図面番号 192)



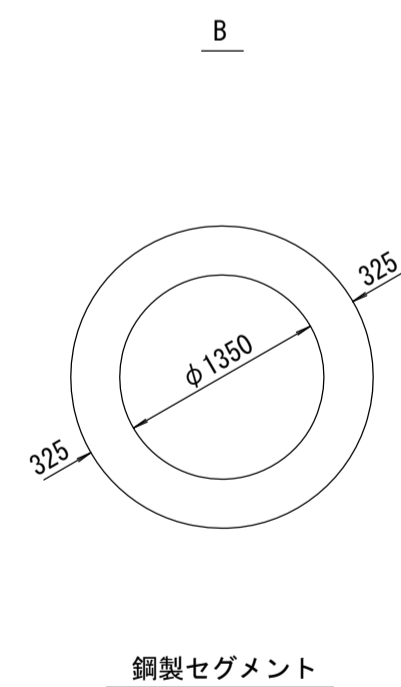
幹線名 左岸幹線



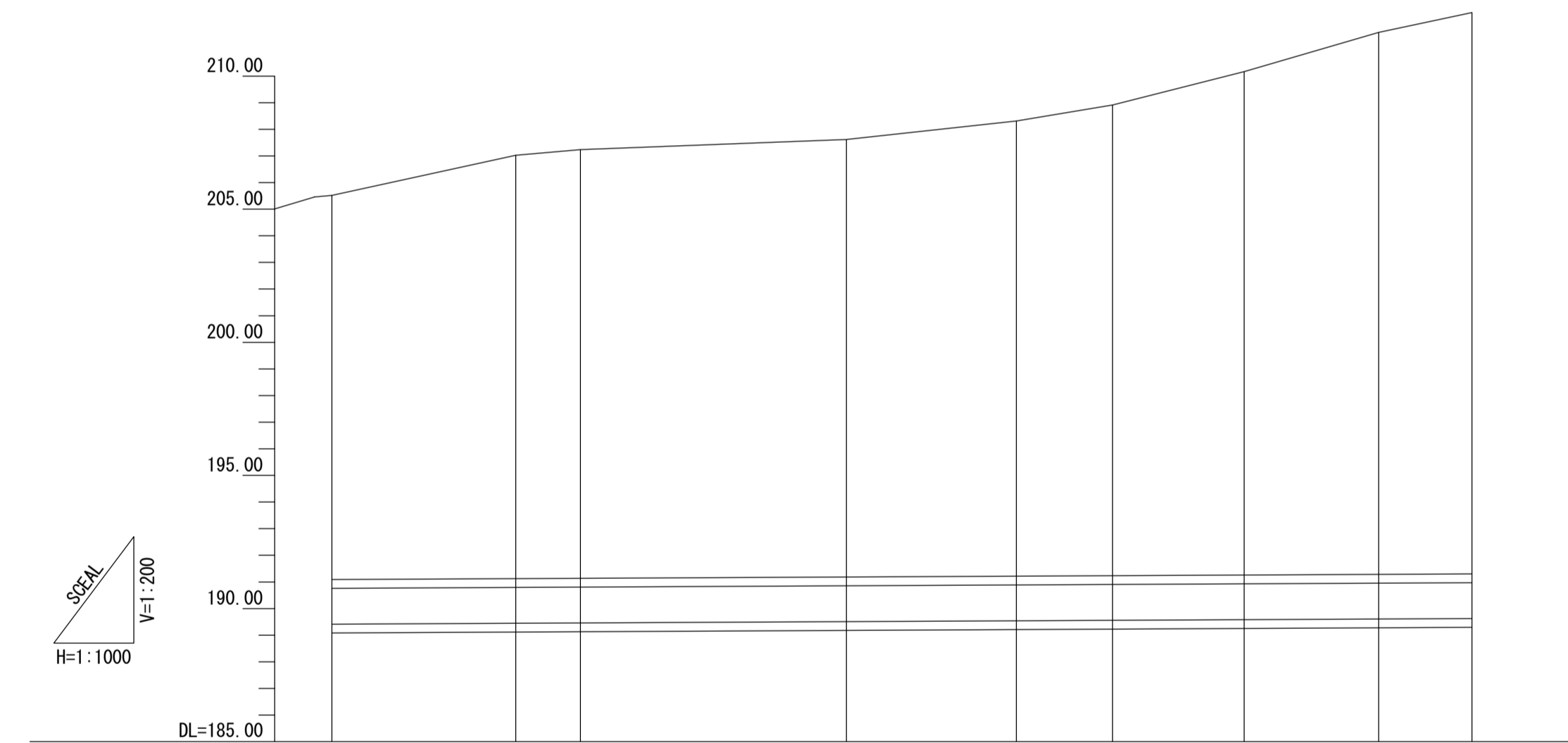
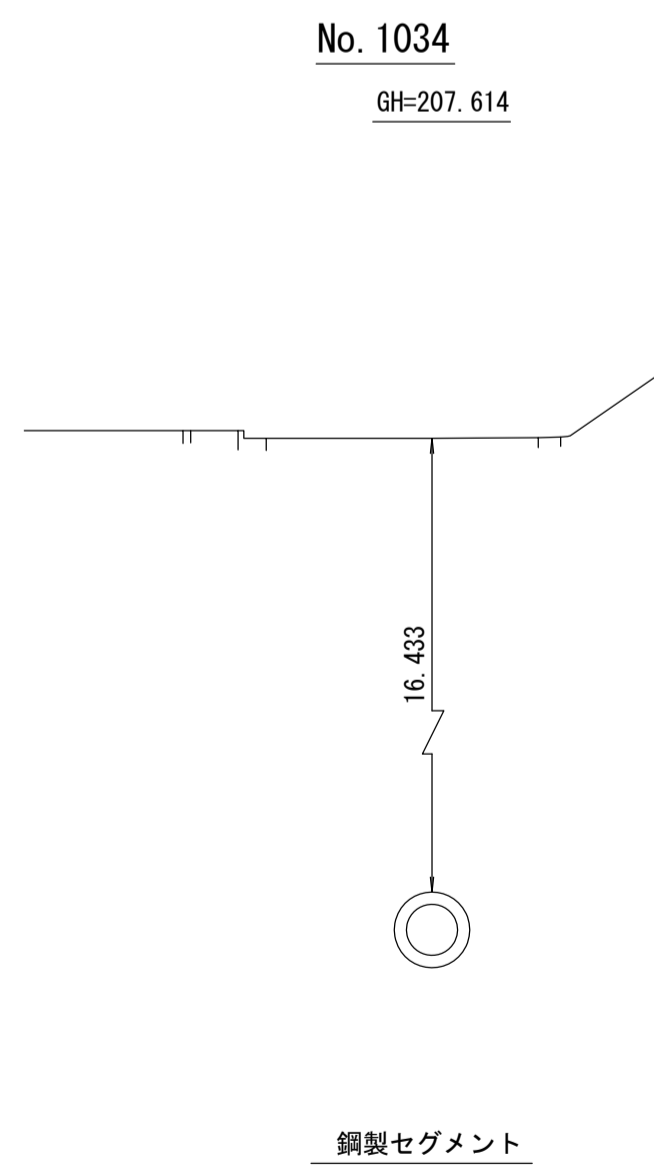
財産区分コード	大分類	中分類	小分類	整理番号
GA	管渠施設	管渠	第74工区	158



管渠構造図 S=1:50



横断面図 S=1:200



座標リスト

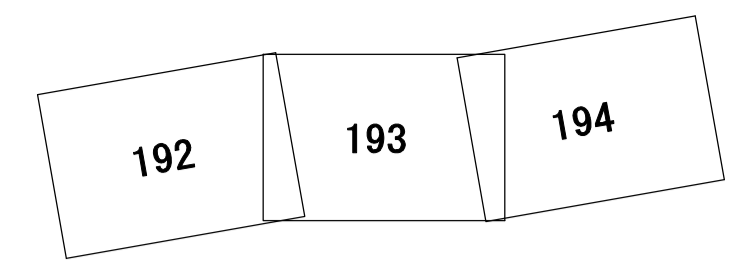
点名	X	Y
SP	-42339.295	-57354.408
EC	-42367.924	-57373.416
No.1033	-42379.063	-57376.303
No.1034	-42424.851	-57398.390
BC	-42454.055	-57411.201
No.1035	-42469.891	-57419.934
SP	-42488.451	-57436.148
No.1036	-42502.751	-57456.928
EC	-42509.383	-57473.125

施工区	74工区 L=1385.365m								
占用区間	借(112)国道20号線								
管渠築造	B								
土被り	14.423	15.909	16.102	16.433	17.102	17.684	18.914	20.357	21.090
地盤高	205.514	207.029	207.234	207.614	208.315	208.915	210.169	211.637	212.387
管底高	189.411	189.445	189.457	189.506	189.538	189.556	189.580	189.605	189.622
追加距離	51603.300	51637.856	51650.000	51700.000	51731.891	51750.000	51774.707	51800.000	51817.524
区間距離	3.300	34.556	12.164	50.000	31.891	18.109	24.707	25.293	17.524
測点	SP	EC	No.1033	No.1034	BC	No.1035	SP	No.1036	EC

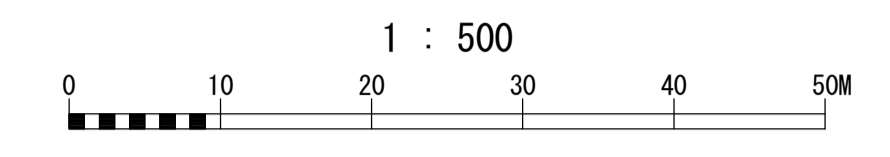
地形図
作成
年月
平成
12
年
3
月
調整
年月
平成
年
月
ページ

相模川流域下水道台帳

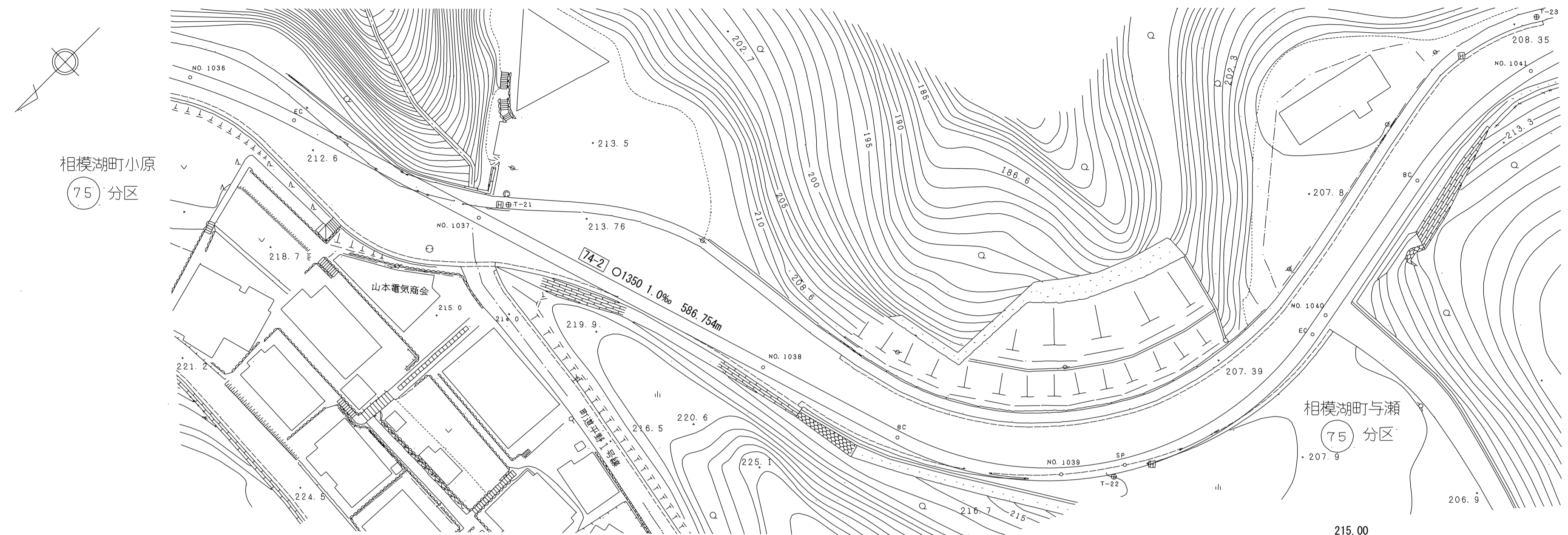
施設平面縦断図 (図面番号 193)



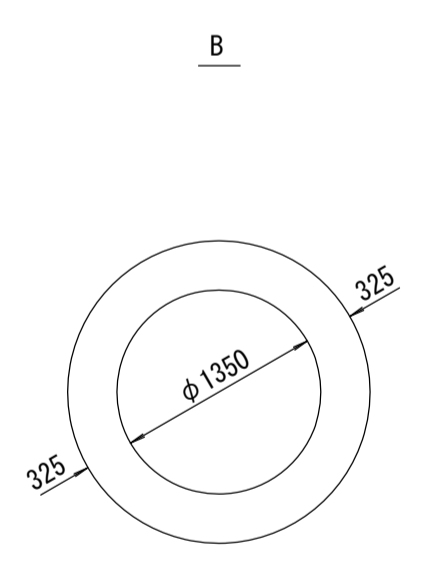
幹線名 左岸幹線



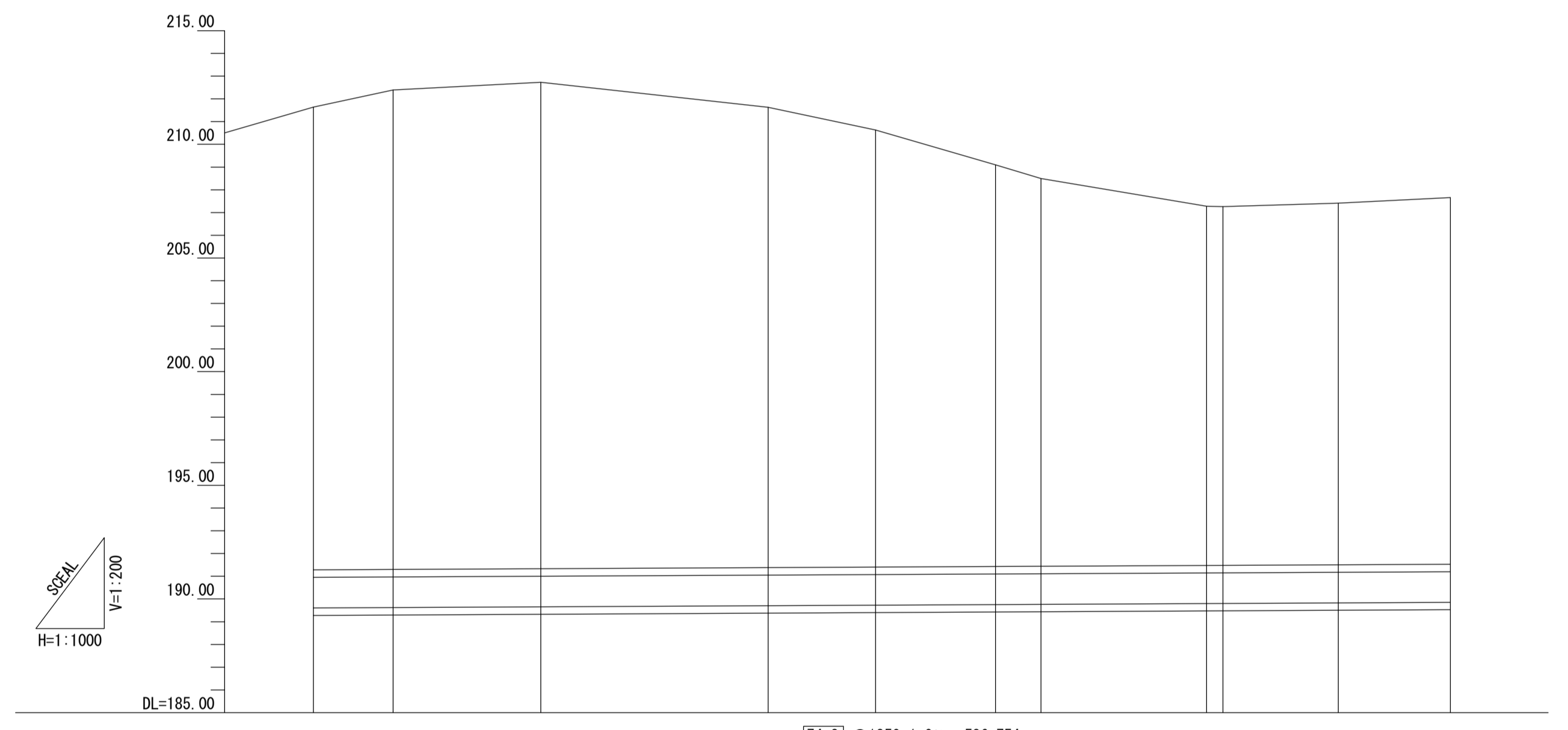
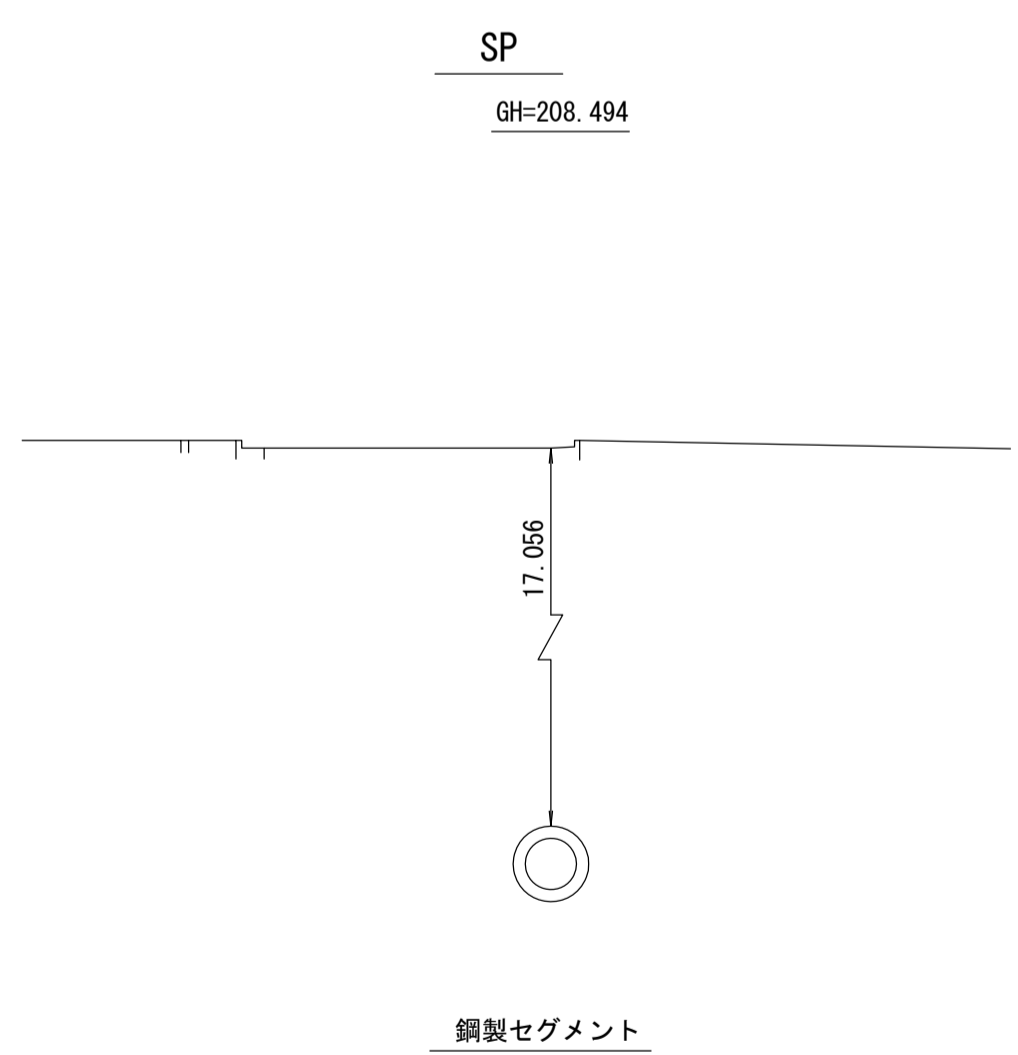
財産区分コード	大分類	中分類	小分類	整理番号
GA	管渠施設	管渠	第 74 工区	158



管渠構造図 S=1:50



横断面図 S=1:200



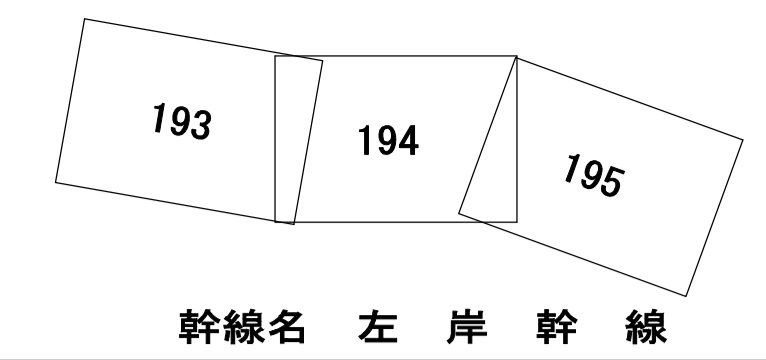
点名	X	Y
NO. 1036	-42502.751	-57456.928
EC	-42509.383	-57473.125
NO. 1037	-42519.013	-57504.140
NO. 1038	-42533.839	-57551.891
BC	-42540.843	-57574.447
NO. 1039	-42554.802	-57596.473
SP	-42562.797	-57602.452
EC	-42597.819	-57608.782
NO. 1040	-42601.374	-57608.095
BC	-42826.287	-57603.419
NO. 1041	-42850.761	-57603.906

施工区	74工区 L=1385.365m										
占用区間	借 (112) 国道20号線										
管渠築造	B										
土被り	20.357	21.090	21.403	20.248	19.227	17.673	17.056	15.927	15.786	15.912	16.135
地盤高	211.637	212.387	212.732	211.627	210.629	209.101	208.494	207.261	207.263	207.414	207.661
管底高	189.605	189.622	189.654	189.704	189.727	189.753	189.763	189.799	189.802	189.827	189.851
追加距離	-51800.000	-51817.524	-51850.000	-51900.000	-51923.616	-51950.000	-51960.000	-51996.382	-52000.000	-52025.348	-52050.000
区間距離	25.293	17.524	32.476	50.000	23.618	26.382	10.000	36.382	3.616	25.348	24.652
測点	No. 1036	EC	No. 1037	No. 1039	BC	No. 1039	SP	EC No. 1040	BC	No. 1041	

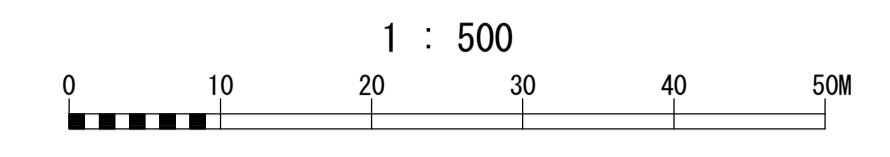
地形図
作成
年月
平成
12
年
3
月
調整
年月
平成
年
月
ページ
13

相模川流域下水道台帳

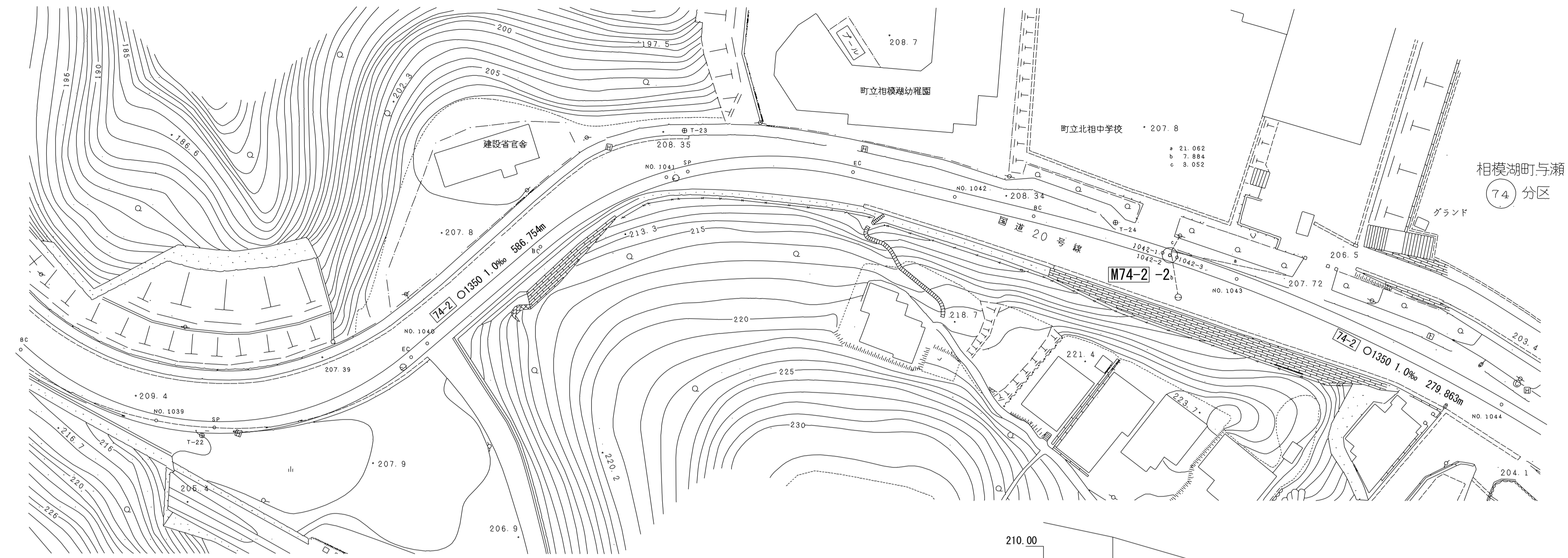
施設平面縦断図 (図面番号 194)



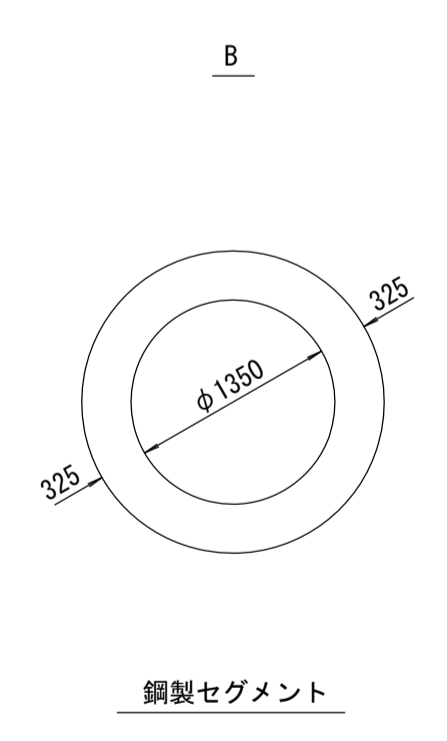
幹線名 左岸幹線



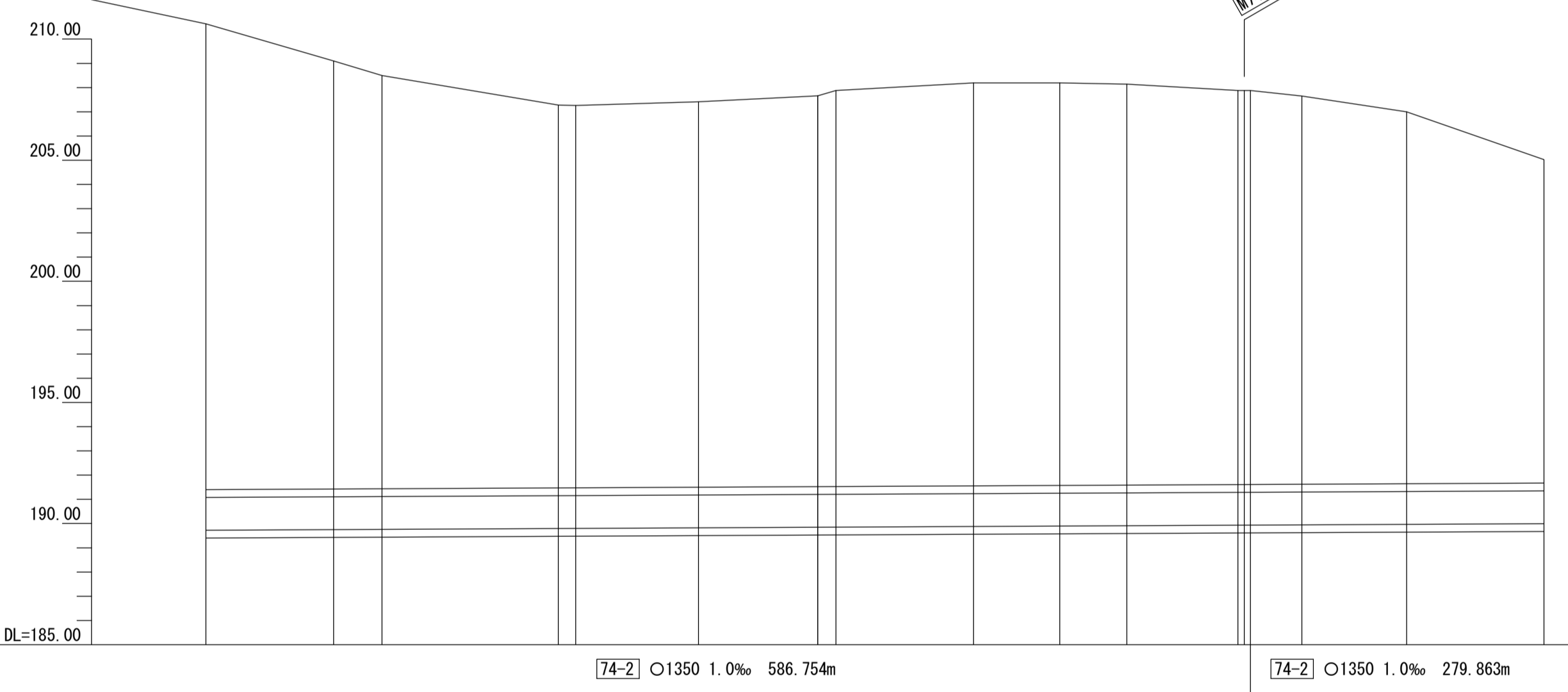
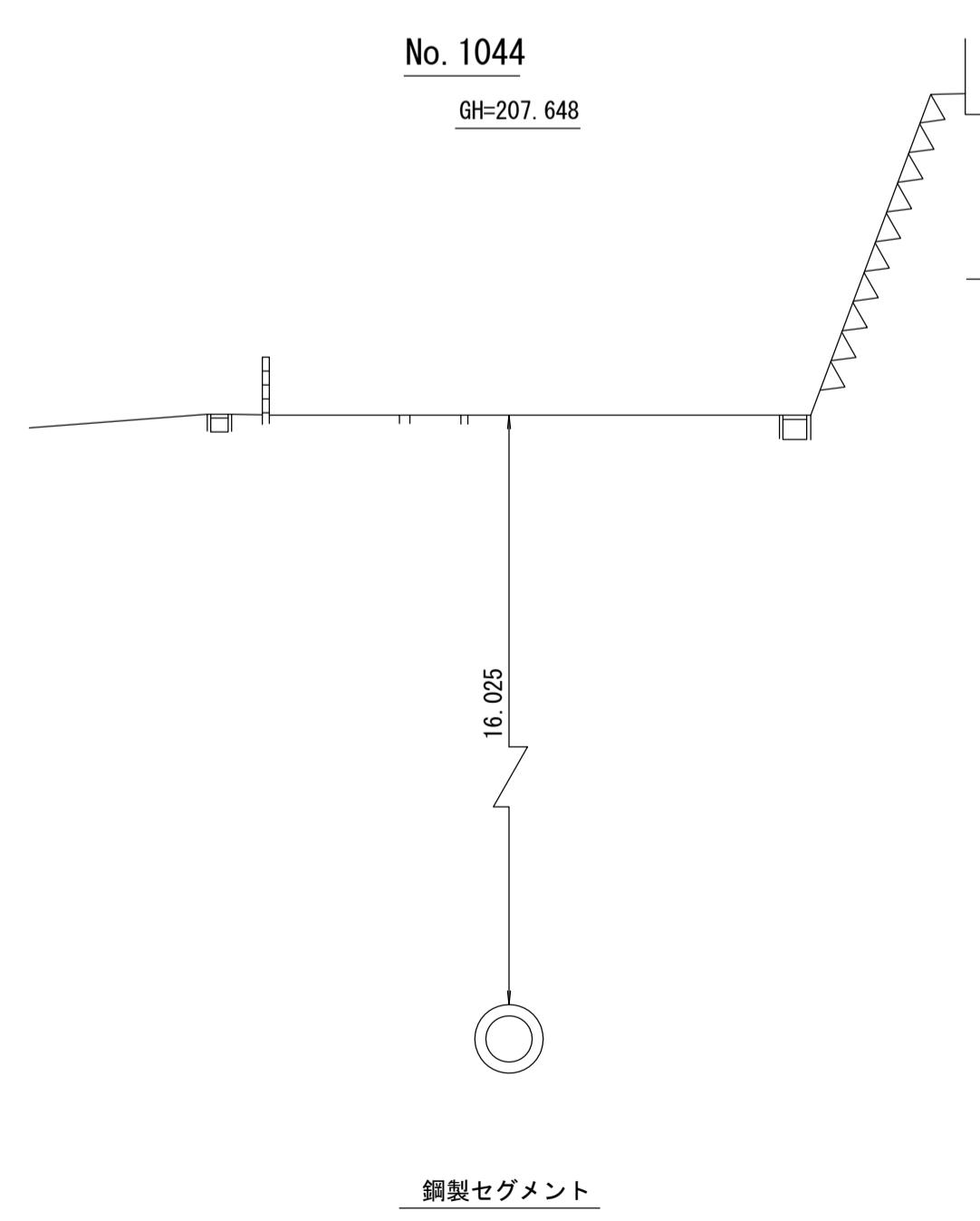
財産区分コード	大分類	中分類	小分類	整理番号
GA	管渠施設	管渠	第 74 工区	158



管渠構造図 S=1:50



横断面図 S=1:200



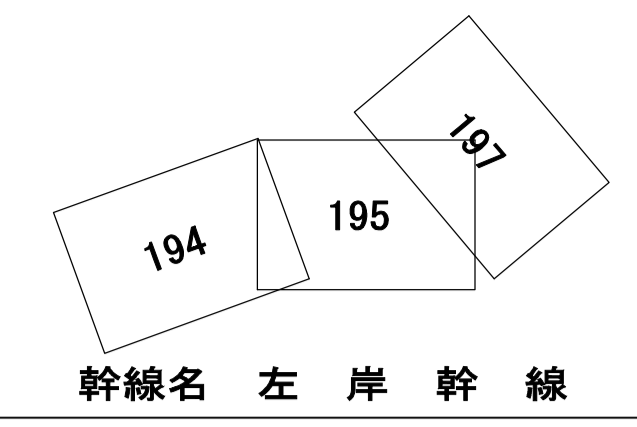
点名	X	Y
BC	-42540.843	-57574.447
NO.1039	-42554.802	-57596.473
SP	-42562.797	-57602.452
EC	-42597.818	-57608.762
NO.1040	-42601.374	-57608.095
BC	-42626.287	-57603.419
NO.1041	-42650.761	-57603.906
SP	-42654.393	-57604.859
EC	-42678.751	-57618.956
NO.1042	-42691.662	-57631.262
BC	-42701.667	-57640.798
1042-1	-42717.549	-57657.183
1042-2	-42718.444	-57658.126
1042-3	-42719.306	-57659.099
NO.1043	-42726.289	-57667.275
SP	-42739.412	-57684.437
NO.1044	-42754.714	-57708.339

施工工区	74工区 L=1385.365m														
占用区間	借(112) 国道20号線														
管渠築造	B														
土被り	19.227	17.673	17.056	15.807	15.912	16.35	16.350	16.634	16.619	16.550	16.268	16.268	16.025	15.299	13.352
地盤高	210.620	209.101	208.484	207.281	207.414	207.661	207.880	208.192	208.195	208.139	207.880	207.880	207.648	206.944	205.025
管底高	189.727	189.753	189.763	189.799	189.827	189.851	189.855	189.883	189.901	189.914	189.937	189.937	189.948	189.970	189.998
追加距離	-51923.618	-51950.000	-51960.000	-51996.382	-52025.348	-52050.000	-52053.756	-52082.164	-52100.000	-52113.821	-52136.781	-52138.081	-52150.000	-52171.608	-52200.000
区間距離	23.618	26.382	10.000	36.382	25.348	24.652	3.756	28.408	17.836	13.821	22.860	1.300	10.619	21.608	28.392
測点	BC	No.1039	SP	EC No.1040	BC	No.1041 SP	EC	No.1042	BC	1042-1 1042-2 1042-3	No.1043	SP	No.1044		

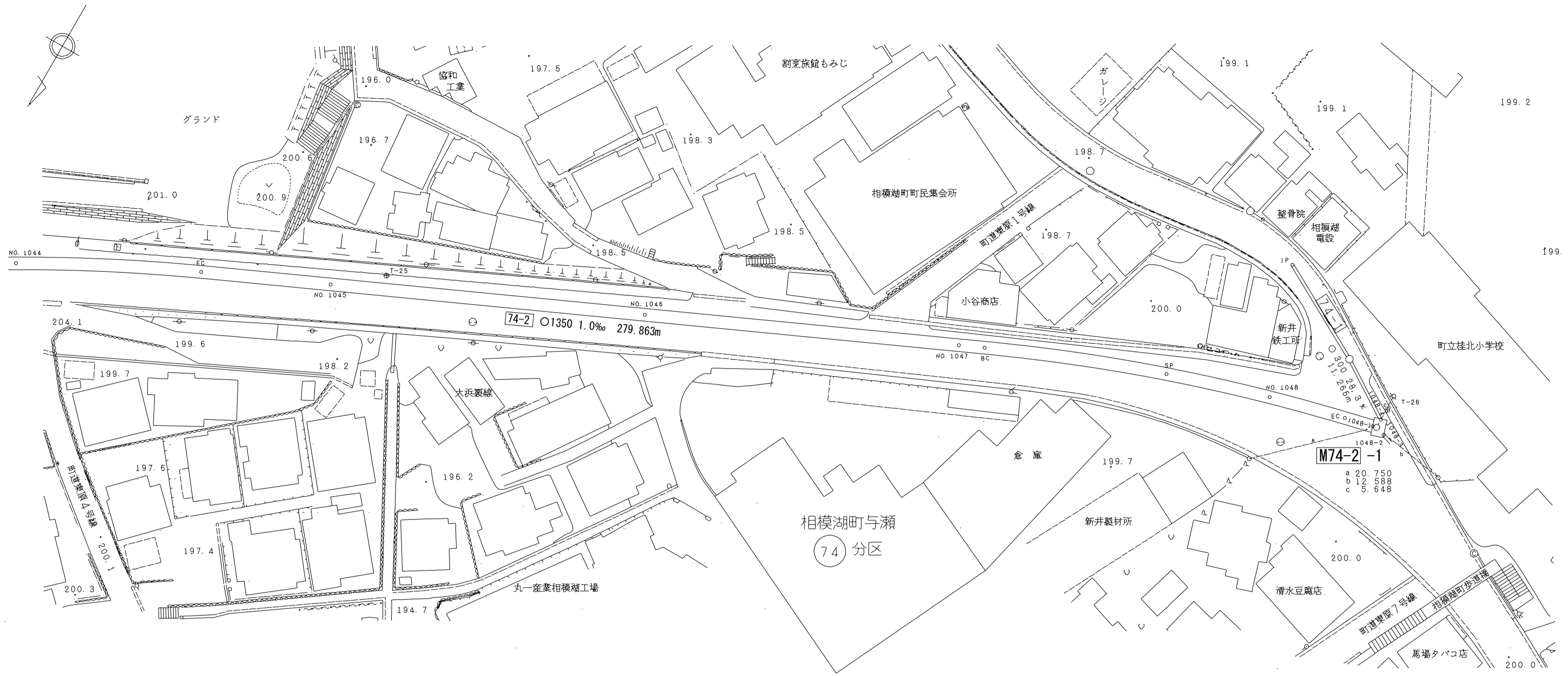
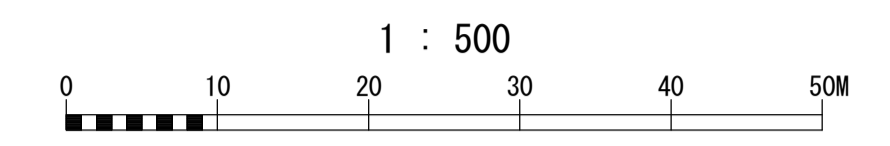
地形図
作成
年月
平成
12
年
3
月
調整
年月
平成
年
月
ページ
14

相模川流域下水道台帳

施設平面縦断図 (図面番号 195)

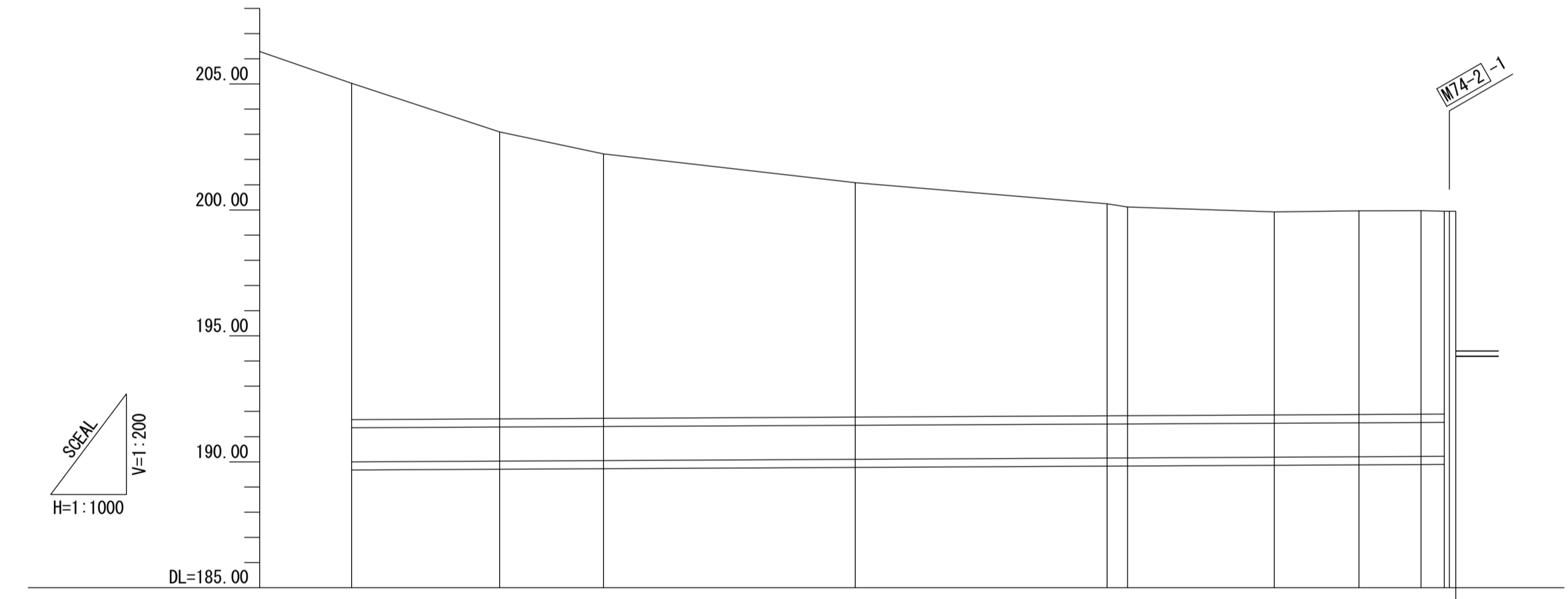
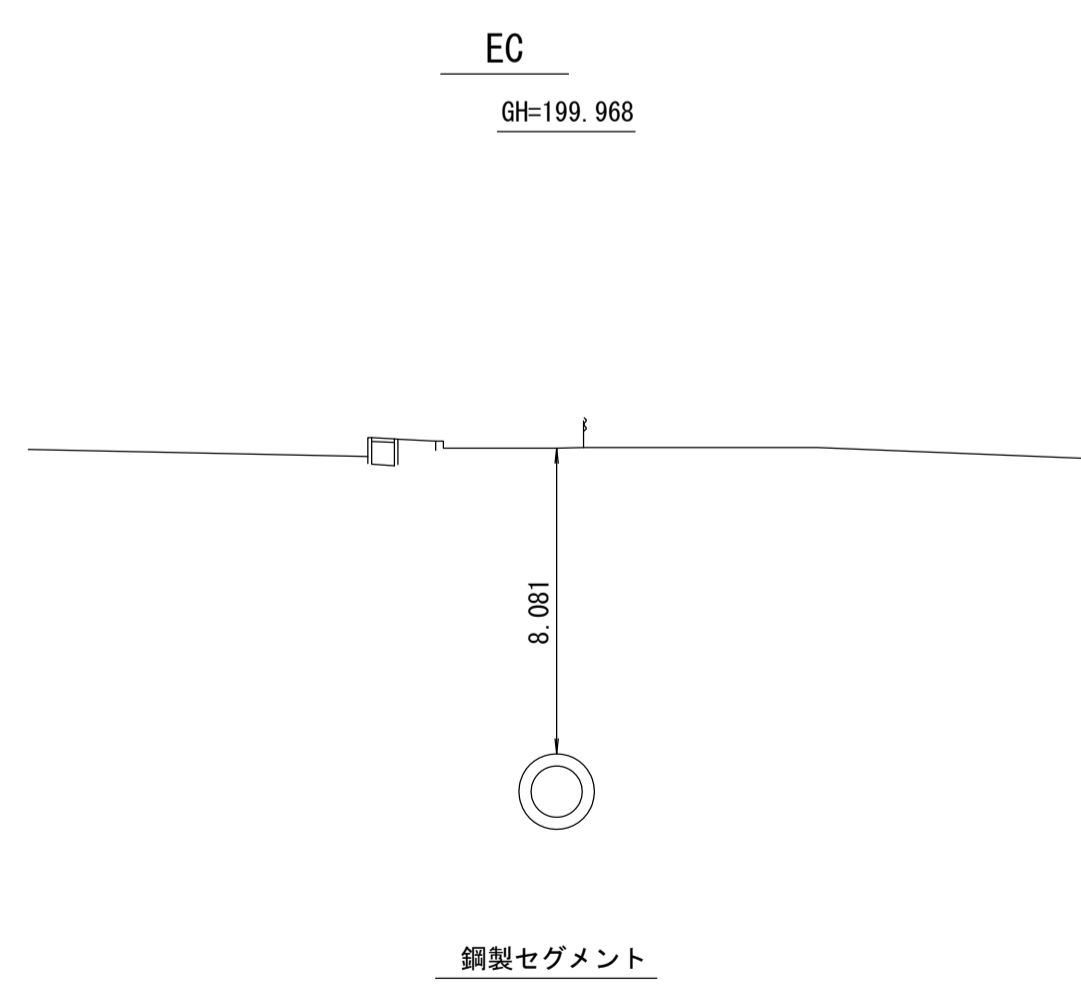
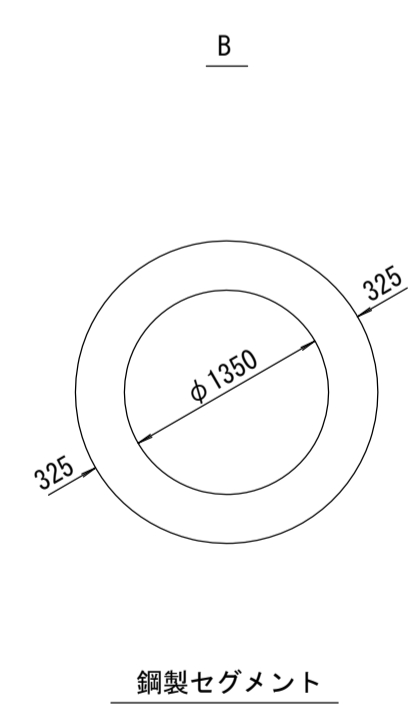


財産区分コード	大分類	中分類	小分類	整理番号
GA	管渠施設	管渠	第74工区	158



管渠構造図 S=1:50

横断面図 S=1:200



座標リスト

点名	X	Y
NO.1044	-42754.714	-57708.339
EC	-42768.104	-57734.494
NO.1045	-42776.584	-57753.273
NO.1046	-42797.162	-57798.843
NO.1047	-42817.740	-57844.412
BC	-42819.427	-57848.148
SP	-42830.107	-57875.231
NO.1048	-42835.050	-57891.260
EC	-42838.112	-57903.222
1048-1	-42839.161	-57907.704
1048-2	-42839.389	-57908.678
1048-3	-42838.814	-57909.837

施工工区	74工区 1385.365m									
占用区間	借(12) 国道20号線					借(15) 国道20号線				
管渠築造	B									
土被り	13.352	11.391	10.500	9.311	8.415	8.285	8.059	8.092	8.081	8.058
地盤高	205.025	203.094	202.224	201.085	200.239	200.114	199.917	199.967	199.968	199.950
管底高	189.998	190.028	190.049	190.099	190.149	190.154	190.183	190.200	190.212	190.217
追加距離	52200.000	52229.395	52250.000	52300.000	52350.000	52354.099	52383.224	52400.000	52412.348	52415.951
区間距離	28.392	29.395	20.605	50.000	50.000	4.099	29.125	16.776	12.348	4.603
測点	No.1044	EC	No.1045	No.1046	No.1047	BC	SP	No.1048	EC	1048-1 1048-2 1048-3

地形図
作成
年月

平成
12
年
3
月

調整
年月

平成
年
月

ページ
15