

川崎地域調達情報

令和5年8月15日公表 調達番号 川23049号

件名:ロッカー天板保護板の購入 (川崎高等学校)

見積書提出期限:令和5年8月24日(正午) 見積書提出場所 : 調達課 調達グループ

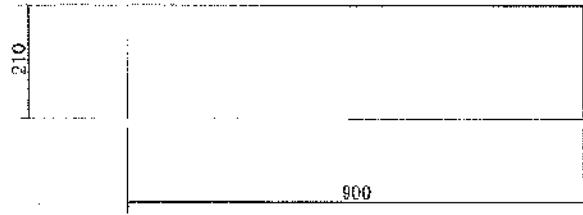
項番	品名	メーカー	型番・規格	同等品の可否	数量	単位	納入期限	納入場所
1	ロッカー天板保護板	—	H210*W900*D515 三角柱型 スチール製 0.8mm厚 鋭角曲げ箇所あり 粉体塗装仕上 色:ベージュ 別紙図面参照	—	18	台	令和5年11月30日	川崎高等学校 2階ロッカールーム (川崎市川崎区渡田山王町22-6) エレベーターあり

特記事項

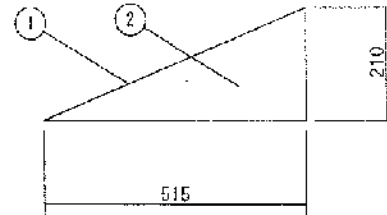
- 1 搬入、設置(超強力両面テープにより固定)まで行うこと。
- 2 上記費用については価格に含めること。
- 3 梱包材が発生した場合持ち帰り処分すること。
- 4 搬入日時については必ず事前に調整すること。

<別紙>

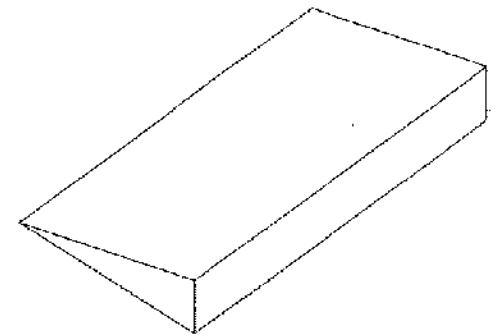
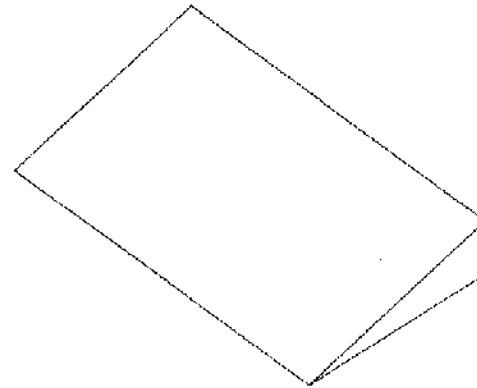
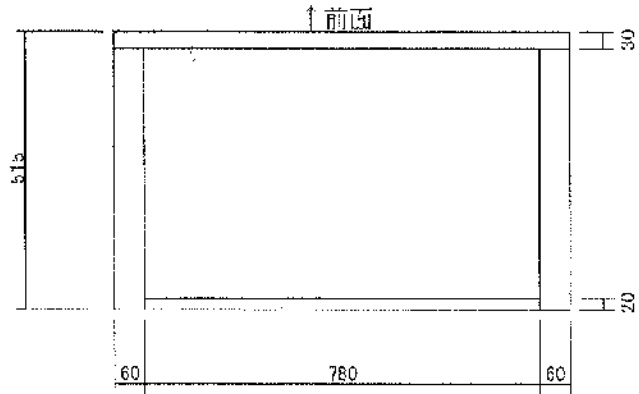
正面図



側面図



裏面図



1	側板	2	SECC 1.0 B
製品	正社員用	SECC=ポテンチ钢板	
品名		連続=粉体珪粉塗装	
尺度	1/10	図番=TH2304AR	