

## 管理施設・設備一覧表

区分		番号	種別・名称	面積・構造・規模・型式	概略図又は写真	備考
港湾施設	泊地・船だまり 防波堤・防砂堤等	1	泊地	66,000m <sup>2</sup> , -4.0m	別紙1「真鶴港施設平面図」のとおり	
		2	北防波堤	150m		
		3	北突堤	94m		
		4	南防波堤	83m		
		5	沖防波堤	150m		
		6	北防波護岸	21m		
		7	3号防潮堤	129m		
		8	2号防潮堤	39m		
		9	北護岸	40m		
		10	2号護岸	33m		
		11	自然石護岸	750m		
		12	北2号波除堤	62m		
		13	北1号波除堤	51m		
		14	北船揚場波除堤2号	31m		
		15	北船揚場波除堤1号	17m		
		16	南波除堤	27m		
		17	南突堤	30m		
	係留施設	18	第1物揚場	138m, -4.0m		漁港区
		19	第2物揚場	100m, -4.0m		商港区
		20	第3物揚場	30m, -2.5m		漁港区
		21	第4物揚場	78m, -4.0m		商港区
		22	第5物揚場	113m, -4.0m		商港区
		23	第6物揚場	54m, -2.5m		漁港区
		24	北船溜物揚場	110m, -2.0m		マリーナ区
		25	南物揚場	61m, -3.3m		商港区
		26	北船揚場	200m, -1.0m		漁港区
		27	南船揚場	76m, -0.3m		漁港区

## 管理施設・設備一覧表

区分		番号	種別・名称	面積・構造・規模・型式	概略図又は写真	備考
港湾施設	航行補助施設	28	沖防波堤特殊標識	1基(黄色・黄光)		
		29	沖防波堤左舷標識	1基(白色・緑光)		
荷さばき地及び上屋	30	西荷さばき地	2,891m <sup>2</sup>	別紙1「真鶴港施設平面図」のとおり		
	31	南荷さばき地	600m <sup>2</sup>			
	保管施設	32	野積場			816m <sup>2</sup>
船舶修理施設及び船舶	33	船舶修理施設	L=19m, W=31m			
海浜、緑地、広場、	34	琴ヶ浜海岸	660m, 13,200m <sup>2</sup>			
休憩所	35	四阿	1箇所			
その他施設	36	琴ヶ浜海岸公衆便所	35.75m <sup>2</sup>			
管理事務所及び管理用資材倉庫	37	真鶴港管理事務所	木造 建築面積 26.49m <sup>2</sup> 延床面積 52.99m <sup>2</sup>			
	38	防災資材備蓄倉庫	軽量鉄骨造 建築面積 72.37m <sup>2</sup> 延床面積 132.44m <sup>2</sup>			

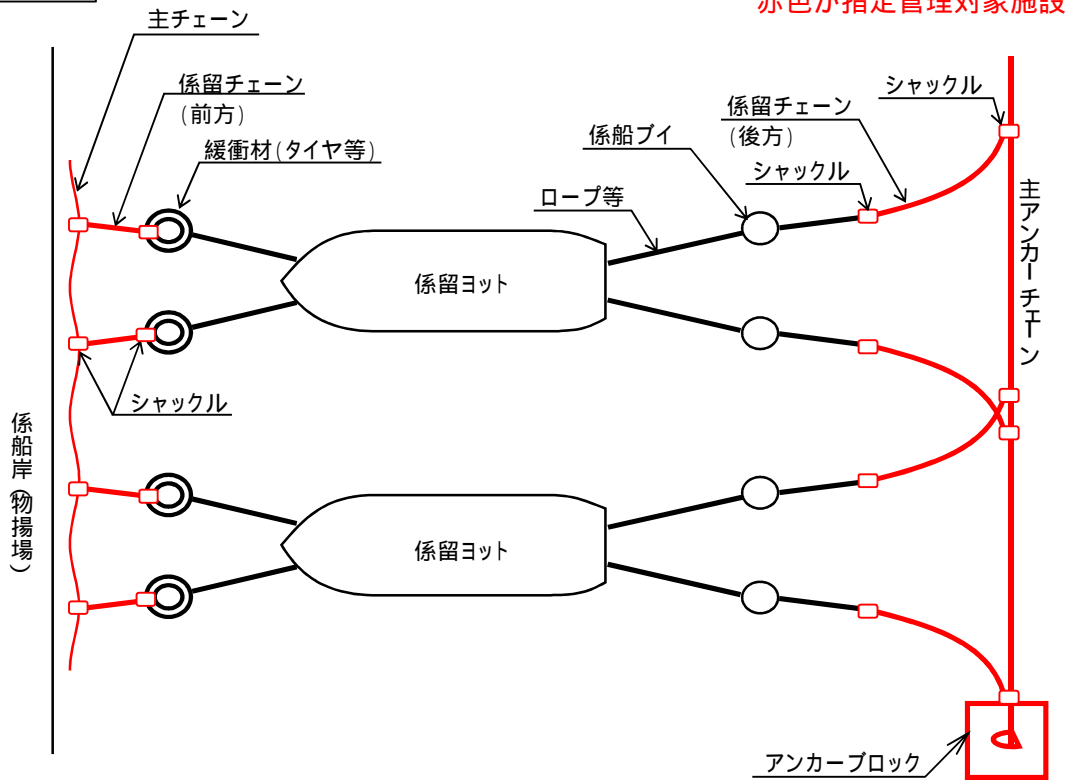
## 管理施設・設備一覧表

区分		番号	種別・名称	面積・構造・規模・型式	概略図又は写真	備考
設備	照明施設	39	外灯	19箇所 真鶴港管理事務所周辺 2箇所 北船揚場 3箇所 第6物揚場 2箇所 西荷さばき地 6箇所 南船揚場 3箇所 第2物揚場 3箇所		
		40	投光器	3箇所 北船揚場 1箇所 西荷さばき地 1箇所 第1物揚場 1箇所		
	給水・給電施設	41	パワーポスト	給水能力2.6t/h		マリーナ区
	係留設備	42	係留設備	18艇	別添「係留設備図」のとおりに	マリーナ区

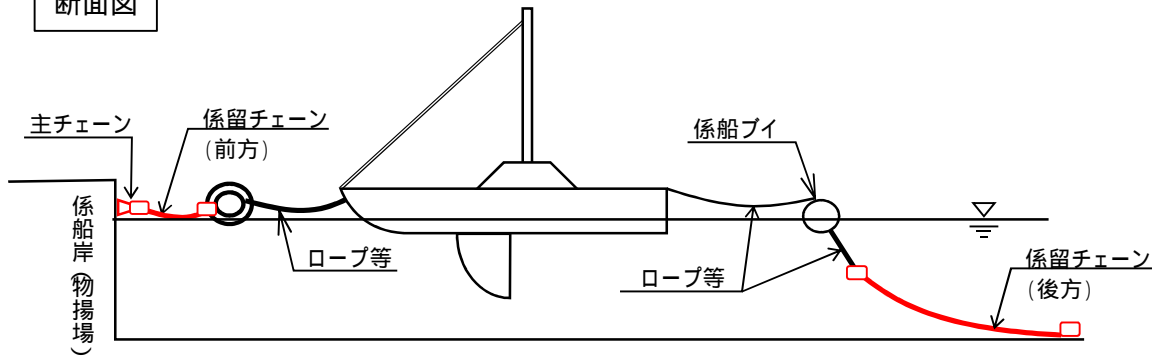
平成30年1月現在

# 係留設備図

平面図



断面図



現場写真

ヨット係留状況



主チェーン及び係留チェーン(前方)

