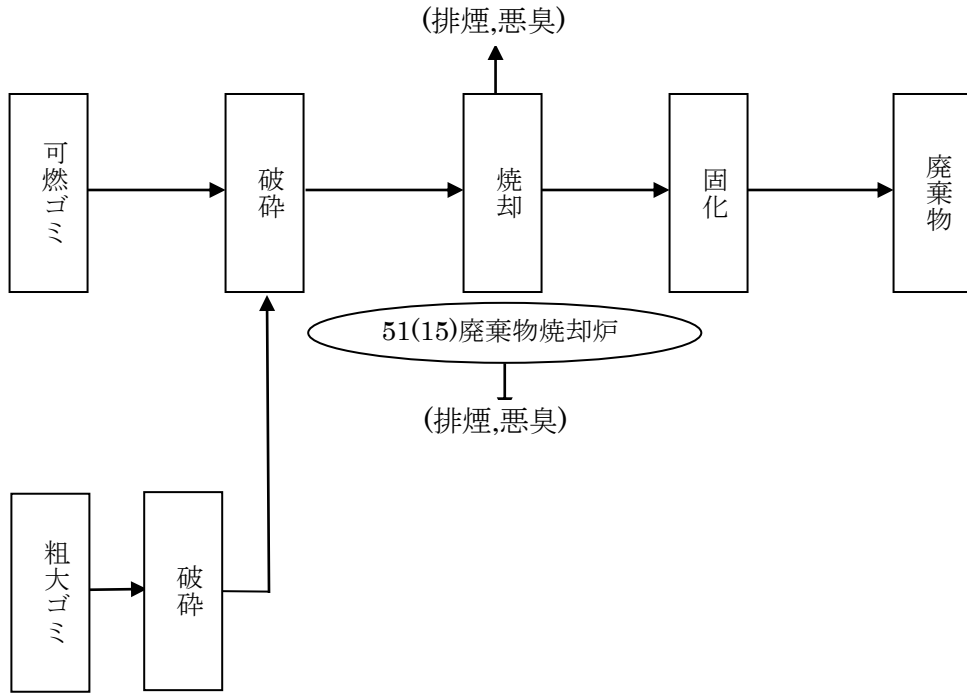
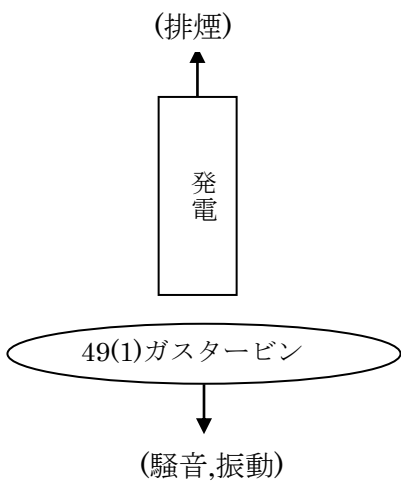


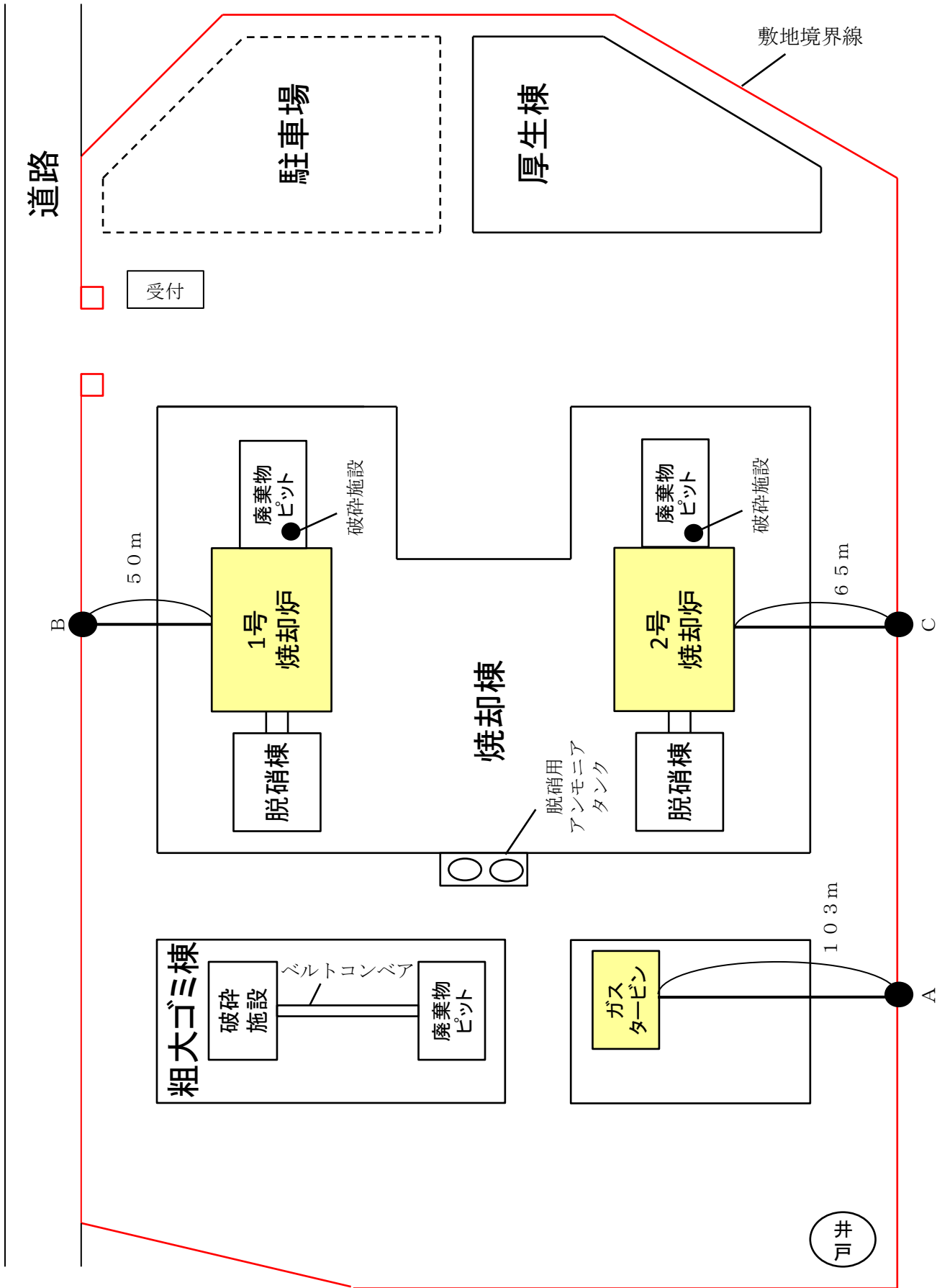
工程表

< 廃棄物処理 >



< 発電 >





- (Blue line) : 用水(上水道、井戸水)
- (Yellow line) : 汚水(公共下水道)
- - - (Green dashed line) : 雨水(公共用水域)

