

凡 例

記 号	名 称	仕 様
(給排水)		
	給水管	屋内及び屋外：水道用硬質塩化ビニルライニング鋼管 (SGP-VA) 埋設部：水道用硬質塩化ビニルライニング鋼管 (SGP-VD)
	給湯管送り	保温付被覆鋼管
	給湯管戻り	保温付被覆鋼管
	通気管	配管用炭素鋼鋼管 SGP (白)
	雑排水管	屋内：排水用硬質塩化ビニルライニング鋼管 (D-VA) ビット内：リサイクルポリ塩化ビニル発泡三層管 (RF-VP)
	汚水管	屋外埋設：硬質ポリ塩化ビニル管 (VU) 屋内：排水用硬質塩化ビニルライニング鋼管 (D-VA) ビット内：リサイクルポリ塩化ビニル発泡三層管 (RF-VP)
	屋内消火管	屋内及び屋外：配管用炭素鋼鋼管 SGP (白)
	ポンプアップ排水管	ビット内：耐衝撃性硬質ポリ塩化ビニル管 (HIVP)
	雨水管	雑排水管同様
	仕切弁	G V J I S 5 K (特記無き場合50A以下) 給水用：管端防食継手・鉛レス G V J I S 10 K (特記無き場合65A以上) 給水用：ライニングバルブ
	逆止弁	C V J I S 10 K 給水用：管端防食継手
	防振継手	V P F
	フレキシブル継手	F F
	通気金物	V C (埋込型)
	床上掃除口	C O A
	床排水金物	
	屋内消火栓箱(総合形)	機器表参照
	量水器	貸与
	量水器	バルス
	水栓類	器具表参照
	フラッシュ弁	
	シャワー	器具表参照
	散水栓	器具表参照
	汚水枘	屋外配管図参照
	トラップ枘	屋外配管図参照
	雨水枘	屋外配管図参照
(ガス)		
	ガス管	屋内露出、ビット内：塩化ビニル被覆鋼管 屋内露出及び天井内：配管用炭素鋼鋼管 屋内外埋設：ガス用ポリエチレン管
	ガスメータ	
	ガスメータ	バルス

防火区画貫通処理
 配管のX6～X15間の2階床スラグ(水平防火区画を形成)の床貫通部及び防火区画の壁貫通部において特記なき場合は貫通部から両側1m以内を不燃材料とし、貫通部周囲はモルタル等の不燃材料を充填する。

機器表

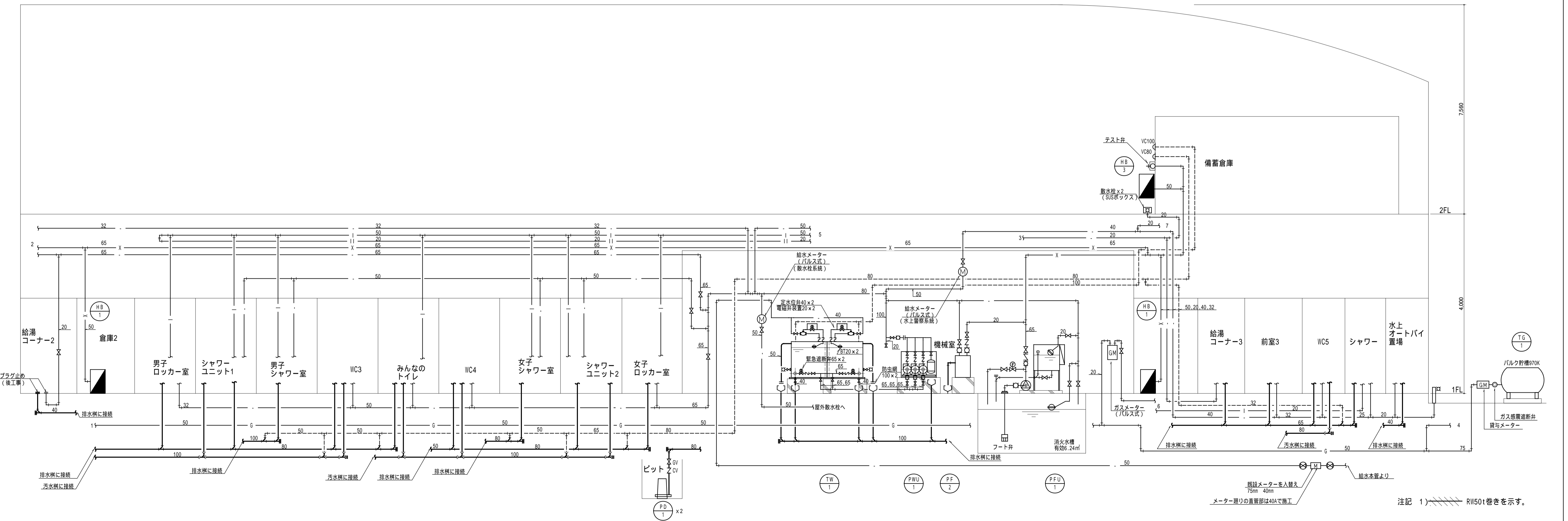
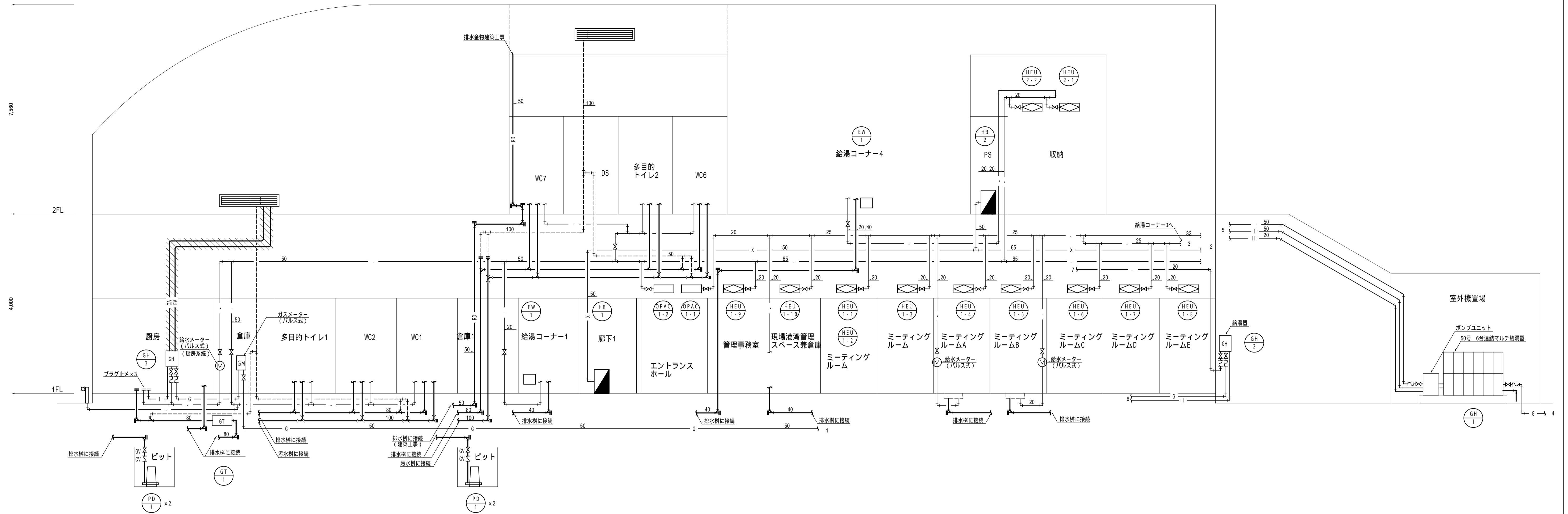
機器番号	名称	機器仕様	電気特性			数量	設置場所		備考
			相 φ	電圧 V	消費電力 kW		階	室名	
TW-1	上水受水槽	型式 : FRP製複合パネルタンク、外部補強方式 有効容量 : 16m ³ 水平震度 : 1.5 G 寸法 : 3,000x5,000x1,500H(中仕切付) 付属品 : マンホール(鍵付600φx2)、内外タラップ、通気口、平架台、非常時用水栓x2、緊急遮断弁65Ax2、緊急遮断弁制御盤、他標準付属品一式				1	1	機械室	コンクリート基礎(建築工事)
	圧力感知式水位制御装置	型式 : 制御盤、水位センサー 給水、停止、交互運転、満水・減水警報、ポンプ空転防止	1	100		1	1	機械室	
PWU-1	上水給水ポンプユニット	型式 : 推定末端圧一定給水ユニット 3台ローテーション・2台並列運転 ポンプ : ステンレス製多段渦巻ポンプ 仕様 : 50φx80φx700L/min(2台同時)x38mx3.7kWx2台 付属品 : 制御盤、圧力タンク、防振架台、他標準付属品一式	3	200	3.7x2	1	1	機械室	コンクリート基礎(建築工事)
PD-1	湧水ポンプ	型式 : 汚水用水中ポンプ 2台単独交互運転 仕様 : 50φx100L/minx6mx2台 付属品 : フロートスイッチ、水中ケーブル10m、制御盤、他標準付属品一式	1	200	0.4	3組		ビット	
GH-1	ガス給湯器(シャワー室系統)	型式 : ガス給湯器(屋外設置、潜熱回収形、耐重塩害仕様) 号数 : 50号 x6連結(マルチ) ガス消費量 : 92kW(LPG)x6 付属品 : 循環ポンプユニット 12L/min×8m 密閉式膨脹タンク 15L システムコントローラー、リモコン、ケーブル、排気カバー マルチ配管架台、他標準付属品一式	1	100	370Wx6	1	2	屋外	コンクリート基礎(建築工事)
GH-2	ガス給湯器(水上警察系統)	型式 : ガス給湯器(屋外壁掛型、潜熱回収形、耐重塩害仕様)、先止式 号数 : 24号 ガス消費量 : 44kW(LPG) 付属品 : リモコン、ケーブル、他標準付属品一式	1	100	125W	1	2	屋外	
GH-3	ガス給湯器(厨房系統)	型式 : ガス給湯器(屋内壁掛型、FF形)、先止式 号数 : 32号 ガス消費量 : 69kW(LPG) 付属品 : リモコン、ケーブル、給排気管、他標準付属品一式	1	100	125W	1	1	厨房	
EW-1	電気温水器	型式 : 飲雑両用貯湯式電気温水器 台下設置タイプ 貯湯量 : 24L 付属品 : ウォークリータイマー、逃し弁、専用トラップ、その他付属品一式	1	200	3.0	2	1	給湯コーナー	
							2	給湯コーナー	
PFU-1	屋内消火栓ポンプ	型式 : 消火ポンプユニット 消防認定品 仕様 : 50φx50φx300L/minx50m 付属品 : 呼水槽、制御盤、フート弁、起動用水圧閉閉装置、その他付属品一式	3	200	5.5	1	1	機械室	コンクリート基礎(建築工事)
HB-1	屋内消火栓	型式 : 易操作性1号消火栓 総合組込型 壁埋込型、銅板製、消火器箱付 付属品 : 弁、ホース、噴霧切替ノズル、指定色塗装				3	1		
HB-2	屋内消火栓	型式 : 易操作性1号消火栓 総合組込型 壁埋込型、銅板製、消火器箱付 付属品 : 弁、ホース、噴霧切替ノズル、指定色塗装				1	2		
HB-3	屋内消火栓	型式 : 易操作性1号消火栓 総合組込型 壁埋込型、ステンレス製、屋外設置 耐重塩害仕様 付属品 : 弁、ホース、噴霧切替ノズル、指定色塗装				1	2		
GT-1	グリーストラップ	型式 : ステンレス製 パイプ式 床吊型 容量 : 60L 参考寸法 : 800x500x800H				1	1		
注記 1) 機器類の能力・容量は、表示された数値以上とし、電動機出力は、参考値とする。 2) 電源周波数は、50Hzとする。									

機器表

機器番号	名称	機器仕様	電気特性			数量	設置場所		備考
			相 φ	電圧 V	消費電力 kW		階	室名	
TG-1	LPG/バルク供給タンク	型式 : バルク貯槽(地上式300型)、耐重塩害仕様 充填量 : 970kg 付属品 : ガス遮断弁75A、ガス漏れ検知機、感震器、注意事項表示板 他標準付属品一式				1	1		コンクリート基礎(建築工事)
PF-2	屋内消火栓補助加圧ポンプユニット	型式 : 補助加圧ポンプユニット 始動圧力 : 0.77MPa以上 仕様 : 15φ x20L/min x 50m 水槽容量 : 50L 付属品 : ポールタップ15A、圧力スイッチ、制御盤	3	200	1.5	1	1	機械室	コンクリート基礎(建築工事)

器具表

名称	JIS	参考品番 A社	参考品番 B社	附属品	1階														2階		合計							
					WC1男子	WC2女子	多目的トイレ	港海現場管理スペース兼倉庫	WC3男子	WC4女子	男子ロウカ	男子シャワー	女子ロウカ	女子シャワー	給湯コーナー1	給湯コーナー2	給湯コーナー3	給湯コーナー1	給湯コーナー2	給湯コーナー3		水上警察 シャワー	水上オートバイ置場	屋外 受水槽室	WC6男子	WC7女子	多目的トイレ	テラス
洋風大便器		C-P15SU	CS465	FV、洗浄便座(聲音装置付)、紙巻器															3									6
洋風大便器		C-P15SU	CS465	FV、洗浄便座(聲音装置付)、紙巻器		2													1									12
小便器		AWU-506RP	UFS800CE																1									10
洗面器		L-2295	L546U	自動単水栓、水石入れ	1	2					3	3																14
洗面器		L-2295	L546U	シングルレバー混合水栓(ポップアップ付)、水石入れ										3	3													6
L型手すり	建築工事					1	1				1	1													1	1		6
L型手すり	建築工事							1				1															1	3
はねあげ手すり	建築工事					1	1	1			1	1	1													1	1	9
小便器用手すり	建築工事					1					1															1		3
洗面器用手すり	建築工事					1	1				1	1														1	1	8
身障者用大便器		C-5KR	C480AN	自動FV、タッチスイッチ 洗浄便座、紙巻器							1				1													3
オストメイト		PTOM-206LW	UAS71LDB	自動混合栓											1													1
身障者用洗面器		L-275N	L270CM	自動混合栓、水石入れ 水石入れ							1				1											1		3
身障者用手洗器	建築工事										1			1	1	1											1	5
ベビーチェア	建築工事										1				1												1	3
ベビーベッド	建築工事										1				1												1	3
掃除流し		S-210									1			1													1	3
シングルレバー単水栓		LF-E02	TL011C									1					1	1										3
混合水栓		SF-HE420SX	TKJ31CF3R													1											1	2
熱湯栓		LF-14LDC-13	T71GDR												1			1										2
流し	建築工事														1	1	1											3
シャワー水栓		BF-7245T	TMHG44CS																									
シャワーユニット	建築工事																12	10										22
シャワーユニット	建築工事															1		1										2
シャワーユニット	建築工事																		1									1
横水栓		13-F12		水栓柱共																						2		2
横水栓		13-F12																								2		2
横水栓		13-F7																							3			3
散水栓		13-F12		SUSボックス付																						2		2

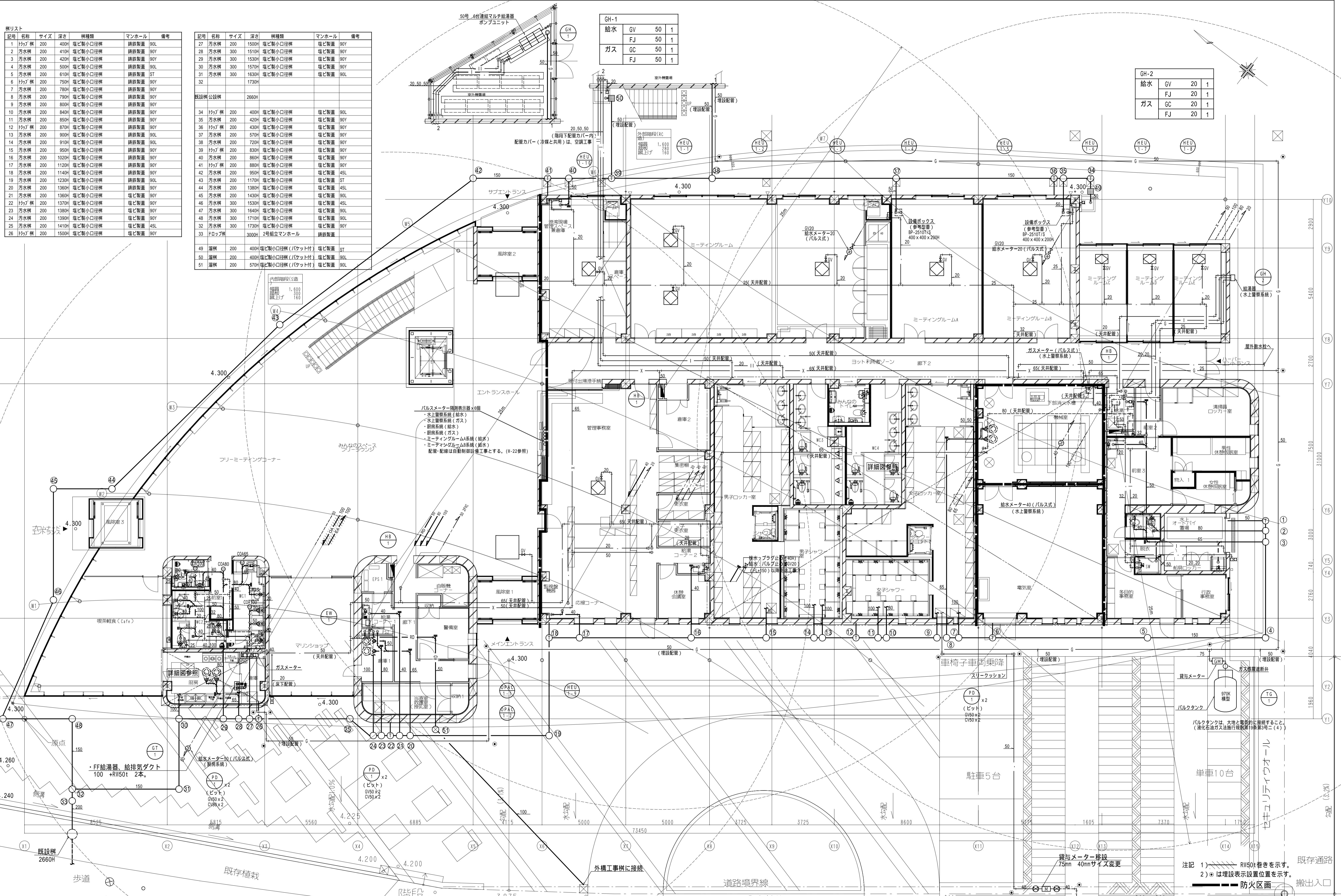


注記 1) R150t巻きを示す。

機リスト

記号	名称	サイズ	深さ	機種種	マンホール	備考
1	汚水機	200	400H	塩ビ製小口径機	舗装設置	90L
2	汚水機	200	410H	塩ビ製小口径機	舗装設置	90F
3	汚水機	200	420H	塩ビ製小口径機	舗装設置	90F
4	汚水機	200	500H	塩ビ製小口径機	舗装設置	90L
5	汚水機	200	610H	塩ビ製小口径機	舗装設置	ST
6	汚水機	200	750H	塩ビ製小口径機	舗装設置	90F
7	汚水機	200	780H	塩ビ製小口径機	舗装設置	90F
8	汚水機	200	790H	塩ビ製小口径機	舗装設置	90F
9	汚水機	200	800H	塩ビ製小口径機	舗装設置	90F
10	汚水機	200	840H	塩ビ製小口径機	舗装設置	90F
11	汚水機	200	850H	塩ビ製小口径機	舗装設置	90F
12	汚水機	200	870H	塩ビ製小口径機	舗装設置	90F
13	汚水機	200	900H	塩ビ製小口径機	舗装設置	90L
14	汚水機	200	910H	塩ビ製小口径機	舗装設置	90L
15	汚水機	200	950H	塩ビ製小口径機	舗装設置	90F
16	汚水機	200	1020H	塩ビ製小口径機	舗装設置	90F
17	汚水機	200	1120H	塩ビ製小口径機	舗装設置	90F
18	汚水機	200	1140H	塩ビ製小口径機	舗装設置	90F
19	汚水機	200	1230H	塩ビ製小口径機	舗装設置	90L
20	汚水機	200	1360H	塩ビ製小口径機	舗装設置	90F
21	汚水機	200	1360H	塩ビ製小口径機	舗装設置	90F
22	汚水機	200	1370H	塩ビ製小口径機	舗装設置	90F
23	汚水機	200	1380H	塩ビ製小口径機	舗装設置	90F
24	汚水機	200	1390H	塩ビ製小口径機	舗装設置	90F
25	汚水機	200	1410H	塩ビ製小口径機	舗装設置	45L
26	汚水機	200	1500H	塩ビ製小口径機	舗装設置	90F

記号	名称	サイズ	深さ	機種種	マンホール	備考
27	汚水機	200	1500H	塩ビ製小口径機	塩ビ設置	90F
28	汚水機	300	1510H	塩ビ製小口径機	塩ビ設置	90F
29	汚水機	300	1530H	塩ビ製小口径機	塩ビ設置	90F
30	汚水機	300	1570H	塩ビ製小口径機	塩ビ設置	90F
31	汚水機	300	1630H	塩ビ製小口径機	塩ビ設置	90L
32			1730H			
33	ドロッパー	3000H		2号組立マンホール	舗装設置	
34	汚水機	200	400H	塩ビ製小口径機	塩ビ設置	90L
35	汚水機	200	420H	塩ビ製小口径機	塩ビ設置	90F
36	汚水機	200	430H	塩ビ製小口径機	塩ビ設置	90F
37	汚水機	200	570H	塩ビ製小口径機	塩ビ設置	90F
38	汚水機	200	720H	塩ビ製小口径機	塩ビ設置	90F
39	汚水機	200	830H	塩ビ製小口径機	塩ビ設置	90F
40	汚水機	200	880H	塩ビ製小口径機	塩ビ設置	90F
41	汚水機	200	880H	塩ビ製小口径機	塩ビ設置	90F
42	汚水機	200	950H	塩ビ製小口径機	塩ビ設置	45L
43	汚水機	200	1170H	塩ビ製小口径機	塩ビ設置	ST
44	汚水機	200	1380H	塩ビ製小口径機	塩ビ設置	45L
45	汚水機	200	1430H	塩ビ製小口径機	塩ビ設置	90L
46	汚水機	300	1530H	塩ビ製小口径機	塩ビ設置	45L
47	汚水機	300	1640H	塩ビ製小口径機	塩ビ設置	90L
48	汚水機	300	1710H	塩ビ製小口径機	塩ビ設置	90F
32	汚水機	300	1730H	塩ビ製小口径機	塩ビ設置	90L
33	ドロッパー	3000H		2号組立マンホール	舗装設置	
49	濯機	200	400H	塩ビ製小口径機 (バケツ付)	塩ビ設置	ST
50	濯機	200	400H	塩ビ製小口径機 (バケツ付)	塩ビ設置	90L
51	濯機	200	570H	塩ビ製小口径機 (バケツ付)	塩ビ設置	90L



GH-1

給水	GV	50	1
	FJ	50	1
ガス	GC	50	1
	FJ	50	1

GH-2

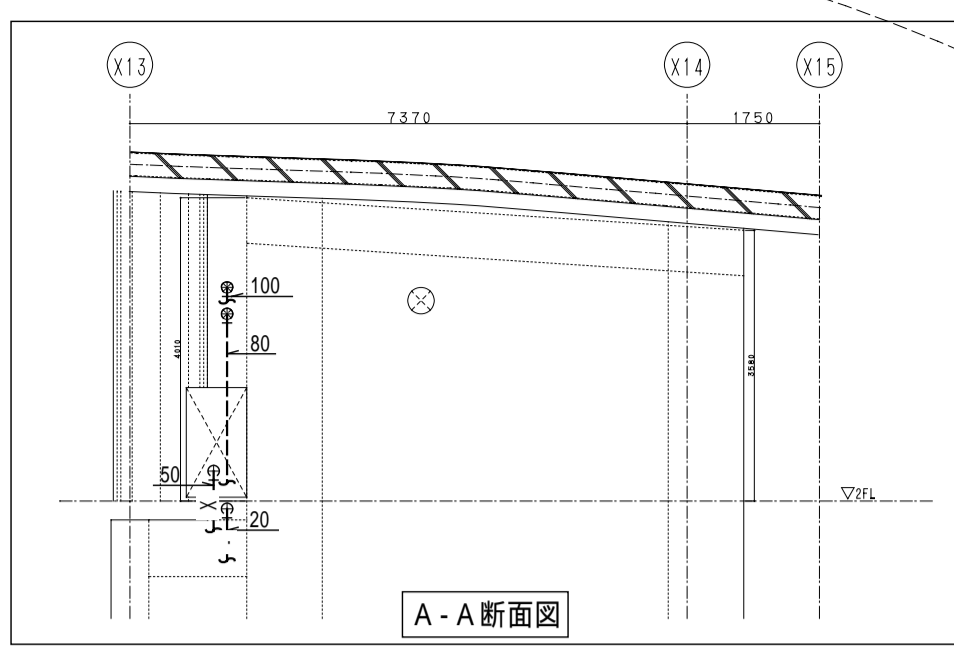
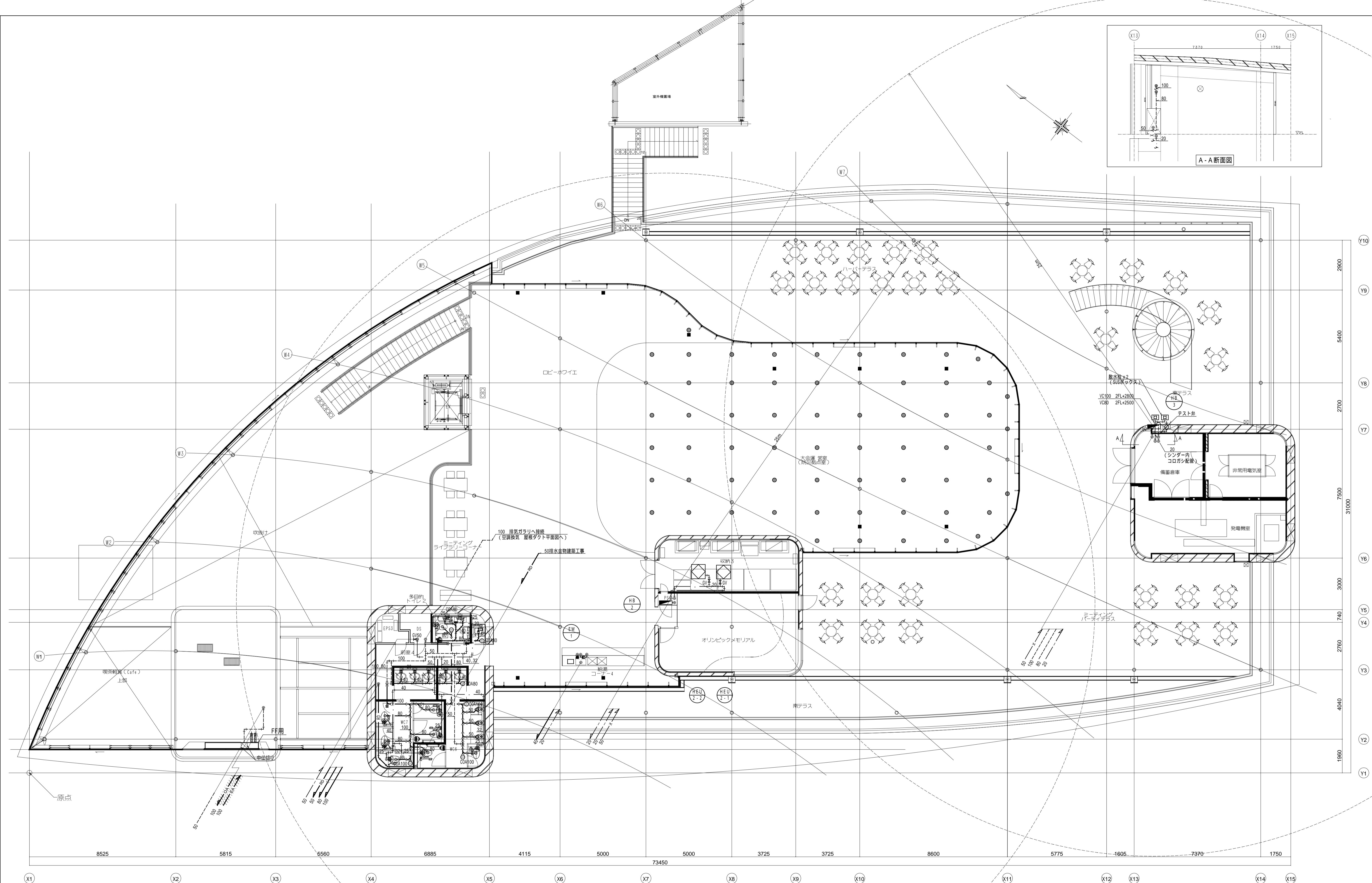
給水	GV	20	1
	FJ	20	1
ガス	GC	20	1
	FJ	20	1

平成25年2月時点の図面であり、
工事を進める中で、一部変更する場合があります。

工事名称	湘南港湾管理事務所新築工事 (衛生)	図面名称	給排水衛生設備 1階平面図	縮尺	A1 1/100 A3 1/200	図面番号	P - 0 6
				日付	H24.06.		

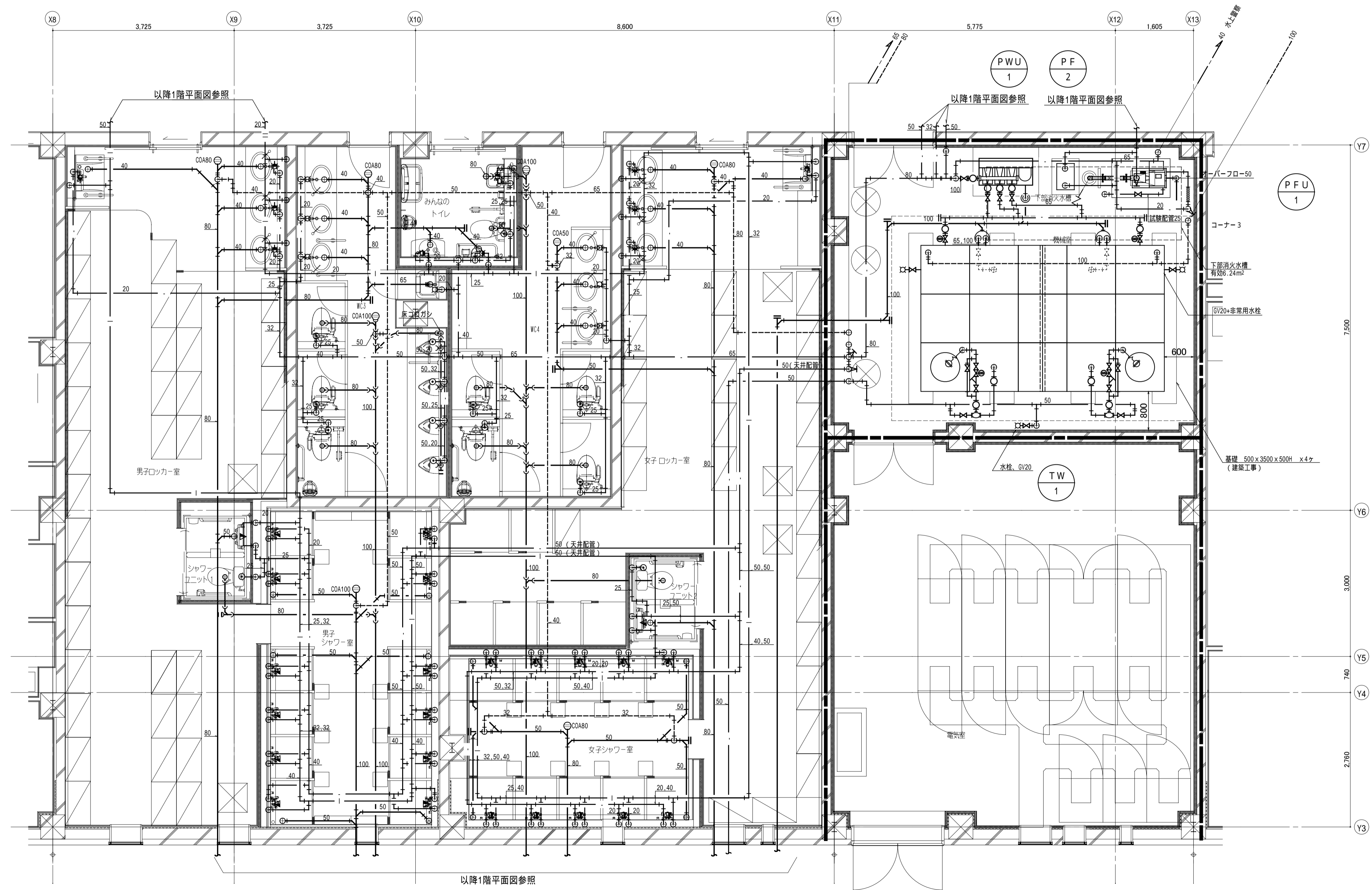
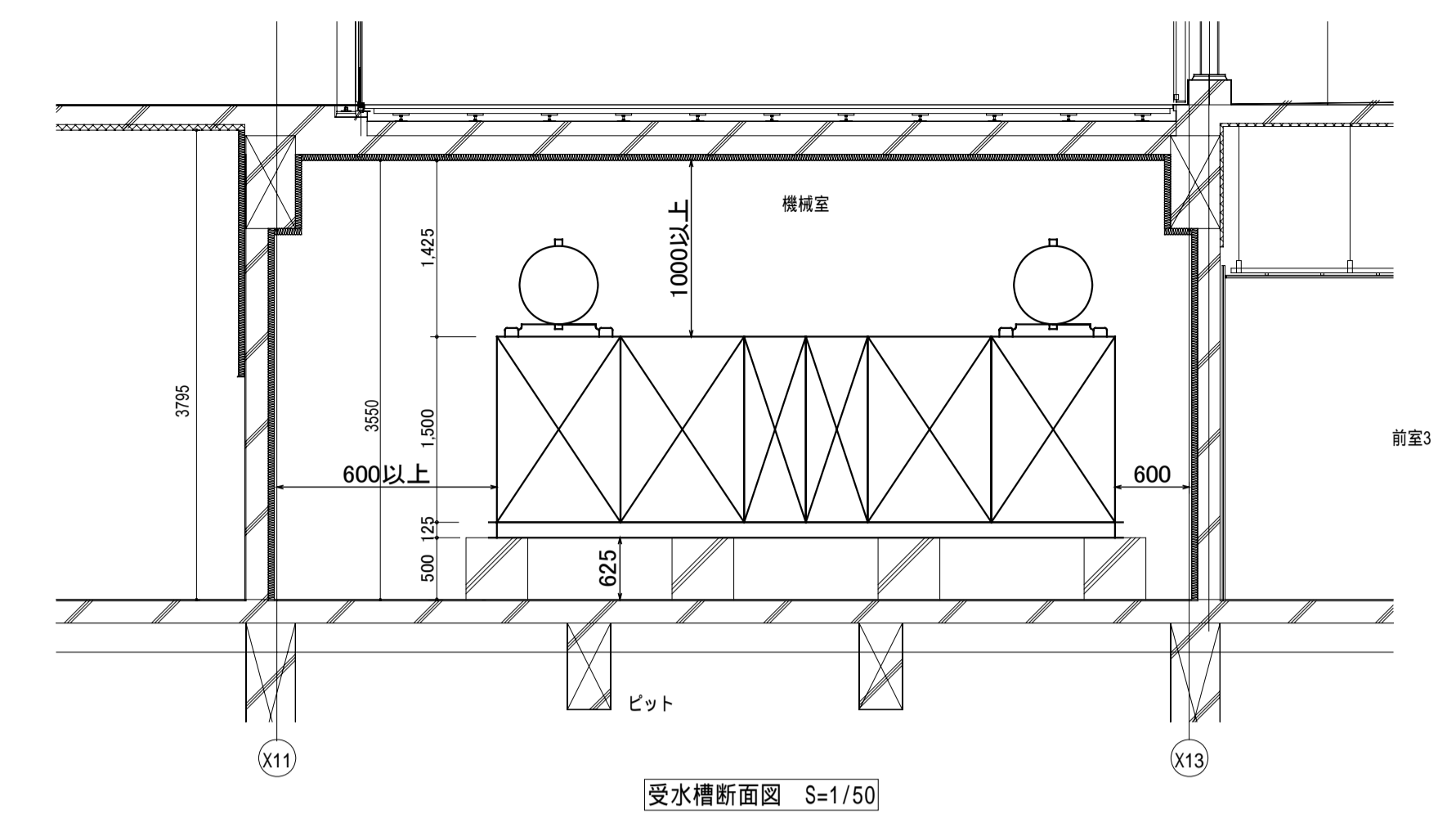
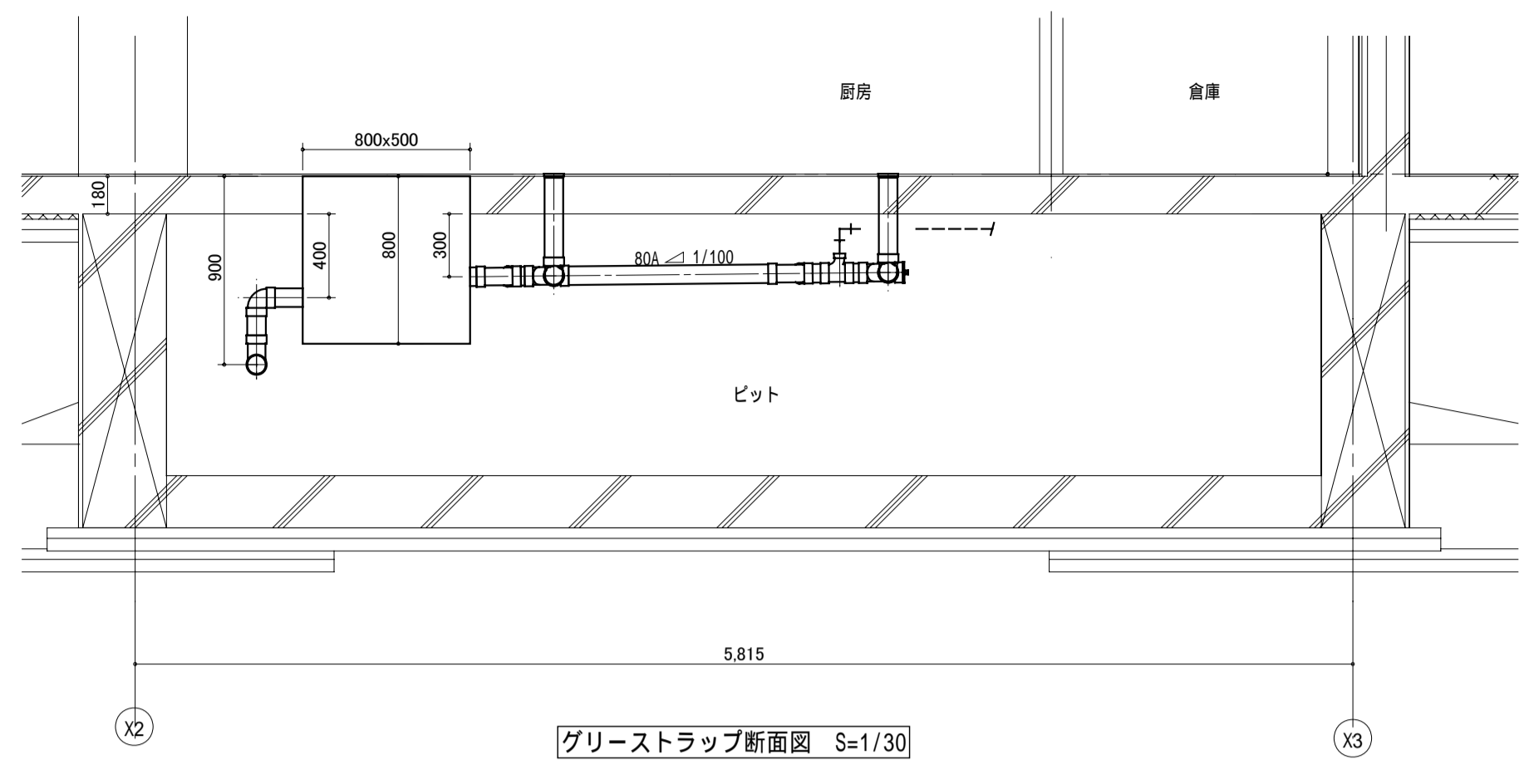
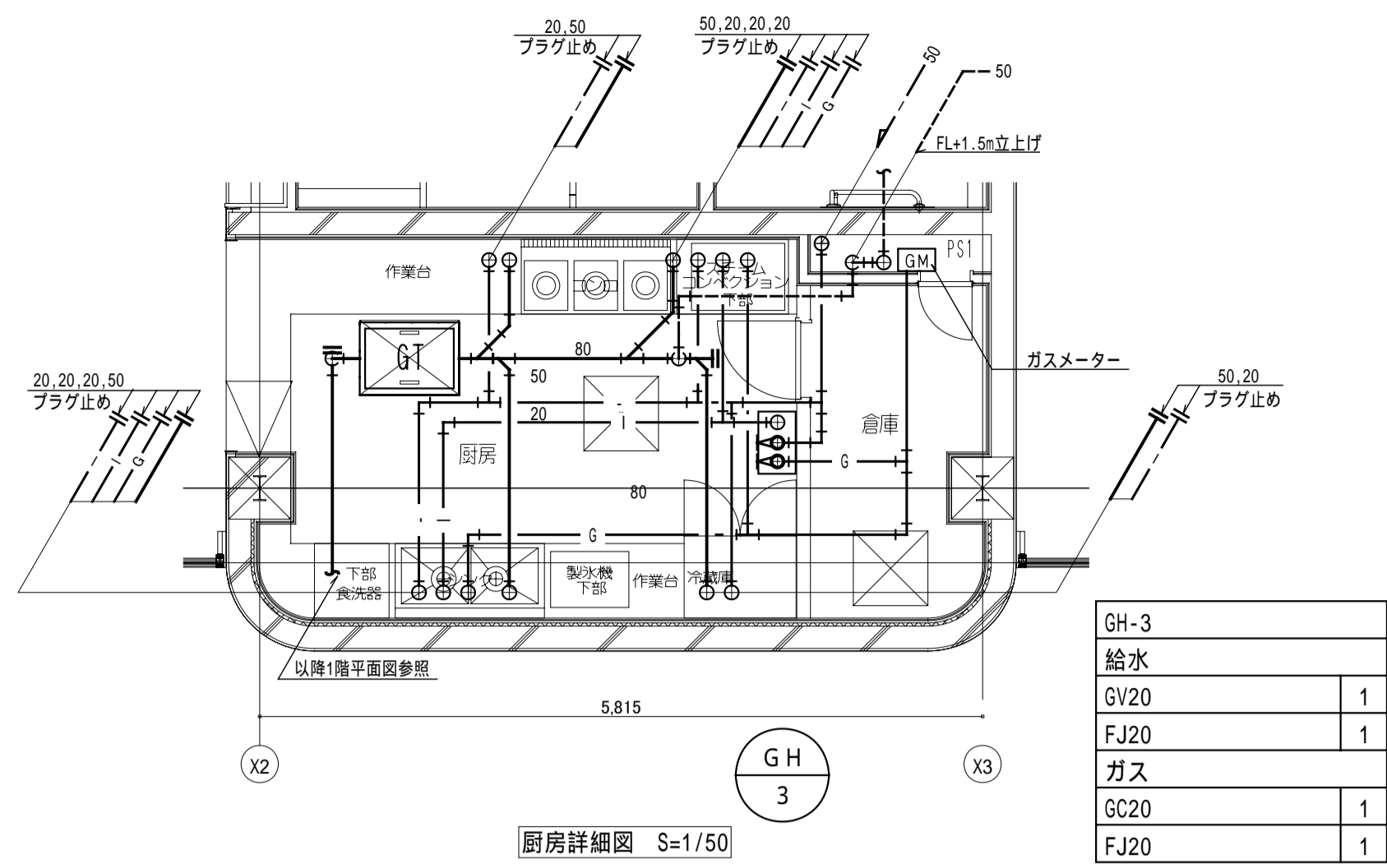
株式会社 ヘルム
 HELM Archistup
 一級建築士事務所 神奈川県知事登録 13355号
 一級建築士登録 番号 第93086号 西田 勝彦

注記 1) 〰〰〰 RWS01巻きを示す。 既存通路
 2) ⊙は埋設表示設置位置を示す。 搬出入口



— 防火区画

平成25年2月時点の図面であり、
 工事を進める中で、一部変更する場合があります。



加圧給水ポンプ	
給水	
GV65	2
FJ65	2
GV100	1
FJ100	1
排水	
間接排水口	100 x 50

受水槽	
給水 (一次側)	
GV50	2
定水位弁40	2
FJ40	2
FJ20	2
BT20	2
電磁弁装置20	2組
(GV20 3x2)	
(Yスト20 1x2)	
(電磁弁20 1x2)	

給水 (二次側)	
緊急遮断弁装置65	2
FJ65	2
ドレン	
GV65	2
間接排水口 250 x 100	2
防虫網100	2

屋内消火栓ポンプ	
給水	
GV20	1
FJ20	1
消火	
FJ50	1

補助加圧ポンプ	
給水	
GV20	1
FJ20	1
消火	
GV20	1
FJ20	1
CV20	1
間接排水口 100 x 50	1

消火水槽	
GV20	2
BT20	1

防火区画

平成25年2月時点の図面であり、
工事を進める中で、一部変更する場合があります。