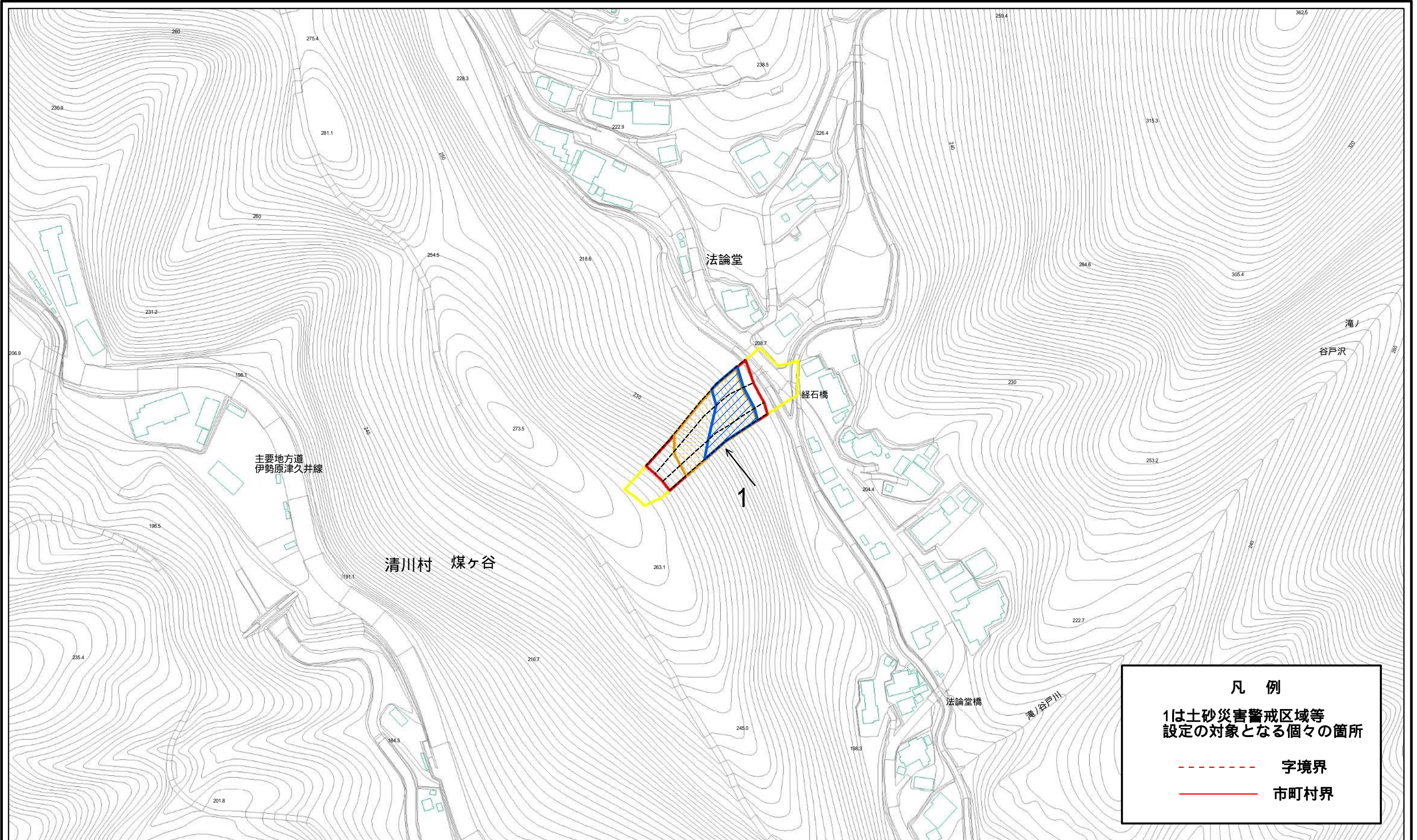


# 土砂災害警戒区域等指定図(その2 - 1)



**凡 例**

1は土砂災害警戒区域等  
設定の対象となる個々の箇所

----- 字境界

———— 市町村界

0 25 50 100  
m

土砂災害警戒区域・土砂災害特別警戒区域  
区域図

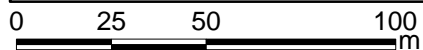
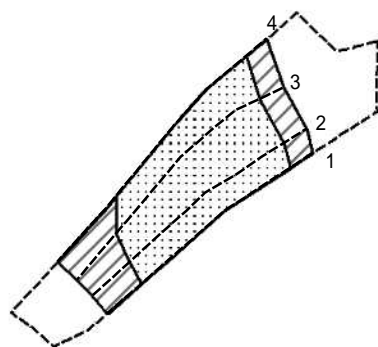
土砂災害防止法施行令第二条の基準に該当する区域	
土砂災害防止法施行令第三条の基準に該当する区域	
それ以外の区域	

N  
縮尺  
1:2,000

自然現象の種類	急傾斜地の崩壊	箇所番号	402-R01-073
告示番号	神奈川県告示第116号	箇所名	煤ヶ谷55
告示年月日	令和3年3月16日	所在地	愛甲郡清川村煤ヶ谷



# 土砂災害警戒区域等指定図(その2 - 2)



図中の数字は横断測線番号を示す

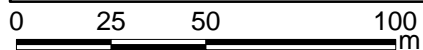
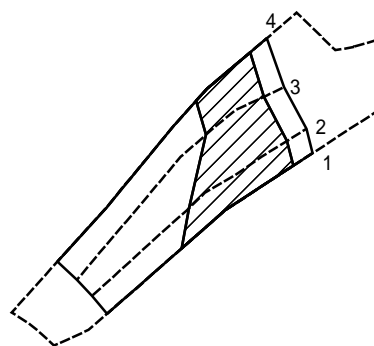
土砂災害特別警戒区域の区域区分図  
(急傾斜地の崩壊に伴う土石等の移動により  
建築物の地上部に作用すると想定される力)

土砂災害防止法施行令第二条の基準に該当する区域	
土砂災害防止法施行令第三条の基準に該当する区域	
それ以外の区域	

N  
縮尺  
1:2,000

自然現象の種類	急傾斜地の崩壊	箇所番号	402-R01-073-1
告示番号	神奈川県告示第116号	箇所名	煤ヶ谷55-1
告示年月日	令和3年3月16日	所在地	愛甲郡清川村煤ヶ谷

# 土砂災害警戒区域等指定図(その2 - 3)



図中の数字は横断測線番号を示す

土砂災害特別警戒区域の区域区分図  
(急傾斜地の崩壊に伴う土石等の堆積により  
建築物の地上部に作用すると想定される力)

土砂災害防止法施行令第二条の基準に該当する区域



自然現象  
の種類

急傾斜地の崩壊

箇所番号 402-R01-073-1

土砂災害防止法  
施行令第三条の  
基準に該当する  
区域

土石等の堆積の高さが3mを超える区域



縮尺

告示番号

神奈川県告示第116号

箇所名 煤ヶ谷55-1

区域

それ以外の区域

1:2,000

告示年月日

令和3年3月16日

所在地

愛甲郡清川村煤ヶ谷

土砂災害警戒区域等指定図書(その3)

横断測線の区間	土石等の移動により建築物の地上部に作用すると想定される力				土石等の堆積により建築物の地上部に作用すると想定される力			
	土石等の(移動)高さが1m以下の場合、土石等の移動による力が100kN/m <sup>2</sup> を超える区域		それ以外の区域		土石等の堆積の高さが3mを超える区域		それ以外の区域	
	力の大きさのうち最大のもの(kN/m <sup>2</sup> )	土石等の高さ(m)	力の大きさのうち最大のもの(kN/m <sup>2</sup> )	土石等の高さ(m)	力の大きさのうち最大のもの(kN/m <sup>2</sup> )	土石等の高さ(m)	力の大きさのうち最大のもの(kN/m <sup>2</sup> )	土石等の高さ(m)
1 ~ 2	121.18	0.75	100.00	0.75	21.55	4.03	16.05	3.00
2 ~ 3	118.27	0.75	100.00	0.75	21.05	3.93	16.05	3.00
3 ~ 4	114.16	0.75	100.00	0.75	20.51	3.83	16.05	3.00
~								
~								
~								
~								
~								
~								
~								
~								
~								
~								
~								
~								
~								
~								
~								
~								
~								
~								
~								
~								
~								
~								
~								
~								
~								
~								

建築物の構造の規制に必要な衝撃に関する事項	自然現象の種類	急傾斜地の崩壊	箇所番号	402-R01-073-1
	告示番号	神奈川県告示第116号	箇所名	煤ヶ谷55-1
	告示年月日	令和3年3月16日	所在地	愛甲郡清川村煤ヶ谷