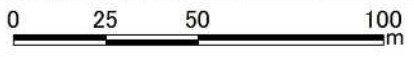
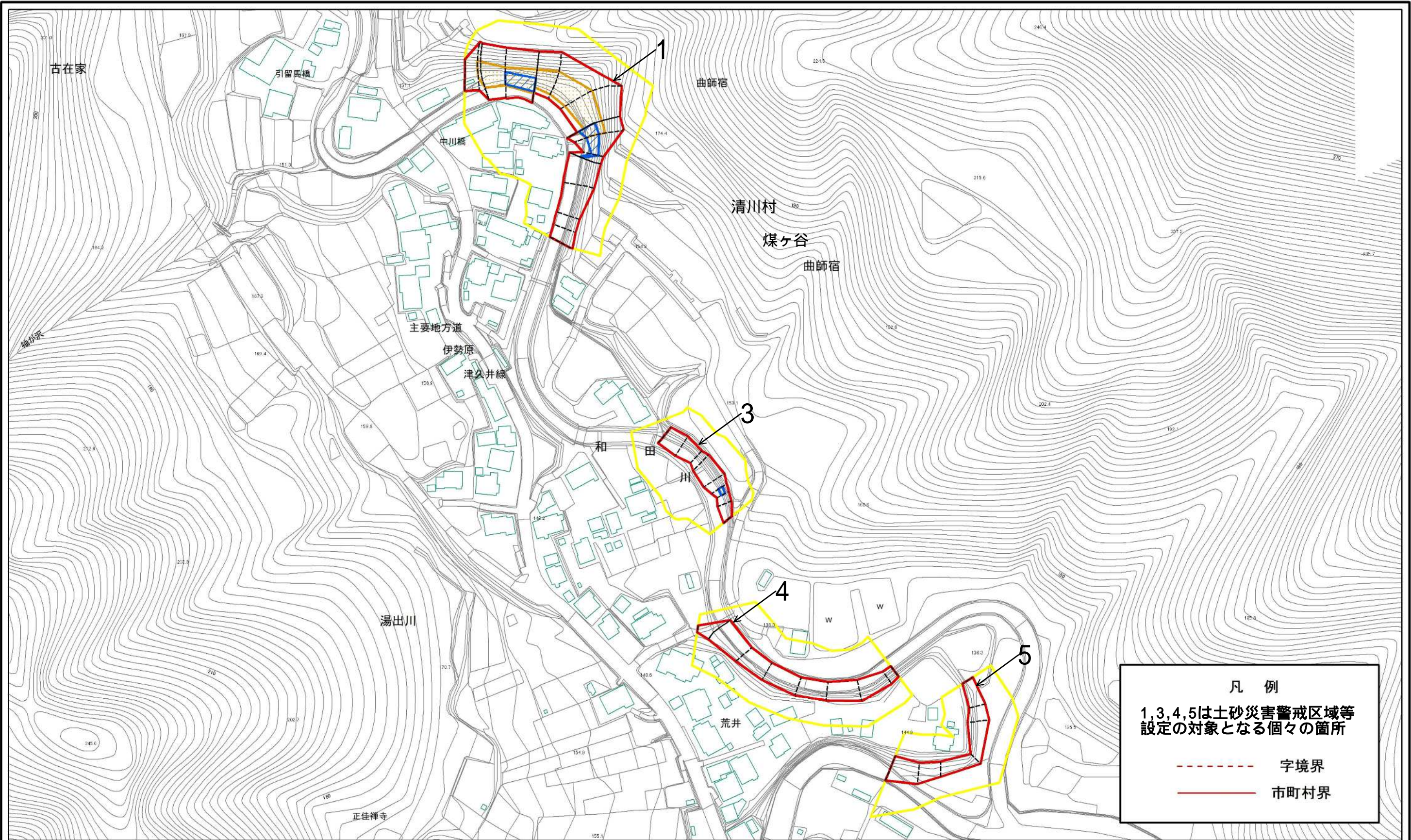


土砂災害警戒区域等指定図(その2-1)



土砂災害警戒区域・土砂災害特別警戒区域
区域図

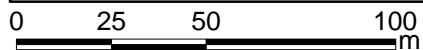
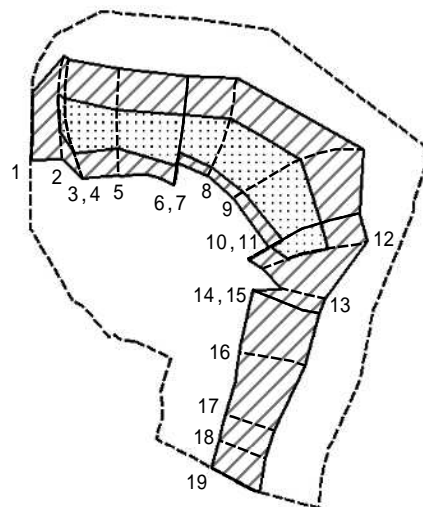
土砂災害防止法施行令第2条の基準に該当する区域		 縮尺 1:2,000
土砂災害防止法施行令第3条の基準に該当する区域		
それ以外の区域		

自然現象の種類	急傾斜地の崩壊	箇所番号	402-H26-034
告示番号	神奈川県告示第116号	箇所名	煤ヶ谷16
告示年月日	令和3年3月16日	所在地	愛甲郡清川村煤ヶ谷

凡例
1,3,4,5は土砂災害警戒区域等
設定の対象となる個々の箇所

----- 字境界
———— 市町村界

土砂災害警戒区域等指定図(その2 - 2)



図中の数字は横断測線番号を示す

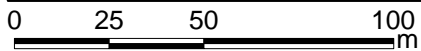
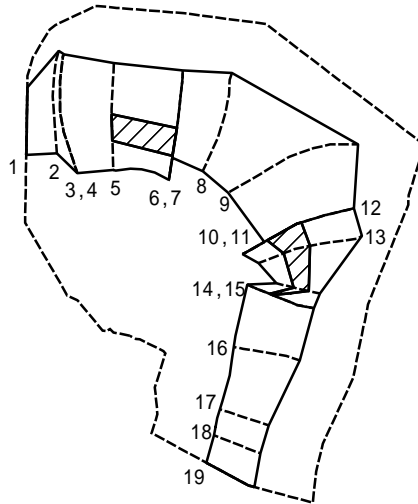
土砂災害特別警戒区域の区域区分図
(急傾斜地の崩壊に伴う土石等の移動により
建築物の地上部に作用すると想定される力)

土砂災害防止法施行令第二条の基準に該当する区域	
土砂災害防止法施行令第三条の基準に該当する区域	
それ以外の区域	

N
縮尺
1:2,000

自然現象の種類	急傾斜地の崩壊	箇所番号	402-H26-034-1
告示番号	神奈川県告示第116号	箇所名	煤ヶ谷16-1
告示年月日	令和3年3月16日	所在地	愛甲郡清川村煤ヶ谷

土砂災害警戒区域等指定図(その2 - 3)



図中の数字は横断測線番号を示す

土砂災害特別警戒区域の区域区分図
(急傾斜地の崩壊に伴う土石等の堆積により
建築物の地上部に作用すると想定される力)

土砂災害防止法施行令第二条の基準に該当する区域



自然現象
の種類

急傾斜地の崩壊

箇所番号

402-H26-034-1

土砂災害防止法
施行令第三条の
基準に該当する
区域

土石等の堆積の高さが3mを超える区域



縮尺

告示番号

神奈川県告示第116号

箇所名

煤ヶ谷16-1

区域

それ以外の区域



1:2,000

告示年月日

令和3年3月16日

所在地

愛甲郡清川村煤ヶ谷

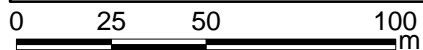
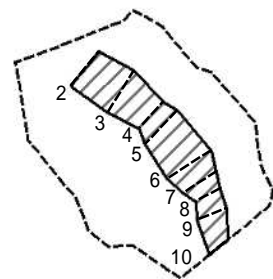
土砂災害警戒区域等指定図書(その3)

(1/1)

横断測線の区間	土石等の移動により建築物の地上部に作用すると想定される力				土石等の堆積により建築物の地上部に作用すると想定される力				横断測線の区間	土石等の移動により建築物の地上部に作用すると想定される力				土石等の堆積により建築物の地上部に作用すると想定される力			
	土石等の(移動)高さが1m以下の場合、土石等の移動による力が100kN/m ² を超える区域		それ以外の区域		土石等の堆積の高さが3mを超える区域		それ以外の区域			土石等の(移動)高さが1m以下の場合、土石等の移動による力が100kN/m ² を超える区域		それ以外の区域		土石等の堆積の高さが3mを超える区域		それ以外の区域	
	力の大きさのうち最大のもの(kN/m ²)	土石等の高さ(m)	力の大きさのうち最大のもの(kN/m ²)	土石等の高さ(m)	力の大きさのうち最大のもの(kN/m ²)	土石等の高さ(m)	力の大きさのうち最大のもの(kN/m ²)	土石等の高さ(m)		力の大きさのうち最大のもの(kN/m ²)	土石等の高さ(m)	力の大きさのうち最大のもの(kN/m ²)	土石等の高さ(m)	力の大きさのうち最大のもの(kN/m ²)	土石等の高さ(m)	力の大きさのうち最大のもの(kN/m ²)	土石等の高さ(m)
1 ~ 2	-	-	100.00	0.75	-	-	15.59	2.91	~								
2 ~ 3	119.34	0.75	100.00	0.75	-	-	16.05	3.00	~								
4 ~ 5	119.34	0.75	100.00	0.75	-	-	16.05	3.00	~								
5 ~ 6	118.45	0.75	100.00	0.75	16.85	3.15	16.05	3.00	~								
7 ~ 8	118.33	0.75	100.00	0.75	-	-	16.05	3.00	~								
8 ~ 9	118.33	0.75	100.00	0.75	-	-	15.36	2.87	~								
9 ~ 10	116.79	0.75	100.00	0.75	-	-	16.05	3.00	~								
11 ~ 12	118.47	0.75	100.00	0.75	18.71	3.50	16.05	3.00	~								
12 ~ 13	-	-	100.00	0.75	18.71	3.50	16.05	3.00	~								
13 ~ 14	-	-	95.50	0.75	18.06	3.37	16.05	3.00	~								
15 ~ 16	-	-	100.00	0.75	-	-	15.84	2.96	~								
16 ~ 17	-	-	100.00	0.75	-	-	13.23	2.47	~								
17 ~ 18	-	-	90.86	0.75	-	-	10.49	1.96	~								
18 ~ 19	-	-	91.42	0.75	-	-	10.15	1.90	~								
~									~								
~									~								
~									~								
~									~								
~									~								
~									~								
~									~								
~									~								
~									~								
~									~								
~									~								
~									~								
~									~								
~									~								

建築物の構造の規制に必要な衝撃に関する事項	自然現象の種類	急傾斜地の崩壊	箇所番号	402-H26-034-1
	告示番号	神奈川県告示第116号	箇所名	煤ヶ谷16-1
	告示年月日	令和3年3月16日	所在地	愛甲郡清川村煤ヶ谷

土砂災害警戒区域等指定図(その2 - 2)

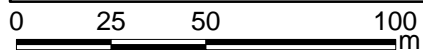
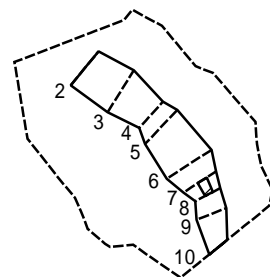


図中の数字は横断測線番号を示す

土砂災害特別警戒区域の区域区分図
(急傾斜地の崩壊に伴う土石等の移動により
建築物の地上部に作用すると想定される力)

土砂災害防止法 施行令第三條の 基準に該当する 区域	土砂災害防止法施行令第二條の基準に該当する区域		縮尺 1:2,000	自然現象 の種類	急傾斜地の崩壊	箇所番号	402-H26-034-3
	土石等の(移動)高さが1m以下の場合、 土石等の移動による力が100kN/m ² を超える区域			告示番号	神奈川県告示第116号	箇所名	煤ヶ谷16-3
	それ以外の区域			告示年月日	令和3年3月16日	所在地	愛甲郡清川村煤ヶ谷

土砂災害警戒区域等指定図(その2 - 3)



図中の数字は横断測線番号を示す

土砂災害特別警戒区域の区域区分図
(急傾斜地の崩壊に伴う土石等の堆積により
建築物の地上部に作用すると想定される力)

土砂災害防止法施行令第二条の基準に該当する区域



自然現象
の種類

急傾斜地の崩壊

箇所番号 402-H26-034-3

土砂災害防止法
施行令第三条の
基準に該当する
区域

土石等の堆積の高さが3mを超える区域



縮尺

告示番号

神奈川県告示第116号

箇所名 煤ヶ谷16-3

区域

それ以外の区域



1:2,000

告示年月日

令和3年3月16日

所在地

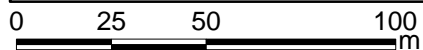
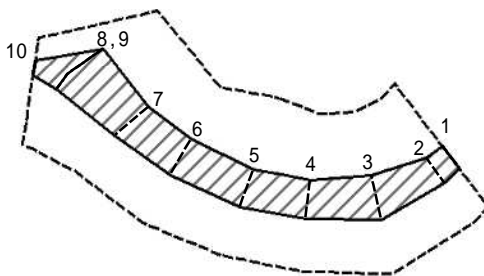
愛甲郡清川村煤ヶ谷

土砂災害警戒区域等指定図書(その3)

(1/1)

横断測線の区間	土石等の移動により建築物の地上部に作用すると想定される力				土石等の堆積により建築物の地上部に作用すると想定される力				横断測線の区間	土石等の移動により建築物の地上部に作用すると想定される力				土石等の堆積により建築物の地上部に作用すると想定される力			
	土石等の(移動)高さが1m以下の場合、土石等の移動による力が100kN/m ² を超える区域		それ以外の区域		土石等の堆積の高さが3mを超える区域		それ以外の区域			土石等の(移動)高さが1m以下の場合、土石等の移動による力が100kN/m ² を超える区域		それ以外の区域		土石等の堆積の高さが3mを超える区域		それ以外の区域	
	力の大きさのうち最大のもの(kN/m ²)	土石等の高さ(m)	力の大きさのうち最大のもの(kN/m ²)	土石等の高さ(m)	力の大きさのうち最大のもの(kN/m ²)	土石等の高さ(m)	力の大きさのうち最大のもの(kN/m ²)	土石等の高さ(m)		力の大きさのうち最大のもの(kN/m ²)	土石等の高さ(m)	力の大きさのうち最大のもの(kN/m ²)	土石等の高さ(m)	力の大きさのうち最大のもの(kN/m ²)	土石等の高さ(m)	力の大きさのうち最大のもの(kN/m ²)	土石等の高さ(m)
2 ~ 3	-	-	83.21	0.75	-	-	11.72	2.19	~								
3 ~ 4	-	-	83.21	0.75	-	-	16.05	3.00	~								
4 ~ 5	-	-	76.69	0.75	-	-	16.05	3.00	~								
5 ~ 6	-	-	84.77	0.75	-	-	15.24	2.85	~								
6 ~ 7	-	-	84.77	0.75	-	-	16.05	3.00	~								
7 ~ 8	-	-	63.47	0.75	18.05	3.37	16.05	3.00	~								
8 ~ 9	-	-	60.77	0.75	-	-	16.05	3.00	~								
9 ~ 10	-	-	60.77	0.75	-	-	12.73	2.38	~								
~									~								
~									~								
~									~								
~									~								
~									~								
~									~								
~									~								
~									~								
~									~								
~									~								
~									~								
~									~								
~									~								
~									~								
~									~								
~									~								
~									~								
~									~								
~									~								
~									~								
~									~								
~									~								
~									~								
~									~								
~									~								
~									~								
~									~								
~									~								
建築物の構造の規制に必要な衝撃に関する事項				自然現象の種類	急傾斜地の崩壊		箇所番号	402-H26-034-3		告示番号	神奈川県告示第116号		箇所名	煤ヶ谷16-3			
				告示年月日	令和3年3月16日		所在地	愛甲郡清川村煤ヶ谷									

土砂災害警戒区域等指定図(その2 - 2)

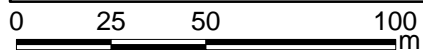
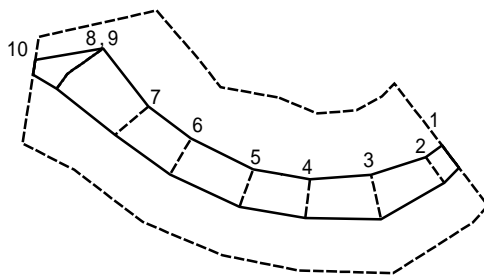


図中の数字は横断測線番号を示す

土砂災害特別警戒区域の区域区分図
(急傾斜地の崩壊に伴う土石等の移動により
建築物の地上部に作用すると想定される力)

土砂災害防止法施行令第二条の基準に該当する区域		N 縮尺 1:2,000	自然現象の種類	急傾斜地の崩壊	箇所番号	402-H26-034-4
土砂災害防止法施行令第三条の基準に該当する区域			告示番号	神奈川県告示第116号	箇所名	煤ヶ谷16-4
それ以外の区域			告示年月日	令和3年3月16日	所在地	愛甲郡清川村煤ヶ谷

土砂災害警戒区域等指定図(その2 - 3)



図中の数字は横断測線番号を示す

土砂災害特別警戒区域の区域区分図
(急傾斜地の崩壊に伴う土石等の堆積により
建築物の地上部に作用すると想定される力)

土砂災害防止法施行令第二条の基準に該当する区域



自然現象
の種類

急傾斜地の崩壊

箇所番号

402-H26-034-4

土砂災害防止法
施行令第三条の
基準に該当する
区域

土石等の堆積の高さが3mを超える区域



縮尺

告示番号

神奈川県告示第116号

箇所名

煤ヶ谷16-4

区域

それ以外の区域



1:2,000

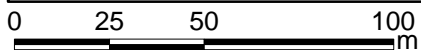
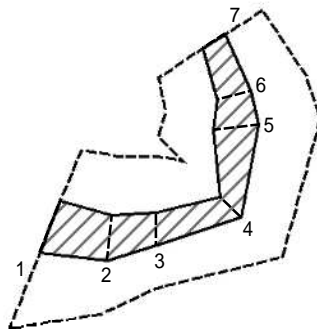
告示年月日

令和3年3月16日

所在地

愛甲郡清川村煤ヶ谷

土砂災害警戒区域等指定図(その2 - 2)



図中の数字は横断測線番号を示す

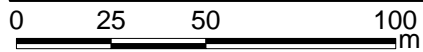
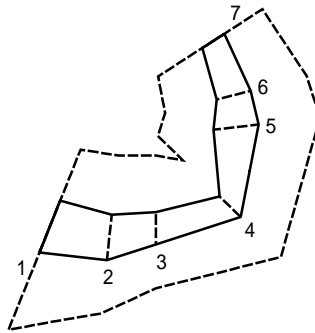
土砂災害特別警戒区域の区域区分図
(急傾斜地の崩壊に伴う土石等の移動により
建築物の地上部に作用すると想定される力)

土砂災害防止法施行令第二条の基準に該当する区域	
土砂災害防止法施行令第三条の基準に該当する区域	
それ以外の区域	

N	縮尺
1:2,000	

自然現象の種類	急傾斜地の崩壊	箇所番号	402-H26-034-5
告示番号	神奈川県告示第116号	箇所名	煤ヶ谷16-5
告示年月日	令和3年3月16日	所在地	愛甲郡清川村煤ヶ谷

土砂災害警戒区域等指定図(その2 - 3)



図中の数字は横断測線番号を示す

土砂災害特別警戒区域の区域区分図
(急傾斜地の崩壊に伴う土石等の堆積により
建築物の地上部に作用すると想定される力)

土砂災害防止法施行令第二条の基準に該当する区域



自然現象
の種類

急傾斜地の崩壊

箇所番号

402-H26-034-5

土砂災害防止法
施行令第三条の
基準に該当する
区域

土石等の堆積の高さが3mを超える区域



縮尺

告示番号

神奈川県告示第116号

箇所名

煤ヶ谷16-5

区域

それ以外の区域



1:2,000

告示年月日

令和3年3月16日

所在地

愛甲郡清川村煤ヶ谷

