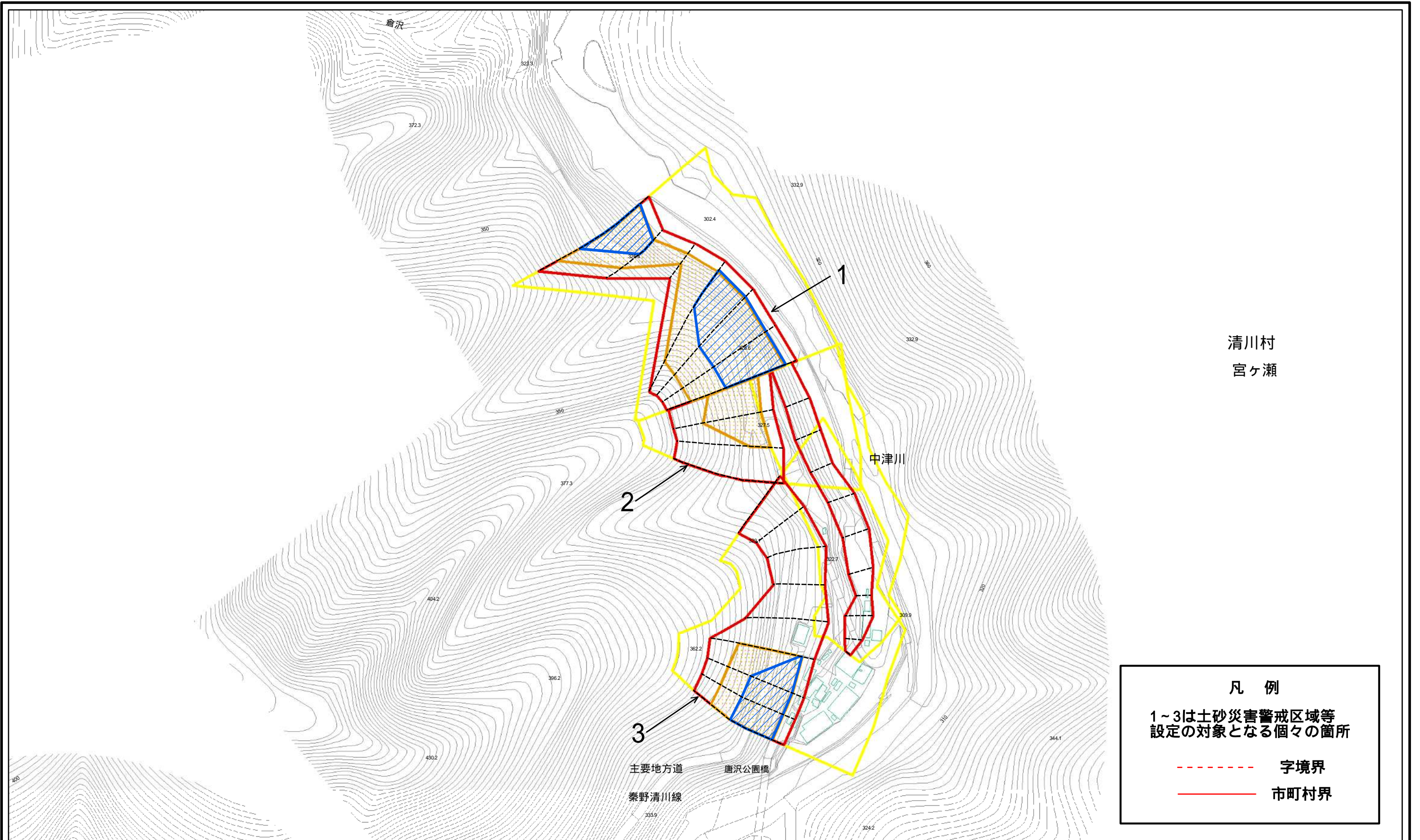


土砂災害警戒区域等指定図(その2 - 1)



清川村
宮ヶ瀬

凡 例

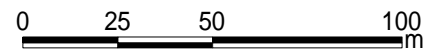
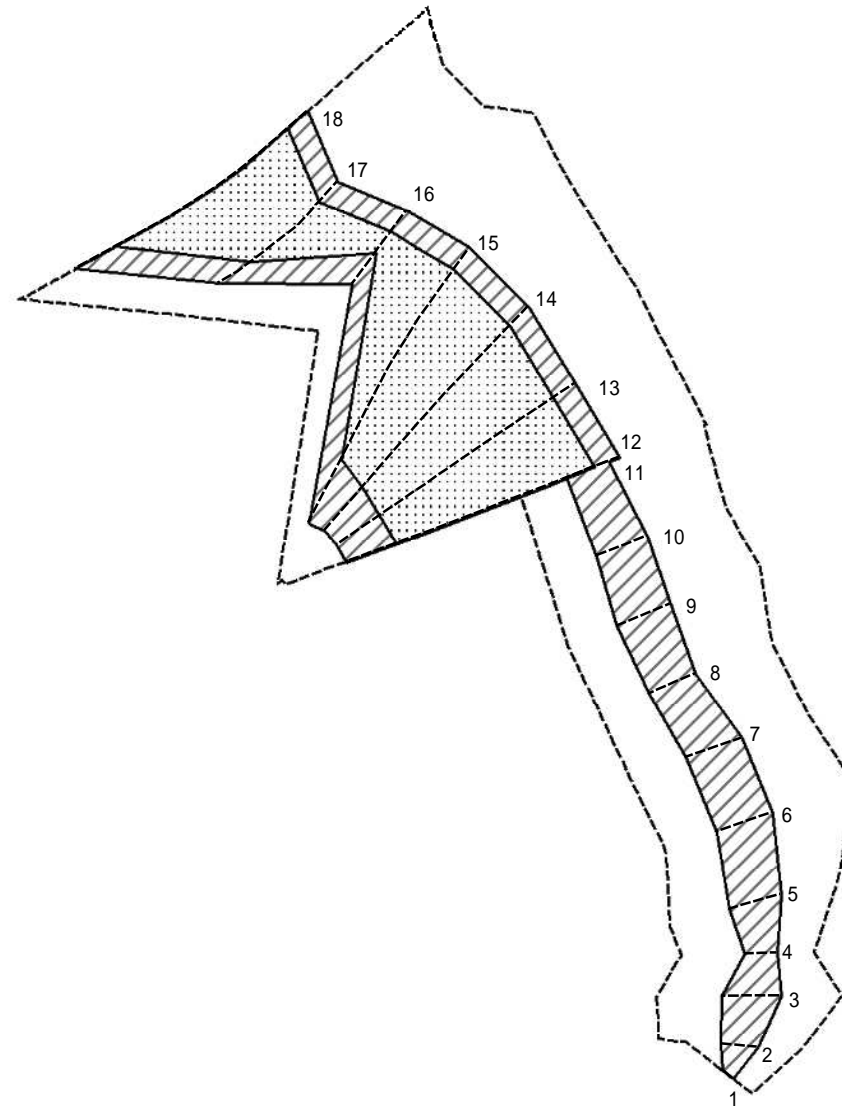
1～3は土砂災害警戒区域等
設定の対象となる個々の箇所

----- 字境界
———— 市町村界

0 25 50 100
m

土砂災害警戒区域・土砂災害特別警戒区域 区域図	土砂災害防止法施行令第二条の基準に該当する区域		N 縮尺 1:2,000	自然現象の種類	急傾斜地の崩壊	箇所番号	402-H26-014
	土砂災害防止法施行令第三条の基準に該当する区域			告示番号	神奈川県告示第116号	箇所名	宮ヶ瀬14
	それ以外の区域			告示年月日	令和3年3月16日	所在地	愛甲郡清川村宮ヶ瀬

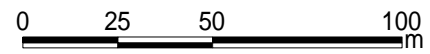
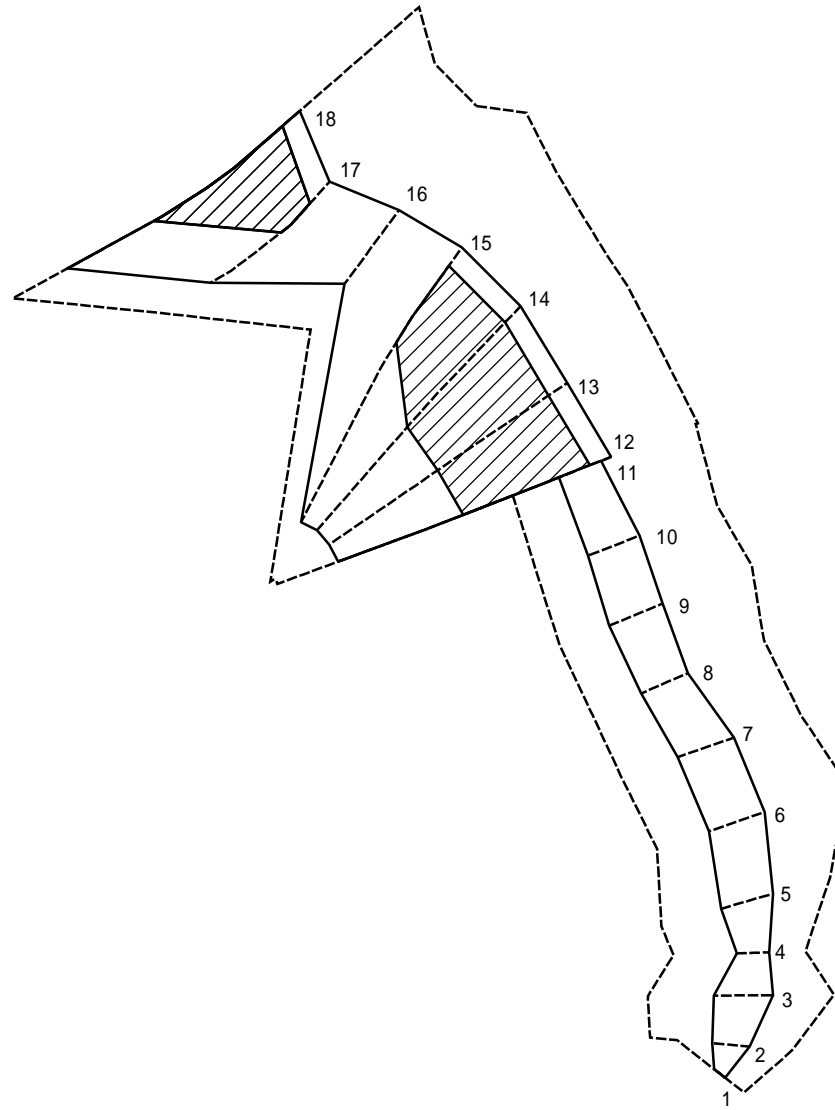
土砂災害警戒区域等指定図(その2 - 2)



図中の数字は横断測線番号を示す

土砂災害特別警戒区域の区域区分図 (急傾斜地の崩壊に伴う土石等の移動により 建築物の地上部に作用すると想定される力)	土砂災害防止法施行令第二条の基準に該当する区域		自然現象 の種類 急傾斜地の崩壊 告示番号 神奈川告示第116号 告示年月日 令和3年3月16日	箇所番号	402-H26-014-1	
	土砂災害防止法 施行令第三条の 基準に該当する 区域			縮尺	箇所名	宮ヶ瀬14-1
	それ以外の区域			1:2,000	所在地	愛甲郡清川村宮ヶ瀬

土砂災害警戒区域等指定図(その2 - 3)



図中の数字は横断測線番号を示す

土砂災害特別警戒区域の区域区分図 (急傾斜地の崩壊に伴う土石等の堆積により 建築物の地上部に作用すると想定される力)	土砂災害防止法施行令第二条の基準に該当する区域		縮尺 1:2,000	自然現象の種類	急傾斜地の崩壊	箇所番号	402-H26-014-1
	土砂災害防止法施行令第三条の基準に該当する区域			告示番号	神奈川県告示第116号	箇所名	宮ヶ瀬14-1
	それ以外の区域			告示年月日	令和3年3月16日	所在地	愛甲郡清川村宮ヶ瀬

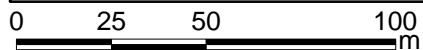
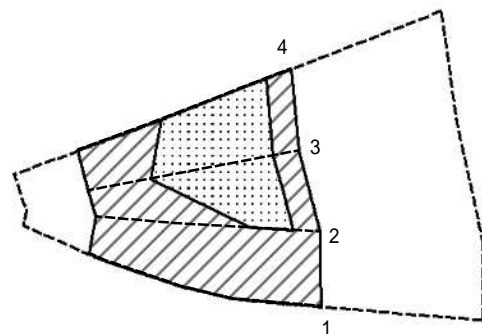
土砂災害警戒区域等指定図書(その3)

(1/1)

横断測線の区間	土石等の移動により建築物の地上部に作用すると想定される力				土石等の堆積により建築物の地上部に作用すると想定される力				横断測線の区間	土石等の移動により建築物の地上部に作用すると想定される力				土石等の堆積により建築物の地上部に作用すると想定される力			
	土石等の(移動)高さが1m以下の場合、土石等の移動による力が100kN/m ² を超える区域		それ以外の区域		土石等の堆積の高さが3mを超える区域		それ以外の区域			土石等の(移動)高さが1m以下の場合、土石等の移動による力が100kN/m ² を超える区域		それ以外の区域		土石等の堆積の高さが3mを超える区域		それ以外の区域	
	力の大きさのうち最大のもの(kN/m ²)	土石等の高さ(m)	力の大きさのうち最大のもの(kN/m ²)	土石等の高さ(m)	力の大きさのうち最大のもの(kN/m ²)	土石等の高さ(m)	力の大きさのうち最大のもの(kN/m ²)	土石等の高さ(m)		力の大きさのうち最大のもの(kN/m ²)	土石等の高さ(m)	力の大きさのうち最大のもの(kN/m ²)	土石等の高さ(m)	力の大きさのうち最大のもの(kN/m ²)	土石等の高さ(m)	力の大きさのうち最大のもの(kN/m ²)	土石等の高さ(m)
1 ~ 2	-	-	77.54	0.75	-	-	10.41	1.99	~								
2 ~ 3	-	-	87.32	0.75	-	-	10.77	2.05	~								
3 ~ 4	-	-	87.32	0.75	-	-	10.77	2.05	~								
4 ~ 5	-	-	90.01	0.75	-	-	11.49	2.19	~								
5 ~ 6	-	-	94.06	0.75	-	-	13.34	2.54	~								
6 ~ 7	-	-	95.61	0.75	-	-	13.34	2.54	~								
7 ~ 8	-	-	95.61	0.75	-	-	13.96	2.66	~								
8 ~ 9	-	-	90.51	0.75	-	-	15.18	2.90	~								
9 ~ 10	-	-	90.67	0.75	-	-	15.18	2.90	~								
10 ~ 11	-	-	90.67	0.75	-	-	15.73	3.00	~								
11 ~ 12	116.77	0.75	100.00	0.75	20.42	3.89	15.73	3.00	~								
12 ~ 13	117.89	0.75	100.00	0.75	20.57	3.92	15.73	3.00	~								
13 ~ 14	117.89	0.75	100.00	0.75	20.57	3.92	15.73	3.00	~								
14 ~ 15	115.15	0.75	100.00	0.75	20.21	3.85	15.73	3.00	~								
15 ~ 16	112.01	0.75	100.00	0.75	-	-	15.73	3.00	~								
16 ~ 17	122.80	0.75	100.00	0.75	-	-	15.73	3.00	~								
17 ~ 18	122.80	0.75	100.00	0.75	21.14	4.03	15.73	3.00	~								
~									~								
~									~								
~									~								
~									~								
~									~								
~									~								
~									~								
~									~								
~									~								
~									~								
~									~								
~									~								
~									~								
~									~								

建築物の構造の規制に必要な衝撃に関する事項	自然現象の種類	急傾斜地の崩壊	箇所番号	402-H26-014-1
	告示番号	神奈川県告示第116号	箇所名	宮ヶ瀬14-1
	告示年月日	令和3年3月16日	所在地	愛甲郡清川村宮ヶ瀬

土砂災害警戒区域等指定図(その2 - 2)



図中の数字は横断測線番号を示す

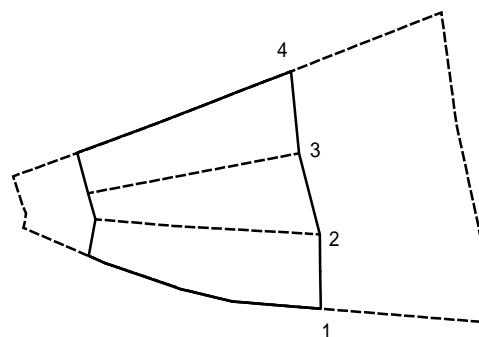
土砂災害特別警戒区域の区域区分図
(急傾斜地の崩壊に伴う土石等の移動により
建築物の地上部に作用すると想定される力)

土砂災害防止法施行令第二条の基準に該当する区域	
土砂災害防止法施行令第三条の基準に該当する区域	
それ以外の区域	

N	
縮尺	1:2,000

自然現象の種類	急傾斜地の崩壊	箇所番号	402-H26-014-2
告示番号	神奈川県告示第116号	箇所名	宮ヶ瀬14-2
告示年月日	令和3年3月16日	所在地	愛甲郡清川村宮ヶ瀬

土砂災害警戒区域等指定図(その2 - 3)



0 25 50 100
m

図中の数字は横断測線番号を示す

土砂災害特別警戒区域の区域区分図
(急傾斜地の崩壊に伴う土石等の堆積により
建築物の地上部に作用すると想定される力)

土砂災害防止法施行令第二条の基準に該当する区域



自然現象
の種類

急傾斜地の崩壊

箇所番号

402-H26-014-2

土砂災害防止法
施行令第三条の
基準に該当する
区域

土石等の堆積の高さが3mを超える区域



縮尺

告示番号

神奈川県告示第116号

箇所名

宮ヶ瀬14-2

区域

それ以外の区域



1:2,000

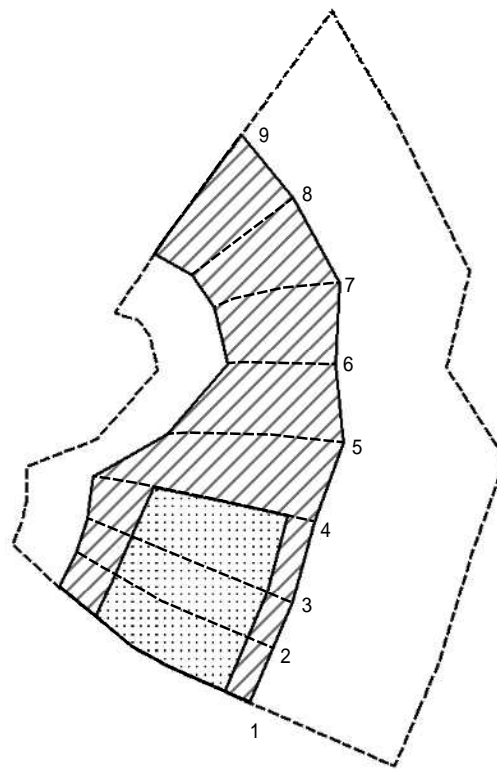
告示年月日

令和3年3月16日

所在地

愛甲郡清川村宮ヶ瀬

土砂災害警戒区域等指定図(その2 - 2)



図中の数字は横断測線番号を示す

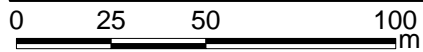
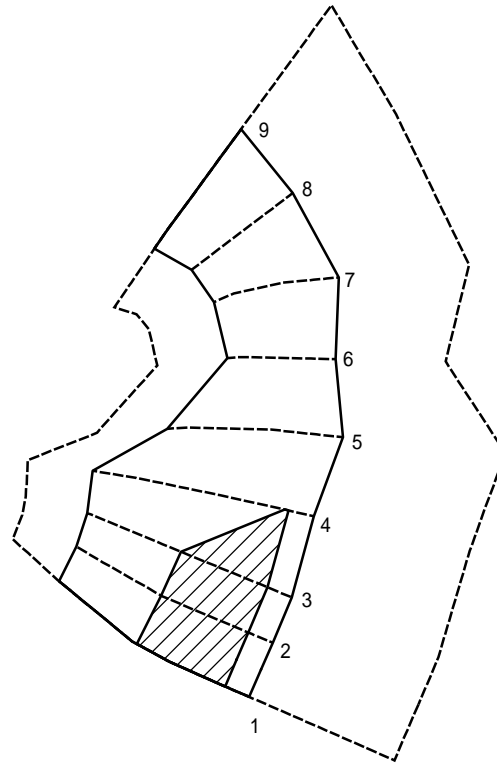
土砂災害特別警戒区域の区域区分図
(急傾斜地の崩壊に伴う土石等の移動により
建築物の地上部に作用すると想定される力)

土砂災害防止法施行令第二条の基準に該当する区域	
土砂災害防止法施行令第三条の基準に該当する区域	
それ以外の区域	

N
縮尺
1:2,000

自然現象の種類	急傾斜地の崩壊	箇所番号	402-H26-014-3
告示番号	神奈川県告示第116号	箇所名	宮ヶ瀬14-3
告示年月日	令和3年3月16日	所在地	愛甲郡清川村宮ヶ瀬

土砂災害警戒区域等指定図(その2 - 3)



図中の数字は横断測線番号を示す

土砂災害特別警戒区域の区域区分図
 (急傾斜地の崩壊に伴う土石等の堆積により
 建築物の地上部に作用すると想定される力)

土砂災害防止法施行令第二条の基準に該当する区域	
土砂災害防止法 施行令第三条の 基準に該当する 区域	
それ以外の区域	

N
縮尺
1:2,000

自然現象の種類	急傾斜地の崩壊	箇所番号	402-H26-014-3
告示番号	神奈川県告示第116号	箇所名	宮ヶ瀬14-3
告示年月日	令和3年3月16日	所在地	愛甲郡清川村宮ヶ瀬

土砂災害警戒区域等指定図書(その3)

横断測線の区間	土石等の移動により建築物の地上部に作用すると想定される力				土石等の堆積により建築物の地上部に作用すると想定される力				横断測線の区間	土石等の移動により建築物の地上部に作用すると想定される力				土石等の堆積により建築物の地上部に作用すると想定される力			
	土石等の(移動)高さが1m以下の場合、土石等の移動による力が100kN/m ² を超える区域		それ以外の区域		土石等の堆積の高さが3mを超える区域		それ以外の区域			土石等の(移動)高さが1m以下の場合、土石等の移動による力が100kN/m ² を超える区域		それ以外の区域		土石等の堆積の高さが3mを超える区域		それ以外の区域	
	力の大きさのうち最大のもの (kN/m ²)	土石等の高さ (m)	力の大きさのうち最大のもの (kN/m ²)	土石等の高さ (m)	力の大きさのうち最大のもの (kN/m ²)	土石等の高さ (m)	力の大きさのうち最大のもの (kN/m ²)	土石等の高さ (m)		力の大きさのうち最大のもの (kN/m ²)	土石等の高さ (m)	力の大きさのうち最大のもの (kN/m ²)	土石等の高さ (m)	力の大きさのうち最大のもの (kN/m ²)	土石等の高さ (m)	力の大きさのうち最大のもの (kN/m ²)	土石等の高さ (m)
1 ~ 2	121.19	0.75	100.00	0.75	19.20	3.66	15.73	3.00	~								
2 ~ 3	121.19	0.75	100.00	0.75	19.20	3.66	15.73	3.00	~								
3 ~ 4	119.52	0.75	100.00	0.75	18.92	3.61	15.73	3.00	~								
4 ~ 5	-	-	100.00	0.75	-	-	15.73	3.00	~								
5 ~ 6	-	-	99.08	0.75	-	-	14.21	2.71	~								
6 ~ 7	-	-	94.63	0.75	-	-	12.55	2.39	~								
7 ~ 8	-	-	94.82	0.75	-	-	12.56	2.40	~								
8 ~ 9	-	-	96.41	0.75	-	-	12.56	2.40	~								
~									~								
~									~								
~									~								
~									~								
~									~								
~									~								
~									~								
~									~								
~									~								
~									~								
~									~								
~									~								
~									~								
~									~								
建築物の構造の規制に必要な衝撃に関する事項								自然現象の種類	急傾斜地の崩壊	箇所番号	402-H26-014-3						
								告示番号	神奈川県告示第116号	箇所名	宮ヶ瀬14-3						
								告示年月日	令和3年3月16日	所在地	愛甲郡清川村宮ヶ瀬						