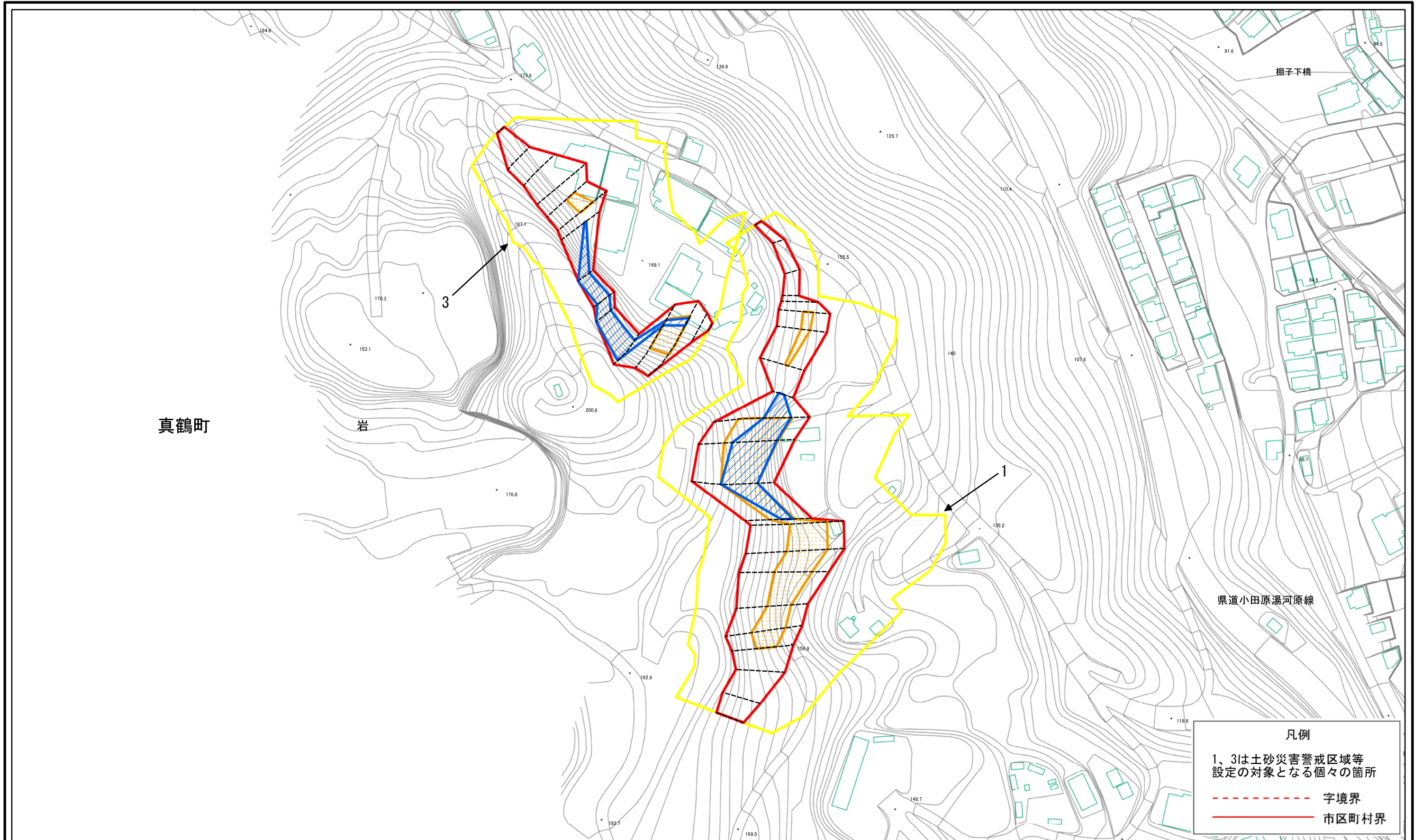


土砂災害警戒区域等指定図(その2-1)



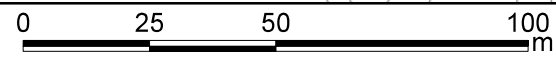
真鶴町

岩

棚子下橋

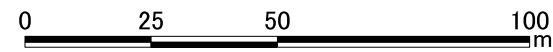
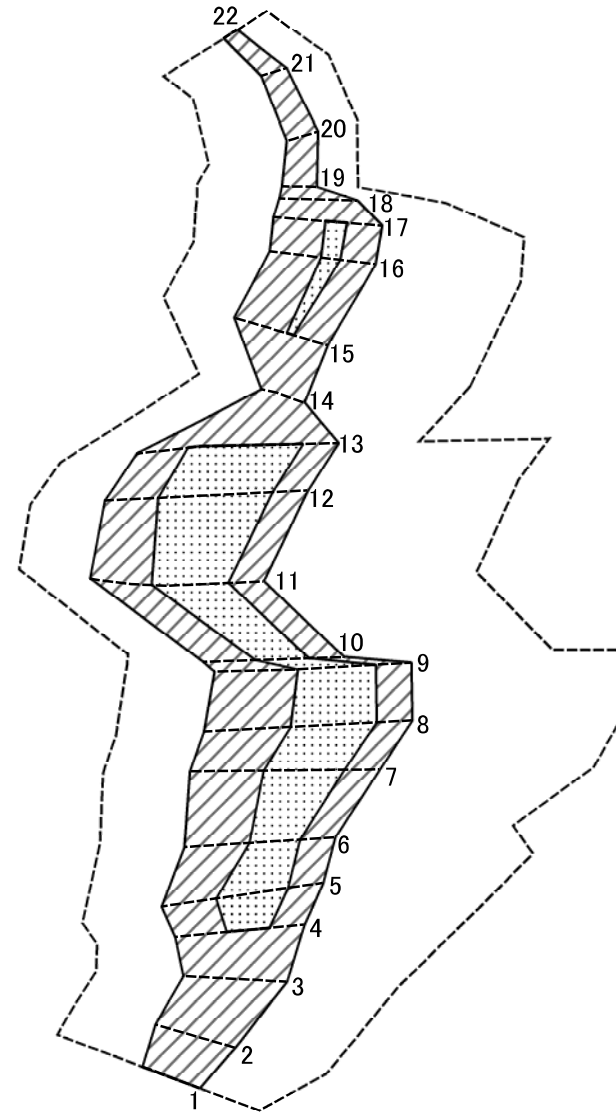
県道小田原湯河原線

凡例
 1、3は土砂災害警戒区域等
 設定の対象となる個々の箇所
 - - - 字境界
 ——— 市区町村界



土砂災害警戒区域・土砂災害特別警戒区域 区域図	土砂災害防止法施行令第二条の基準に該当する区域		N 縮尺 1:1,500	自然現象 の種類	急傾斜地の崩壊	箇所番号	383-H22-915
	土砂災害防止法 施行令第三条の 基準に該当する 区域			告示番号	神奈川県告示第110号	箇所名	山ゆり16
	土砂等の(移動)高さが1m以下の場合、 土砂等の移動による力が100kN/mを超える区域			告示年月日	令和2年3月24日	所在地	神奈川県足柄下郡真鶴町岩
	土砂等の堆積の高さが3mを超える区域						
	それ以外の区域						

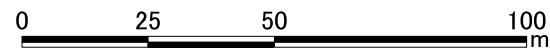
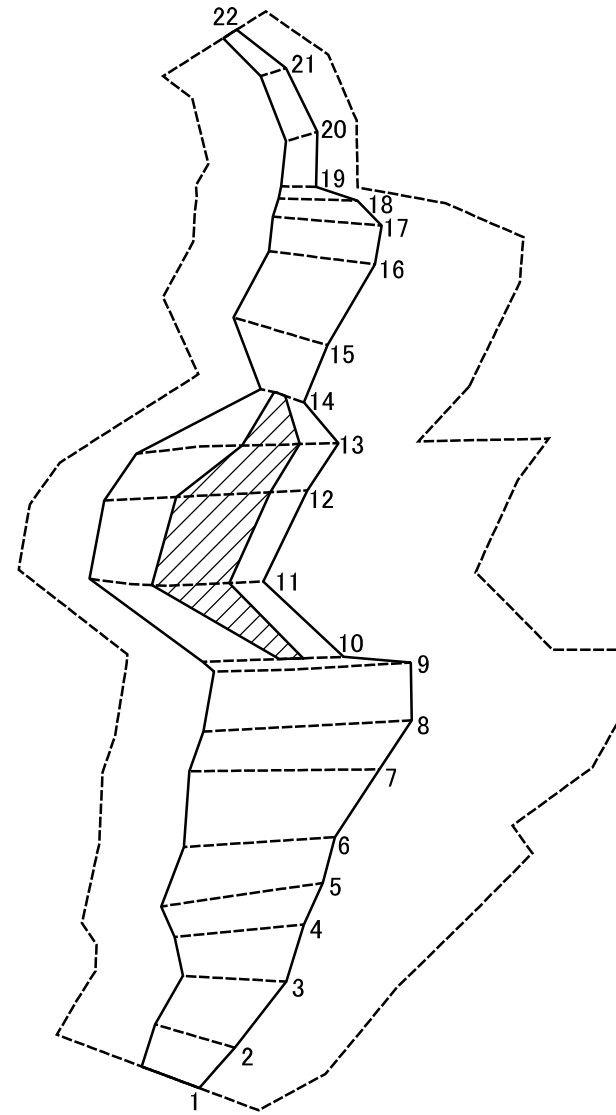
土砂災害警戒区域等指定図(その2-2)



図中の数字は横断測線番号を示す

土砂災害特別警戒区域の区域区分図 (急傾斜地の崩壊に伴う土石等の移動により 建築物の地上部に作用すると想定される力)	土砂災害防止法施行令第二条の基準に該当する区域		N 縮尺 1:1,500	自然現象の種類	急傾斜地の崩壊	箇所番号	383-H22-915-1
	土砂災害防止法施行令第三条の基準に該当する区域			告示番号	神奈川県告示第110号	箇所名	山ゆり16-1
	それ以外の区域			告示年月日	令和2年3月24日	所在地	神奈川県足柄下郡真鶴町岩

土砂災害警戒区域等指定図(その2-3)



図中の数字は横断測線番号を示す

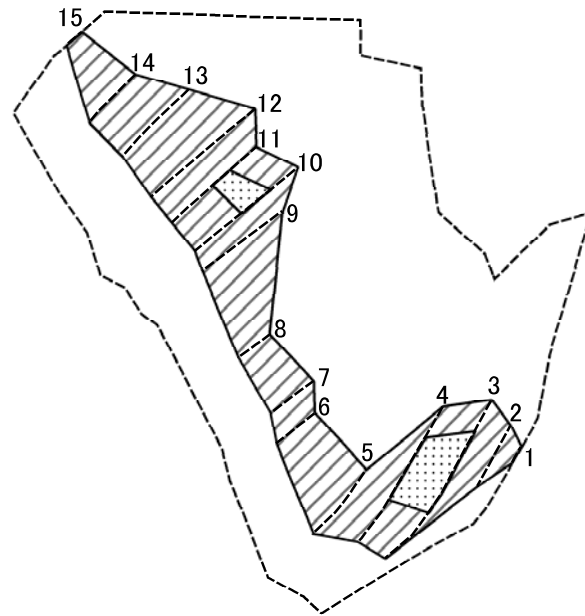
土砂災害特別警戒区域の区域区分図 (急傾斜地の崩壊に伴う土石等の堆積により 建築物の地上部に作用すると想定される力)	土砂災害防止法施行令第二条の基準に該当する区域		N 縮尺 1:1,500	自然現象の種類	急傾斜地の崩壊	箇所番号	383-H22-915-1
	土砂災害防止法施行令第三条の基準に該当する区域			告示番号	神奈川県告示第110号	箇所名	山ゆり16-1
	それ以外の区域			告示年月日	令和2年3月24日	所在地	神奈川県足柄下郡真鶴町岩

土砂災害警戒区域等指定図書(その3)

横断測線の区間	土石等の移動により建築物の地上部に作用すると想定される力				土石等の堆積により建築物の地上部に作用すると想定される力				横断測線の区間	土石等の移動により建築物の地上部に作用すると想定される力				土石等の堆積により建築物の地上部に作用すると想定される力			
	土石等の(移動)高さが1m以下の場合、土石等の移動による力が100kN/m ² を超える区域		それ以外の区域		土石等の堆積の高さが3mを超える区域		それ以外の区域			土石等の(移動)高さが1m以下の場合、土石等の移動による力が100kN/m ² を超える区域		それ以外の区域		土石等の堆積の高さが3mを超える区域		それ以外の区域	
	力の大きさのうち最大のもの(kN/m ²)	土石等の高さ(m)	力の大きさのうち最大のもの(kN/m ²)	土石等の高さ(m)	力の大きさのうち最大のもの(kN/m ²)	土石等の高さ(m)	力の大きさのうち最大のもの(kN/m ²)	土石等の高さ(m)		力の大きさのうち最大のもの(kN/m ²)	土石等の高さ(m)	力の大きさのうち最大のもの(kN/m ²)	土石等の高さ(m)	力の大きさのうち最大のもの(kN/m ²)	土石等の高さ(m)	力の大きさのうち最大のもの(kN/m ²)	土石等の高さ(m)
1 ~ 2	-	-	96.00	0.75	-	-	11.88	2.22	~								
2 ~ 3	-	-	97.06	0.75	-	-	11.88	2.22	~								
3 ~ 4	-	-	100.00	0.75	-	-	15.52	2.90	~								
4 ~ 5	117.69	0.75	100.00	0.75	-	-	16.05	3.00	~								
5 ~ 6	117.69	0.75	100.00	0.75	-	-	16.05	3.00	~								
6 ~ 7	112.11	0.75	100.00	0.75	-	-	15.65	2.92	~								
7 ~ 8	112.11	0.75	100.00	0.75	-	-	15.65	2.92	~								
8 ~ 9	109.86	0.75	100.00	0.75	-	-	15.40	2.88	~								
9 ~ 10	116.09	0.75	100.00	0.75	-	-	16.05	3.00	~								
10 ~ 11	116.09	0.75	100.00	0.75	20.38	3.81	16.05	3.00	~								
11 ~ 12	121.53	0.75	100.00	0.75	20.38	3.81	16.05	3.00	~								
12 ~ 13	122.98	0.75	100.00	0.75	19.23	3.59	16.05	3.00	~								
13 ~ 14	-	-	100.00	0.75	18.43	3.44	16.05	3.00	~								
14 ~ 15	-	-	100.00	0.75	-	-	16.05	3.00	~								
15 ~ 16	107.55	0.75	100.00	0.75	-	-	14.69	2.74	~								
16 ~ 17	108.20	0.75	100.00	0.75	-	-	13.98	2.61	~								
17 ~ 18	-	-	100.00	0.75	-	-	13.61	2.54	~								
18 ~ 19	-	-	93.83	0.75	-	-	11.85	2.21	~								
19 ~ 20	-	-	66.24	0.75	-	-	9.73	1.82	~								
20 ~ 21	-	-	65.32	0.75	-	-	11.26	2.10	~								
21 ~ 22	-	-	55.58	0.75	-	-	11.48	2.14	~								
~									~								
~									~								
~									~								
~									~								
~									~								
~									~								

建築物の構造の規制に必要な衝撃に関する事項	自然現象の種類	急傾斜地の崩壊	箇所番号	383-H22-915-1
	告示番号	神奈川県告示第110号	箇所名	山ゆり16-1
	告示年月日	令和2年3月24日	所在地	神奈川県足柄下郡真鶴町岩

土砂災害警戒区域等指定図(その2-2)



0 25 50 100
m

図中の数字は横断測線番号を示す

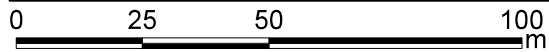
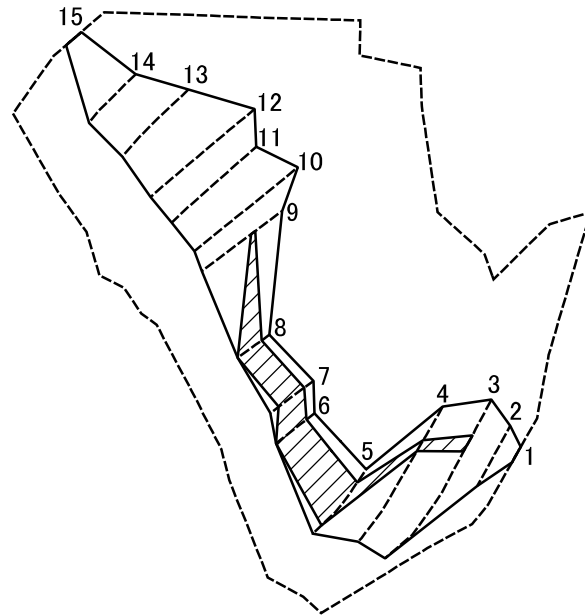
土砂災害特別警戒区域の区域区分図
(急傾斜地の崩壊に伴う土石等の移動により
建築物の地上部に作用すると想定される力)

土砂災害防止法施行令第二条の基準に該当する区域	
土砂災害防止法施行令第三条の基準に該当する区域	
それ以外の区域	

縮尺
1:1,500

自然現象の種類	急傾斜地の崩壊	箇所番号	383-H22-915-3
告示番号	神奈川県告示第110号	箇所名	山ゆり16-3
告示年月日	令和2年3月24日	所在地	神奈川県足柄下郡真鶴町岩

土砂災害警戒区域等指定図(その2-3)



図中の数字は横断測線番号を示す

土砂災害特別警戒区域の区域区分図
(急傾斜地の崩壊に伴う土石等の堆積により
建築物の地上部に作用すると想定される力)

土砂災害防止法施行令第二条の基準に該当する区域



自然現象
の種類

急傾斜地の崩壊

箇所番号

383-H22-915-3

土砂災害防止法
施行令第三条の
基準に該当する
区域

土石等の堆積の高さが3mを超える区域



縮尺

告示番号

神奈川県告示第110号

箇所名

山ゆり16-3

区域

それ以外の区域



1:1,500

告示年月日

令和2年3月24日

所在地

神奈川県足柄下郡真鶴町岩

土砂災害警戒区域等指定図書(その3)

横断測線の区間	土石等の移動により建築物の地上部に作用すると想定される力				土石等の堆積により建築物の地上部に作用すると想定される力				横断測線の区間	土石等の移動により建築物の地上部に作用すると想定される力				土石等の堆積により建築物の地上部に作用すると想定される力			
	土石等の(移動)高さが1m以下の場合、土石等の移動による力が100kN/m ² を超える区域		それ以外の区域		土石等の堆積の高さが3mを超える区域		それ以外の区域			土石等の(移動)高さが1m以下の場合、土石等の移動による力が100kN/m ² を超える区域		それ以外の区域		土石等の堆積の高さが3mを超える区域		それ以外の区域	
	力の大きさのうち最大のもの(kN/m ²)	土石等の高さ(m)	力の大きさのうち最大のもの(kN/m ²)	土石等の高さ(m)	力の大きさのうち最大のもの(kN/m ²)	土石等の高さ(m)	力の大きさのうち最大のもの(kN/m ²)	土石等の高さ(m)		力の大きさのうち最大のもの(kN/m ²)	土石等の高さ(m)	力の大きさのうち最大のもの(kN/m ²)	土石等の高さ(m)	力の大きさのうち最大のもの(kN/m ²)	土石等の高さ(m)	力の大きさのうち最大のもの(kN/m ²)	土石等の高さ(m)
1 ~ 2	-	-	90.14	0.75	-	-	12.25	2.29	~								
2 ~ 3	-	-	100.00	0.75	-	-	16.05	3.00	~								
3 ~ 4	119.10	0.75	100.00	0.75	17.67	3.30	16.05	3.00	~								
4 ~ 5	-	-	100.00	0.75	24.49	4.58	16.05	3.00	~								
5 ~ 6	-	-	64.84	0.75	24.91	4.65	16.05	3.00	~								
6 ~ 7	-	-	47.24	0.75	24.91	4.65	16.05	3.00	~								
7 ~ 8	-	-	47.24	0.75	28.07	5.24	16.05	3.00	~								
8 ~ 9	-	-	99.90	0.75	28.07	5.24	16.05	3.00	~								
9 ~ 10	-	-	100.00	0.75	-	-	16.05	3.00	~								
10 ~ 11	110.44	0.75	100.00	0.75	-	-	13.12	2.45	~								
11 ~ 12	-	-	100.00	0.75	-	-	13.12	2.45	~								
12 ~ 13	-	-	98.62	0.75	-	-	11.58	2.16	~								
13 ~ 14	-	-	98.62	0.75	-	-	12.74	2.38	~								
14 ~ 15	-	-	89.58	0.75	-	-	12.74	2.38	~								
~									~								
~									~								
~									~								
~									~								
~									~								
~									~								
~									~								
~									~								
~									~								
~									~								
~									~								
~									~								
~									~								
~									~								
~									~								

建築物の構造の規制に必要な衝撃に関する事項	自然現象の種類	急傾斜地の崩壊	箇所番号	383-H22-915-3
	告示番号	神奈川県告示第110号	箇所名	山ゆり16-3
	告示年月日	令和2年3月24日	所在地	神奈川県足柄下郡真鶴町岩