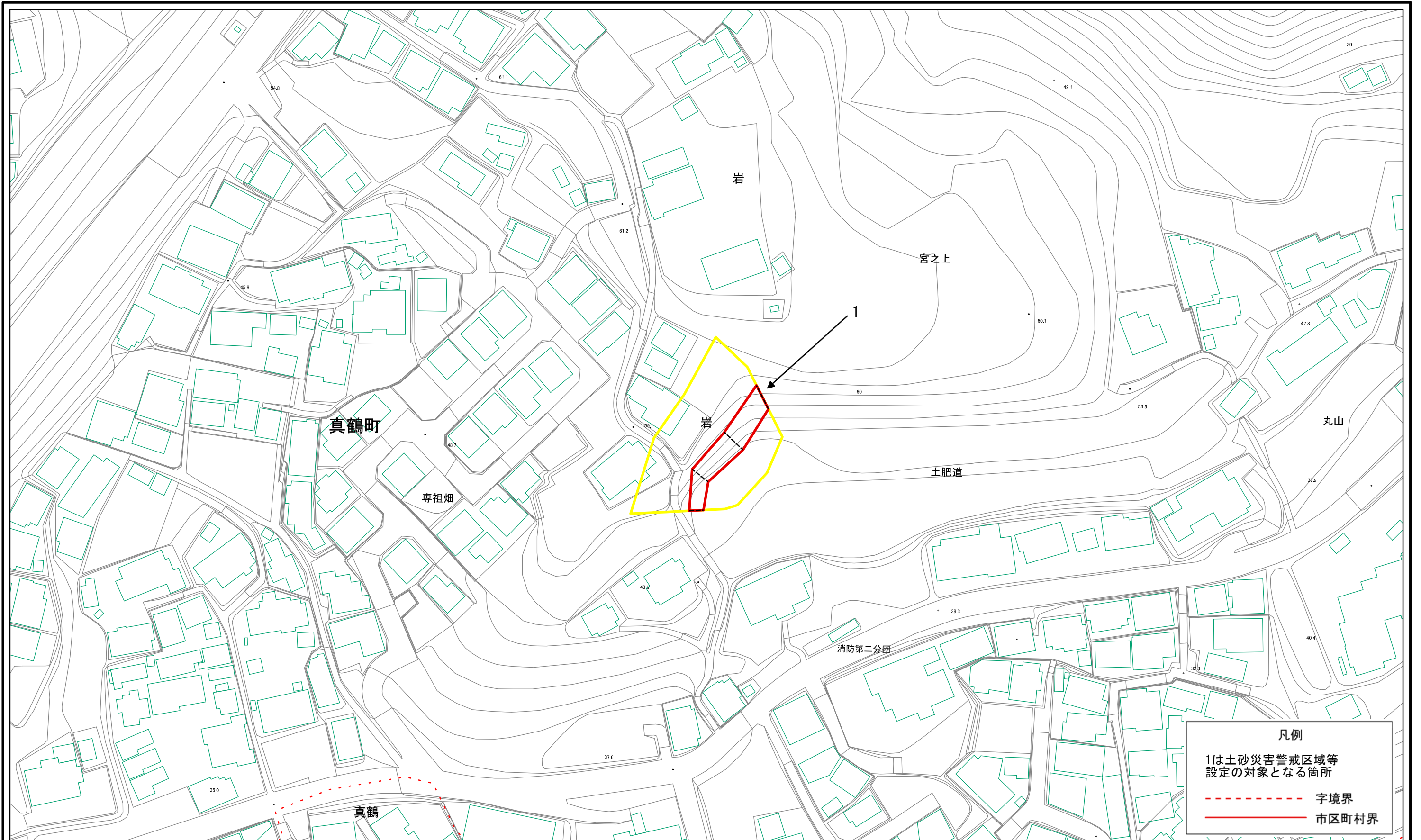


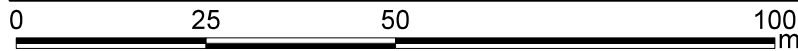
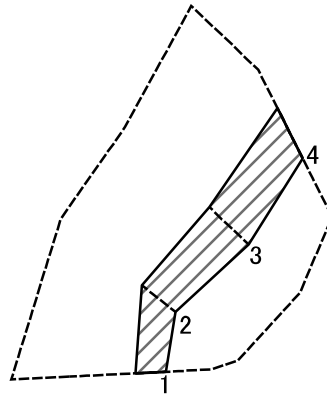
土砂災害警戒区域等指定図(その2-1)



土砂災害警戒区域・土砂災害特別警戒区域 区域図

土砂災害防止法施行令第2条の基準に該当する区域		N	自然現象の種類	急傾斜地の崩壊	箇所番号	383-H22-703
土砂災害防止法施行令第3条の基準に該当する区域			告示番号	神奈川県告示第110号	箇所名	土肥道4
それ以外の区域		縮尺	告示年月日	令和2年3月24日	所在地	神奈川県足柄下郡真鶴町岩
		1:1,000				

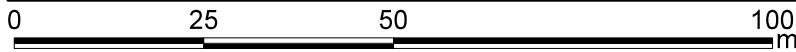
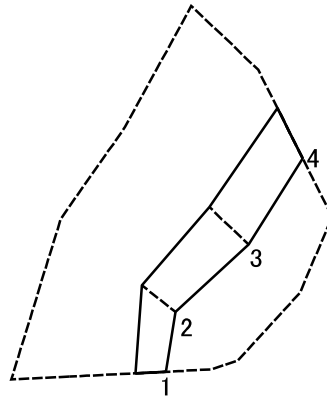
土砂災害警戒区域等指定図(その2-2)



図中の数字は横断測線番号を示す

土砂災害特別警戒区域の区域区分図 (急傾斜地の崩壊に伴う土石等の移動により建築物の地上部に作用すると想定される力)	土砂災害防止法施行令第二条の基準に該当する区域		N 縮尺 1:1,000	自然現象の種類	急傾斜地の崩壊	箇所番号	383-H22-703-1
	土砂災害防止法施行令第三条の基準に該当する区域			告示番号	神奈川県告示第110号	箇所名	土肥道4-1
	それ以外の区域			告示年月日	令和2年3月24日	所在地	神奈川県足柄下郡真鶴町岩

土砂災害警戒区域等指定図(その2-3)



図中の数字は横断測線番号を示す

土砂災害特別警戒区域の区域区分図 (急傾斜地の崩壊に伴う土石等の堆積により建築物の地上部に作用すると想定される力)	土砂災害防止法施行令第二条の基準に該当する区域		N 縮尺 1:1,000	自然現象の種類	急傾斜地の崩壊	箇所番号	383-H22-703-1
	土砂災害防止法施行令第三条の基準に該当する区域			告示番号	神奈川県告示第110号	箇所名	土肥道4-1
	それ以外の区域			告示年月日	令和2年3月24日	所在地	神奈川県足柄下郡真鶴町岩

