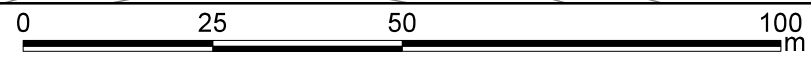
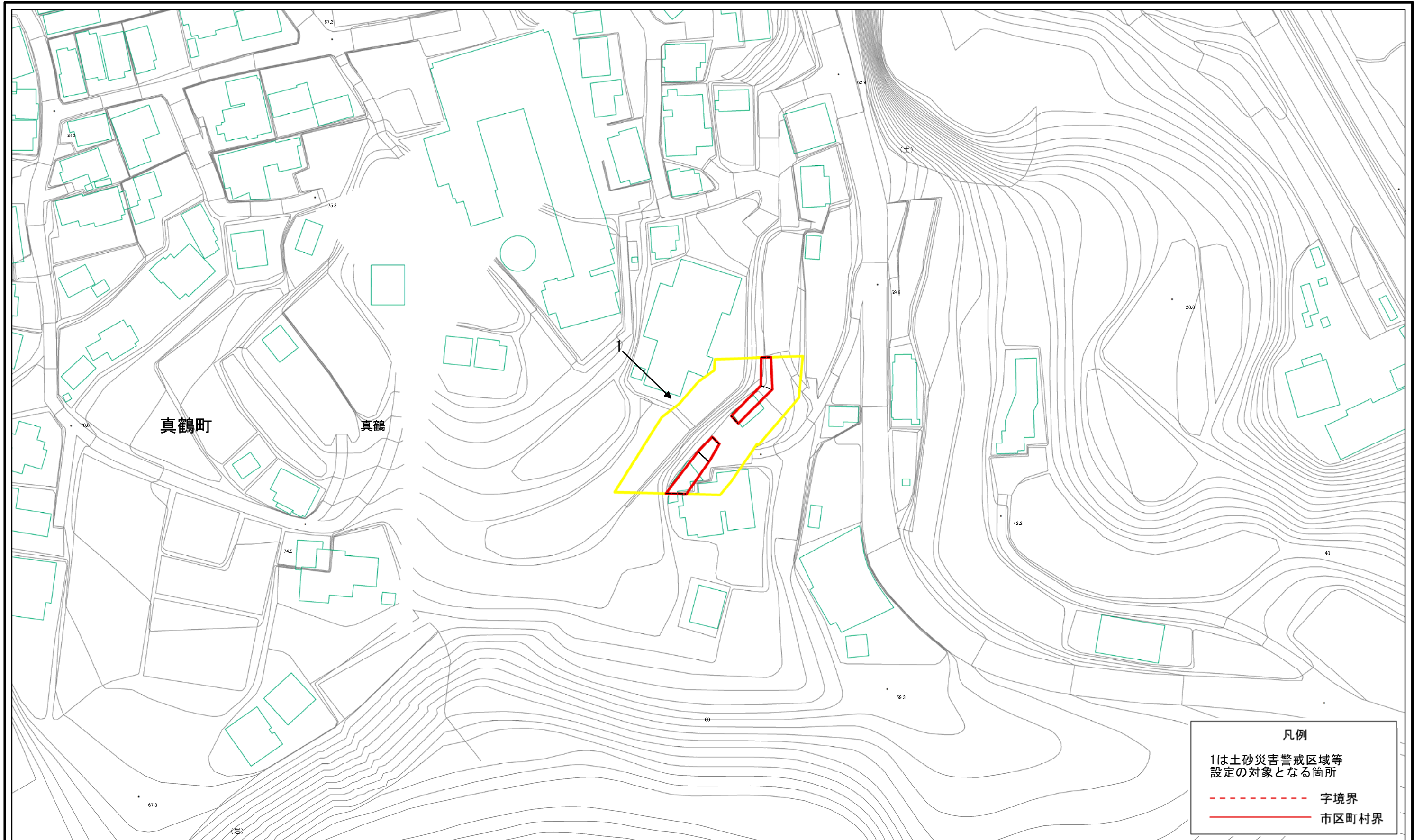


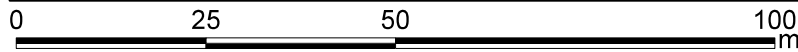
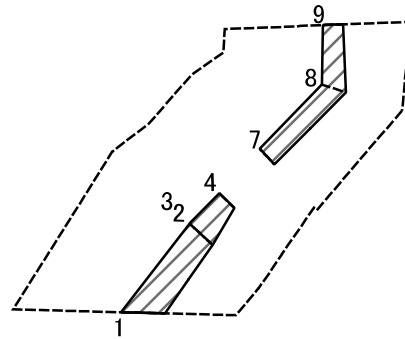
# 土砂災害警戒区域等指定図(その2-1)



凡例	
1は土砂災害警戒区域等 設定の対象となる箇所	
-----	字境界
—————	市区町村界

土砂災害警戒区域・土砂災害特別警戒区域 区域図		土砂災害防止法施行令第二条の基準に該当する区域		土砂災害防止法 施行令第三条の 基準に該当する 区域		それ以外の区域		自然現象 の種類		急傾斜地の崩壊		箇所番号	
		[Yellow Box]		[Dotted Box]		[Blue Box]		[N Arrow]		[Red Box]		383-H22-609	
		[Red Box]		[Blue Box]		[Red Box]		告示番号		神奈川県告示第110号		箇所名	
		[Red Box]		[Blue Box]		[Red Box]		縮尺		令和2年3月24日		所在地	
		[Red Box]		[Blue Box]		[Red Box]		1:1,000		告示年月日		神奈川県足柄下郡真鶴町真鶴	

# 土砂災害警戒区域等指定図(その2-2)



図中の数字は横断測線番号を示す

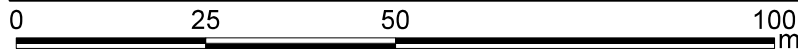
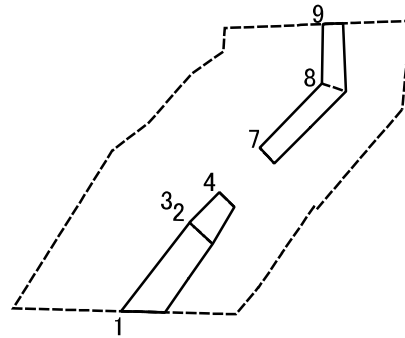
土砂災害特別警戒区域の区域区分図  
(急傾斜地の崩壊に伴う土石等の移動により  
建築物の地上部に作用すると想定される力)

土砂災害防止法施行令第二条の基準に該当する区域	
土砂災害防止法施行令第三条の基準に該当する区域	
それ以外の区域	

N	縮尺
1:1,000	

自然現象の種類	急傾斜地の崩壊	箇所番号	383-H22-609-1
告示番号	神奈川県告示第110号	箇所名	みさき10-1
告示年月日	令和2年3月24日	所在地	神奈川県足柄下郡真鶴町真鶴

# 土砂災害警戒区域等指定図(その2-3)



図中の数字は横断測線番号を示す

土砂災害特別警戒区域の区域区分図  
(急傾斜地の崩壊に伴う土石等の堆積により  
建築物の地上部に作用すると想定される力)

土砂災害防止法施行令第二条の基準に該当する区域



自然現象  
の種類

急傾斜地の崩壊

箇所番号

383-H22-609-1

土砂災害防止法  
施行令第三条の  
基準に該当する  
区域



縮尺

告示番号

神奈川県告示第110号

箇所名

みさき10-1

それ以外の区域



1:1,000

告示年月日

令和2年3月24日

所在地

神奈川県足柄下郡真鶴町真鶴

