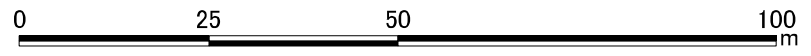
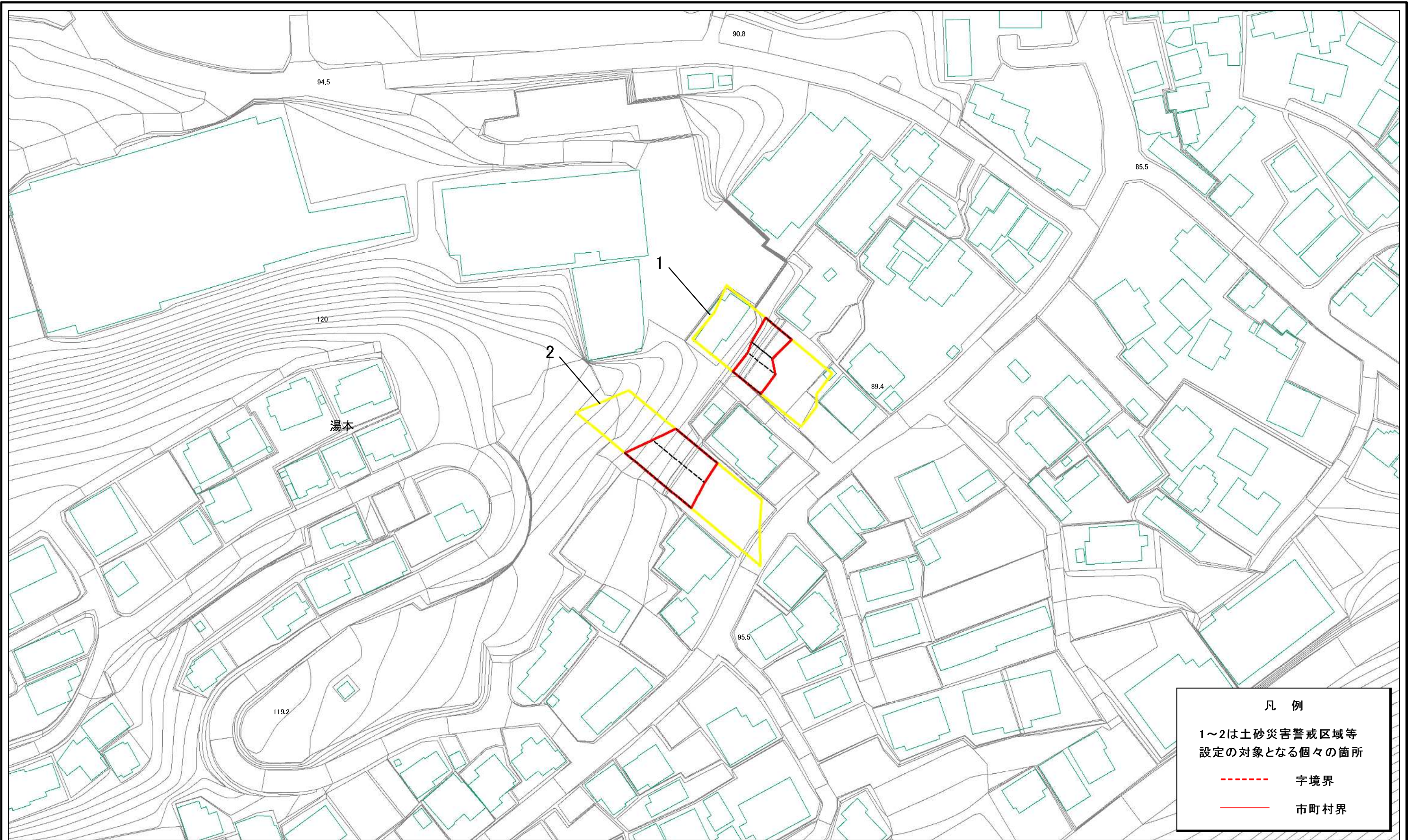
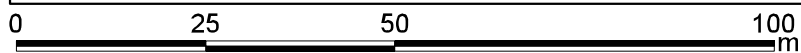
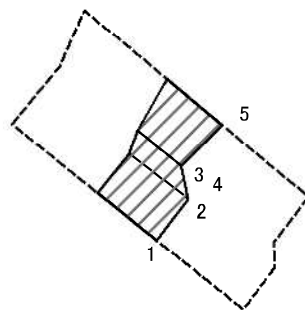


# 土砂災害警戒区域等指定図(その2-1)



|                            |                         |  |               |         |             |      |             |
|----------------------------|-------------------------|--|---------------|---------|-------------|------|-------------|
| 土砂災害警戒区域・土砂災害特別警戒区域<br>区域図 | 土砂災害防止法施行令第二条の基準に該当する区域 |  | 縮尺<br>1:1,000 | 自然現象の種類 | 急傾斜地の崩壊     | 箇所番号 | 382-H27-423 |
|                            | 土砂災害防止法施行令第三条の基準に該当する区域 |  |               | 告示番号    | 神奈川県告示第456号 | 箇所名  | 湯本14        |
|                            | それ以外の区域                 |  |               | 告示年月日   | 令和2年12月22日  | 所在地  | 足柄下郡箱根町湯本   |

# 土砂災害警戒区域等指定図(その2-2)



図中の数字は横断測線番号を示す

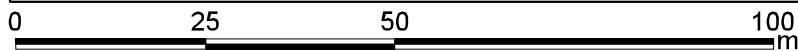
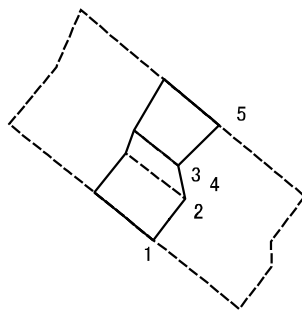
土砂災害特別警戒区域の区域区分図  
(急傾斜地の崩壊に伴う土石等の移動により  
建築物の地上部に作用すると想定される力)

|                                     |   |  |
|-------------------------------------|---|--|
| 土砂災害防止法施行令第二条の基準に該当する区域             |   |  |
| 土砂災害防止法<br>施行令第三条の<br>基準に該当する<br>区域 | 土石等の(移動)高さが1m以下の場合、<br>土石等の移動による力が100kN/mを超える区域 |  |
|                                     | それ以外の区域   |  |

|         |
|---------|
| N       |
| 縮尺      |
| 1:1,000 |

|             |             |      |               |
|-------------|-------------|------|---------------|
| 自然現象<br>の種類 | 急傾斜地の崩壊     | 箇所番号 | 382-H27-423-1 |
| 告示番号        | 神奈川県告示第456号 | 箇所名  | 湯本14-1        |
| 告示年月日       | 令和2年12月22日  | 所在地  | 足柄下郡箱根町湯本     |

# 土砂災害警戒区域等指定図(その2-3)



図中の数字は横断測線番号を示す

**土砂災害特別警戒区域の区域区分図**  
 (急傾斜地の崩壊に伴う土石等の堆積により建築物の地上部に作用すると想定される力)

|                         |  |
|-------------------------|--|
| 土砂災害防止法施行令第二条の基準に該当する区域 |  |
| 土砂災害防止法施行令第三条の基準に該当する区域 |  |
| それ以外の区域                 |  |

N  
 縮尺  
 1:1,000

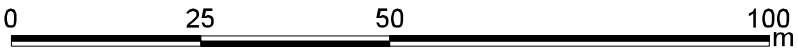
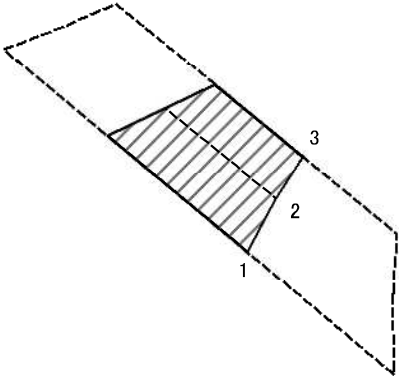
|         |             |      |               |
|---------|-------------|------|---------------|
| 自然現象の種類 | 急傾斜地の崩壊     | 箇所番号 | 382-H27-423-1 |
| 告示番号    | 神奈川県告示第456号 | 箇所名  | 湯本14-1        |
| 告示年月日   | 令和2年12月22日  | 所在地  | 足柄下郡箱根町湯本     |

土砂災害警戒区域等指定図書(その3)

| 横断測線の区間 | 土石等の移動により建築物の地上部に作用すると想定される力                              |           |                                   |           | 土石等の堆積により建築物の地上部に作用すると想定される力      |           |                                   |           | 横断測線の区間 | 土石等の移動により建築物の地上部に作用すると想定される力                              |           |                                   |           | 土石等の堆積により建築物の地上部に作用すると想定される力      |           |                                   |           |
|---------|---|-----------|-----------------------------------|-----------|-----------------------------------|-----------|-----------------------------------|-----------|---------|---|-----------|-----------------------------------|-----------|-----------------------------------|-----------|-----------------------------------|-----------|
|         | 土石等の(移動)高さが1m以下の場合、土石等の移動による力が100kN/m <sup>2</sup> を超える区域 |           | それ以外の区域                           |           | 土石等の堆積の高さが3mを超える区域                |           | それ以外の区域                           |           |         | 土石等の(移動)高さが1m以下の場合、土石等の移動による力が100kN/m <sup>2</sup> を超える区域 |           | それ以外の区域                           |           | 土石等の堆積の高さが3mを超える区域                |           | それ以外の区域                           |           |
|         | 力の大きさのうち最大のもの(kN/m <sup>2</sup> )                         | 土石等の高さ(m) | 力の大きさのうち最大のもの(kN/m <sup>2</sup> ) | 土石等の高さ(m) | 力の大きさのうち最大のもの(kN/m <sup>2</sup> ) | 土石等の高さ(m) | 力の大きさのうち最大のもの(kN/m <sup>2</sup> ) | 土石等の高さ(m) |         | 力の大きさのうち最大のもの(kN/m <sup>2</sup> )                         | 土石等の高さ(m) | 力の大きさのうち最大のもの(kN/m <sup>2</sup> ) | 土石等の高さ(m) | 力の大きさのうち最大のもの(kN/m <sup>2</sup> ) | 土石等の高さ(m) | 力の大きさのうち最大のもの(kN/m <sup>2</sup> ) | 土石等の高さ(m) |
| 1 ~ 2   | -   | -         | 76.31                             | 0.75      | -                                 | -         | 13.82                             | 2.58      | ~       |   |           |                                   |           |                                   |           |                                   |           |
| 2 ~ 3   | -   | -         | 75.17                             | 0.75      | -                                 | -         | 15.58                             | 2.91      | ~       |   |           |                                   |           |                                   |           |                                   |           |
| 4 ~ 5   | -   | -         | 73.33                             | 0.75      | -                                 | -         | 12.62                             | 2.36      | ~       |   |           |                                   |           |                                   |           |                                   |           |
| ~       |   |           |                                   |           |                                   |           |                                   |           | ~       |   |           |                                   |           |                                   |           |                                   |           |
| ~       |   |           |                                   |           |                                   |           |                                   |           | ~       |   |           |                                   |           |                                   |           |                                   |           |
| ~       |   |           |                                   |           |                                   |           |                                   |           | ~       |   |           |                                   |           |                                   |           |                                   |           |
| ~       |   |           |                                   |           |                                   |           |                                   |           | ~       |   |           |                                   |           |                                   |           |                                   |           |
| ~       |   |           |                                   |           |                                   |           |                                   |           | ~       |   |           |                                   |           |                                   |           |                                   |           |
| ~       |   |           |                                   |           |                                   |           |                                   |           | ~       |   |           |                                   |           |                                   |           |                                   |           |
| ~       |   |           |                                   |           |                                   |           |                                   |           | ~       |   |           |                                   |           |                                   |           |                                   |           |
| ~       |   |           |                                   |           |                                   |           |                                   |           | ~       |   |           |                                   |           |                                   |           |                                   |           |
| ~       |   |           |                                   |           |                                   |           |                                   |           | ~       |   |           |                                   |           |                                   |           |                                   |           |
| ~       |   |           |                                   |           |                                   |           |                                   |           | ~       |   |           |                                   |           |                                   |           |                                   |           |
| ~       |   |           |                                   |           |                                   |           |                                   |           | ~       |   |           |                                   |           |                                   |           |                                   |           |
| ~       |   |           |                                   |           |                                   |           |                                   |           | ~       |   |           |                                   |           |                                   |           |                                   |           |
| ~       |   |           |                                   |           |                                   |           |                                   |           | ~       |   |           |                                   |           |                                   |           |                                   |           |
| ~       |   |           |                                   |           |                                   |           |                                   |           | ~       |   |           |                                   |           |                                   |           |                                   |           |
| ~       |   |           |                                   |           |                                   |           |                                   |           | ~       |   |           |                                   |           |                                   |           |                                   |           |
| ~       |   |           |                                   |           |                                   |           |                                   |           | ~       |   |           |                                   |           |                                   |           |                                   |           |
| ~       |   |           |                                   |           |                                   |           |                                   |           | ~       |   |           |                                   |           |                                   |           |                                   |           |
| ~       |   |           |                                   |           |                                   |           |                                   |           | ~       |   |           |                                   |           |                                   |           |                                   |           |
| ~       |   |           |                                   |           |                                   |           |                                   |           | ~       |   |           |                                   |           |                                   |           |                                   |           |
| ~       |   |           |                                   |           |                                   |           |                                   |           | ~       |   |           |                                   |           |                                   |           |                                   |           |
| ~       |   |           |                                   |           |                                   |           |                                   |           | ~       |   |           |                                   |           |                                   |           |                                   |           |
| ~       |   |           |                                   |           |                                   |           |                                   |           | ~       |   |           |                                   |           |                                   |           |                                   |           |
| ~       |   |           |                                   |           |                                   |           |                                   |           | ~       |   |           |                                   |           |                                   |           |                                   |           |
| ~       |   |           |                                   |           |                                   |           |                                   |           | ~       |   |           |                                   |           |                                   |           |                                   |           |
| ~       |   |           |                                   |           |                                   |           |                                   |           | ~       |   |           |                                   |           |                                   |           |                                   |           |
| ~       |   |           |                                   |           |                                   |           |                                   |           | ~       |   |           |                                   |           |                                   |           |                                   |           |
| ~       |   |           |                                   |           |                                   |           |                                   |           | ~       |   |           |                                   |           |                                   |           |                                   |           |
| ~       |   |           |                                   |           |                                   |           |                                   |           | ~       |   |           |                                   |           |                                   |           |                                   |           |

|                       |         |             |      |               |
|-----------------------|---------|-------------|------|---------------|
| 建築物の構造の規制に必要な衝撃に関する事項 | 自然現象の種類 | 急傾斜地の崩壊     | 箇所番号 | 382-H27-423-1 |
|                       | 告示番号    | 神奈川県告示第456号 | 箇所名  | 湯本14-1        |
|                       | 告示年月日   | 令和2年12月22日  | 所在地  | 足柄下郡箱根町湯本     |

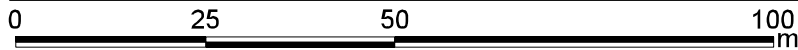
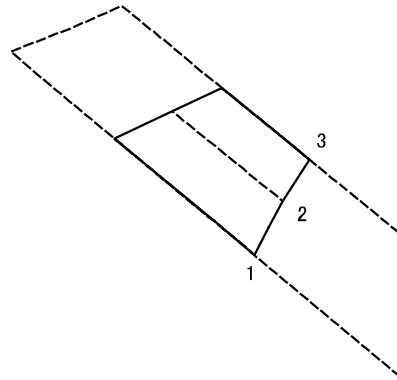
# 土砂災害警戒区域等指定図(その2-2)



図中の数字は横断測線番号を示す

|   |                         |   |                        |         |         |             |               |           |
|---|-------------------------|---|------------------------|---------|---------|-------------|---------------|-----------|
| <b>土砂災害特別警戒区域の区域区分図</b><br>(急傾斜地の崩壊に伴う土石等の移動により建築物の地上部に作用すると想定される力) | 土砂災害防止法施行令第二条の基準に該当する区域 |   | N<br><br>縮尺<br>1:1,000 | 自然現象の種類 | 急傾斜地の崩壊 | 箇所番号        | 382-H27-423-2 |           |
|   | 土砂災害防止法施行令第三条の基準に該当する区域 | 土石等の(移動)高さが1m以下の場合、土石等の移動による力が100kN/mを超える区域 |                        |         | 告示番号    | 神奈川県告示第456号 | 箇所名           | 湯本14-2    |
|   | それ以外の区域                 | それ以外の区域                                     |                        |         | 告示年月日   | 令和2年12月22日  | 所在地           | 足柄下郡箱根町湯本 |

# 土砂災害警戒区域等指定図(その2-3)



図中の数字は横断測線番号を示す

**土砂災害特別警戒区域の区域区分図**  
 (急傾斜地の崩壊に伴う土石等の堆積により  
 建築物の地上部に作用すると想定される力)

|                         |  |
|-------------------------|--|
| 土砂災害防止法施行令第二条の基準に該当する区域 |  |
| 土砂災害防止法施行令第三条の基準に該当する区域 |  |
| それ以外の区域                 |  |

N  
 縮尺  
 1:1,000

|         |             |      |               |
|---------|-------------|------|---------------|
| 自然現象の種類 | 急傾斜地の崩壊     | 箇所番号 | 382-H27-423-2 |
| 告示番号    | 神奈川県告示第456号 | 箇所名  | 湯本14-2        |
| 告示年月日   | 令和2年12月22日  | 所在地  | 足柄下郡箱根町湯本     |

# 土砂災害警戒区域等指定図書(その3)

| 横断測線の区間               | 土石等の移動により建築物の地上部に作用すると想定される力                              |           |                                   |           | 土石等の堆積により建築物の地上部に作用すると想定される力      |           |                                   |           | 横断測線の区間     | 土石等の移動により建築物の地上部に作用すると想定される力                              |               |                                   |           | 土石等の堆積により建築物の地上部に作用すると想定される力      |           |                                   |           |
|-----------------------|---|-----------|-----------------------------------|-----------|-----------------------------------|-----------|-----------------------------------|-----------|-------------|---|---------------|-----------------------------------|-----------|-----------------------------------|-----------|-----------------------------------|-----------|
|                       | 土石等の(移動)高さが1m以下の場合、土石等の移動による力が100kN/m <sup>2</sup> を超える区域 |           | それ以外の区域                           |           | 土石等の堆積の高さが3mを超える区域                |           | それ以外の区域                           |           |             | 土石等の(移動)高さが1m以下の場合、土石等の移動による力が100kN/m <sup>2</sup> を超える区域 |               | それ以外の区域                           |           | 土石等の堆積の高さが3mを超える区域                |           | それ以外の区域                           |           |
|                       | 力の大きさのうち最大のもの(kN/m <sup>2</sup> )                         | 土石等の高さ(m) | 力の大きさのうち最大のもの(kN/m <sup>2</sup> ) | 土石等の高さ(m) | 力の大きさのうち最大のもの(kN/m <sup>2</sup> ) | 土石等の高さ(m) | 力の大きさのうち最大のもの(kN/m <sup>2</sup> ) | 土石等の高さ(m) |             | 力の大きさのうち最大のもの(kN/m <sup>2</sup> )                         | 土石等の高さ(m)     | 力の大きさのうち最大のもの(kN/m <sup>2</sup> ) | 土石等の高さ(m) | 力の大きさのうち最大のもの(kN/m <sup>2</sup> ) | 土石等の高さ(m) | 力の大きさのうち最大のもの(kN/m <sup>2</sup> ) | 土石等の高さ(m) |
| 1 ~ 2                 | -   | -         | 96.98                             | 0.75      | -                                 | -         | 10.80                             | 2.02      | ~           |   |               |                                   |           |                                   |           |                                   |           |
| 2 ~ 3                 | -   | -         | 94.74                             | 0.75      | -                                 | -         | 9.19                              | 1.72      | ~           |   |               |                                   |           |                                   |           |                                   |           |
| ~                     |   |           |                                   |           |                                   |           |                                   |           | ~           |   |               |                                   |           |                                   |           |                                   |           |
| ~                     |   |           |                                   |           |                                   |           |                                   |           | ~           |   |               |                                   |           |                                   |           |                                   |           |
| ~                     |   |           |                                   |           |                                   |           |                                   |           | ~           |   |               |                                   |           |                                   |           |                                   |           |
| ~                     |   |           |                                   |           |                                   |           |                                   |           | ~           |   |               |                                   |           |                                   |           |                                   |           |
| ~                     |   |           |                                   |           |                                   |           |                                   |           | ~           |   |               |                                   |           |                                   |           |                                   |           |
| ~                     |   |           |                                   |           |                                   |           |                                   |           | ~           |   |               |                                   |           |                                   |           |                                   |           |
| ~                     |   |           |                                   |           |                                   |           |                                   |           | ~           |   |               |                                   |           |                                   |           |                                   |           |
| ~                     |   |           |                                   |           |                                   |           |                                   |           | ~           |   |               |                                   |           |                                   |           |                                   |           |
| ~                     |   |           |                                   |           |                                   |           |                                   |           | ~           |   |               |                                   |           |                                   |           |                                   |           |
| ~                     |   |           |                                   |           |                                   |           |                                   |           | ~           |   |               |                                   |           |                                   |           |                                   |           |
| ~                     |   |           |                                   |           |                                   |           |                                   |           | ~           |   |               |                                   |           |                                   |           |                                   |           |
| ~                     |   |           |                                   |           |                                   |           |                                   |           | ~           |   |               |                                   |           |                                   |           |                                   |           |
| ~                     |   |           |                                   |           |                                   |           |                                   |           | ~           |   |               |                                   |           |                                   |           |                                   |           |
| ~                     |   |           |                                   |           |                                   |           |                                   |           | ~           |   |               |                                   |           |                                   |           |                                   |           |
| ~                     |   |           |                                   |           |                                   |           |                                   |           | ~           |   |               |                                   |           |                                   |           |                                   |           |
| ~                     |   |           |                                   |           |                                   |           |                                   |           | ~           |   |               |                                   |           |                                   |           |                                   |           |
| ~                     |   |           |                                   |           |                                   |           |                                   |           | ~           |   |               |                                   |           |                                   |           |                                   |           |
| 建築物の構造の規制に必要な衝撃に関する事項 |   |           |                                   |           |                                   |           |                                   | 自然現象の種類   | 急傾斜地の崩壊     | 箇所番号  | 382-H27-423-2 |                                   |           |                                   |           |                                   |           |
|                       |   |           |                                   |           |                                   |           |                                   | 告示番号      | 神奈川県告示第456号 | 箇所名   | 湯本14-2        |                                   |           |                                   |           |                                   |           |
|                       |   |           |                                   |           |                                   |           |                                   | 告示年月日     | 令和2年12月22日  | 所在地   | 足柄下郡箱根町湯本     |                                   |           |                                   |           |                                   |           |