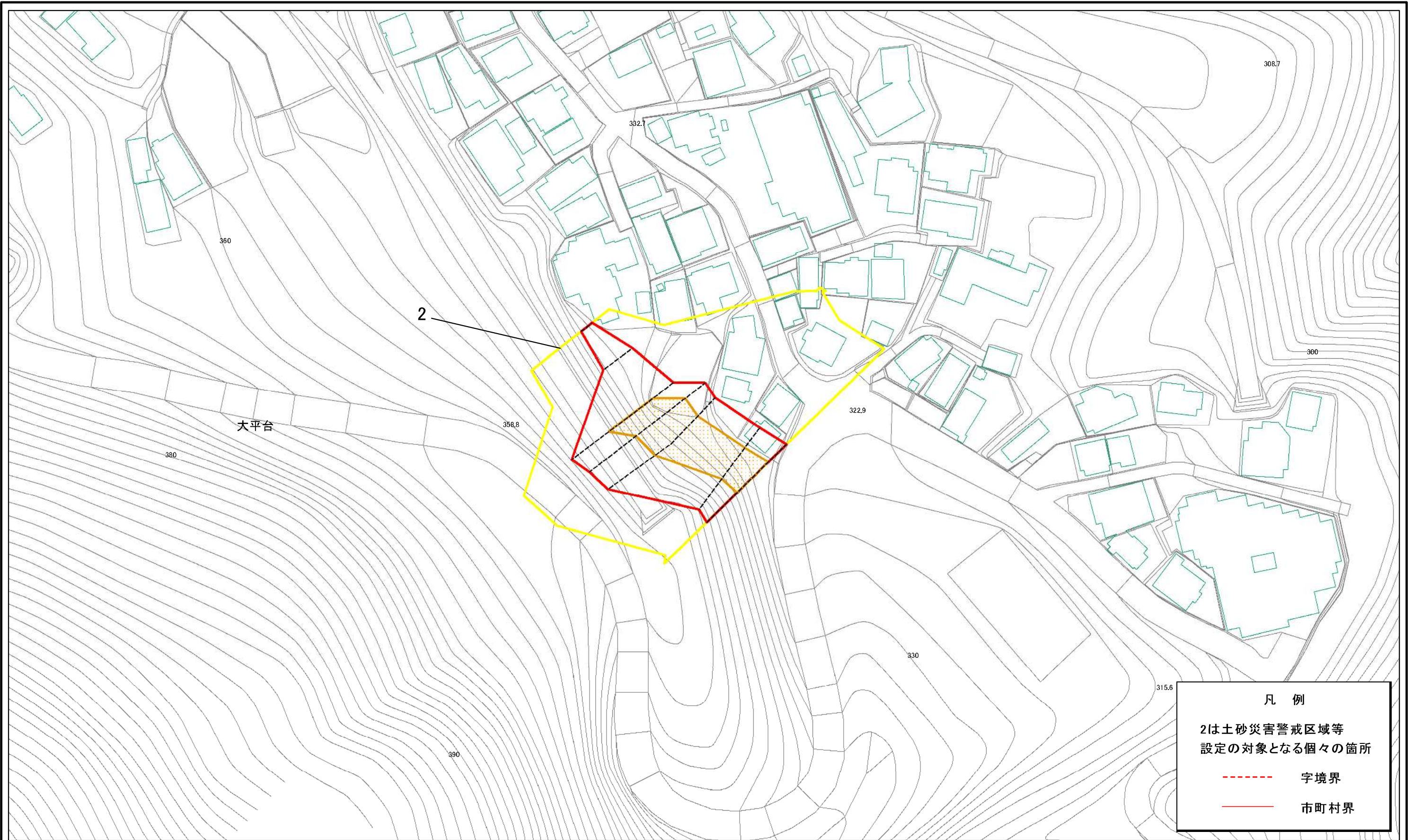


土砂災害警戒区域等指定図(その2-1)



凡 例	
2は土砂災害警戒区域等 設定の対象となる個々の箇所	
	字境界
	市町村界

0 25 50 100 m

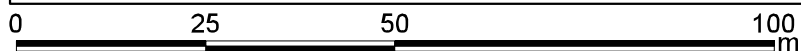
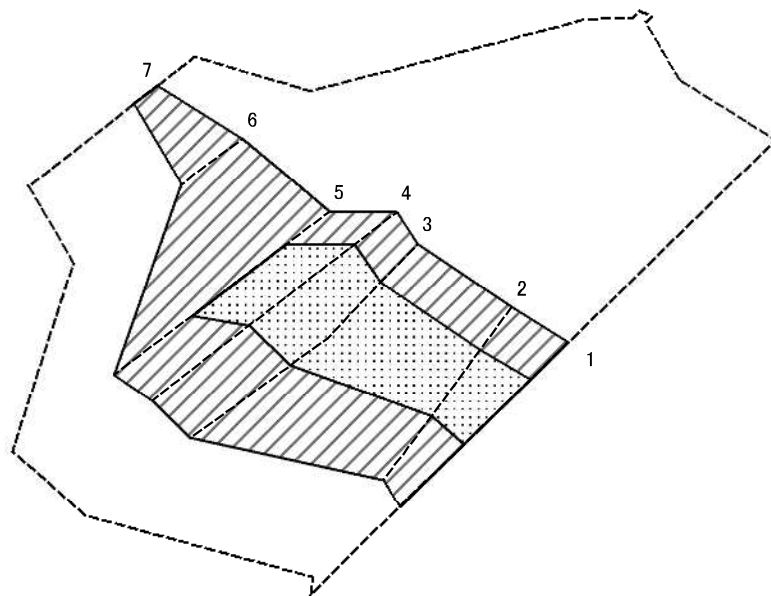
**土砂災害警戒区域・土砂災害特別警戒区域
区域図**

土砂災害防止法施行令第二条の基準に該当する区域	
土砂災害防止法 施行令第三条の 基準に該当する 区域	
それ以外の区域	

縮尺
1:1,000

自然現象 の種類	急傾斜地の崩壊	箇所番号	382-H27-239
告示番号	神奈川県告示第456号	箇所名	大平台8
告示年月日	令和2年12月22日	所在地	足柄下郡箱根町大平台

土砂災害警戒区域等指定図(その2-2)



図中の数字は横断測線番号を示す

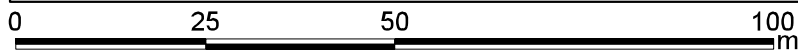
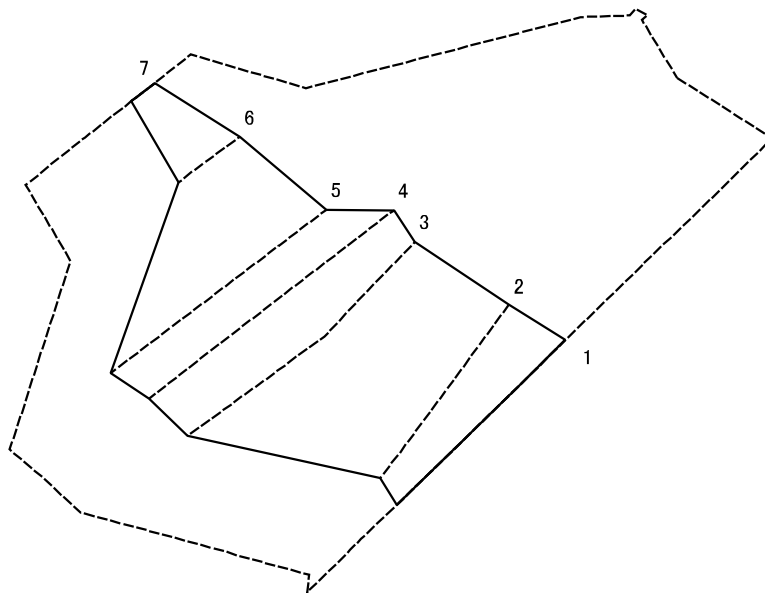
土砂災害特別警戒区域の区域区分図
(急傾斜地の崩壊に伴う土石等の移動により
建築物の地上部に作用すると想定される力)

土砂災害防止法施行令第二条の基準に該当する区域	
土砂災害防止法施行令第三条の基準に該当する区域	
それ以外の区域	

N	縮尺
1:1,000	

自然現象の種類	急傾斜地の崩壊	箇所番号	382-H27-239-2
告示番号	神奈川県告示第456号	箇所名	大平台8-2
告示年月日	令和2年12月22日	所在地	足柄下郡箱根町大平台

土砂災害警戒区域等指定図(その2-3)



図中の数字は横断測線番号を示す

土砂災害特別警戒区域の区域区分図
 (急傾斜地の崩壊に伴う土石等の堆積により建築物の地上部に作用すると想定される力)

土砂災害防止法施行令第二条の基準に該当する区域	
土砂災害防止法施行令第三条の基準に該当する区域	
それ以外の区域	

N
縮尺
1:1,000

自然現象の種類	急傾斜地の崩壊	箇所番号	382-H27-239-2
告示番号	神奈川県告示第456号	箇所名	大平台8-2
告示年月日	令和2年12月22日	所在地	足柄下郡箱根町大平台

