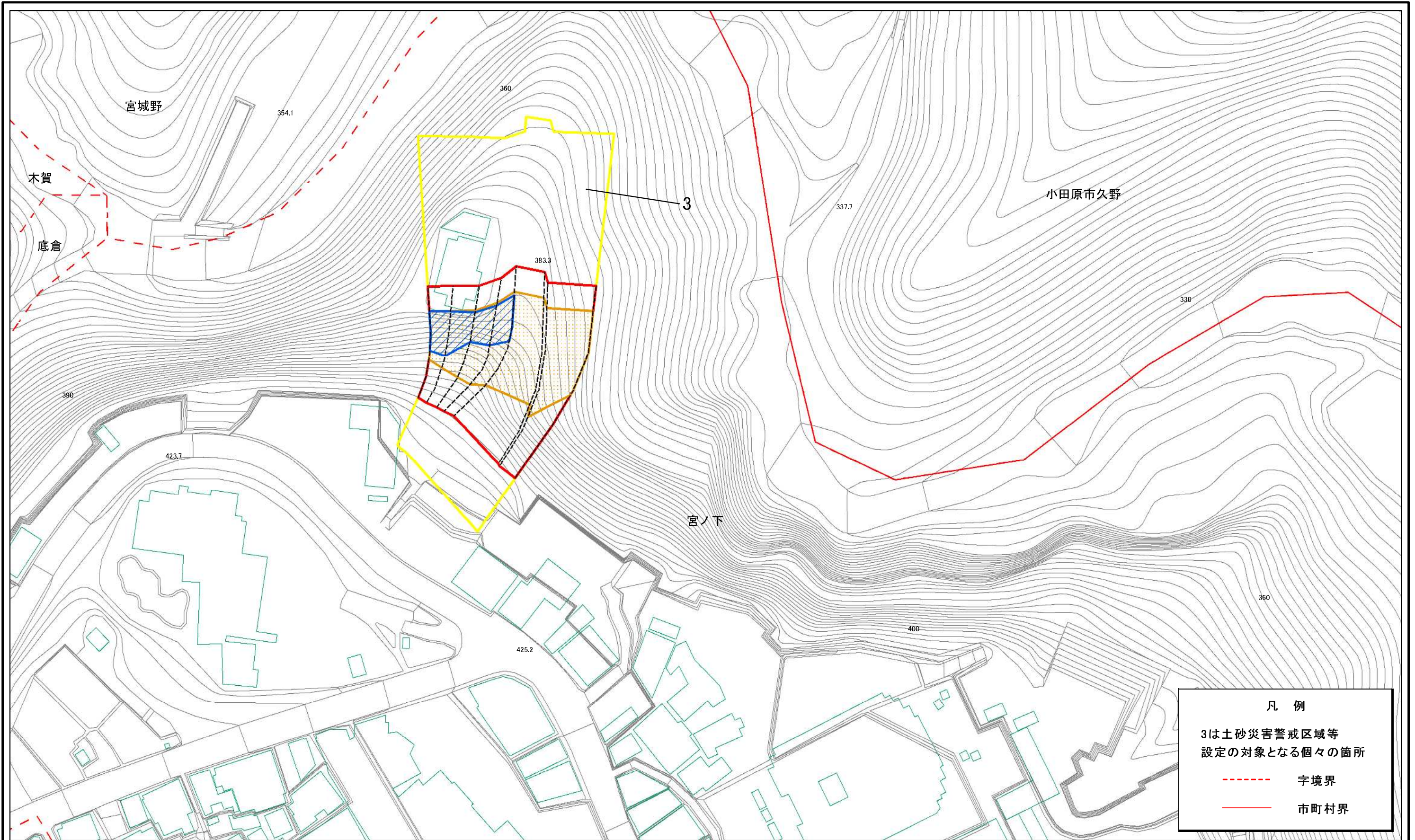
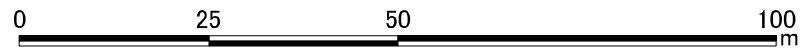


土砂災害警戒区域等指定図(その2-1)

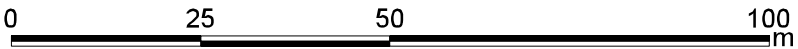
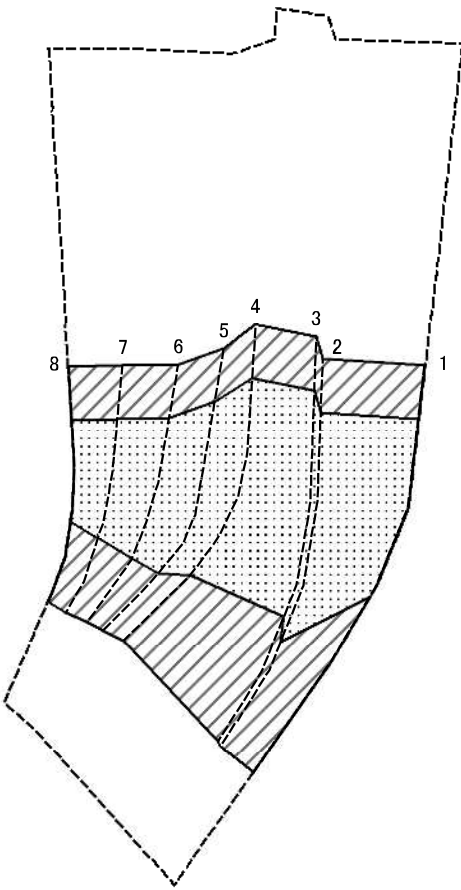


凡 例	
3は土砂災害警戒区域等 設定の対象となる個々の箇所	
-----	字境界
—————	市町村界



土砂災害警戒区域・土砂災害特別警戒区域 区域図		縮尺 1:1,000		自然現象 の種類		告知番号		告知年月日	
土砂災害防止法施行令第二条の基準に該当する区域	土砂等の(移動)高さが1m以下の場合、 土砂等の移動による力が100kN/mを超える区域	土砂災害防止法 施行令第三条の 基準に該当する 区域	それ以外の区域	急傾斜地の崩壊	神奈川県告示第456号	382-H27-228	382-H27-228	令和2年12月22日	令和2年12月22日
				箇所番号	382-H27-228				
				箇所名	宮ノ下4				
				所在地	足柄下郡箱根町宮ノ下				

土砂災害警戒区域等指定図(その2-2)



図中の数字は横断測線番号を示す

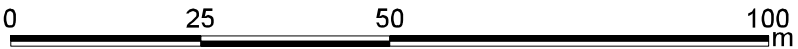
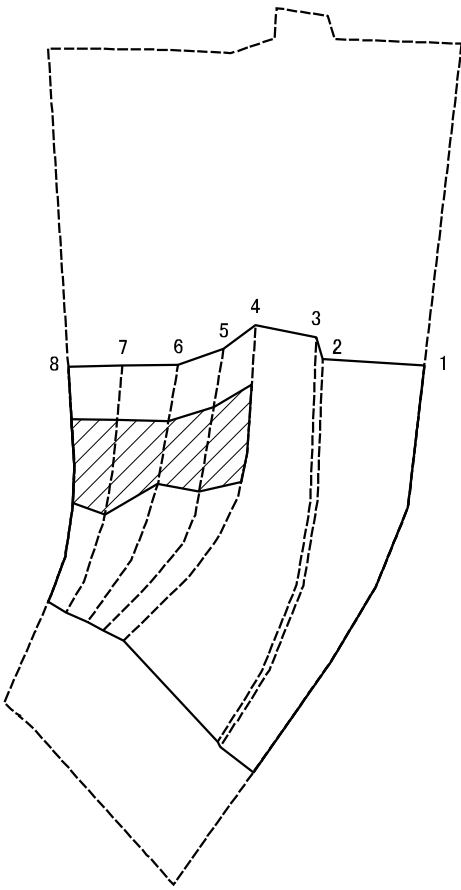
土砂災害特別警戒区域の区域区分図
(急傾斜地の崩壊に伴う土石等の移動により建築物の地上部に作用すると想定される力)

土砂災害防止法施行令第二条の基準に該当する区域	
土砂災害防止法施行令第三条の基準に該当する区域	
それ以外の区域	

N	縮尺
1:1,000	

自然現象の種類	急傾斜地の崩壊	箇所番号	382-H27-228-3
告示番号	神奈川県告示第456号	箇所名	宮ノ下4-3
告示年月日	令和2年12月22日	所在地	足柄下郡箱根町宮ノ下

土砂災害警戒区域等指定図(その2-3)



図中の数字は横断測線番号を示す

土砂災害特別警戒区域の区域区分図 (急傾斜地の崩壊に伴う土石等の堆積により建築物の地上部に作用すると想定される力)	土砂災害防止法施行令第二条の基準に該当する区域		N 縮尺 1:1,000	自然現象の種類	急傾斜地の崩壊	箇所番号	382-H27-228-3
	土砂災害防止法施行令第三条の基準に該当する区域			告示番号	神奈川県告示第456号	箇所名	宮ノ下4-3
	それ以外の区域			告示年月日	令和2年12月22日	所在地	足柄下郡箱根町宮ノ下

土砂災害警戒区域等指定図書(その3)

横断測線の区間	土石等の移動により建築物の地上部に作用すると想定される力				土石等の堆積により建築物の地上部に作用すると想定される力				横断測線の区間	土石等の移動により建築物の地上部に作用すると想定される力				土石等の堆積により建築物の地上部に作用すると想定される力			
	土石等の(移動)高さが1m以下の場合、土石等の移動による力が100kN/m ² を超える区域		それ以外の区域		土石等の堆積の高さが3mを超える区域		それ以外の区域			土石等の(移動)高さが1m以下の場合、土石等の移動による力が100kN/m ² を超える区域		それ以外の区域		土石等の堆積の高さが3mを超える区域		それ以外の区域	
	力の大きさのうち最大のもの(kN/m ²)	土石等の高さ(m)	力の大きさのうち最大のもの(kN/m ²)	土石等の高さ(m)	力の大きさのうち最大のもの(kN/m ²)	土石等の高さ(m)	力の大きさのうち最大のもの(kN/m ²)	土石等の高さ(m)		力の大きさのうち最大のもの(kN/m ²)	土石等の高さ(m)	力の大きさのうち最大のもの(kN/m ²)	土石等の高さ(m)	力の大きさのうち最大のもの(kN/m ²)	土石等の高さ(m)	力の大きさのうち最大のもの(kN/m ²)	土石等の高さ(m)
1 ~ 2	113.22	0.75	100.00	0.75	-	-	16.02	2.99	~								
2 ~ 3	113.22	0.75	100.00	0.75	-	-	16.02	2.99	~								
3 ~ 4	119.04	0.75	100.00	0.75	-	-	16.05	3.00	~								
4 ~ 5	122.93	0.75	100.00	0.75	17.81	3.33	16.05	3.00	~								
5 ~ 6	122.93	0.75	100.00	0.75	18.57	3.47	16.05	3.00	~								
6 ~ 7	121.71	0.75	100.00	0.75	19.39	3.62	16.05	3.00	~								
7 ~ 8	118.65	0.75	100.00	0.75	19.70	3.68	16.05	3.00	~								
~									~								
~									~								
~									~								
~									~								
~									~								
~									~								
~									~								
~									~								
~									~								
~									~								
~									~								
~									~								
~									~								
~									~								
~									~								
~									~								
~									~								
~									~								
~									~								
~									~								

建築物の構造の規制に必要な衝撃に関する事項	自然現象の種類	急傾斜地の崩壊	箇所番号	382-H27-228-3
	告示番号	神奈川県告示第456号	箇所名	宮ノ下4-3
	告示年月日	令和2年12月22日	所在地	足柄下郡箱根町宮ノ下