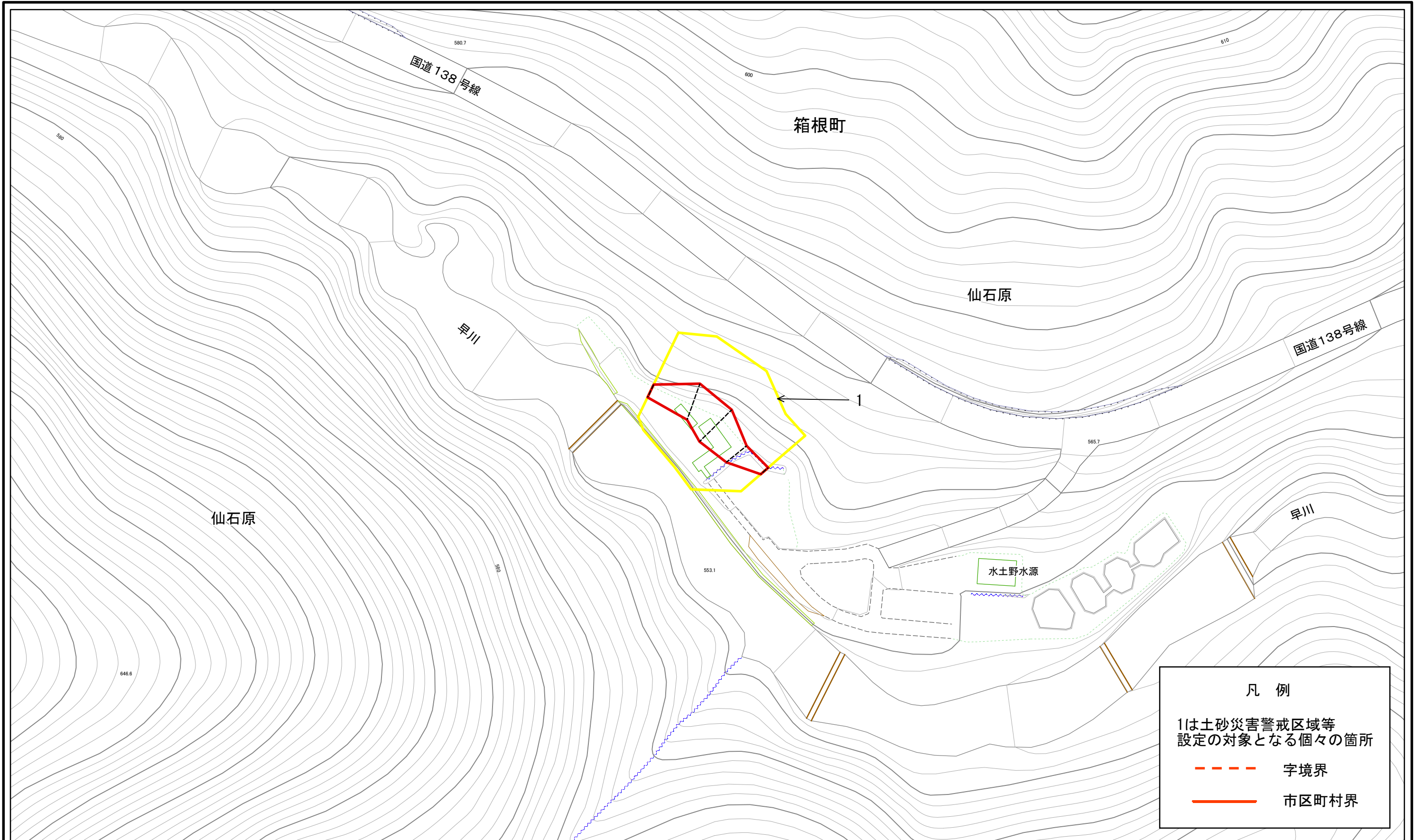
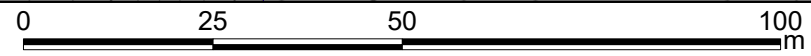


土砂災害警戒区域等指定図(その2-1)

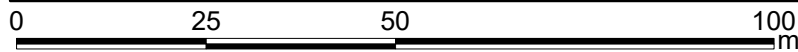
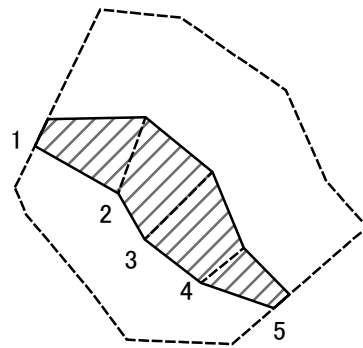


凡例	
1	土砂災害警戒区域等 設定の対象となる個々の箇所
---	字境界
—	市区町村界



土砂災害警戒区域・土砂災害特別警戒区域 区域図		土砂災害防止法施行令第二条の基準に該当する区域		自然現象の種類		箇所番号	
		土砂等の(移動)高さが1m以下の場合、 土砂等の移動による力が100kN/mを超える区域		急傾斜地の崩壊	382-H27-064		
		土砂等の堆積の高さが3mを超える区域		告示番号	神奈川県告示第456号	箇所名	仙石原64
		それ以外の区域		告示年月日	令和2年12月22日	所在地	足柄下郡箱根町仙石原
				縮尺	1:1,000		

土砂災害警戒区域等指定図(その2-2)



図中の数字は横断測線番号を示す

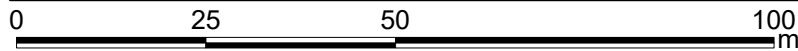
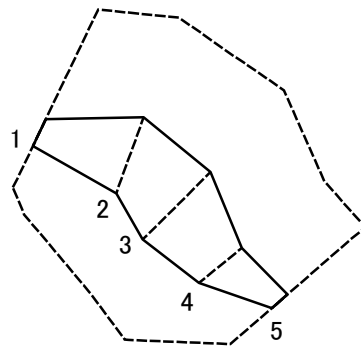
土砂災害特別警戒区域の区域区分図
(急傾斜地の崩壊に伴う土石等の移動により
建築物の地上部に作用すると想定される力)

土砂災害防止法施行令第二条の基準に該当する区域	
土砂災害防止法施行令第三条の基準に該当する区域	
それ以外の区域	

N
縮尺
1:1,000

自然現象の種類	急傾斜地の崩壊	箇所番号	382-H27-064-1
告示番号	神奈川県告示第456号	箇所名	仙石原64-1
告示年月日	令和2年12月22日	所在地	足柄下郡箱根町仙石原

土砂災害警戒区域等指定図(その2-3)



図中の数字は横断測線番号を示す

土砂災害特別警戒区域の区域区分図
 (急傾斜地の崩壊に伴う土石等の堆積により建築物の地上部に作用すると想定される力)

土砂災害防止法施行令第二条の基準に該当する区域	
土砂災害防止法施行令第三条の基準に該当する区域	
それ以外の区域	

N
縮尺
1:1,000

自然現象の種類	急傾斜地の崩壊	箇所番号	382-H27-064-1
告示番号	神奈川県告示第456号	箇所名	仙石原64-1
告示年月日	令和2年12月22日	所在地	足柄下郡箱根町仙石原

