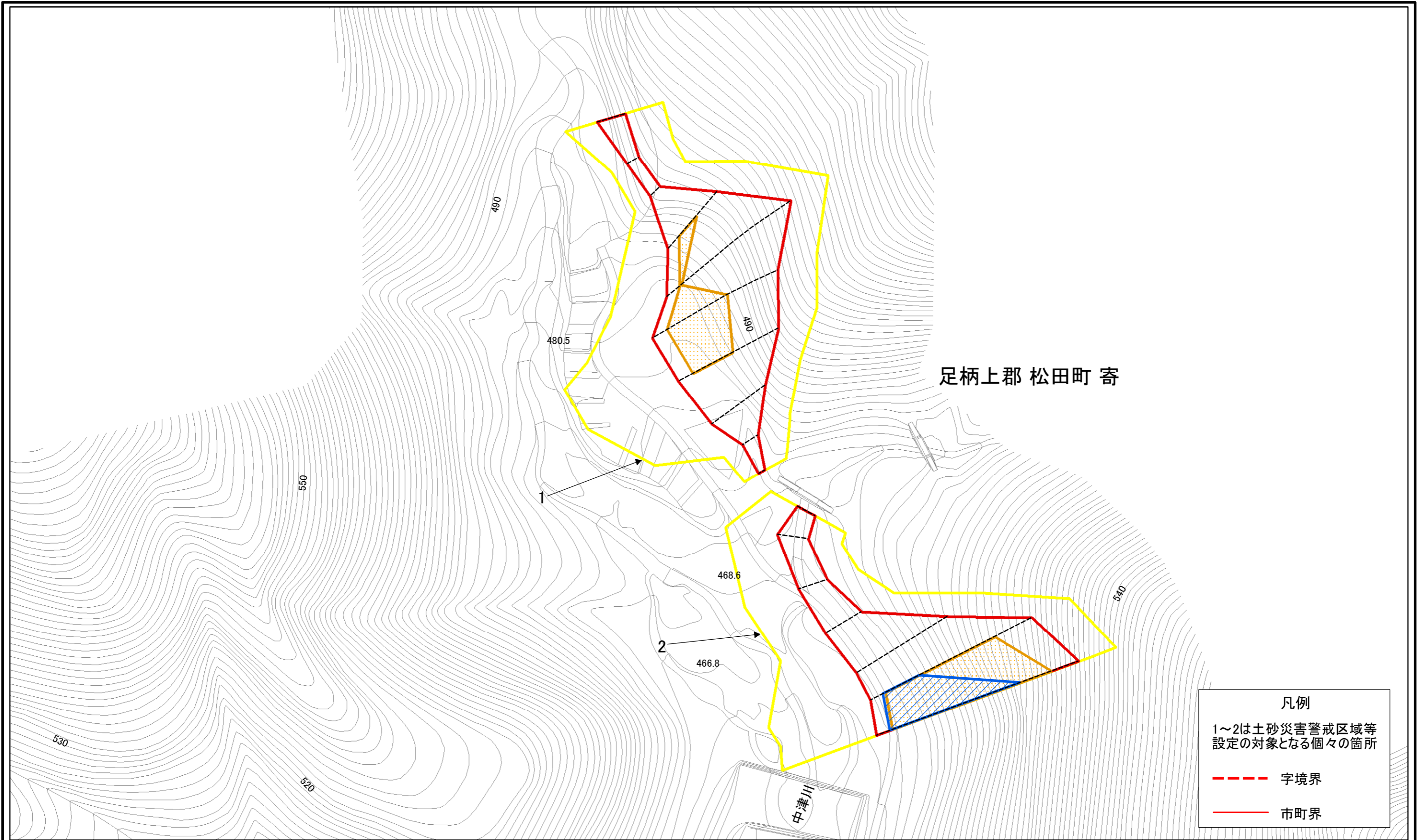
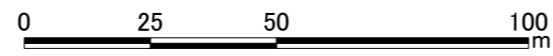


土砂災害警戒区域等指定図(その2-1)



足柄上郡 松田町 寄

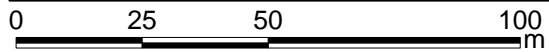
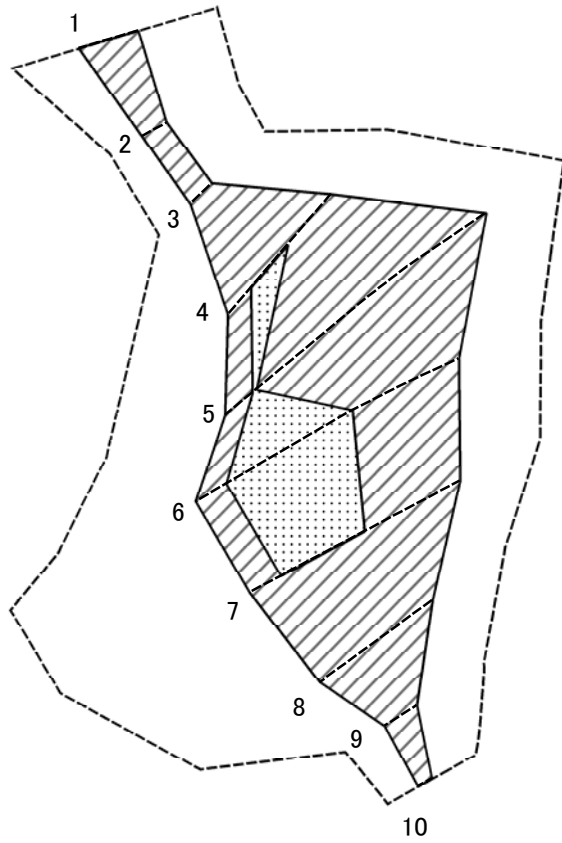
凡例	
1~2は土砂災害警戒区域等設定の対象となる個々の箇所	
-----	字境界
—————	市町界



土砂災害警戒区域・土砂災害特別警戒区域区域図	
土砂災害防止法施行令第二条の基準に該当する区域	縮尺 1:1,500
土砂災害防止法施行令第三条の基準に該当する区域	
土砂等の(移動)高さが1m以下の場合、土砂等の移動による力が100kN/mを超える区域	
土砂等の堆積の高さが3mを超える区域	
それ以外の区域	

自然現象の種類	急傾斜地の崩壊	箇所番号	363-H26-001
告示番号	神奈川県告示第345号	箇所名	寄1
告示年月日	令和3年5月14日	所在地	足柄上郡松田町寄

土砂災害警戒区域等指定図(その2-2)



図中の数字は横断測線番号を示す

土砂災害特別警戒区域の区域区分図
(急傾斜地の崩壊に伴う土石等の移動により
建築物の地上部に作用すると想定される力)

土砂災害防止法施行令第二条の基準に該当する区域



土砂災害防止法
施行令第三条の
基準に該当する
区域



それ以外の区域



縮尺

1:1,500

自然現象
の種類

急傾斜地の崩壊

告示番号

神奈川県告示第345号

告示年月日

令和3年5月14日

箇所番号

363-H26-001-1

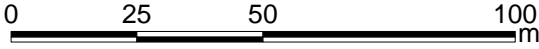
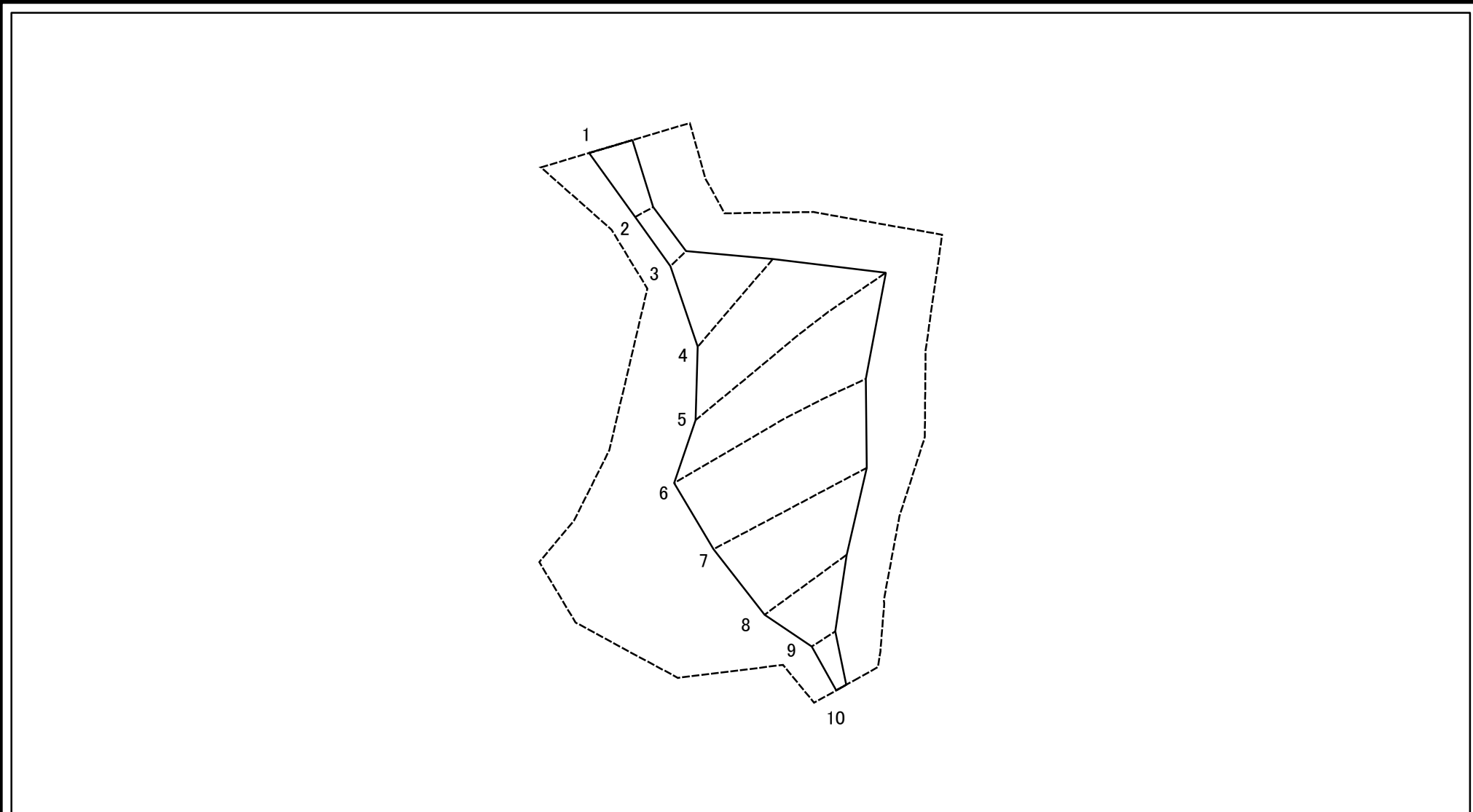
箇所名

寄1-1

所在地

足柄上郡松田町寄

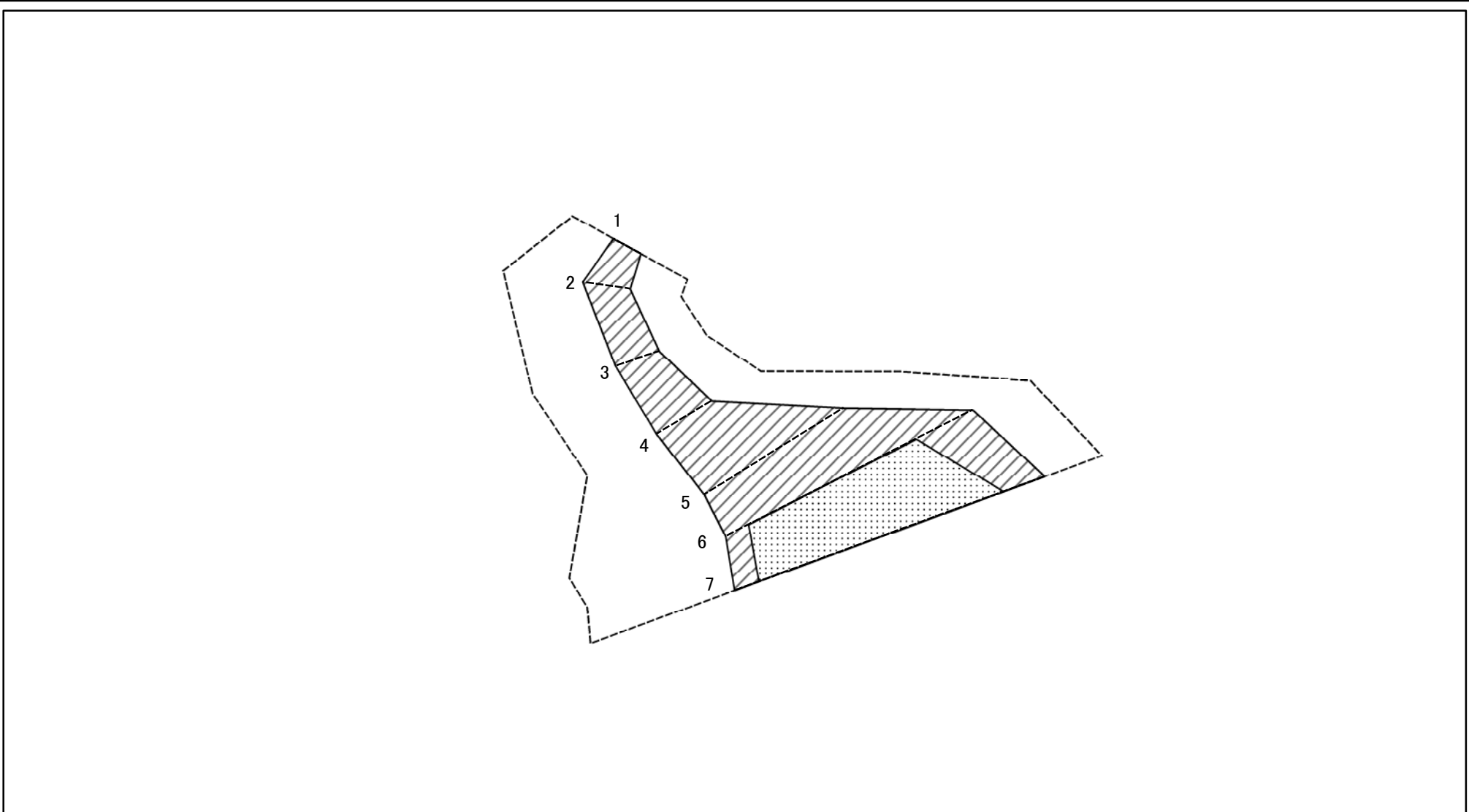
土砂災害警戒区域等指定図(その2-3)



図中の数字は横断測線番号を示す

土砂災害特別警戒区域の区域区分図 (急傾斜地の崩壊に伴う土石等の堆積により建築物の地上部に作用すると想定される力)	土砂災害防止法施行令第二条の基準に該当する区域		N 縮尺 1:1,500	自然現象の種類	急傾斜地の崩壊	箇所番号	363-H26-001-1
	土砂災害防止法施行令第三条の基準に該当する区域			告示番号	神奈川県告示第345号	箇所名	寄1-1
	それ以外の区域			告示年月日	令和3年5月14日	所在地	足柄上郡松田町寄

土砂災害警戒区域等指定図(その2-2)



図中の数字は横断測線番号を示す

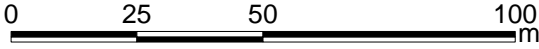
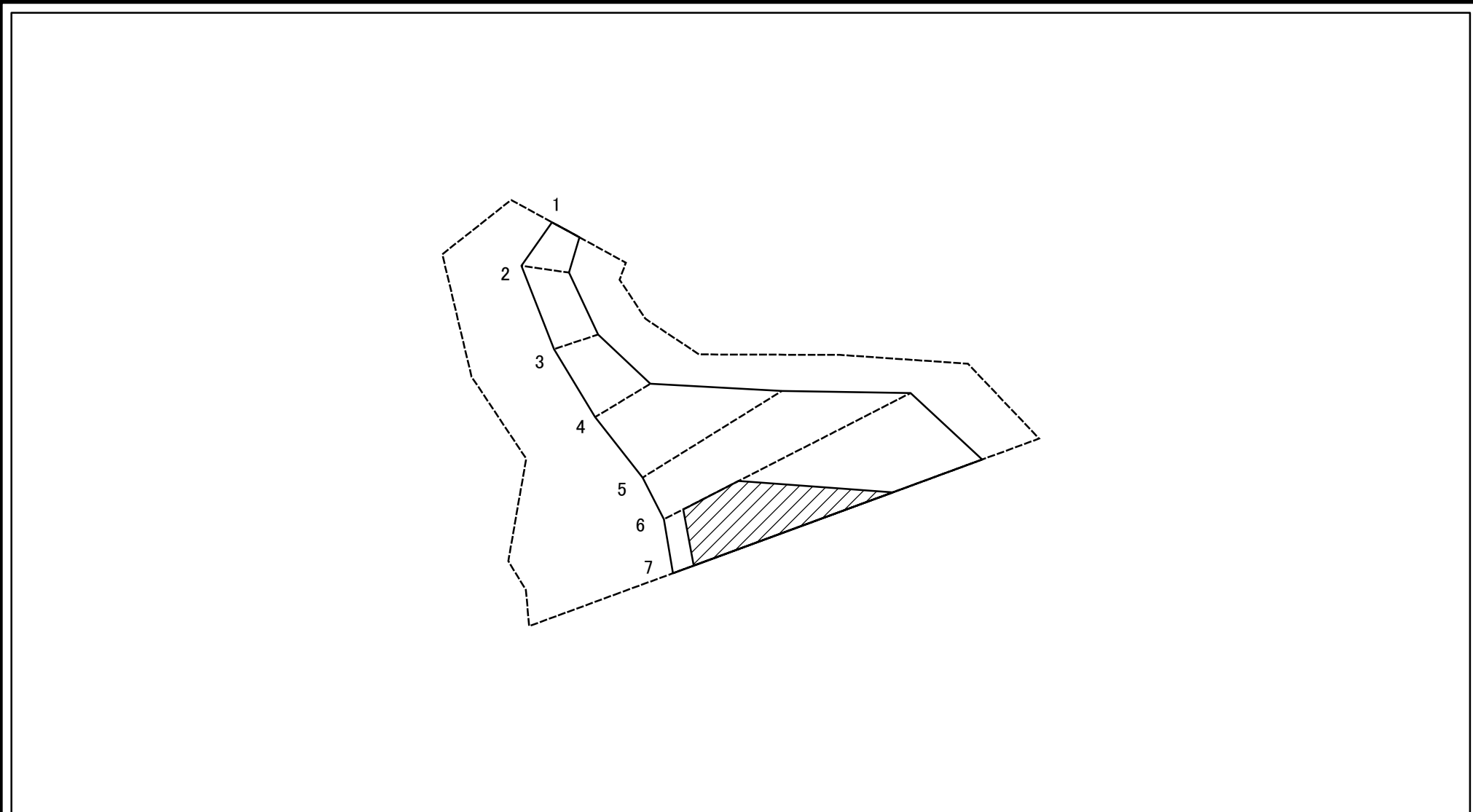
土砂災害特別警戒区域の区域区分図
 (急傾斜地の崩壊に伴う土石等の移動により
 建築物の地上部に作用すると想定される力)

土砂災害防止法施行令第二条の基準に該当する区域	
土砂災害防止法施行令第三条の基準に該当する区域	
それ以外の区域	

縮尺	
	1:1,500

自然現象の種類	急傾斜地の崩壊	箇所番号	363-H26-001-2
告示番号	神奈川県告示第345号	箇所名	寄1-2
告示年月日	令和3年5月14日	所在地	足柄上郡松田町寄

土砂災害警戒区域等指定図(その2-3)



図中の数字は横断測線番号を示す

土砂災害特別警戒区域の区域区分図 (急傾斜地の崩壊に伴う土石等の堆積により建築物の地上部に作用すると想定される力)	土砂災害防止法施行令第二条の基準に該当する区域		N 縮尺 1:1,500	自然現象の種類	急傾斜地の崩壊	箇所番号	363-H26-001-2
	土砂災害防止法施行令第三条の基準に該当する区域			告示番号	神奈川県告示第345号	箇所名	寄1-2
	それ以外の区域			告示年月日	令和3年5月14日	所在地	足柄上郡松田町寄

