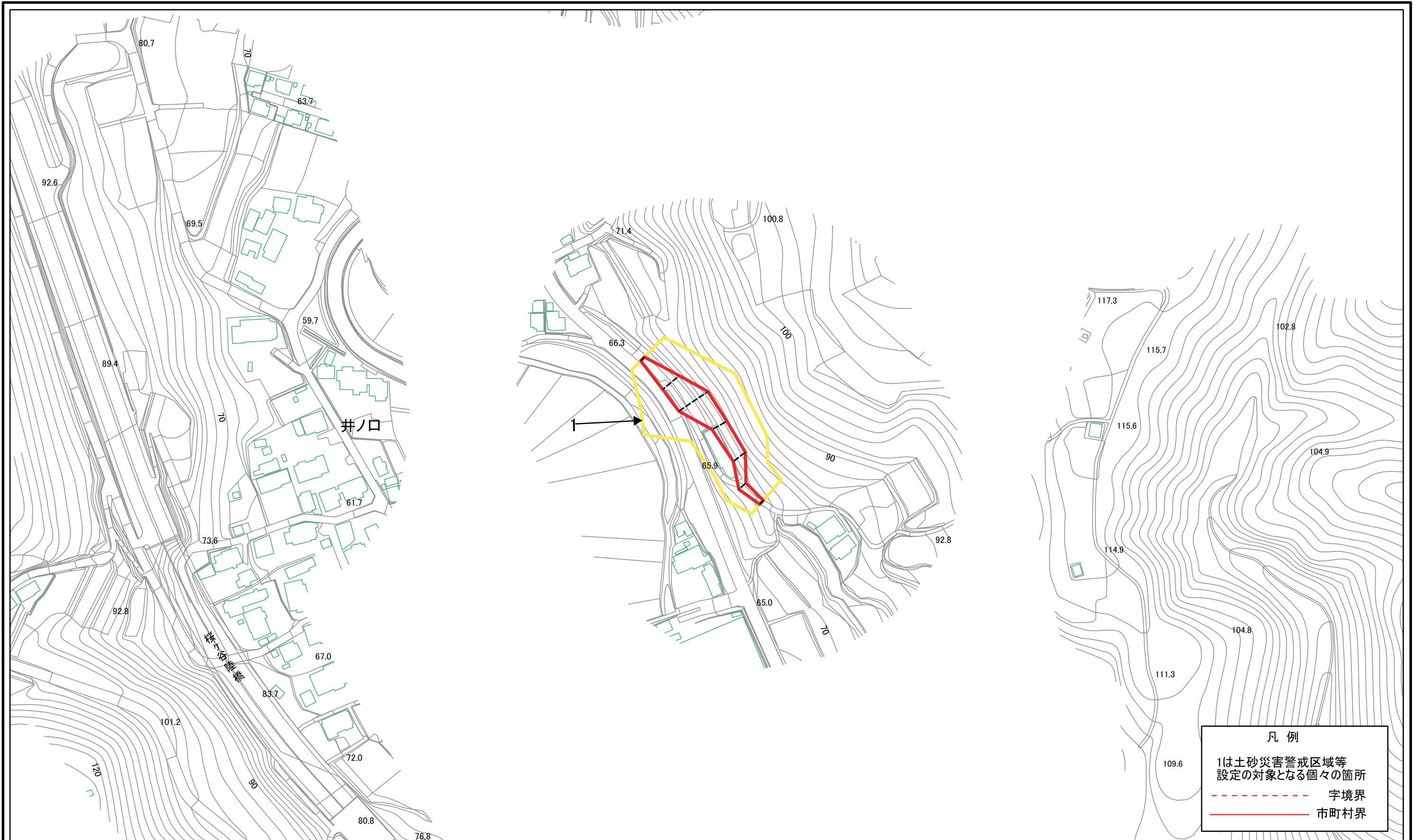
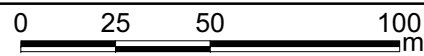


土砂災害警戒区域等指定図(その2-1)

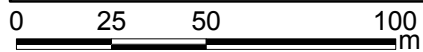
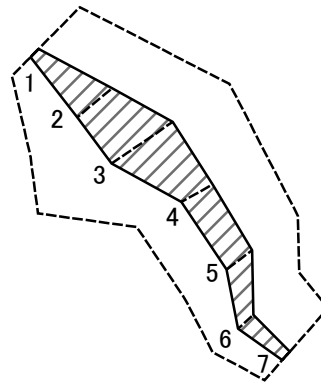


凡例	
1は土砂災害警戒区域等 設定の対象となる個々の箇所	
-----	字境界
—————	市町村界



土砂災害警戒区域・土砂災害特別警戒区域 区域図		縮尺		告示年月日			
土砂災害防止法施行令第二条の基準に該当する区域		N ↑	1:2,000	自然現象の種類	急傾斜地の崩壊	箇所番号	361-H23-00027
土砂災害防止法施行令第三条の基準に該当する区域				告示番号	神奈川県告示第438号	箇所名	井ノ口8
土砂等の(移動)高さが1m以下の場合、土砂等の移動による力が100kN/m ² を超える区域				告示年月日	令和2年12月4日	所在地	足柄上郡中井町井ノ口
土砂等の堆積の高さが3mを超える区域							
それ以外の区域							

土砂災害警戒区域等指定図(その2-2)



図中の数字は横断測線番号を示す

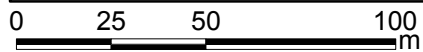
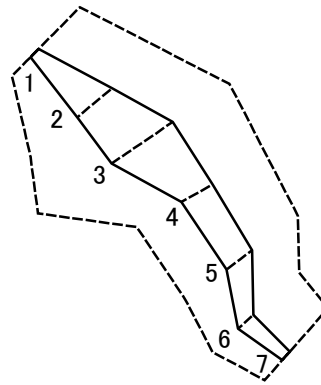
土砂災害特別警戒区域の区域区分図
(急傾斜地の崩壊に伴う土石等の移動により
建築物の地上部に作用すると想定される力)

土砂災害防止法施行令第二条の基準に該当する区域	
土砂災害防止法施行令第三条の基準に該当する区域	
それ以外の区域	

N	
縮尺	1:2,000

自然現象の種類	急傾斜地の崩壊	箇所番号	361-H23-00027-1
告示番号	神奈川県告示第438号	箇所名	井ノ口8-1
告示年月日	令和2年12月4日	所在地	足柄上郡中井町井ノ口

土砂災害警戒区域等指定図(その2-3)



図中の数字は横断測線番号を示す

土砂災害特別警戒区域の区域区分図
 (急傾斜地の崩壊に伴う土石等の堆積により
 建築物の地上部に作用すると想定される力)

土砂災害防止法施行令第二条の基準に該当する区域	
土砂災害防止法施行令第三条の基準に該当する区域	
それ以外の区域	

N	
縮尺	1:2,000

自然現象の種類	急傾斜地の崩壊	箇所番号	361-H23-00027-1
告示番号	神奈川県告示第438号	箇所名	井ノ口8-1
告示年月日	令和2年12月4日	所在地	足柄上郡中井町井ノ口

