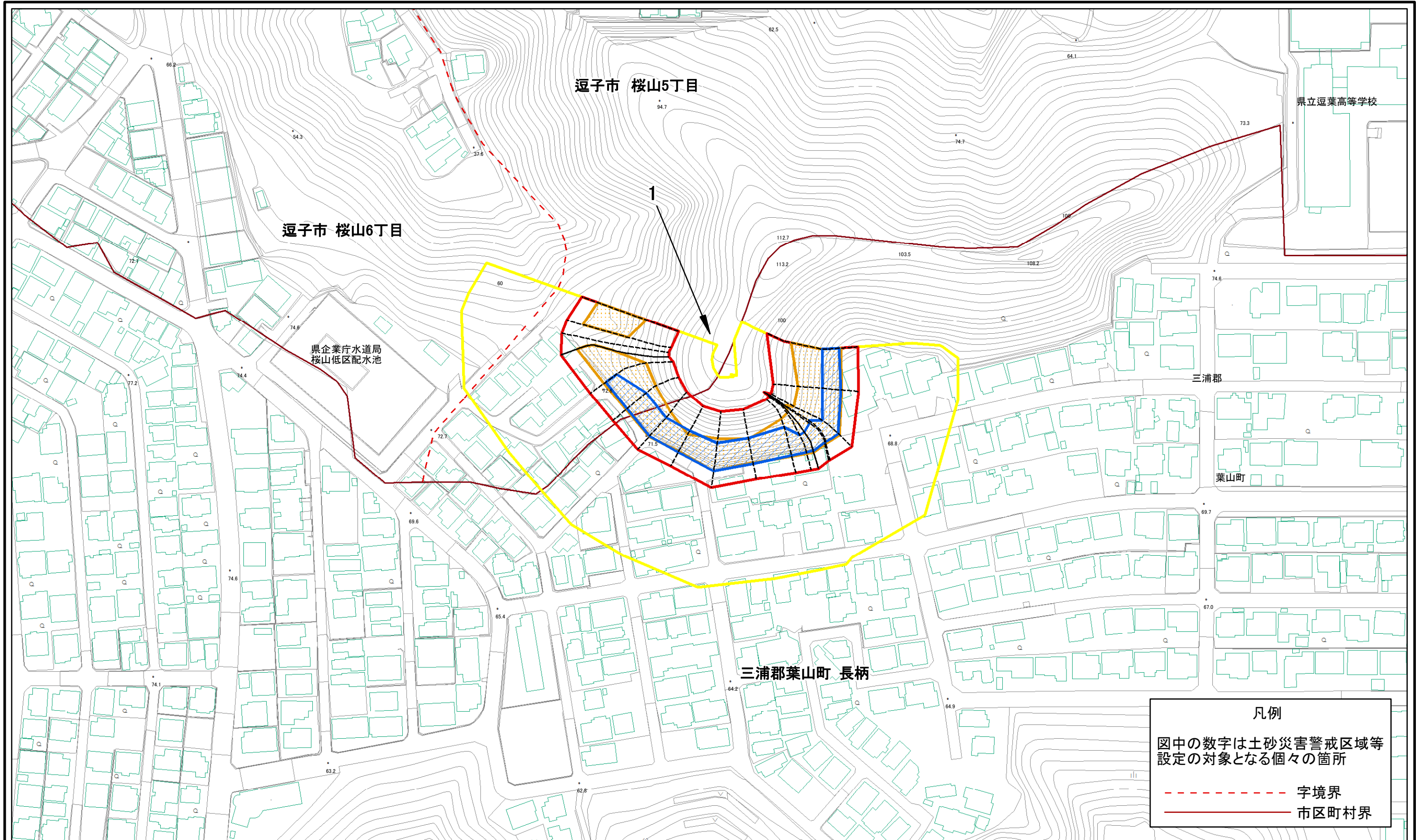
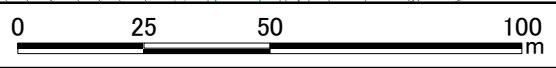


土砂災害警戒区域等指定図(その2-1)

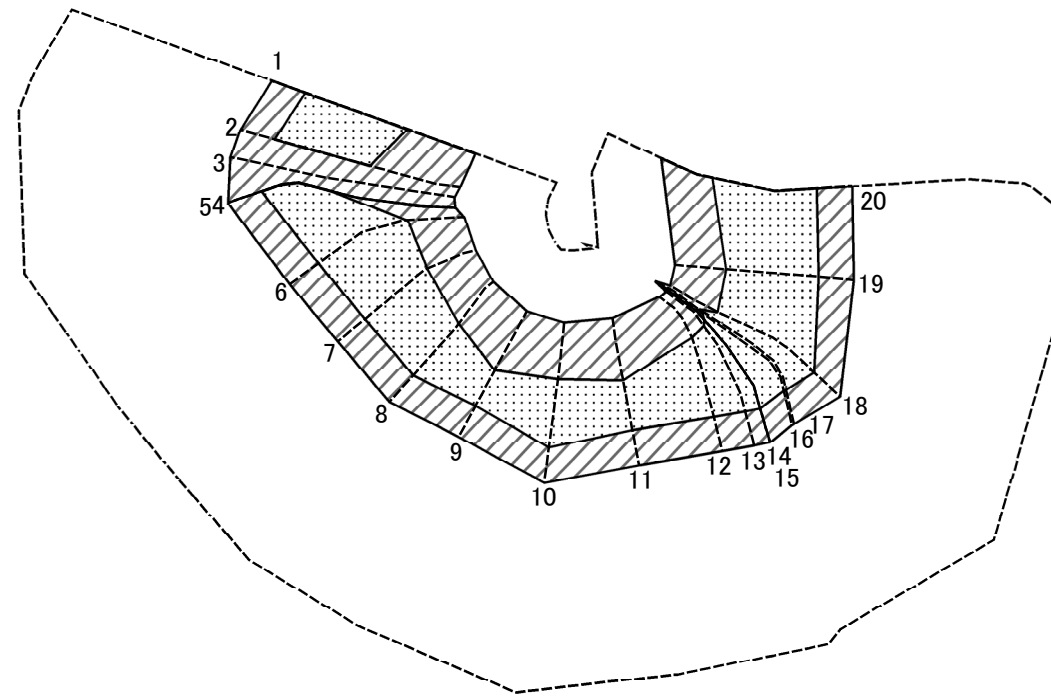


凡例
 図中の数字は土砂災害警戒区域等
 設定の対象となる個々の箇所
 - - - 字境界
 ——— 市区町村界



土砂災害警戒区域・土砂災害特別警戒区域 区域図	土砂災害防止法施行令第二条の基準に該当する区域		N 縮尺 1:1,500	自然現象 の種類	急傾斜地の崩壊	箇所番号	301-H21-032
	土砂災害防止法 施行令第三条の 基準に該当する 区域			告示番号	神奈川県告示第115号	箇所名	長柄8
	それ以外の区域			告示年月日	令和3年3月16日	所在地	三浦郡葉山町長柄、逗子市桜山5丁目 及び桜山6丁目

土砂災害警戒区域等指定図(その2-2)

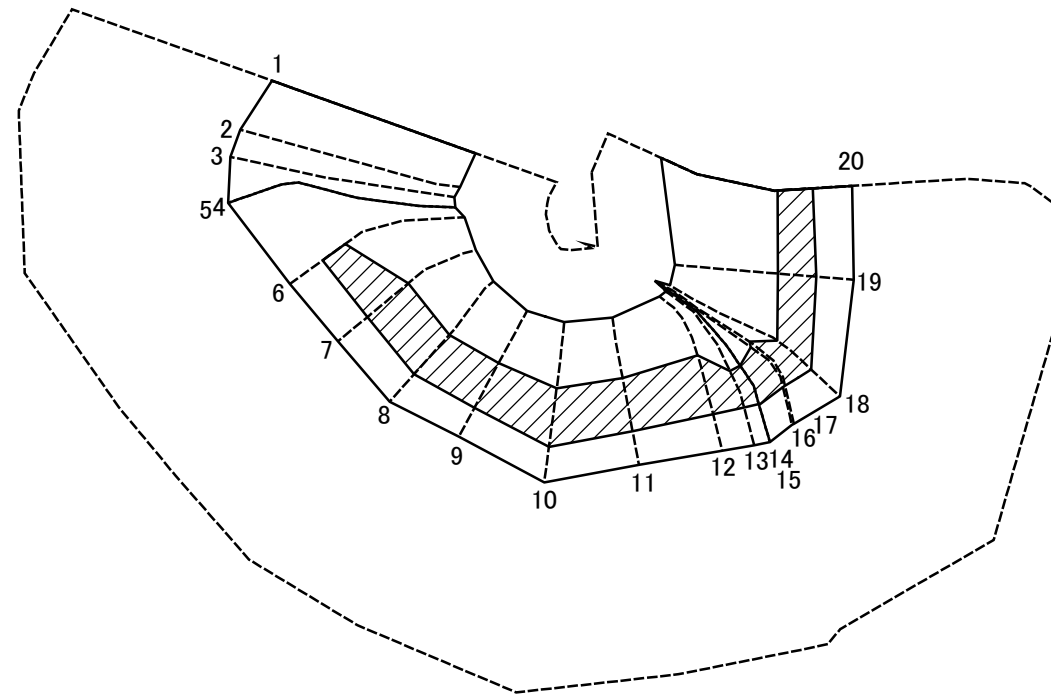


0 25 50 100
m

図中の数字は横断測線番号を示す

土砂災害特別警戒区域の区域区分図 (急傾斜地の崩壊に伴う土石等の移動により 建築物の地上部に作用すると想定される力)	土砂災害防止法施行令第二条の基準に該当する区域		N 縮尺 1:1,500	自然現象の種類	急傾斜地の崩壊	箇所番号	301-H21-032-1	
	土砂災害防止法 施行令第三条の 基準に該当する 区域	土石等の(移動)高さが1m以下の場合、 土石等の移動による力が100kN/mを超える区域			告示番号	神奈川県告示第115号	箇所名	長柄8-1
	それ以外の区域				告示年月日	令和3年3月16日	所在地	三浦郡葉山町長柄、逗子市桜山5丁目 及び桜山6丁目

土砂災害警戒区域等指定図(その2-3)



0 25 50 100
m

図中の数字は横断測線番号を示す

土砂災害特別警戒区域の区域区分図 (急傾斜地の崩壊に伴う土石等の堆積により 建築物の地上部に作用すると想定される力)	土砂災害防止法施行令第二条の基準に該当する区域		N 縮尺 1:1,500	自然現象の種類	急傾斜地の崩壊	箇所番号	301-H21-032-1
	土砂災害防止法施行令第三条の基準に該当する区域			告示番号	神奈川県告示第115号	箇所名	長柄8-1
	それ以外の区域			告示年月日	令和3年3月16日	所在地	三浦郡葉山町長柄、逗子市桜山5丁目及び桜山6丁目

土砂災害警戒区域等指定図書(その3)

横断測線の区間	土石等の移動により建築物の地上部に作用すると想定される力				土石等の堆積により建築物の地上部に作用すると想定される力				横断測線の区間	土石等の移動により建築物の地上部に作用すると想定される力				土石等の堆積により建築物の地上部に作用すると想定される力			
	土石等の(移動)高さが1m以下の場合、土石等の移動による力が100kN/m ² を超える区域		それ以外の区域		土石等の堆積の高さが3mを超える区域		それ以外の区域			土石等の(移動)高さが1m以下の場合、土石等の移動による力が100kN/m ² を超える区域		それ以外の区域		土石等の堆積の高さが3mを超える区域		それ以外の区域	
	力の大きさのうち最大のもの (kN/m ²)	土石等の高さ (m)	力の大きさのうち最大のもの (kN/m ²)	土石等の高さ (m)	力の大きさのうち最大のもの (kN/m ²)	土石等の高さ (m)	力の大きさのうち最大のもの (kN/m ²)	土石等の高さ (m)		力の大きさのうち最大のもの (kN/m ²)	土石等の高さ (m)	力の大きさのうち最大のもの (kN/m ²)	土石等の高さ (m)	力の大きさのうち最大のもの (kN/m ²)	土石等の高さ (m)	力の大きさのうち最大のもの (kN/m ²)	土石等の高さ (m)
1 ~ 2	114.19	0.75	100.00	0.75	-	-	15.71	2.94	~								
2 ~ 3	-	-	100.00	0.75	-	-	15.20	2.84	~								
3 ~ 4	-	-	100.00	0.75	-	-	14.85	2.77	~								
4 ~ 5									~								
5 ~ 6	119.70	0.75	100.00	0.75	-	-	16.05	3.00	~								
6 ~ 7	119.90	0.75	100.00	0.75	18.11	3.38	16.05	3.00	~								
7 ~ 8	119.90	0.75	100.00	0.75	18.84	3.52	16.05	3.00	~								
8 ~ 9	117.03	0.75	100.00	0.75	20.07	3.75	16.05	3.00	~								
9 ~ 10	115.89	0.75	100.00	0.75	20.07	3.75	16.05	3.00	~								
10 ~ 11	115.89	0.75	100.00	0.75	19.80	3.70	16.05	3.00	~								
11 ~ 12	119.23	0.75	100.00	0.75	19.80	3.70	16.05	3.00	~								
12 ~ 13	121.57	0.75	100.00	0.75	18.56	3.47	16.05	3.00	~								
13 ~ 14	122.34	0.75	100.00	0.75	17.92	3.35	16.05	3.00	~								
14 ~ 15									~								
15 ~ 16	122.91	0.75	100.00	0.75	18.18	3.40	16.05	3.00	~								
16 ~ 17	123.15	0.75	100.00	0.75	18.07	3.38	16.05	3.00	~								
17 ~ 18	123.15	0.75	100.00	0.75	17.96	3.36	16.05	3.00	~								
18 ~ 19	121.48	0.75	100.00	0.75	18.62	3.48	16.05	3.00	~								
19 ~ 20	121.27	0.75	100.00	0.75	18.62	3.48	16.05	3.00	~								
~									~								
~									~								
~									~								
~									~								
~									~								
~									~								
~									~								
~									~								
~									~								

建築物の構造の規制に必要な衝撃に関する事項	自然現象の種類	急傾斜地の崩壊	箇所番号	301-H21-032-1
	告示番号	神奈川県告示第115号	箇所名	長柄8-1
	告示年月日	令和3年3月16日	所在地	三浦郡葉山町長柄、逗子市桜山5丁目及び桜山6丁目