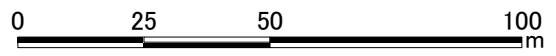
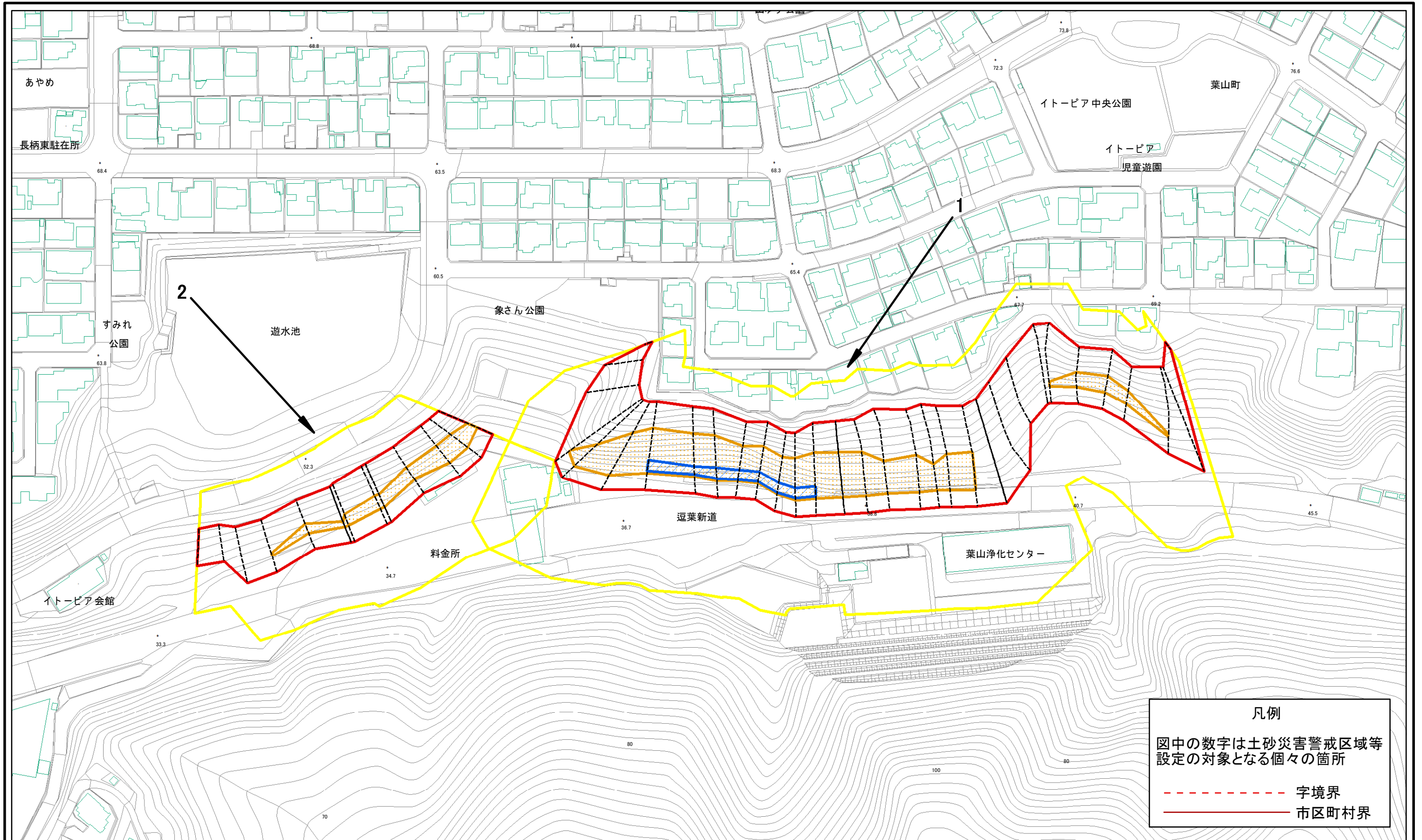


土砂災害警戒区域等指定図(その2-1)



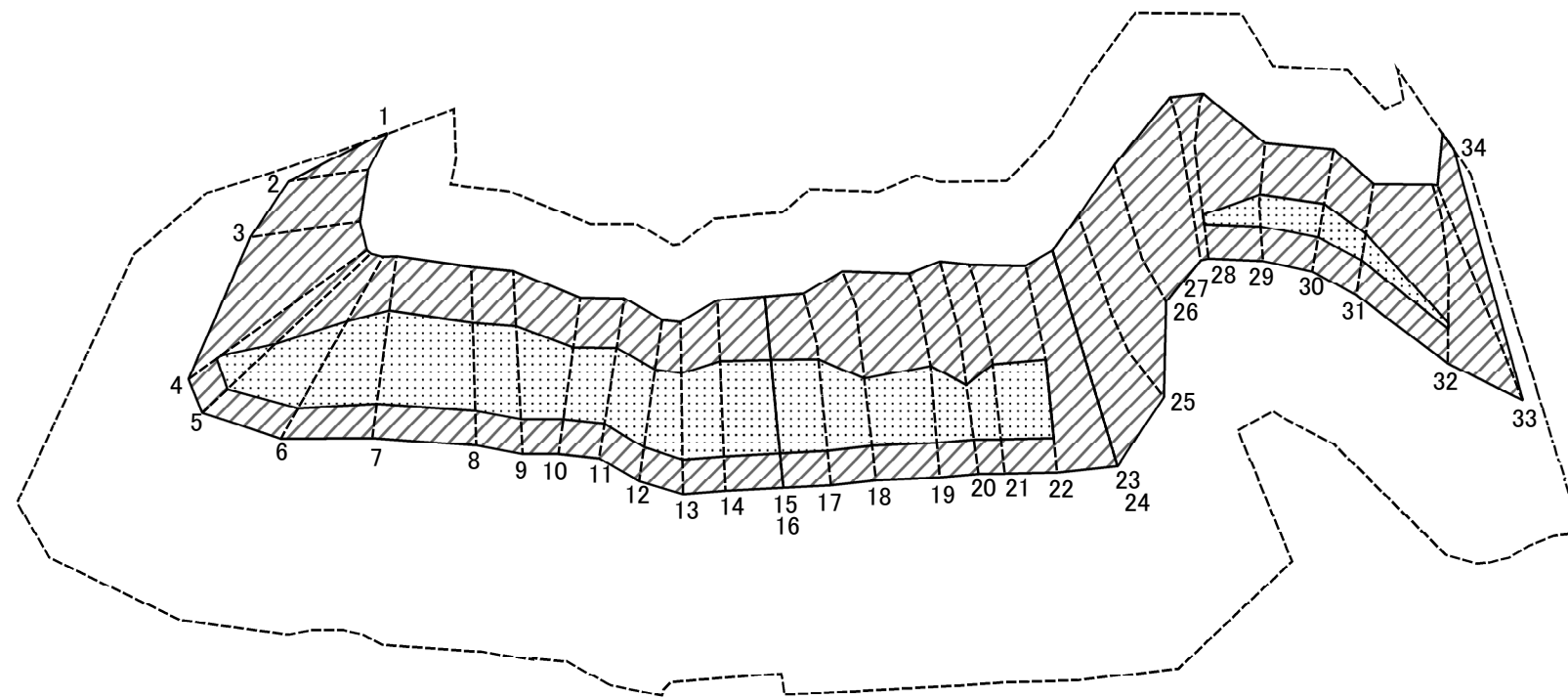
**土砂災害警戒区域・土砂災害特別警戒区域
区域図**

土砂災害防止法施行令第2条の基準に該当する区域		縮尺 1:1,500
土砂災害防止法施行令第3条の基準に該当する区域		
土砂等の(移動)高さが1m以下の場合、土砂等の移動による力が100kN/mを超える区域		
土砂等の堆積の高さが3mを超える区域		
それ以外の区域		

自然現象の種類	急傾斜地の崩壊	箇所番号	301-H21-029
告示番号	神奈川県告示第115号	箇所名	長柄5
告示年月日	令和3年3月16日	所在地	三浦郡葉山町長柄

凡例
 図中の数字は土砂災害警戒区域等設定の対象となる個々の箇所
 - - - 字境界
 ——— 市区町村界

土砂災害警戒区域等指定図(その2-2)

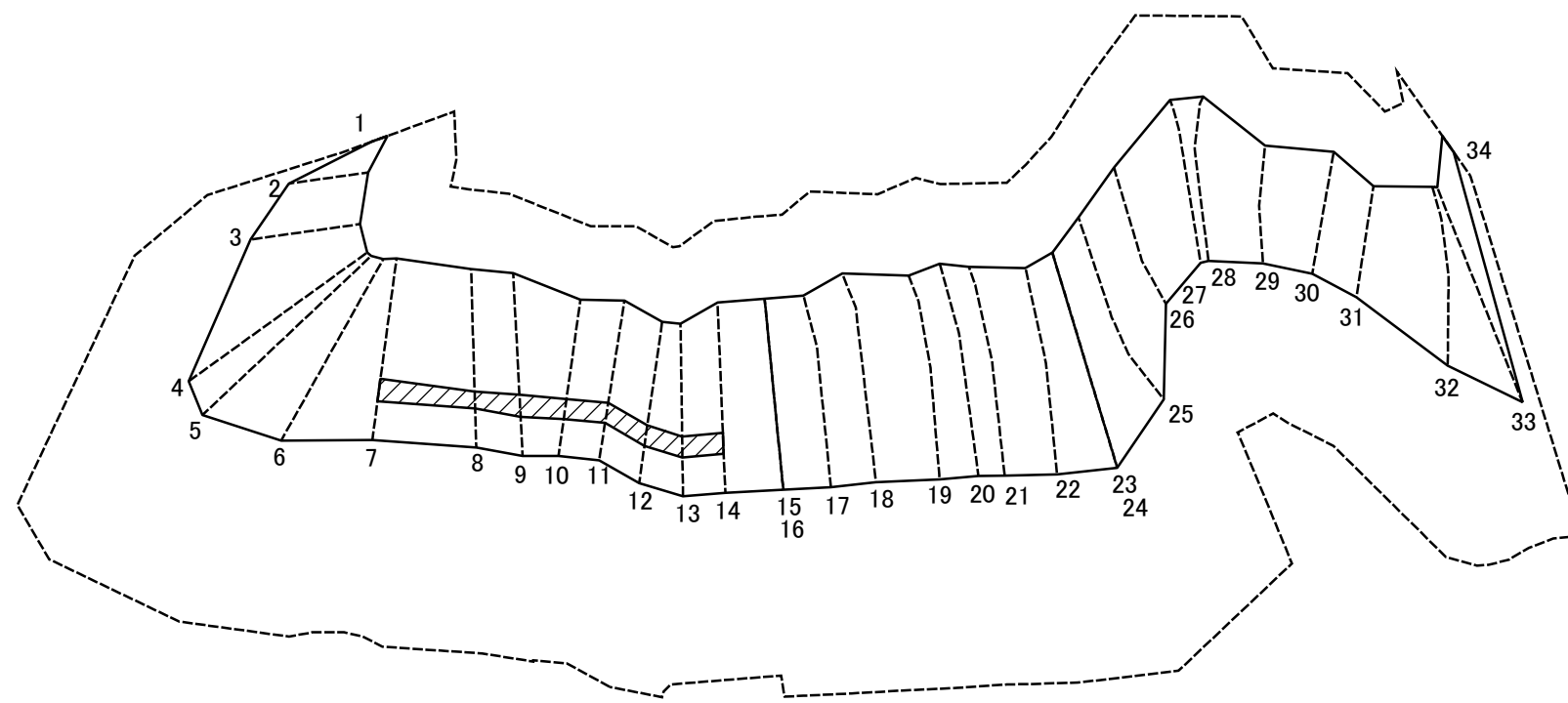


0 25 50 100
m

図中の数字は横断測線番号を示す

土砂災害特別警戒区域の区域区分図 (急傾斜地の崩壊に伴う土石等の移動により 建築物の地上部に作用すると想定される力)	土砂災害防止法施行令第二条の基準に該当する区域		N 縮尺 1:1,500	自然現象の種類	急傾斜地の崩壊	箇所番号	301-H21-029-1	
	土砂災害防止法施行令第三条の基準に該当する区域	土石等の(移動)高さが1m以下の場合、 土石等の移動による力が100kN/mを超える区域			告示番号	神奈川県告示第115号	箇所名	長柄5-1
	それ以外の区域			告示年月日	令和3年3月16日	所在地	三浦郡葉山町長柄	

土砂災害警戒区域等指定図(その2-3)

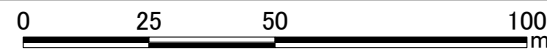
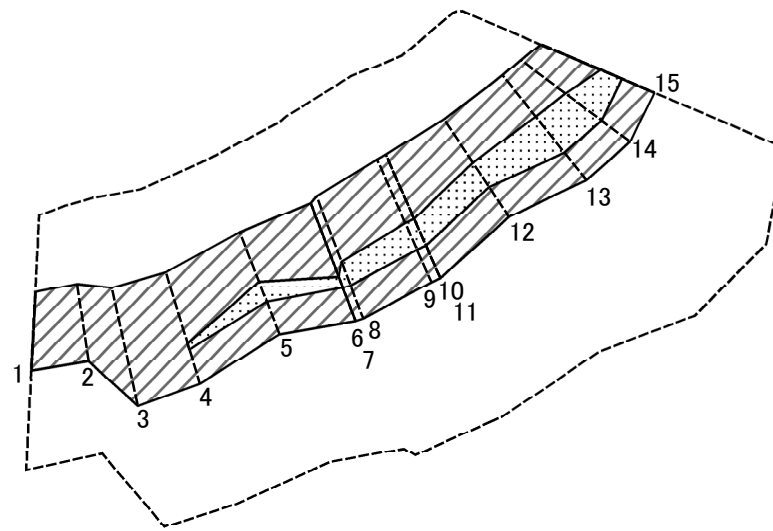


0 25 50 100
m

図中の数字は横断測線番号を示す

土砂災害特別警戒区域の区域区分図 (急傾斜地の崩壊に伴う土石等の堆積により 建築物の地上部に作用すると想定される力)	土砂災害防止法施行令第二条の基準に該当する区域		N 縮尺 1:1,500	自然現象の種類	急傾斜地の崩壊	箇所番号	301-H21-029-1
	土砂災害防止法施行令第三条の基準に該当する区域			告示番号	神奈川県告示第115号	箇所名	長柄5-1
	それ以外の区域			告示年月日	令和3年3月16日	所在地	三浦郡葉山町長柄

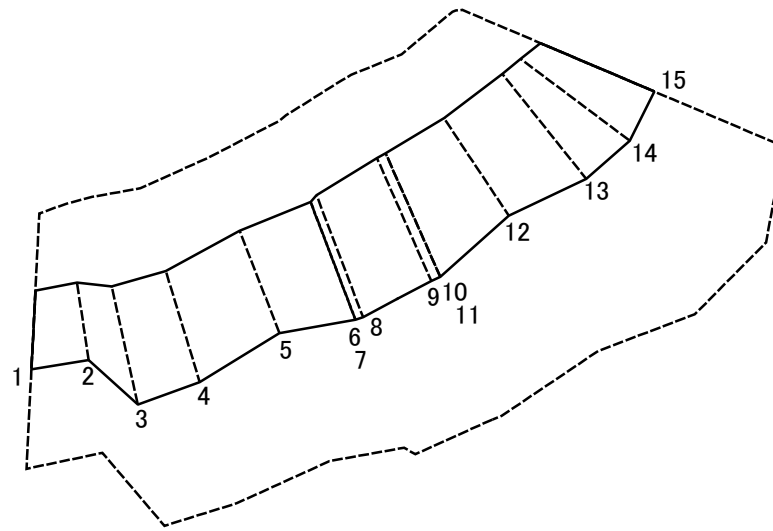
土砂災害警戒区域等指定図(その2-2)



図中の数字は横断測線番号を示す

土砂災害特別警戒区域の区域区分図 (急傾斜地の崩壊に伴う土石等の移動により建築物の地上部に作用すると想定される力)	土砂災害防止法施行令第二条の基準に該当する区域		自然現象の種類 急傾斜地の崩壊 告示番号 神奈川県告示第115号 告示年月日 令和3年3月16日	箇所番号	301-H21-029-2	
	土砂災害防止法施行令第三条の基準に該当する区域			縮尺	箇所名	長柄5-2
	それ以外の区域			1:1,500	所在地	三浦郡葉山町長柄

土砂災害警戒区域等指定図(その2-3)



0 25 50 100
m

図中の数字は横断測線番号を示す

土砂災害特別警戒区域の区域区分図 (急傾斜地の崩壊に伴う土石等の堆積により 建築物の地上部に作用すると想定される力)	土砂災害防止法施行令第二条の基準に該当する区域		N 縮尺 1:1,500	自然現象の種類	急傾斜地の崩壊	箇所番号	301-H21-029-2
	土砂災害防止法施行令第三条の基準に該当する区域			告示番号	神奈川県告示第115号	箇所名	長柄5-2
	それ以外の区域			告示年月日	令和3年3月16日	所在地	三浦郡葉山町長柄

