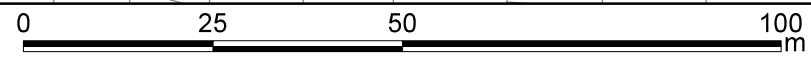
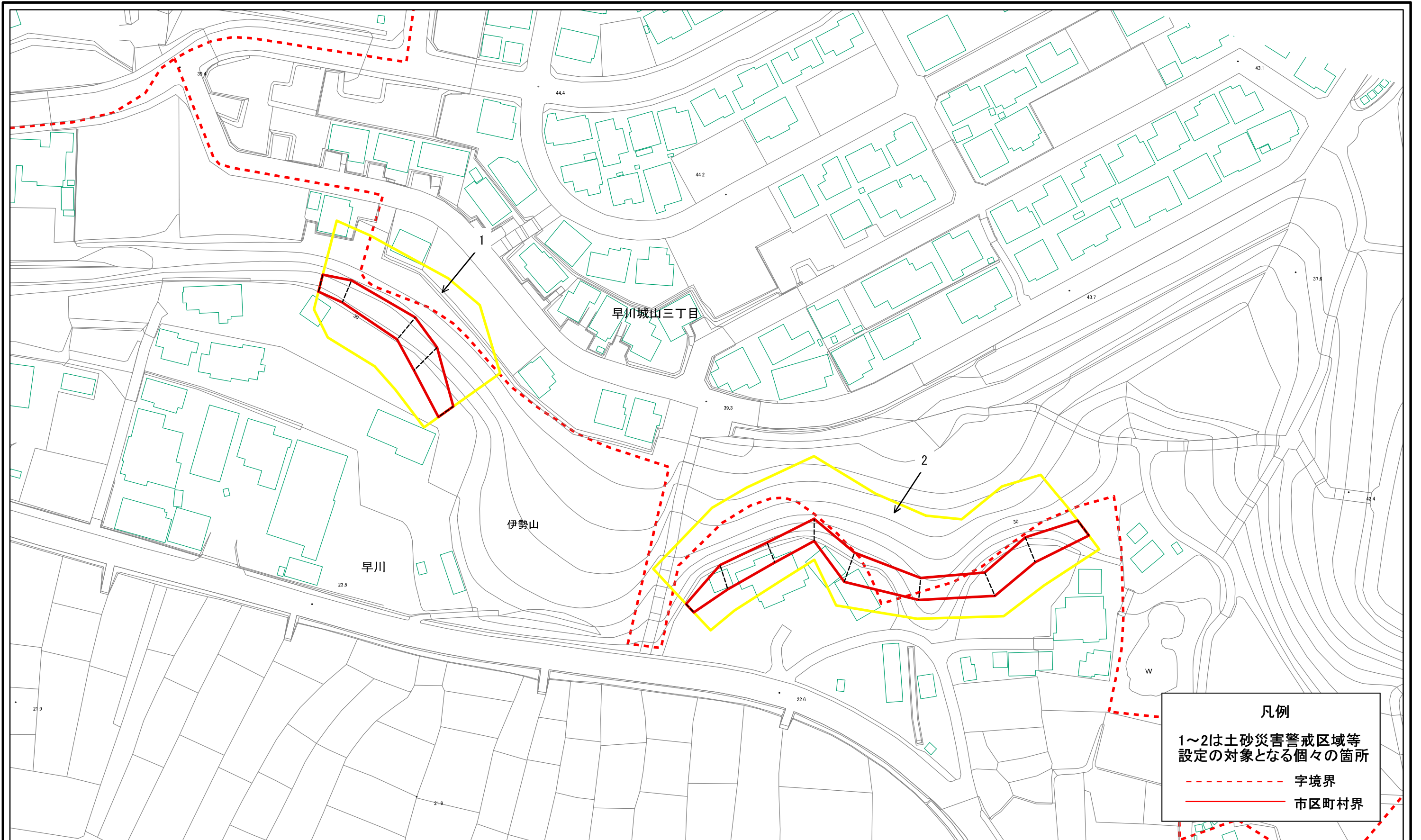


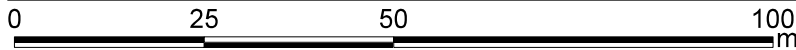
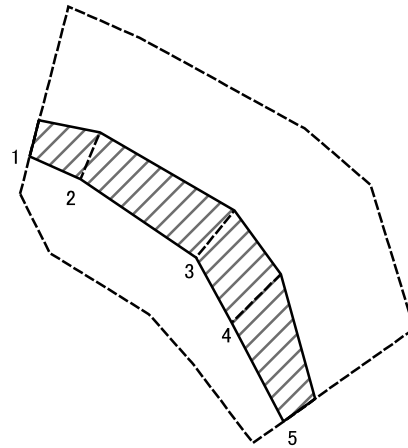
土砂災害警戒区域等指定図(その2-1)



凡例
 1~2は土砂災害警戒区域等
 設定の対象となる個々の箇所
 - - - 字境界
 ——— 市区町村界

土砂災害警戒区域・土砂災害特別警戒区域 区域図	土砂災害防止法施行令第二条の基準に該当する区域		N 縮尺 1:1,000	自然現象 の種類	急傾斜地の崩壊	箇所番号	218-R01-034
	土砂災害防止法 施行令第三条の 基準に該当する 区域			告示番号	神奈川県告示第421号	箇所名	早川3
	それ以外の区域			告示年月日	令和3年5月25日	所在地	綾瀬市早川及び早川城山三丁目

土砂災害警戒区域等指定図(その2-2)



図中の数字は横断測線番号を示す

土砂災害特別警戒区域の区域区分図
(急傾斜地の崩壊に伴う土石等の移動により
建築物の地上部に作用すると想定される力)

土砂災害防止法施行令第二条の基準に該当する区域



自然現象
の種類

急傾斜地の崩壊

箇所番号

218-R01-034-1

土砂災害防止法
施行令第三条の
基準に該当する
区域

土石等の(移動)高さが1m以下の場合、
土石等の移動による力が100kN/m²を超える区域



縮尺

告示番号

神奈川県告示第421号

箇所名

早川3-1

それ以外の区域



1:1,000

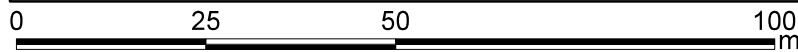
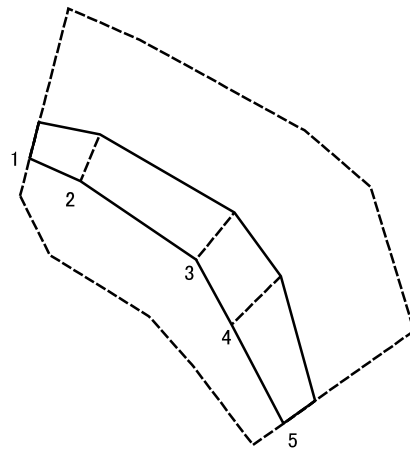
告示年月日

令和3年5月25日

所在地

綾瀬市早川及び早川城山三丁目

土砂災害警戒区域等指定図(その2-3)



図中の数字は横断測線番号を示す

土砂災害特別警戒区域の区域区分図
(急傾斜地の崩壊に伴う土石等の堆積により
建築物の地上部に作用すると想定される力)

土砂災害防止法施行令第二条の基準に該当する区域



自然現象
の種類

急傾斜地の崩壊

箇所番号

218-R01-034-1

土砂災害防止法
施行令第三条の
基準に該当する
区域

土石等の堆積の高さが3mを超える区域



縮尺

告示番号

神奈川県告示第421号

箇所名

早川3-1

それ以外の区域



1:1,000

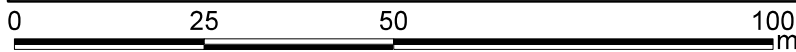
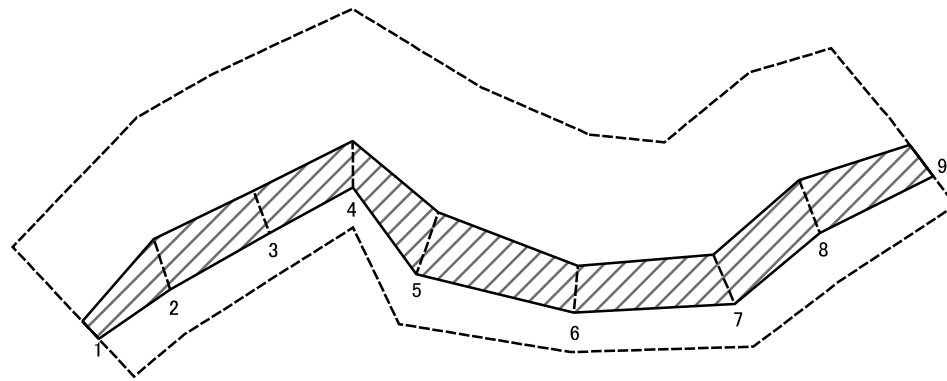
告示年月日

令和3年5月25日

所在地

綾瀬市早川及び早川城山三丁目

土砂災害警戒区域等指定図(その2-2)



図中の数字は横断測線番号を示す

土砂災害特別警戒区域の区域区分図
(急傾斜地の崩壊に伴う土石等の移動により
建築物の地上部に作用すると想定される力)

土砂災害防止法施行令第二条の基準に該当する区域



自然現象
の種類

急傾斜地の崩壊

箇所番号

218-R01-034-2

土砂災害防止法
施行令第三条の
基準に該当する
区域

土石等の(移動)高さが1m以下の場合、
土石等の移動による力が100kN/m²を超える区域



縮尺

告示番号

神奈川県告示第421号

箇所名

早川3-2

それ以外の区域



1:1,000

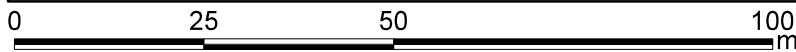
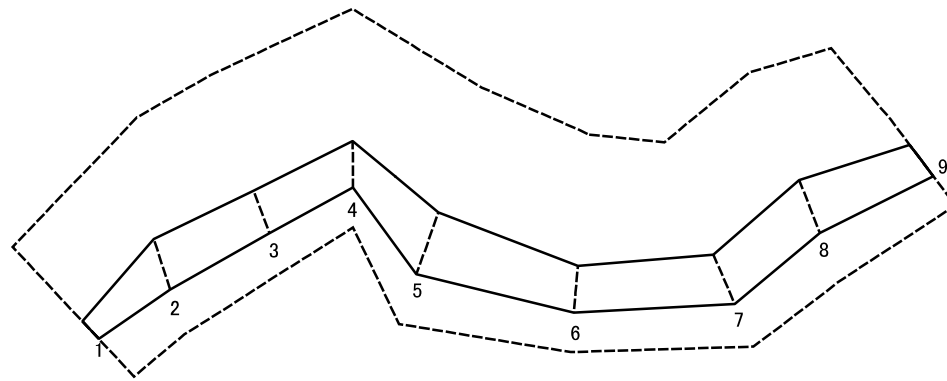
告示年月日

令和3年5月25日

所在地

綾瀬市早川及び早川城山三丁目

土砂災害警戒区域等指定図(その2-3)



図中の数字は横断測線番号を示す

土砂災害特別警戒区域の区域区分図 (急傾斜地の崩壊に伴う土石等の堆積により建築物の地上部に作用すると想定される力)	土砂災害防止法施行令第二条の基準に該当する区域		N 縮尺 1:1,000	自然現象の種類	急傾斜地の崩壊	箇所番号	218-R01-034-2
	土砂災害防止法施行令第三条の基準に該当する区域			告示番号	神奈川県告示第421号	箇所名	早川3-2
	それ以外の区域		告示年月日	令和3年5月25日	所在地	綾瀬市早川及び早川城山三丁目	

