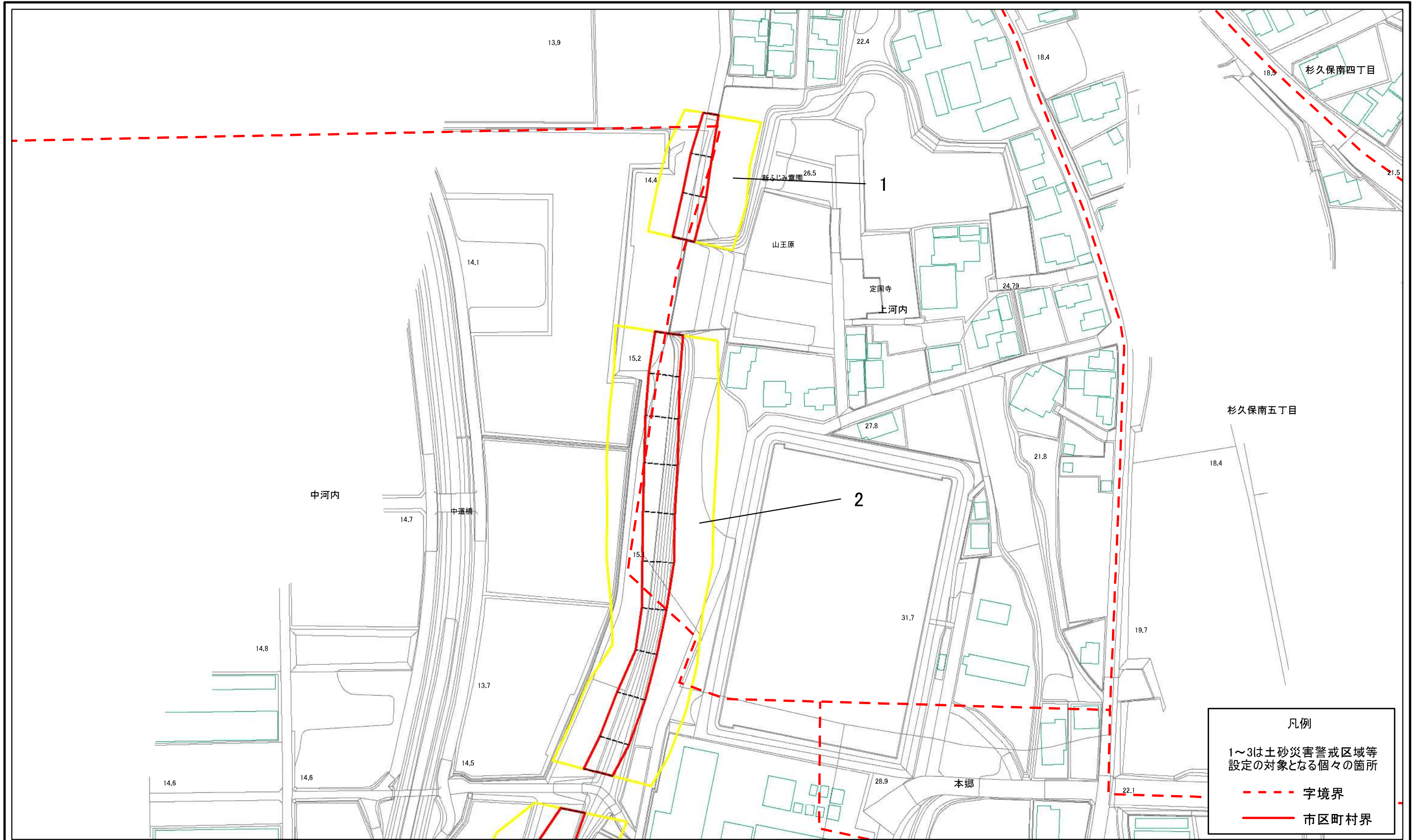


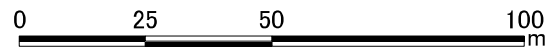
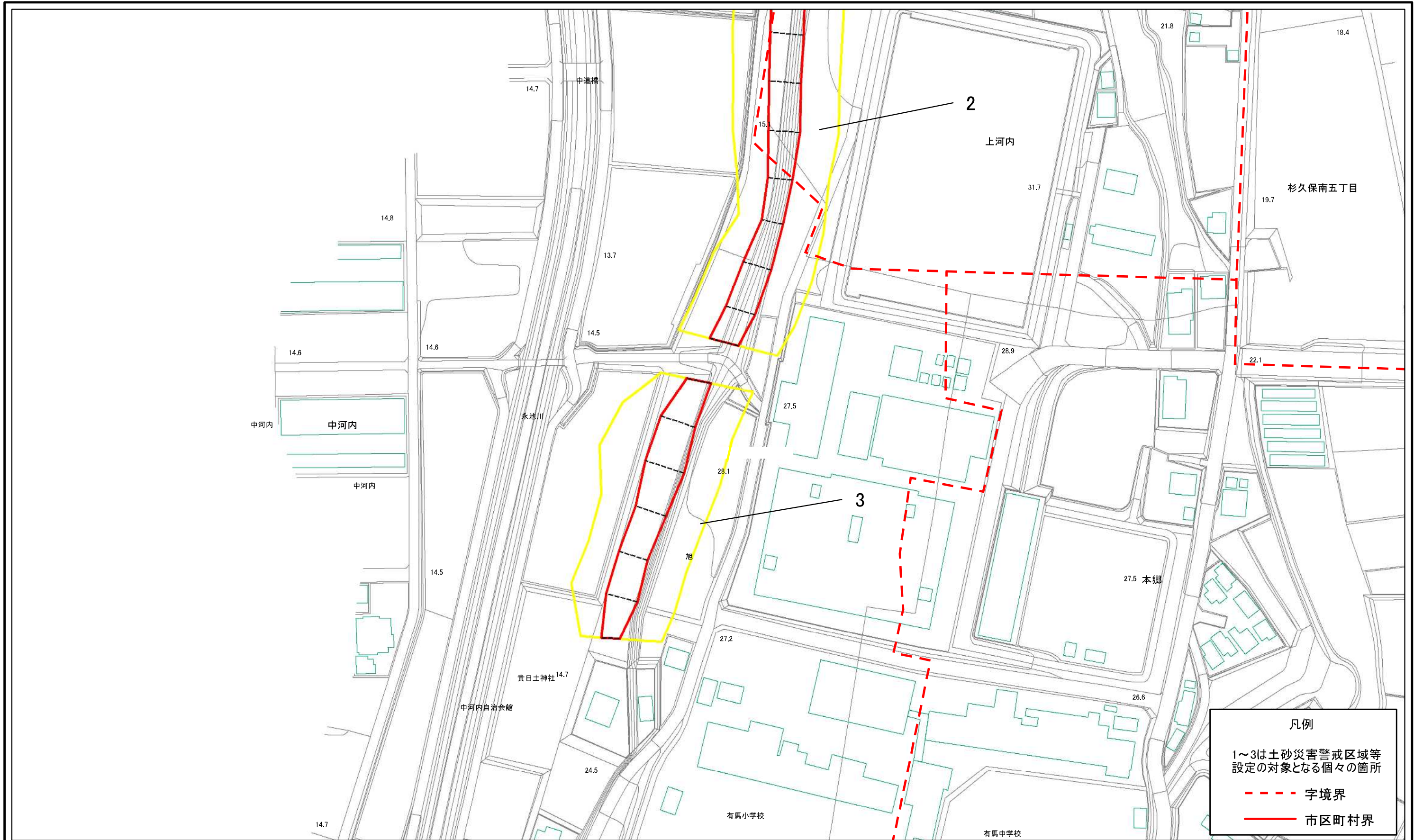
土砂災害警戒区域等指定図(その2-1)(1/2)



0 25 50 100 m

土砂災害警戒区域・土砂災害特別警戒区域 区域図	土砂災害防止法施行令第二条の基準に該当する区域		N 縮尺 1:1,500	自然現象の種類	急傾斜地の崩壊	箇所番号	215-R01-050
	土砂災害防止法施行令第三条の基準に該当する区域			告示番号	神奈川県告示第419号	箇所名	中河内1
	それ以外の区域			告示年月日	令和3年5月25日	所在地	海老名市中河内及び上河内

土砂災害警戒区域等指定図(その2-1)(2/2)



**土砂災害警戒区域・土砂災害特別警戒区域
区域図**

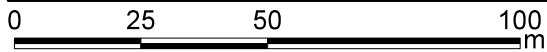
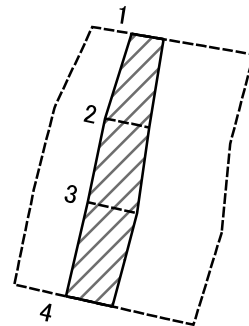
土砂災害防止法施行令第二条の基準に該当する区域	
土砂災害防止法施行令第三条の基準に該当する区域	
それ以外の区域	

縮尺
1:1,500

自然現象の種類	急傾斜地の崩壊	箇所番号	215-R01-050
告示番号	神奈川県告示第419号	箇所名	中河内1
告示年月日	令和3年5月25日	所在地	海老名市中河内及び上河内

凡例
1~3は土砂災害警戒区域等
設定の対象となる個々の箇所
--- 字境界
--- 市区町村界

土砂災害警戒区域等指定図(その2-2)



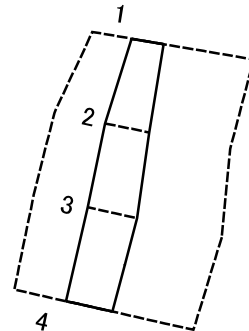
土砂災害特別警戒区域の区域区分図
(急傾斜地の崩壊に伴う土石等の移動により
建築物の地上部に作用すると想定される力)

土砂災害防止法施行令第二条の基準に該当する区域	
土砂災害防止法施行令第三条の基準に該当する区域	
それ以外の区域	

縮尺
1:1,500

自然現象の種類	急傾斜地の崩壊	箇所番号	215-R01-050-1
告示番号	神奈川県告示第419号	箇所名	中河内1-1
告示年月日	令和3年5月25日	所在地	海老名市中河内及び上河内

土砂災害警戒区域等指定図(その2-3)



0 25 50 100
m

土砂災害特別警戒区域の区域区分図
(急傾斜地の崩壊に伴う土石等の堆積により
建築物の地上部に作用すると想定される力)

土砂災害防止法施行令第二条の基準に該当する区域



土砂災害防止法
施行令第三条の
基準に該当する
区域



それ以外の区域



縮尺

1:1,500

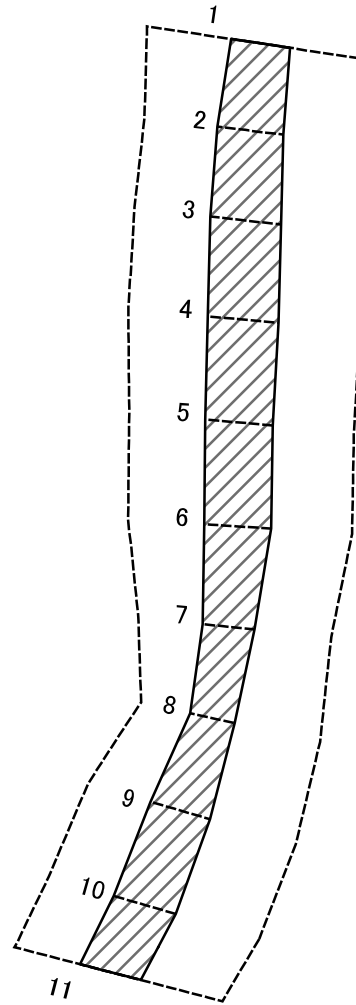
自然現象の種類	急傾斜地の崩壊	箇所番号	215-R01-050-1
告示番号	神奈川県告示第419号	箇所名	中河内1-1
告示年月日	令和3年5月25日	所在地	海老名市中河内及び上河内

土砂災害警戒区域等指定図書(その3)

横断測線の区間	土石等の移動により建築物の地上部に作用すると想定される力				土石等の堆積により建築物の地上部に作用すると想定される力				横断測線の区間	土石等の移動により建築物の地上部に作用すると想定される力				土石等の堆積により建築物の地上部に作用すると想定される力			
	土石等の(移動)高さが1m以下の場合、土石等の移動による力が100kN/m ² を超える区域		それ以外の区域		土石等の堆積の高さが3mを超える区域		それ以外の区域			土石等の(移動)高さが1m以下の場合、土石等の移動による力が100kN/m ² を超える区域		それ以外の区域		土石等の堆積の高さが3mを超える区域		それ以外の区域	
	力の大きさのうち最大のもの (kN/m ²)	土石等の高さ (m)	力の大きさのうち最大のもの (kN/m ²)	土石等の高さ (m)	力の大きさのうち最大のもの (kN/m ²)	土石等の高さ (m)	力の大きさのうち最大のもの (kN/m ²)	土石等の高さ (m)		力の大きさのうち最大のもの (kN/m ²)	土石等の高さ (m)	力の大きさのうち最大のもの (kN/m ²)	土石等の高さ (m)	力の大きさのうち最大のもの (kN/m ²)	土石等の高さ (m)	力の大きさのうち最大のもの (kN/m ²)	土石等の高さ (m)
1 ~ 2	-	-	74.42	0.75	-	-	9.56	1.79	~								
2 ~ 3	-	-	75.87	0.75	-	-	9.56	1.79	~								
3 ~ 4	-	-	75.87	0.75	-	-	9.51	1.78	~								
~									~								
~									~								
~									~								
~									~								
~									~								
~									~								
~									~								
~									~								
~									~								
~									~								
~									~								
~									~								
~									~								
~									~								
~									~								
~									~								
~									~								
~									~								
~									~								
~									~								
~									~								
~									~								
~									~								
~									~								
~									~								
~									~								
~									~								
~									~								
~									~								
~									~								
~									~								
~									~								
~									~								
~									~								
~									~								
~									~								
~									~								
~									~								
~									~								

建築物の構造の規制に必要な衝撃に関する事項	自然現象の種類	急傾斜地の崩壊	箇所番号	215-R01-050-1
	告示番号	神奈川県告示第419号	箇所名	中河内1-1
	告示年月日	令和3年5月25日	所在地	海老名市中河内及び上河内

土砂災害警戒区域等指定図(その2-2)



0 25 50 100
m

土砂災害特別警戒区域の区域区分図
(急傾斜地の崩壊に伴う土石等の移動により
建築物の地上部に作用すると想定される力)

土砂災害防止法施行令第二条の基準に該当する区域



土砂災害防止法
施行令第三条の
基準に該当する
区域

土石等の(移動)高さが1m以下の場合、
土石等の移動による力が100kN/m²を超える区域

それ以外の区域



縮尺

1:1,500



自然現象
の種類

急傾斜地の崩壊

箇所番号

215-R01-050-2

告示番号

神奈川県告示第419号

箇所名

中河内1-2

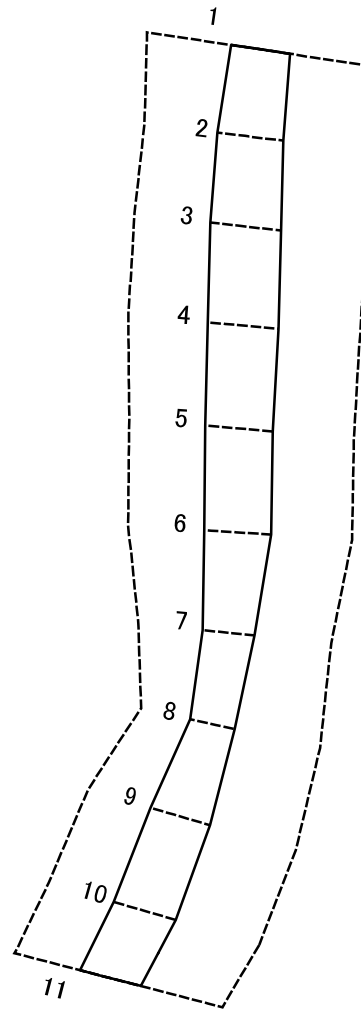
告示年月日

令和3年5月25日

所在地

海老名市中河内及び上河内

土砂災害警戒区域等指定図(その2-3)



土砂災害特別警戒区域の区域区分図
 (急傾斜地の崩壊に伴う土石等の堆積により
 建築物の地上部に作用すると想定される力)

土砂災害防止法 施行令第二条の 基準に該当する 区域	土砂災害防止法 施行令第二条の 基準に該当する 区域	
土砂災害防止法 施行令第三条の 基準に該当する 区域	土石等の堆積の高さが3mを超える区域	
	それ以外の区域	

N
 縮尺
 1:1,500

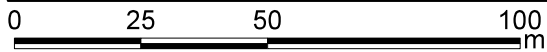
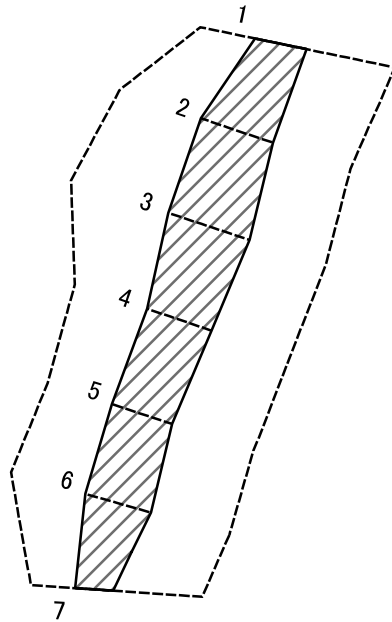
自然現象 の種類	急傾斜地の崩壊	箇所番号	215-R01-050-2
告示番号	神奈川県告示第419号	箇所名	中河内1-2
告示年月日	令和3年5月25日	所在地	海老名市中河内及び上河内

土砂災害警戒区域等指定図書(その3)

横断測線の区間	土石等の移動により建築物の地上部に作用すると想定される力				土石等の堆積により建築物の地上部に作用すると想定される力				横断測線の区間	土石等の移動により建築物の地上部に作用すると想定される力				土石等の堆積により建築物の地上部に作用すると想定される力			
	土石等の(移動)高さが1m以下の場合、土石等の移動による力が100kN/m ² を超える区域		それ以外の区域		土石等の堆積の高さが3mを超える区域		それ以外の区域			土石等の(移動)高さが1m以下の場合、土石等の移動による力が100kN/m ² を超える区域		それ以外の区域		土石等の堆積の高さが3mを超える区域		それ以外の区域	
	力の大きさのうち最大のもの(kN/m ²)	土石等の高さ(m)	力の大きさのうち最大のもの(kN/m ²)	土石等の高さ(m)	力の大きさのうち最大のもの(kN/m ²)	土石等の高さ(m)	力の大きさのうち最大のもの(kN/m ²)	土石等の高さ(m)		力の大きさのうち最大のもの(kN/m ²)	土石等の高さ(m)	力の大きさのうち最大のもの(kN/m ²)	土石等の高さ(m)	力の大きさのうち最大のもの(kN/m ²)	土石等の高さ(m)	力の大きさのうち最大のもの(kN/m ²)	土石等の高さ(m)
1 ~ 2	-	-	87.31	0.75	-	-	13.60	2.54	~								
2 ~ 3	-	-	87.90	0.75	-	-	11.80	2.20	~								
3 ~ 4	-	-	90.19	0.75	-	-	11.90	2.22	~								
4 ~ 5	-	-	90.19	0.75	-	-	11.94	2.23	~								
5 ~ 6	-	-	88.57	0.75	-	-	12.01	2.25	~								
6 ~ 7	-	-	88.51	0.75	-	-	12.01	2.25	~								
7 ~ 8	-	-	79.61	0.75	-	-	10.34	1.93	~								
8 ~ 9	-	-	79.49	0.75	-	-	9.01	1.68	~								
9 ~ 10	-	-	82.72	0.75	-	-	9.05	1.69	~								
10 ~ 11	-	-	83.86	0.75	-	-	9.32	1.74	~								
~									~								
~									~								
~									~								
~									~								
~									~								
~									~								
~									~								
~									~								
~									~								
~									~								
~									~								
~									~								
~									~								
~									~								
~									~								
~									~								

建築物の構造の規制に必要な衝撃に関する事項	自然現象の種類	急傾斜地の崩壊	箇所番号	215-R01-050-2
	告示番号	神奈川県告示第419号	箇所名	中河内1-2
	告示年月日	令和3年5月25日	所在地	海老名市中河内及び上河内

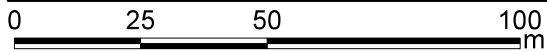
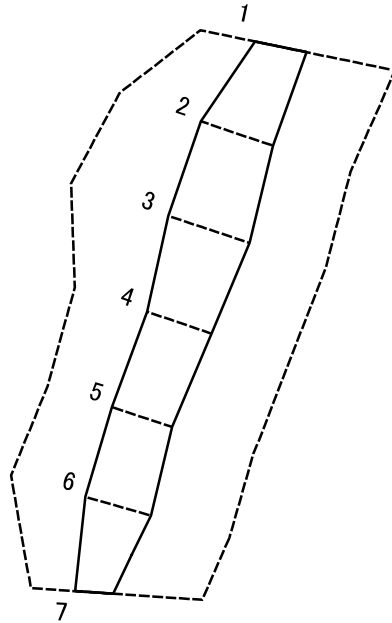
土砂災害警戒区域等指定図(その2-2)



土砂災害特別警戒区域の区域区分図
(急傾斜地の崩壊に伴う土石等の移動により
建築物の地上部に作用すると想定される力)

土砂災害防止法 施行令第三條の 基準に該当する 区域	土砂災害防止法施行令第二條の基準に該当する区域		N 縮尺 1:1,500	自然現象 の種類	急傾斜地の崩壊	箇所番号	215-R01-050-3
	土砂等の(移動)高さが1m以下の場合、 土砂等の移動による力が100kN/m ² を超える区域			告示番号	神奈川県告示第419号	箇所名	中河内1-3
それ以外の区域			告示年月日	令和3年5月25日	所在地	海老名市中河内	

土砂災害警戒区域等指定図(その2-3)



土砂災害特別警戒区域の区域区分図
(急傾斜地の崩壊に伴う土石等の堆積により
建築物の地上部に作用すると想定される力)

土砂災害防止法施行令第二条の基準に該当する区域



土砂災害防止法
施行令第三条の
基準に該当する
区域



土石等の堆積の高さが3mを超える区域
それ以外の区域



縮尺

1:1,500

自然現象の種類	急傾斜地の崩壊	箇所番号	215-R01-050-3
告示番号	神奈川県告示第419号	箇所名	中河内1-3
告示年月日	令和3年5月25日	所在地	海老名市中河内

