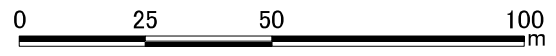
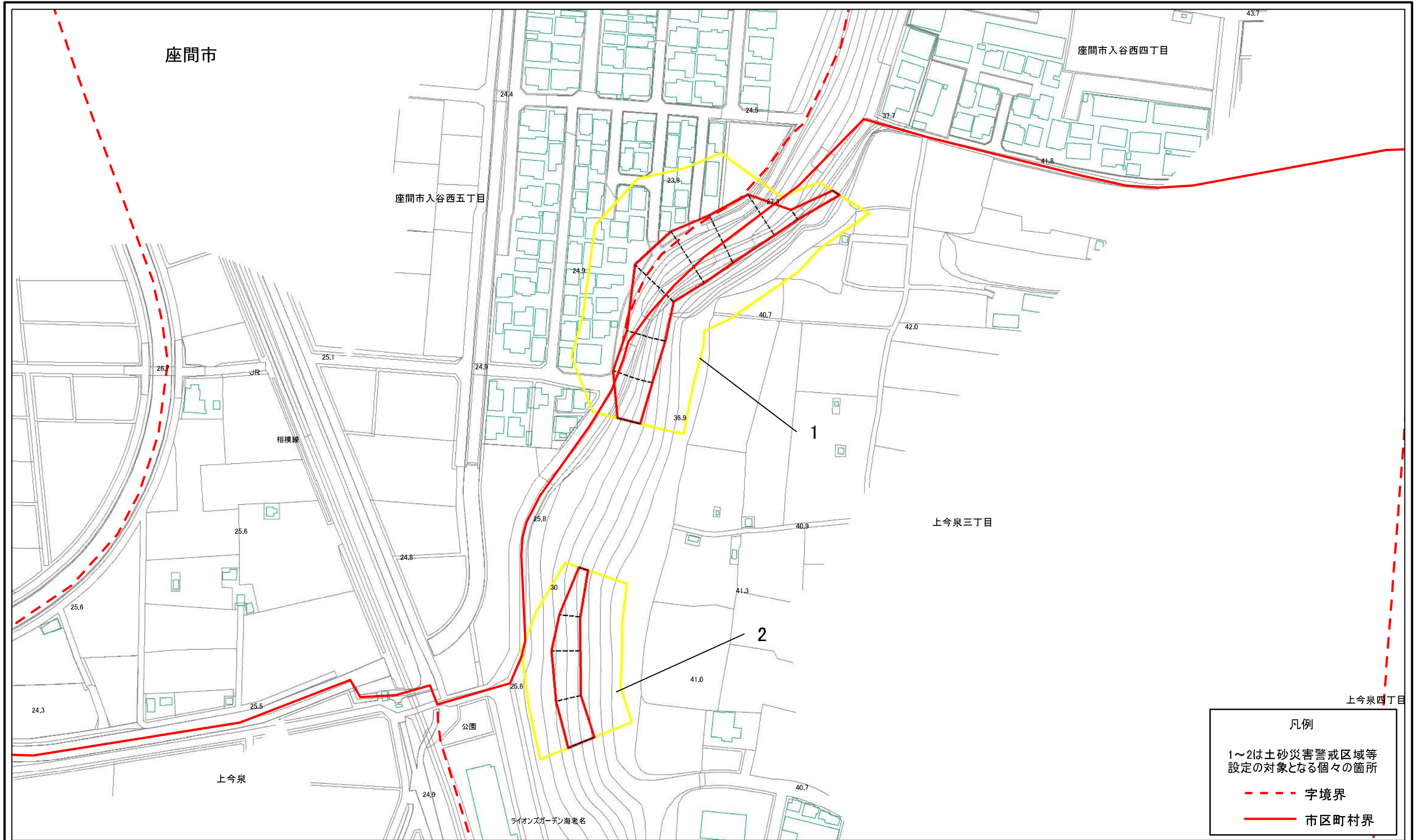
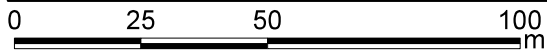
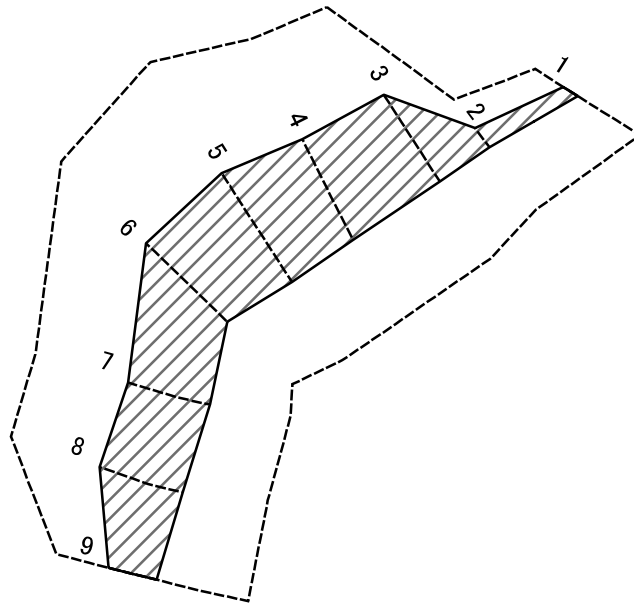


土砂災害警戒区域等指定図(その2-1)



土砂災害警戒区域・土砂災害特別警戒区域 区域図	土砂災害防止法施行令第二条の基準に該当する区域		N 縮尺 1:1,500	自然現象の種類	急傾斜地の崩壊	箇所番号	215-R01-004
	土砂災害防止法施行令第三条の基準に該当する区域			告示番号	神奈川県告示第419号	箇所名	上今泉3丁目2
	それ以外の区域			告示年月日	令和3年5月25日	所在地	海老名市上今泉三丁目及び座間市入谷西四丁目、入谷西五丁目

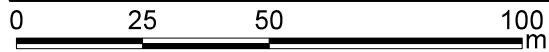
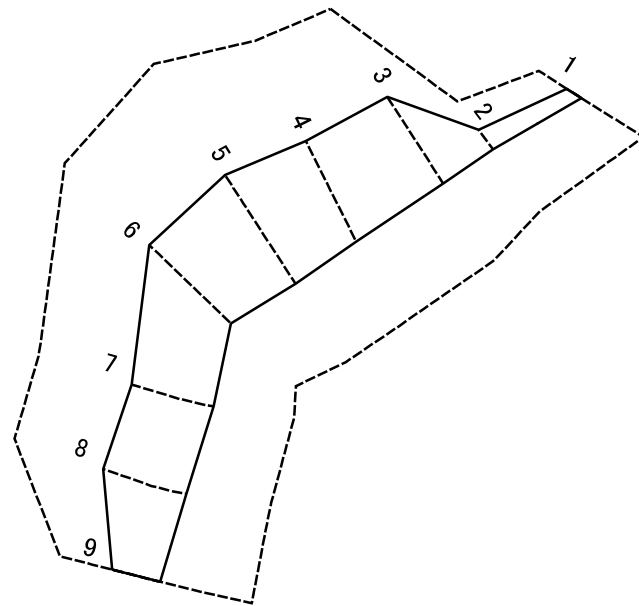
土砂災害警戒区域等指定図(その2-2)



土砂災害特別警戒区域の区域区分図
(急傾斜地の崩壊に伴う土石等の移動により
建築物の地上部に作用すると想定される力)

土砂災害防止法施行令第二条の基準に該当する区域		N 縮尺 1:1,500	自然現象の種類	急傾斜地の崩壊	箇所番号	215-R01-004-1
土砂災害防止法施行令第三条の基準に該当する区域			告示番号	神奈川県告示第419号	箇所名	上今泉3丁目2-1
それ以外の区域			告示年月日	令和3年5月25日	所在地	海老名市上今泉三丁目及び座間市入谷西四丁目、入谷西五丁目

土砂災害警戒区域等指定図(その2-3)



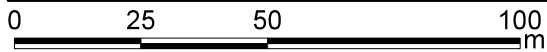
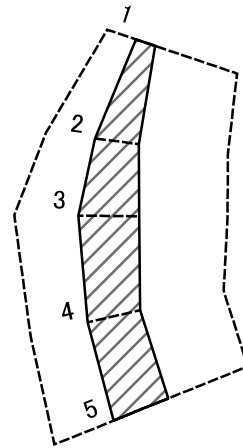
土砂災害特別警戒区域の区域区分図
(急傾斜地の崩壊に伴う土石等の堆積により
建築物の地上部に作用すると想定される力)

土砂災害防止法施行令第二条の基準に該当する区域					
土砂災害防止法 施行令第三条の 基準に該当する 区域	<table border="1"> <tr> <td>土石等の堆積の高さが3mを超える区域</td> <td></td> </tr> <tr> <td>それ以外の区域</td> <td></td> </tr> </table>	土石等の堆積の高さが3mを超える区域		それ以外の区域	
土石等の堆積の高さが3mを超える区域					
それ以外の区域					

N
↑
縮尺
1:1,500

自然現象の種類	急傾斜地の崩壊	箇所番号	215-R01-004-1
告示番号	神奈川県告示第419号	箇所名	上今泉3丁目2-1
告示年月日	令和3年5月25日	所在地	海老名市上今泉三丁目及び座間市入谷西四丁目、入谷西五丁目

土砂災害警戒区域等指定図(その2-2)



土砂災害特別警戒区域の区域区分図
(急傾斜地の崩壊に伴う土石等の移動により
建築物の地上部に作用すると想定される力)

土砂災害防止法施行令第二条の基準に該当する区域



土砂災害防止法
施行令第三条の
基準に該当する
区域

土石等の(移動)高さが1m以下の場合、
土石等の移動による力が100kN/m²を超える区域



それ以外の区域



N
縮尺
1:1,500

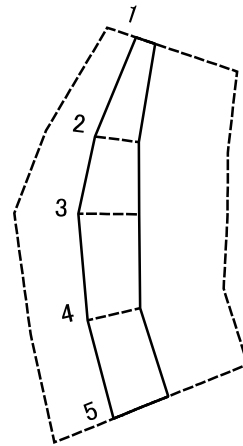
自然現象
の種類
告示番号
告示年月日

急傾斜地の崩壊
神奈川県告示第419号
令和3年5月25日

箇所番号
箇所名
所在地

215-R01-004-2
上今泉3丁目2-2
海老名市上今泉三丁目及び
座間市入谷西五丁目

土砂災害警戒区域等指定図(その2-3)



0 25 50 100
m

土砂災害特別警戒区域の区域区分図
(急傾斜地の崩壊に伴う土石等の堆積により
建築物の地上部に作用すると想定される力)

土砂災害防止法施行令第二条の基準に該当する区域



土砂災害防止法
施行令第三条の
基準に該当する
区域



それ以外の区域



縮尺

1:1,500

自然現象
の種類

急傾斜地の崩壊

告示番号

神奈川県告示第419号

告示年月日

令和3年5月25日

箇所番号

215-R01-004-2

箇所名

上今泉3丁目2-2

所在地

海老名市上今泉三丁目及び
座間市入谷西五丁目

