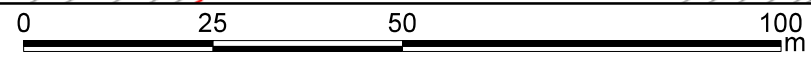
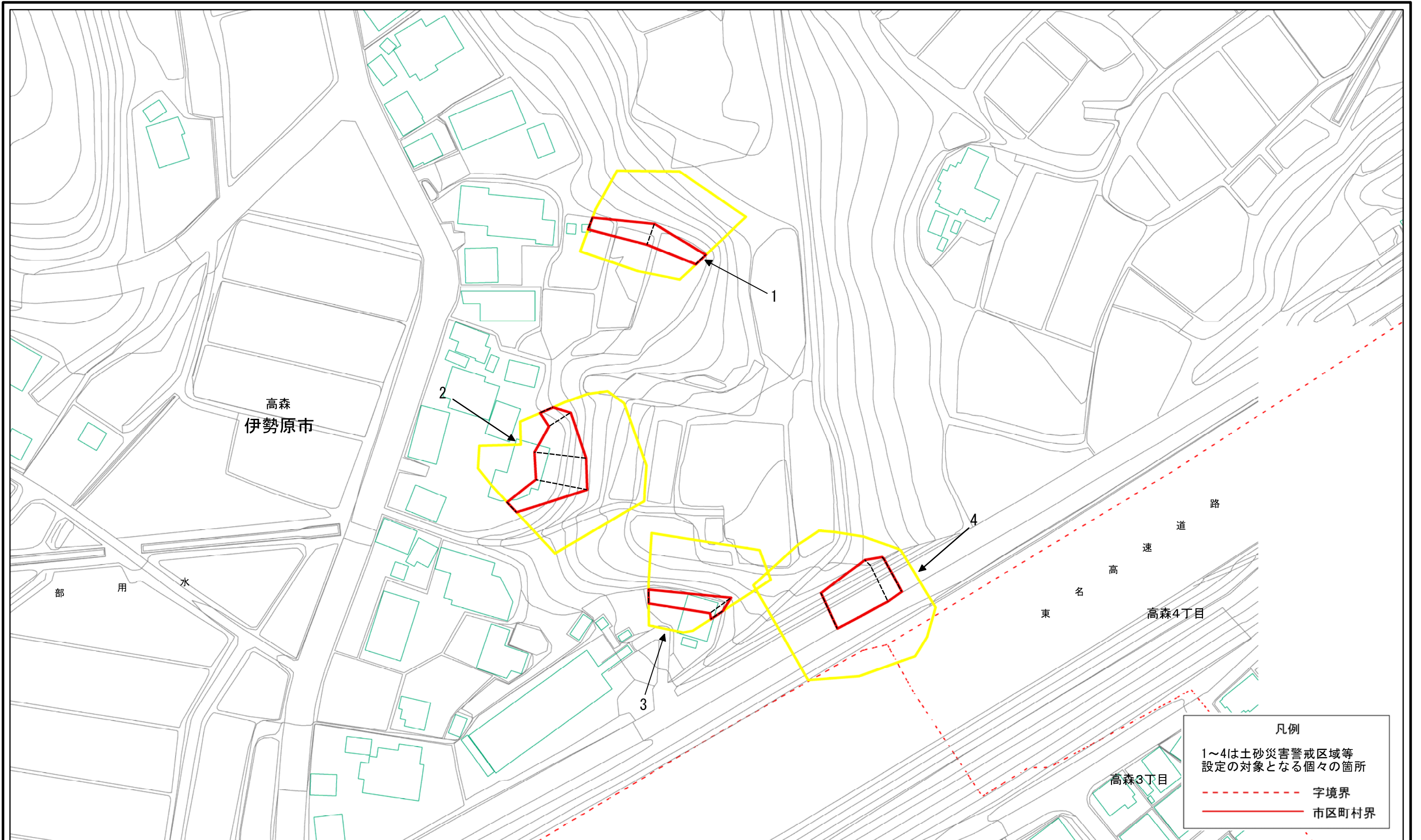


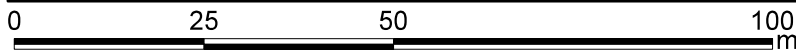
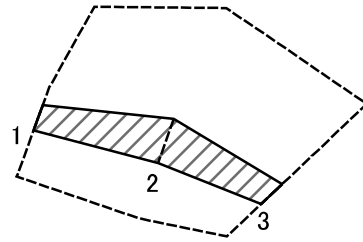
土砂災害警戒区域等指定図(その2-1)



凡例	
1~4は土砂災害警戒区域等 設定の対象となる個々の箇所	
-----	字境界
—————	市区町村界

土砂災害警戒区域・土砂災害特別警戒区域 区域図		土砂災害防止法 施行令第三条の 基準に該当する 区域		縮尺		自然現象 の種類		告示番号		告示年月日		箇所番号		箇所名		所在地	
		土砂災害防止法施行令第二条の基準に該当する区域		1:1,000		急傾斜地の崩壊		神奈川県告示第181号		令和3年3月23日		214-H26-109		高森08		伊勢原市高森、高森3丁目 及び高森4丁目	
		土砂等の(移動)高さが1m以下の場合、 土砂等の移動による力が100kN/mを超える区域		縮尺		告示番号		告示年月日		箇所番号		箇所名		所在地			
		土砂等の堆積の高さが3mを超える区域		縮尺		告示年月日		箇所番号		箇所名		所在地					
		それ以外の区域		縮尺		告示年月日		箇所番号		箇所名		所在地					

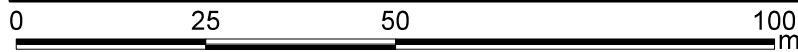
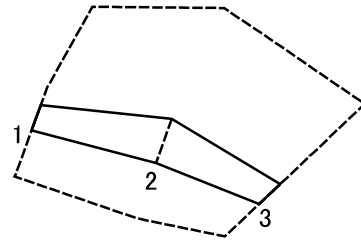
土砂災害警戒区域等指定図(その2-2)



図中の数字は横断測線番号を示す

土砂災害特別警戒区域の区域区分図 (急傾斜地の崩壊に伴う土石等の移動により建築物の地上部に作用すると想定される力)	土砂災害防止法施行令第二条の基準に該当する区域		N 縮尺 1:1,000	自然現象の種類	急傾斜地の崩壊	箇所番号	214-H26-109-01
	土砂災害防止法施行令第三条の基準に該当する区域			告示番号	神奈川県告示第181号	箇所名	高森08-01
	それ以外の区域			告示年月日	令和3年3月23日	所在地	伊勢原市高森

土砂災害警戒区域等指定図(その2-3)



図中の数字は横断測線番号を示す

土砂災害特別警戒区域の区域区分図
(急傾斜地の崩壊に伴う土石等の堆積により
建築物の地上部に作用すると想定される力)

土砂災害防止法施行令第二条の基準に該当する区域



自然現象
の種類

急傾斜地の崩壊

箇所番号

214-H26-109-01

土砂災害防止法
施行令第三条の
基準に該当する
区域

土石等の堆積の高さが3mを超える区域



縮尺

告示番号

神奈川県告示第181号

箇所名

高森08-01

それ以外の区域

それ以外の区域



1:1,000

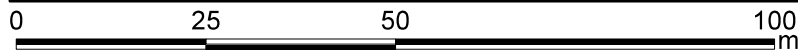
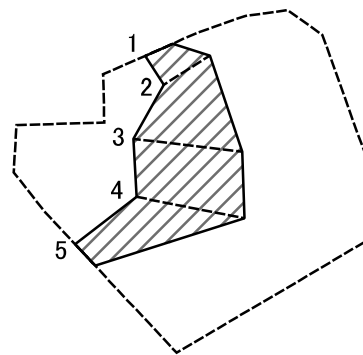
告示年月日

令和3年3月23日

所在地

伊勢原市高森

土砂災害警戒区域等指定図(その2-2)



図中の数字は横断測線番号を示す

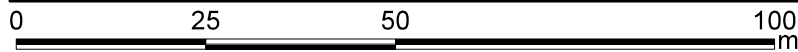
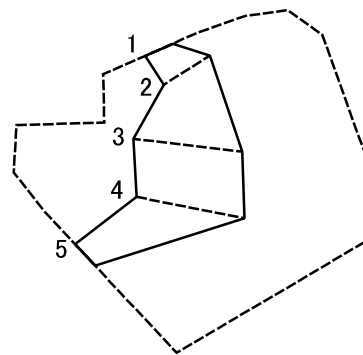
土砂災害特別警戒区域の区域区分図
(急傾斜地の崩壊に伴う土石等の移動により
建築物の地上部に作用すると想定される力)

土砂災害防止法施行令第二条の基準に該当する区域	
土砂災害防止法施行令第三条の基準に該当する区域	
それ以外の区域	

N	
縮尺	1:1,000

自然現象の種類	急傾斜地の崩壊	箇所番号	214-H26-109-02
告示番号	神奈川県告示第181号	箇所名	高森08-02
告示年月日	令和3年3月23日	所在地	伊勢原市高森

土砂災害警戒区域等指定図(その2-3)



図中の数字は横断測線番号を示す

土砂災害特別警戒区域の区域区分図
(急傾斜地の崩壊に伴う土石等の堆積により
建築物の地上部に作用すると想定される力)

土砂災害防止法施行令第二条の基準に該当する区域



自然現象
の種類

急傾斜地の崩壊

箇所番号

214-H26-109-02

土砂災害防止法
施行令第三条の
基準に該当する
区域

土石等の堆積の高さが3mを超える区域



縮尺

告示番号

神奈川県告示第181号

箇所名

高森08-02

それ以外の区域



1:1,000

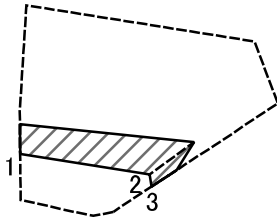
告示年月日

令和3年3月23日

所在地

伊勢原市高森

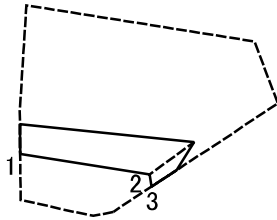
土砂災害警戒区域等指定図(その2-2)



図中の数字は横断測線番号を示す

土砂災害特別警戒区域の区域区分図 (急傾斜地の崩壊に伴う土石等の移動により 建築物の地上部に作用すると想定される力)	土砂災害防止法施行令第二条の基準に該当する区域		N 縮尺 1:1,000	自然現象 の種類	急傾斜地の崩壊	箇所番号	214-H26-109-03
	土砂災害防止法 施行令第三条の 基準に該当する 区域	土石等の(移動)高さが1m以下の場合、 土石等の移動による力が100kN/m ² を超える区域		告示番号	神奈川県告示第181号	箇所名	高森08-03
		それ以外の区域		告示年月日	令和3年3月23日	所在地	伊勢原市高森

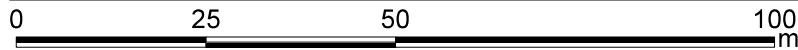
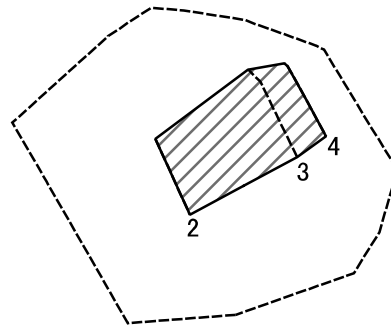
土砂災害警戒区域等指定図(その2-3)



図中の数字は横断測線番号を示す

土砂災害特別警戒区域の区域区分図 (急傾斜地の崩壊に伴う土石等の堆積により 建築物の地上部に作用すると想定される力)	土砂災害防止法施行令第二条の基準に該当する区域			N 縮尺 1:1,000	自然現象 の種類	急傾斜地の崩壊	箇所番号	214-H26-109-03
	土砂災害防止法 施行令第三条の 基準に該当する 区域	土石等の堆積の高さが3mを超える区域			告示番号	神奈川県告示第181号	箇所名	高森08-03
		それ以外の区域			告示年月日	令和3年3月23日	所在地	伊勢原市高森

土砂災害警戒区域等指定図(その2-2)



図中の数字は横断測線番号を示す

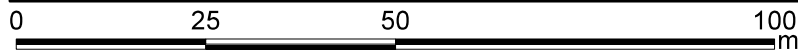
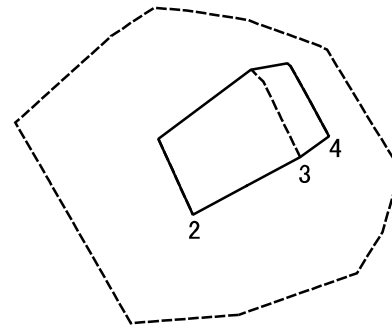
土砂災害特別警戒区域の区域区分図
(急傾斜地の崩壊に伴う土石等の移動により
建築物の地上部に作用すると想定される力)

土砂災害防止法施行令第二条の基準に該当する区域	
土砂災害防止法施行令第三条の基準に該当する区域	
それ以外の区域	

N
縮尺
1:1,000

自然現象の種類	急傾斜地の崩壊	箇所番号	214-H26-109-04
告示番号	神奈川県告示第181号	箇所名	高森08-04
告示年月日	令和3年3月23日	所在地	伊勢原市高森、高森3丁目 及び高森4丁目

土砂災害警戒区域等指定図(その2-3)



図中の数字は横断測線番号を示す

土砂災害特別警戒区域の区域区分図 (急傾斜地の崩壊に伴う土石等の堆積により 建築物の地上部に作用すると想定される力)	土砂災害防止法施行令第二条の基準に該当する区域			N 縮尺 1:1,000	自然現象 の種類	急傾斜地の崩壊	箇所番号	214-H26-109-04
	土砂災害防止法 施行令第三条の 基準に該当する 区域	土石等の堆積の高さが3mを超える区域			告示番号	神奈川県告示第181号	箇所名	高森08-04
		それ以外の区域			告示年月日	令和3年3月23日	所在地	伊勢原市高森、高森3丁目 及び高森4丁目

